

Betriebs- und
Installationsanleitung

Operating and
installation manual

Manual de
instrucciones y de
instalación

دليل الاستخدام والتثبيت

Ръководство за
експлоатация и
инсталация

使用和安装指南

Brugs- og
installationsanvisning

Kasutus- ja
paigaldusjuhend

Käyttö- ja asennusohje

Manuel d'utilisation et
d'installation

Οδηγίες χρήσης και
εγκατάστασης

Istruzioni per l'uso e per
l'installazione

Uputa za uporabu i
instalaciju

Lietošanas un
instalēšanas instrukcija

Naudojimo ir įrengimo
instrukcija

Gebruiks- en
installatiehandleiding

Bruks- og
installasjonsanvisning

Instrukcja obsługi i
instalacji

Manual de instrucções e
de instalação

Instrucţiuni de utilizare
şi de instalare

Руководство по
эксплуатации и
установке

Bruks- och
installationsanvisning

Návod na obsluhu a
inštaláciu

Navodila za uporabo in
namestitev

Návod k obsluze
a instalaci

İşletim ve kurulum
kılavuzu

Használati és telepítési
utasítás

Deutsch	3
English	37
Español	71
العربية	106
БЪЛГАРСКИ.....	140
简体	176
Dansk	209
Eesti.....	243
Suomi	277
Français	312
Ελληνικά.....	347
Italiano	382
Hrvatski	417
Latviski.....	451
Lietuviškai	486
Nederlands.....	520
Norsk.....	555
Polski.....	590
Português	624
Română	659
Русский.....	693
Svenska.....	728
Slovensky.....	763
Slovenščina	797
Čeština.....	831
Türkçe.....	865
Magyar.....	900

Zu diesem Dokument

Die vorliegende Installations- und Betriebsanleitung ist für die Elektrofachkraft und den Anwender des Produkts bestimmt. Diese Anleitung beschreibt die abschaltbar-verriegelte Wandsteckdose DUOi / DUO in 16 A / 32 A in der 3-, 4- und 5-poligen Ausführung.

Bestimmungsgemäße Verwendung

Bei dem vorliegendem Produkt handelt es sich um eine CEE-Wandsteckdose nach IEC 60309-4 für industrielle Anwendungen. Die Wandsteckdose ist ausschließlich zur ortsfesten Montage und zum Anschluss an das Stromnetz bestimmt und kann im Innen- und Außenbereich verwendet werden.

Für den sicheren Betrieb der Wandsteckdose müssen folgende Bedingungen beachtet werden:

- ▶ Zulässige Umgebungstemperaturen für den Betrieb: - 25 °C bis + 40 °C.
- ▶ Die Angaben auf dem Typenschild am Produkt beachten.

Sicherheitshinweise

- ▶ Vor der Installation und Verwendung des Produkts diese Anleitung vollständig lesen.
- ▶ Die Anleitung zum späteren Nachschlagen aufbewahren.
- ▶ Die Installation, Instandhaltung und die endgültige Außerbetriebnahme nach dem Gebrauch dürfen nur durch eine qualifizierte Elektrofachkraft erfolgen. Elektrotechnische Laien, die diese Tätigkeiten selbst ausführen, gefährden ihr eigenes Leben und das Leben derer, die das Produkt verwenden. Sie riskieren schwere Sach- und Personenschäden, z. B. durch Brand und Stromschlag. Es droht die persönliche Haftung aufgrund unsachgemäßer Installation und fahrlässigen Handelns.

- ▶ Laien dürfen das Produkt nicht öffnen - Stromschlaggefahr.
- ▶ Das Produkt darf nicht in explosionsgefährdeten Bereichen verwendet werden - Brand- und Explosionsgefahr.
- ▶ Das Produkt darf technisch nicht verändert werden.
- ▶ Das Produkt vor jedem Gebrauch auf äußerlich erkennbare Mängel prüfen, z. B. gebrochene oder fehlende Bauteile.
- ▶ Kein beschädigtes Produkt verwenden.
- ▶ Bei Mängeln oder Störungen das Produkt durch eine Elektrofachkraft prüfen, instand setzen oder ggf. austauschen lassen.

Installation

Bei der Installation des Produkts müssen die gültigen nationalen Bestimmungen beachtet werden. Für den jeweiligen Einsatzzweck und Einsatzort muss eine geeignete Zuleitung gewählt werden. Das Produkt darf nur an dafür geeigneten Kupferleitungen mit geeignetem Leiterquerschnitt angeschlossen werden.



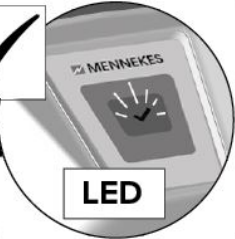




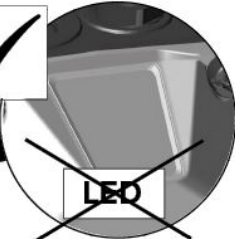









GEFAHR

Gefahr durch Stromschlag

Die Installation darf nur durch eine qualifizierte Elektrofachkraft erfolgen.

- ▶ Vor der Installation die Netzspannung abschalten.
- ▶ Die Installationshinweise in der Bildbeschreibung dieser Anleitung beachten.
- ▶ Nach der Installation das Produkt auf ordnungsgemäße Funktion prüfen.

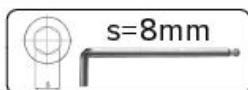
Bei der Verwendung von Zubehör, welches nicht von Mennekes stammt, muss eine ausreichende Befestigung, Dichtigkeit und elektrische Isolation gewährleistet sein.

     <p>1 x M25 (Order No.: 990613)</p>	     <p>1 x M25 (Order No.: 990613)</p>		
 <p>IP67/IP69</p>	 <p>IP44</p>	 <p>IP67/IP69</p>	 <p>IP44</p>
 <p>M32 (Order No.: 990612)   MENNEKES</p>			

1



2





4

M32

M32 = down?

M32

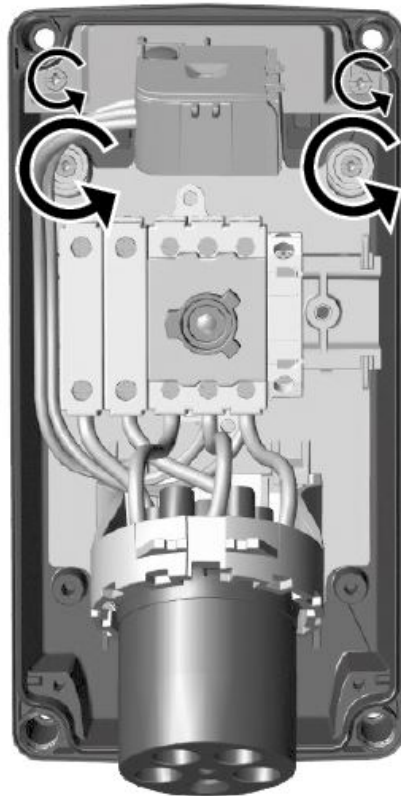


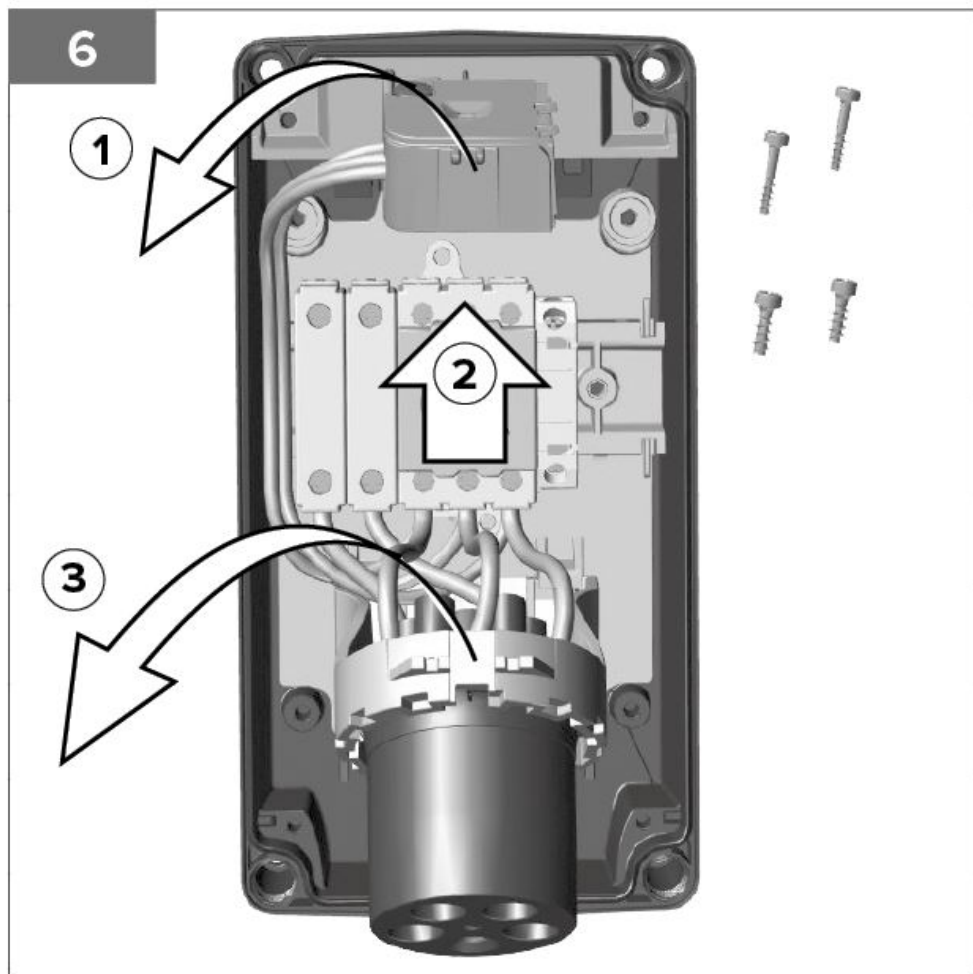
5



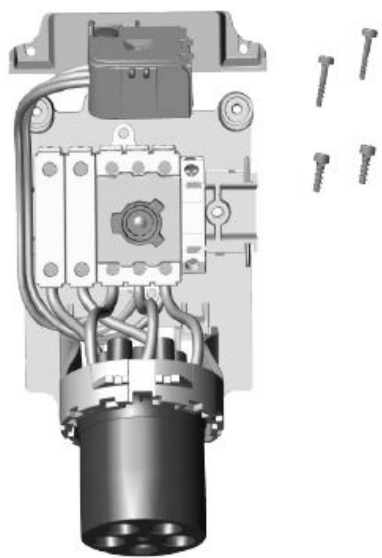
8

5

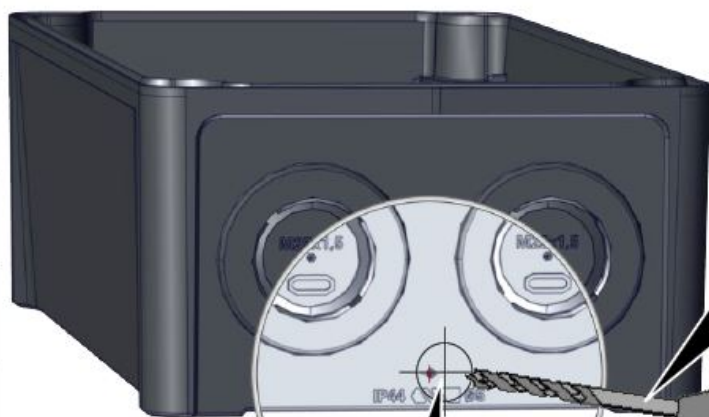




7

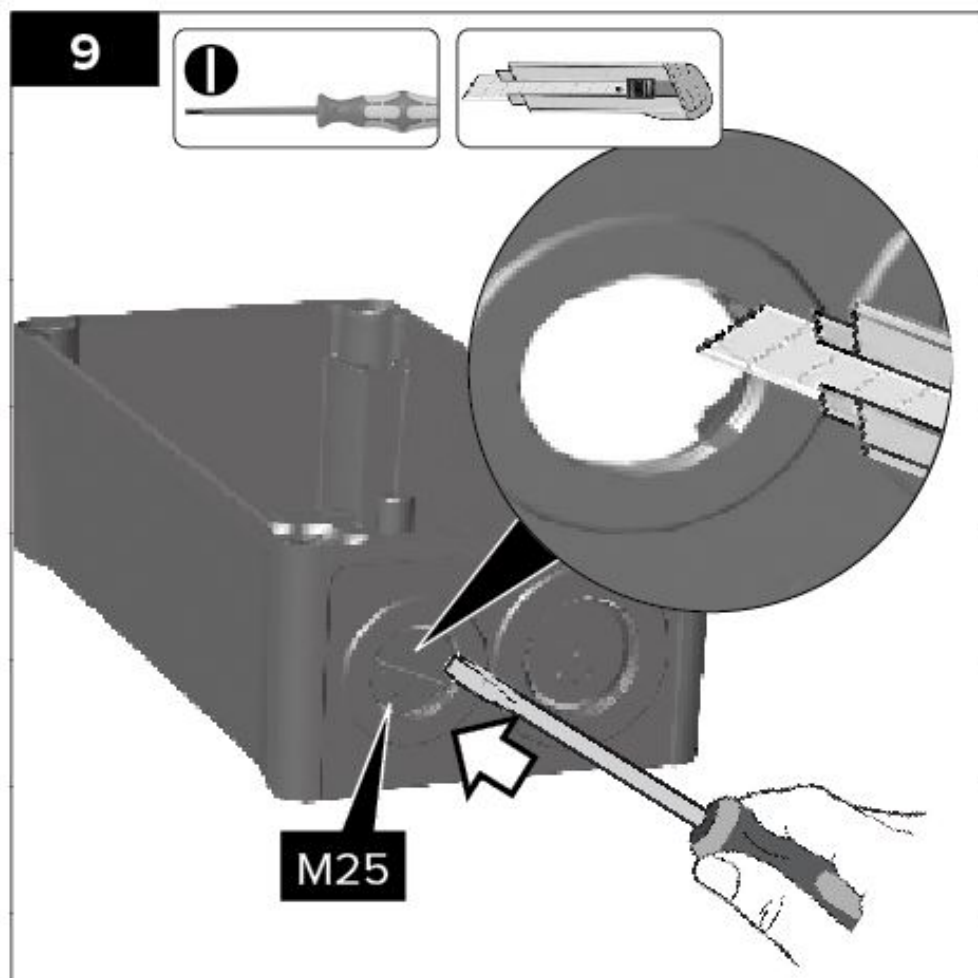


8



Ø 5mm

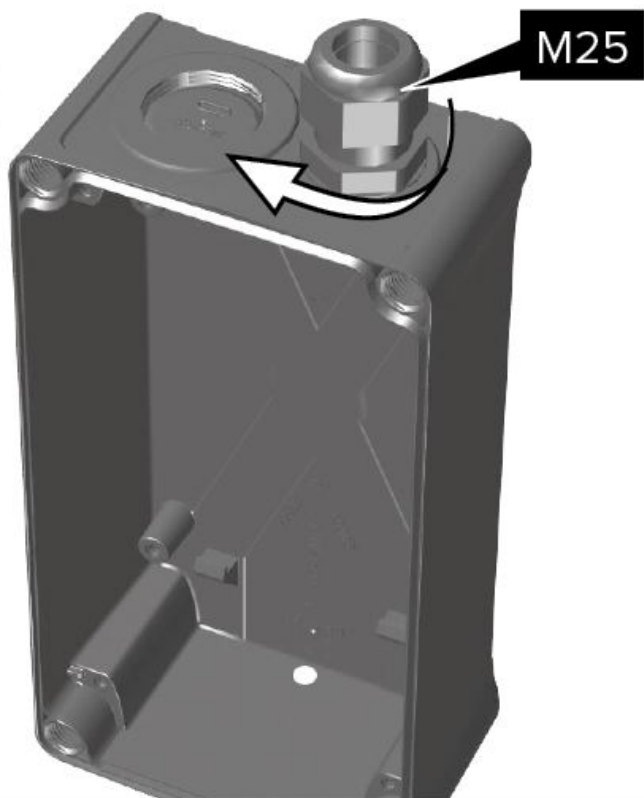




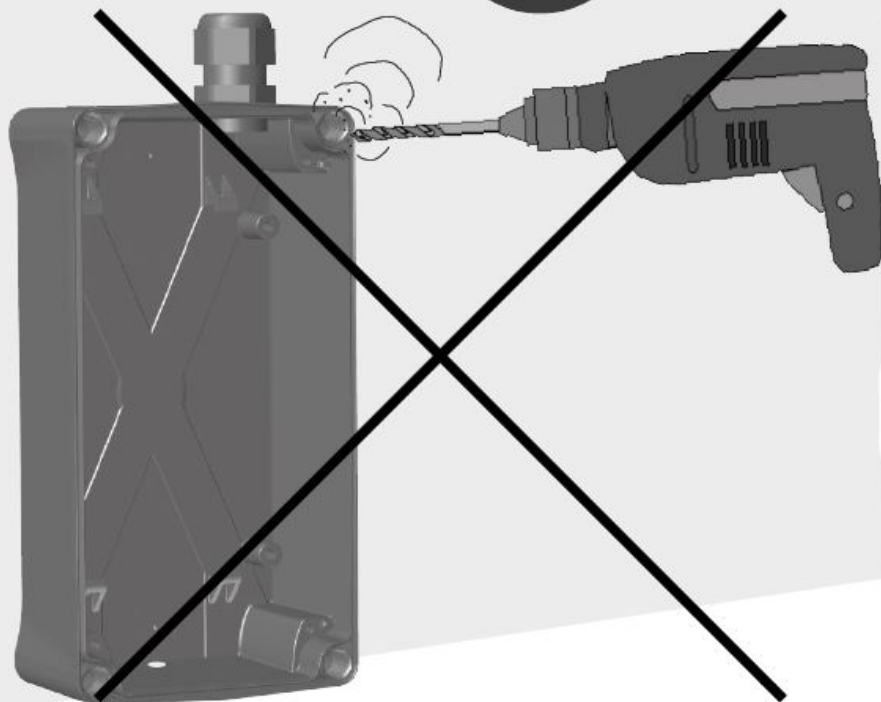
10

M25 x 1,5 >> SW = 29mm

M32 x 1,5 >> SW = 36mm

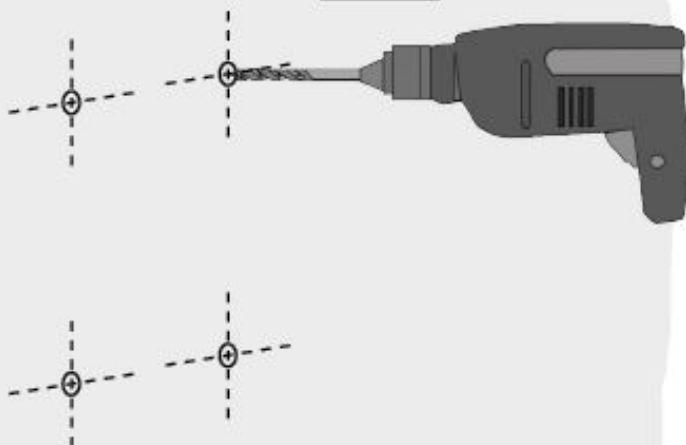


11

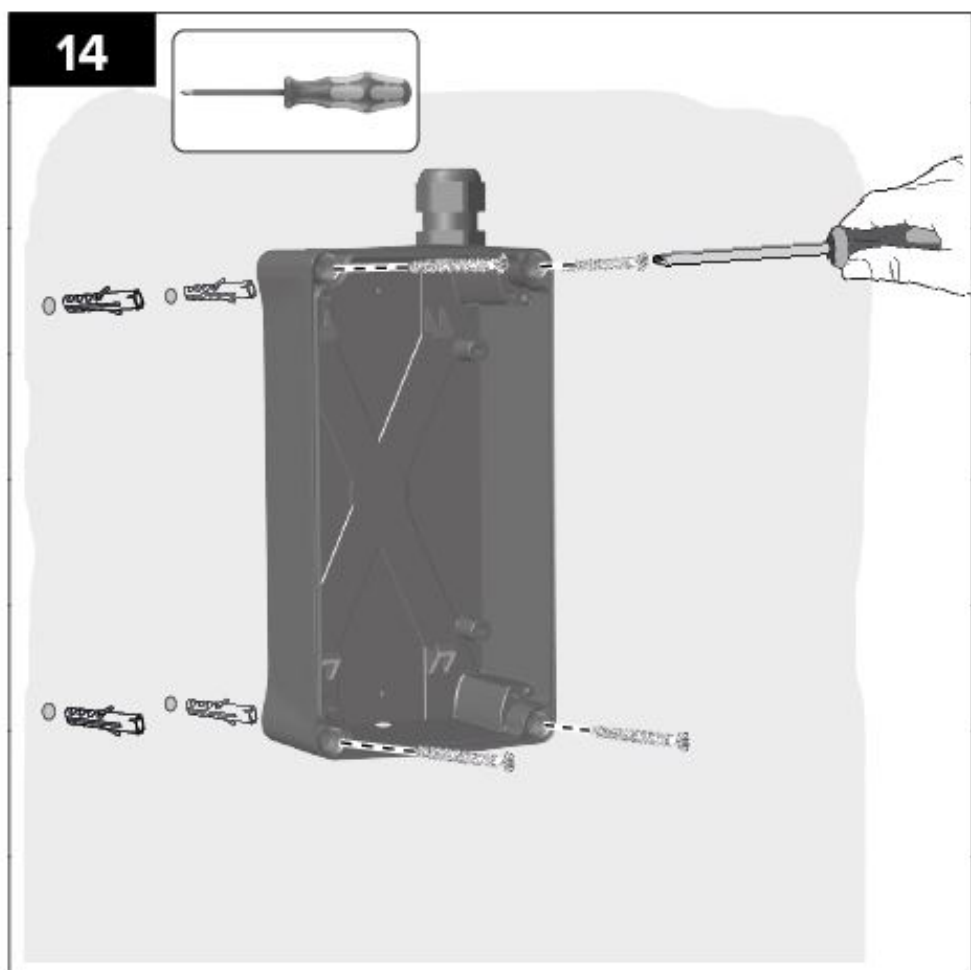


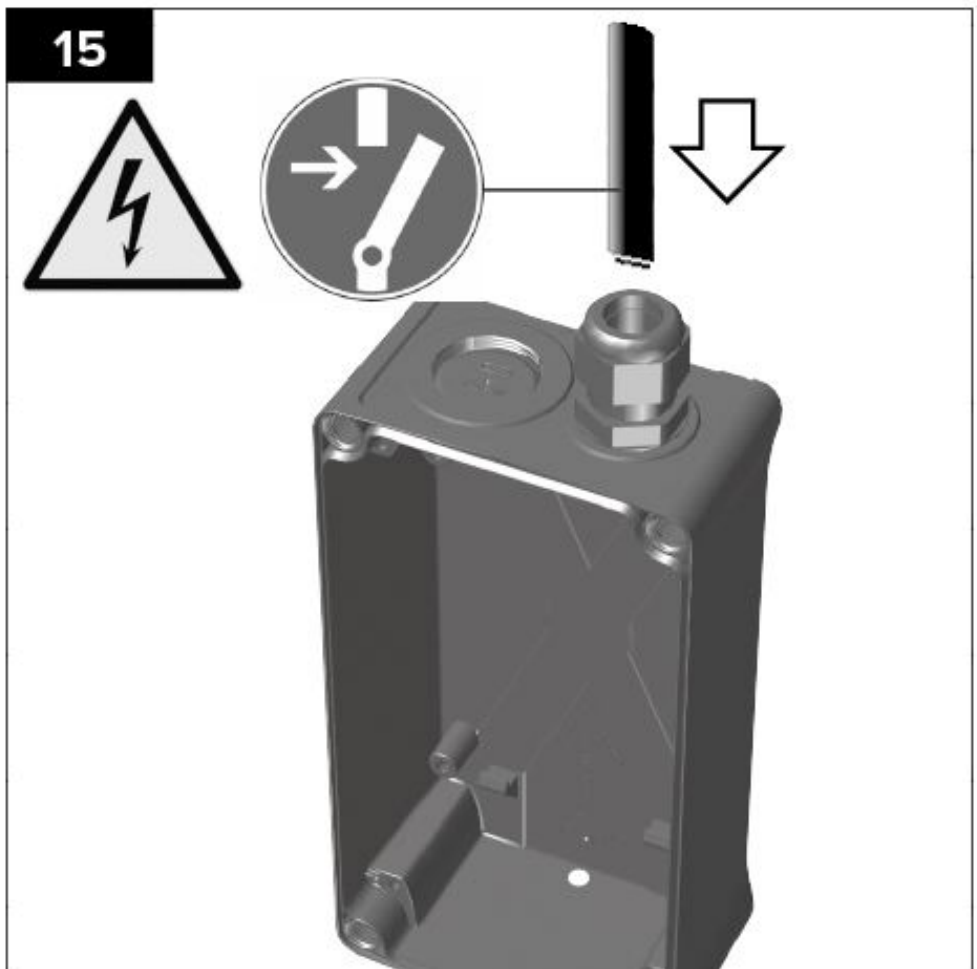


13

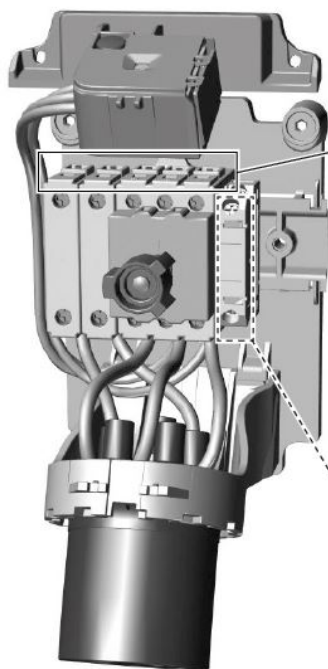
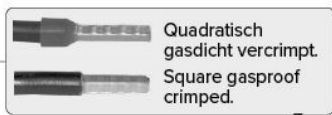
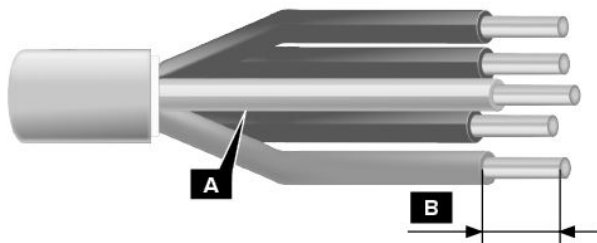


14

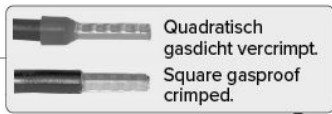




16



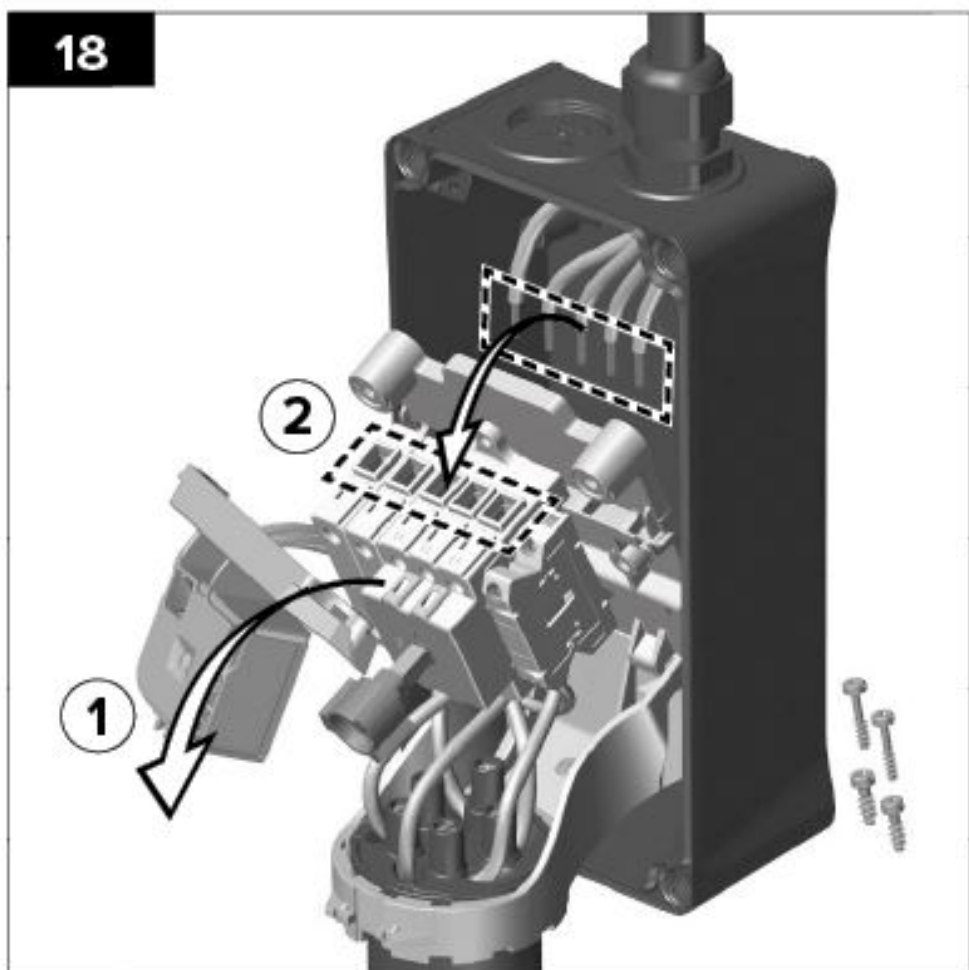
A	2,5 - 10,0 mm ²		
B	min. 9,5 mm		
Nm	2 - 2,5		

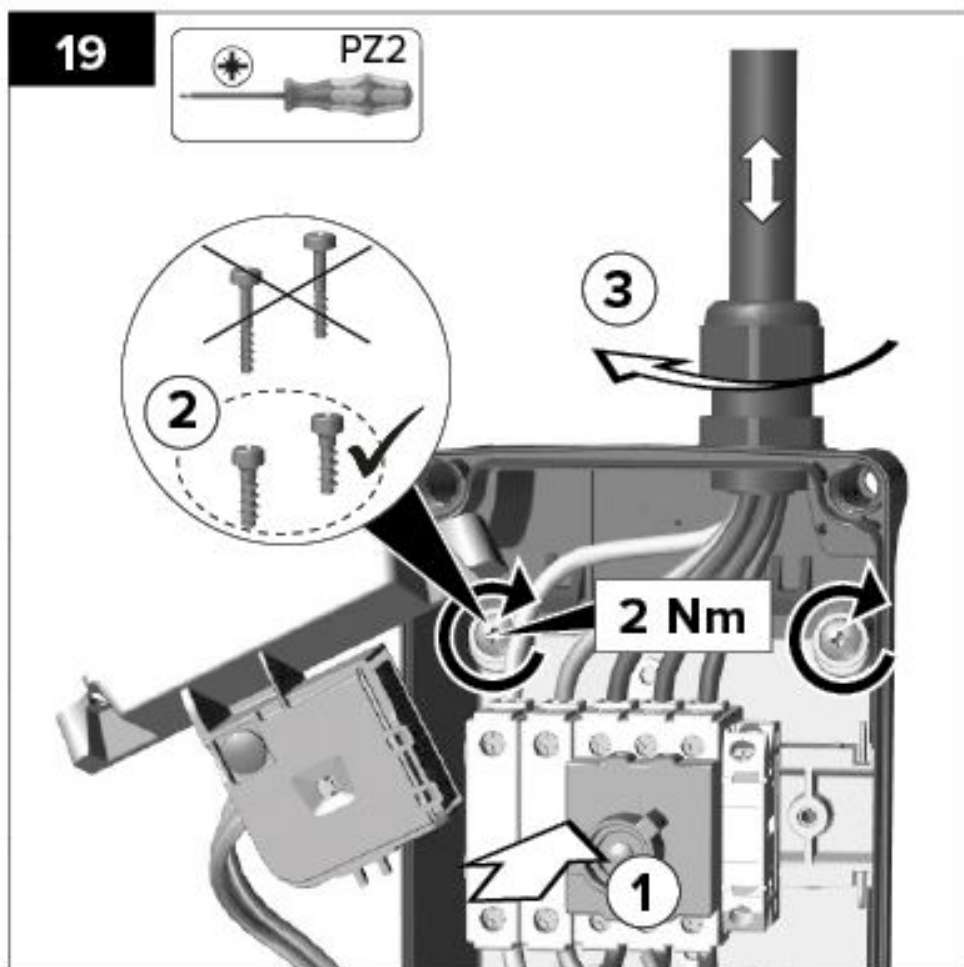


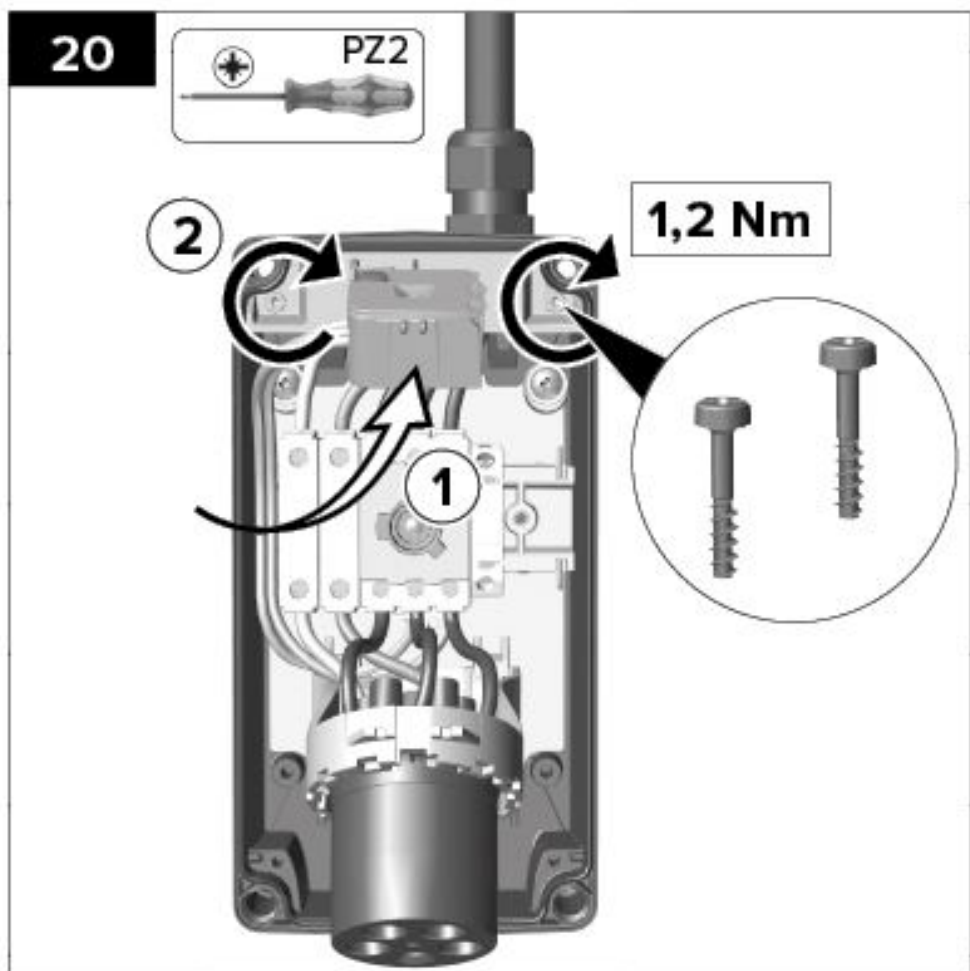
A	1 x 1,5 - 4,0 mm ² 2 x 0,75 - 2,5 mm ²	1 x 1,5 - 4,0 mm ² 2 x 0,75 - 2,5 mm ²	1 x 2,5 mm ² 2 x 0,75 - 1,5 mm ²
B	8,0 mm		
Nm	0,8 - 1,2		



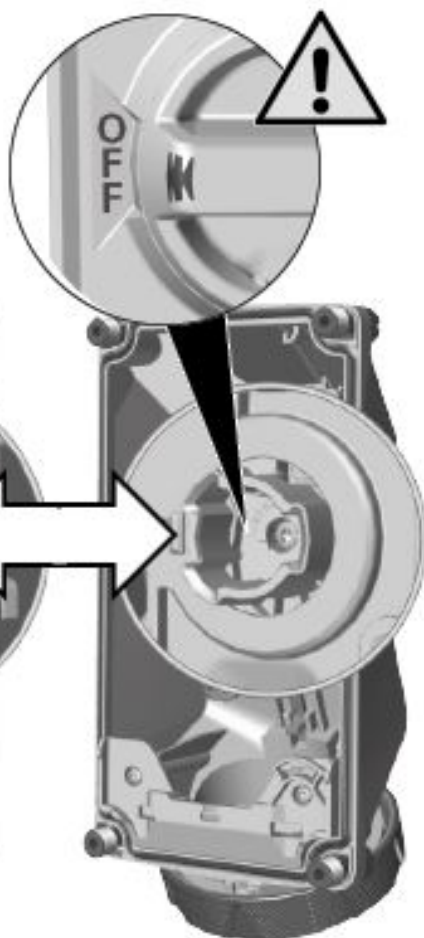
18







21



22





Bedienung

Die Wandsteckdose ist mit einem Lasttrennschalter und einer Verriegelungsmechanik ausgestattet. Steht der Drehschalter in Stellung "OFF", fließt kein Strom. Der Stecker eines elektrischen Verbrauchers kann nur in die Wandsteckdose ein- und ausgesteckt werden, wenn sich der Drehschalter in

Stellung "OFF" befindet. Der Klappdeckel der Wandsteckdose in IP67 / IP69 Ausführung ist mit einem Bajonettring verschlossen.

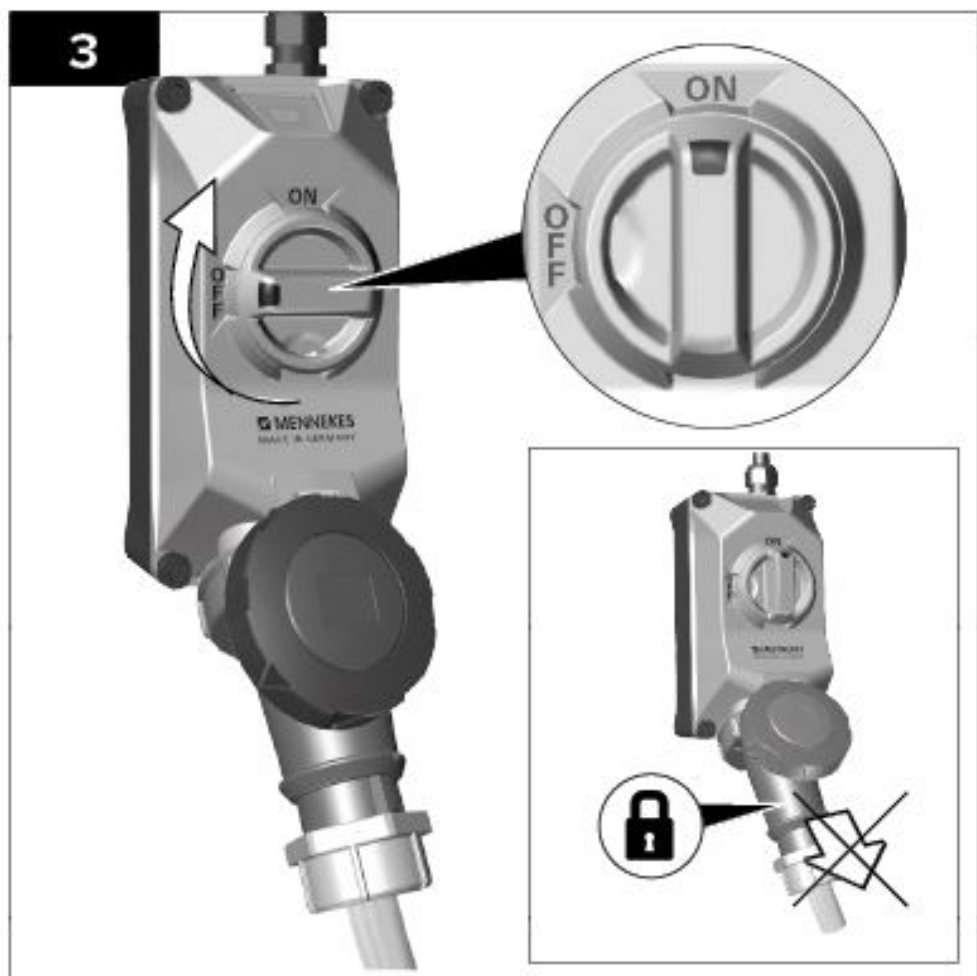
- Den Bajonettring am Klappdeckel gegen den Uhrzeigersinn drehen, um den Klappdeckel zu öffnen.

- ▶ Den Klappdeckel nach oben öffnen und Stecker des elektrischen Verbrauchers vollständig bis zum Anschlag einstecken.
 - ▶ Bei IP67 / IP69: Zur Einhaltung der Schutzart den Bajonettring des eingesteckten Steckers an der Wandsteckdose, durch Drehen im Uhrzeigersinn bis zum Anschlag, festdrehen.
 - ▶ Den Drehschalter in Stellung "ON" drehen.
 - ⇒ Der eingesteckte Stecker wird mechanisch verriegelt und die Stromversorgung hergestellt. Der Stecker kann nicht mehr gezogen werden und das Ausstecken unter Last wird verhindert.
 - ▶ Um die Stromversorgung zu unterbrechen, Drehschalter in Stellung "OFF" drehen.
 - ⇒ Die mechanische Verriegelung wird geöffnet und der Stecker kann ausgesteckt werden.
 - ▶ Den Klappdeckel anheben.
 - ▶ Bei IP67 / IP69: Stecker lösen, indem der Bajonettring des Steckers gegen den Uhrzeigersinn gedreht wird.
 - ▶ Den Stecker am Steckergehäuse anfassen und herausziehen.
- Den Stecker nicht an der Leitung ziehen, da diese aus dem Steckergehäuse herausgezogen und beschädigt werden kann. Bei IP67 / IP69 - Ausführung muss der Klappdeckel zum Einhalten der Schutzart wieder verschlossen werden.
- ▶ Den Klappdeckel schließen.
 - ▶ Den Bajonettring des Klappdeckels im Uhrzeigersinn bis zum Anschlag festdrehen.
 - ▶ Die Hinweise in der Bildbeschreibung dieser Anleitung beachten.



2





4



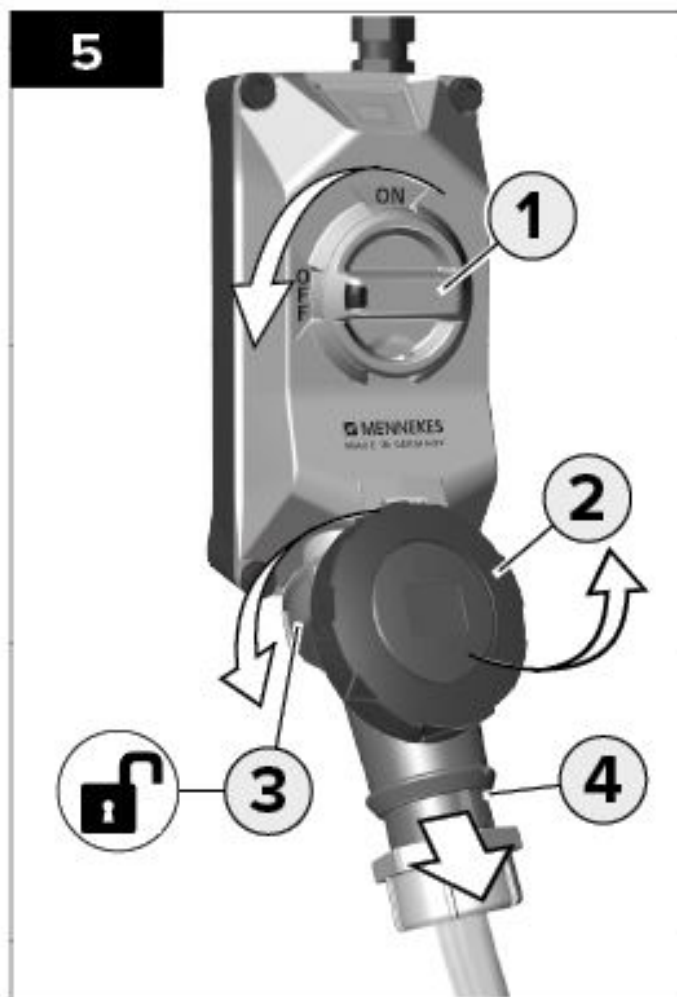
LED	Zustand	Funktion	Ergebnis
○	Aus Off	Störung Fault	Prüfen Check
	Blinklicht (max. 10s) Flashing light (max. 10s)	Test	Test OK
	Dauerlicht Permanent light	OK	DUOi betriebsbereit DUOi ready to use

Status der LED-Spannungsanzeige

LED aus

Ursache	Fehlerbehebung
DUOi ist ausgeschaltet.	► DUOi einschalten.

Ursache	Fehlerbehebung	Ursache	Fehlerbehebung
Stromversorgung nicht vorhanden.	<ul style="list-style-type: none"> ▶ Spannung bzw. die Sicherung prüfen. ▶ Phasen auf Unterbrechung prüfen. 	Falsche Frequenz oder falsche Spannung liegt an.	▶ Spannung bzw. die Sicherung prüfen.
Eine oder mehrere Phasen unterbrochen.	▶ Spannung bzw. die Sicherung prüfen.	Zuleitung der LED-Spannungsanzeige ist unterbrochen.	▶ Verdrahtung der Wandsteckdose prüfen.



6




IP67/IP69





Reinigung

GEFAHR

Gefahr durch Stromschlag

Die Reinigung der Wandsteckdose darf nur im ausgeschalteten Zustand durchgeführt werden. Der Drehschalter der Wandsteckdose muss in Stellung "OFF" stehen.

Je nach Einsatzort kann das Produkt mit der Zeit mehr oder weniger stark verschmutzen. Um hartnäckigen Ablagerungen vorzubeugen, können erkennbare leichte Verschmutzungen (z. B. Staub) regelmäßig mit einem trockenen Tuch abgewischt werden. Das Produkt kann trocken oder feucht gereinigt werden. Bei der feuchten Reinigung muss das Produkt mit einem leicht mit Wasser ange-

feuchteten Tuch abgewischt werden. Zur Reinigung darf keine Druckluft verwendet werden. Dadurch kann die Funktion des Produkts beeinträchtigt werden. Die Reinigung darf nur ohne angeschlossenen Verbraucher erfolgen. Ein angeschlossener Verbraucher muss vor der Reinigung ausgesteckt werden. Während der Reinigung muss der Klappdeckel der Wandsteckdose geschlossen sein. Die innenliegenden Kontakteile werden durch den Klappdeckel geschützt und müssen, in der Regel, nicht gereinigt werden.

Instandhaltung

Gemäß den nationalen Bestimmungen muss das Produkt regelmäßig durch eine Elektrofachkraft auf Mängel und ordnungsgemäße Funktion geprüft werden. Falls während des normalen Gebrauchs Störungen auftreten, muss zur Störungsbehebung ggf. eine Elektrofachkraft hinzugezogen werden.

GEFAHR

Gefahr durch Stromschlag

Das Produkt darf zur Störungsbehebung nur durch eine qualifizierte Elektrofachkraft geöffnet werden.

Die folgenden Arbeiten zur Störungsbehebung dürfen nur von einer Elektrofachkraft ausgeführt werden.

Störung Beispiel 1: Verbraucher schaltet nicht ein.

Störungsbehebung

- ▶ Zunächst die Absicherung der Zuleitung zur Wandsteckdose prüfen.
- ▶ Wenn die Absicherung der Zuleitung in Ordnung ist, die Wandsteckdose öffnen.
- ▶ Den Drehschalter in Stellung "ON" drehen.
- ▶ Die Spannungsversorgung am Lasttrennschalter prüfen.
- ▶ Die Verdrahtung und Leiteranschlüsse an Steckdose und Schalter prüfen.

Störung Beispiel 2: Der Drehschalter lässt sich nicht vollständig in die Stellung „ON“ drehen und die Verriegelung schließt nicht.

Störungsbehebung

- ▶ Den eingesteckten Stecker ziehen und erneut bis zum Anschlag einstecken.
- ▶ Bei der Wandsteckdose, in Schutzart IP67 (Wandsteckdose mit verschließbarem Klappdeckel), den Bajonettring des eingesteckten Steckers bis zum Anschlag festdrehen.
- ▶ Den Dreh- bzw. Lasttrennschalter auf Verschmutzung prüfen und ggf. reinigen.
- ▶ Den eingesteckten Stecker herausziehen und auf Verschmutzungen oder Beschädigungen prüfen.

Die Steckvorrichtungen dürfen nicht verschmutzt oder beschädigt sein. Verschmutzte Steckvorrichtungen müssen gereinigt, beschädigte Steckvorrichtungen ausgetauscht werden.

Endgültige Außerbetriebnahme und Entsorgung

GEFAHR

Gefahr durch Stromschlag

Die endgültige Außerbetriebnahme und Demontage darf nur durch eine qualifizierte Elektrofachkraft erfolgen.

Für die Entsorgung des Produkts müssen die gültigen nationalen Bestimmungen beachtet werden. Das Produkt darf nicht im gewöhnlichen Hausmüll entsorgt werden, sondern muss dem Recycling- bzw. Entsorgungskreislauf zugeführt werden.

- ▶ Wenden Sie sich an einen Entsorgungsfachbetrieb bzw. eine öffentliche Sammelstelle für Elektroabfall.

About this document

This installation and operating manual is intended for the qualified electrician and the user of the product. This manual describes the switched and interlocked wall socket DUOi in 16 A / 32 A in the 3-, 4- and 5-pin version.

Intended use

This product is a CEE wall socket according to IEC 60309-4 for industrial applications. The wall socket is designed exclusively for fixed installation and connection to the mains supply and can be used indoors and outdoors.

To ensure safe use of the wall socket, the following conditions must be observed:

- ▶ Permissible ambient temperatures for operation: -25°C to +40°C.
- ▶ Please note the information on the name plate of the product.

Safety instructions

- ▶ Read this manual in full before installing and using the product.
- ▶ Keep the manual for future reference.
- ▶ Installation, maintenance and final decommissioning after use may only be carried out by a qualified electrician. Electrotechnical laypersons who carry out these activities themselves endanger their own lives and the lives of people who use the product. There is a risk of serious property damage and personal injury, e.g. by fire and electric shock. Improper installation and negligent action may render you personally liable.

- ▶ Laypersons must not open the product - danger of electric shock.
- ▶ The product must not be used in explosive atmospheres - danger of fire and explosion.
- ▶ The product must not be modified technically.
- ▶ Before each use, check the product for externally identifiable defects, e.g. broken or missing components.
- ▶ Do not use a damaged product.
- ▶ In the event of defects or faults, arrange for the product to be checked, repaired or, if necessary, replaced by a qualified electrician.

Installation

The applicable national regulations must be observed when installing the product. A suitable supply line must be selected for the respective application and location. The product may only be connected to suitable copper conductors with a suitable conductor cross-section.



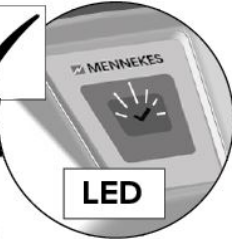




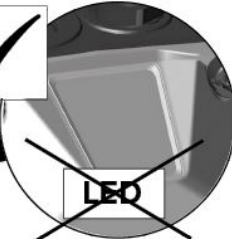









DANGER

Danger of electric shock

Only a qualified electrician may carry out the installation.

- ▶ Switch off the mains voltage before installation.
- ▶ Follow the installation instructions in the visual description of this manual.
- ▶ After installation, check the product for proper function.

When using accessories that do not originate from Mennekes, secure attachment, leak-tightness and electrical isolation must be ensured.

   <p>LED</p>  <p>ON M25 MENNEKES MADE IN GERMANY</p>  <p>1 x M25 (Order No.: 990613)</p>	   <p>LED</p>  <p>ON M25 MENNEKES MADE IN GERMANY</p>  <p>1 x M25 (Order No.: 990613)</p>		
 <p>IP67/IP69 MENNEKES MADE IN GERMANY</p>	 <p>IP44 MENNEKES MADE IN GERMANY</p>	 <p>IP67/IP69 MENNEKES MADE IN GERMANY</p>	 <p>IP44 MENNEKES MADE IN GERMANY</p>
 <p>M32 (Order No.: 990612)   MENNEKES</p>			

1



2

5mm



s=8mm





4

M32

M32 = down?

M32

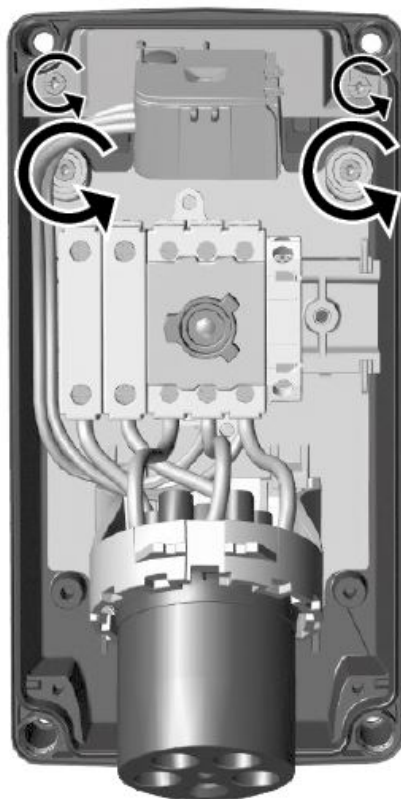


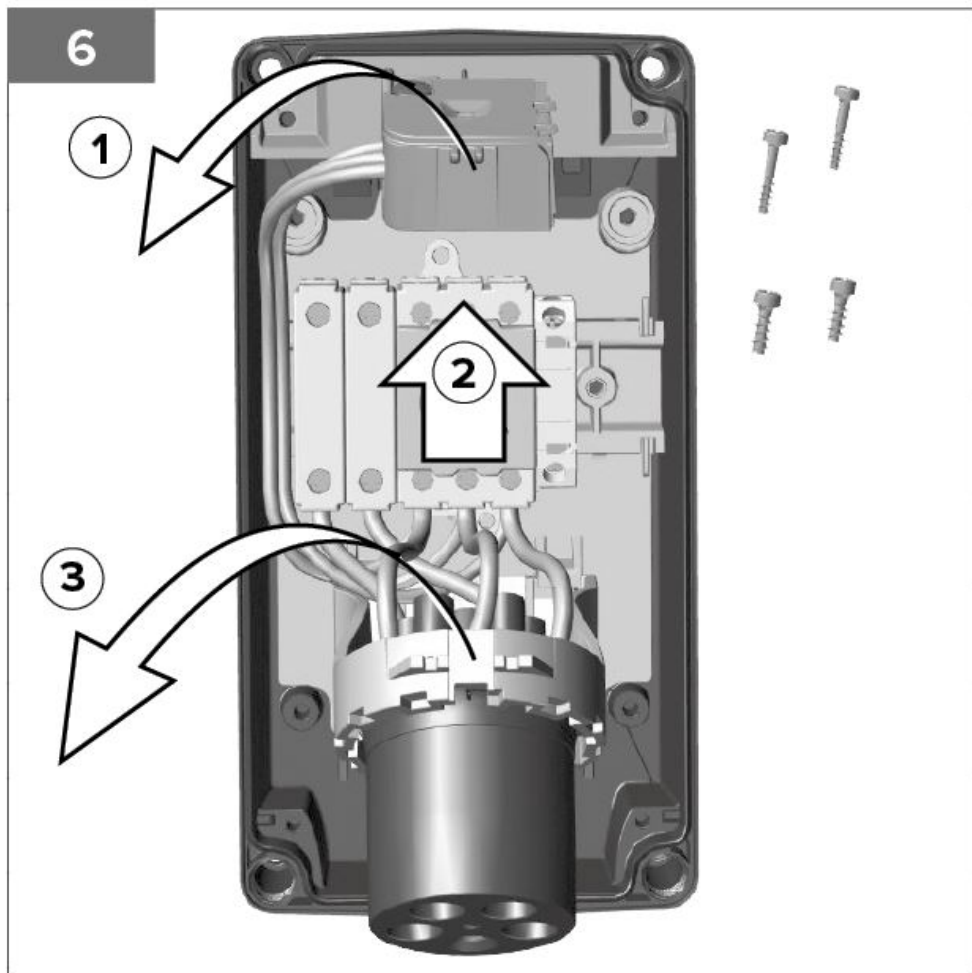
5



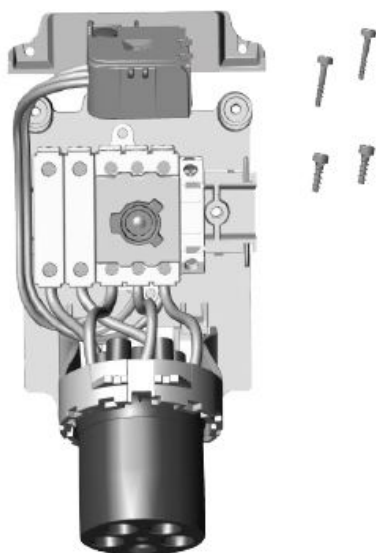
8

5

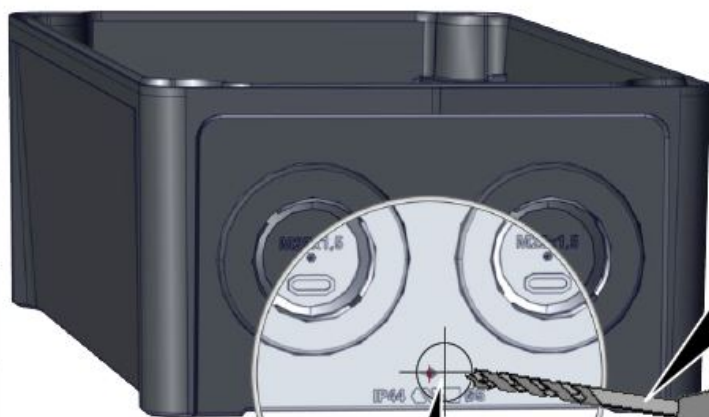




7

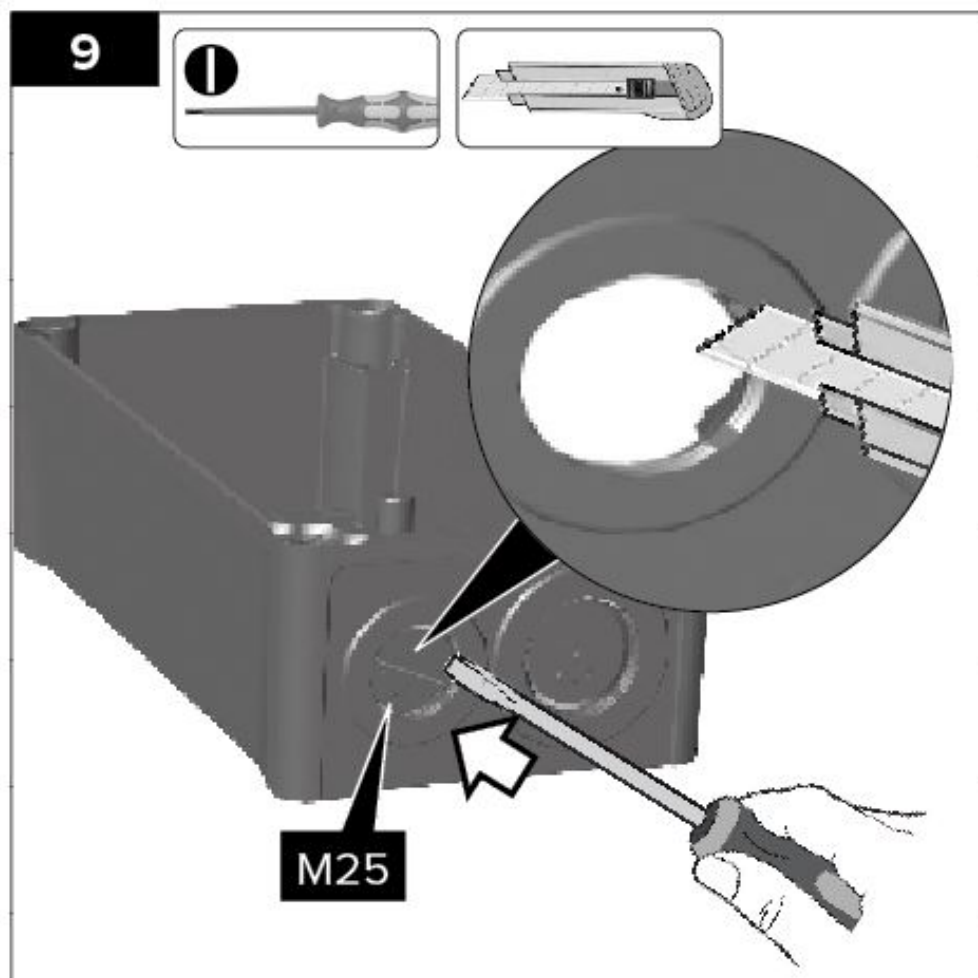


8



Ø 5mm

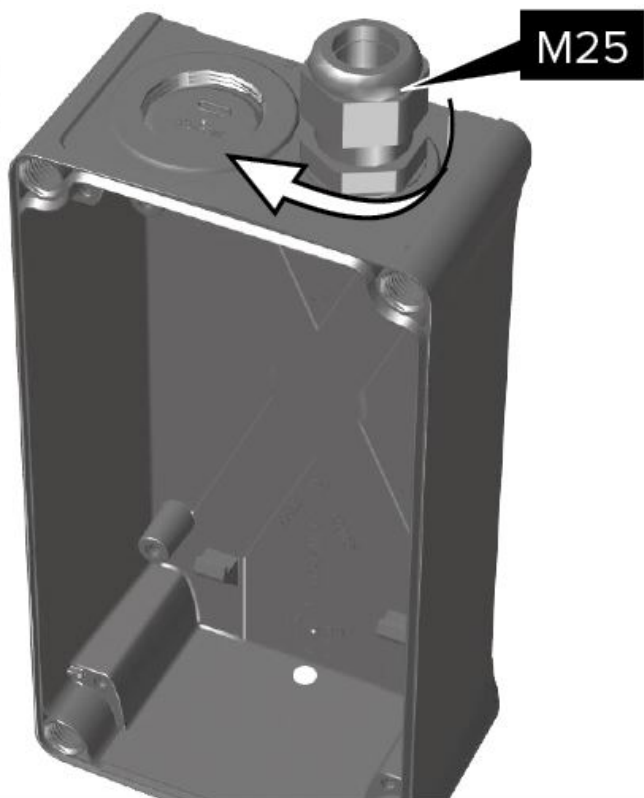
<p>IP44</p>	A simple icon of a thermometer, representing temperature resistance.	An icon of three water droplets, representing resistance to water.
--------------------	--	--



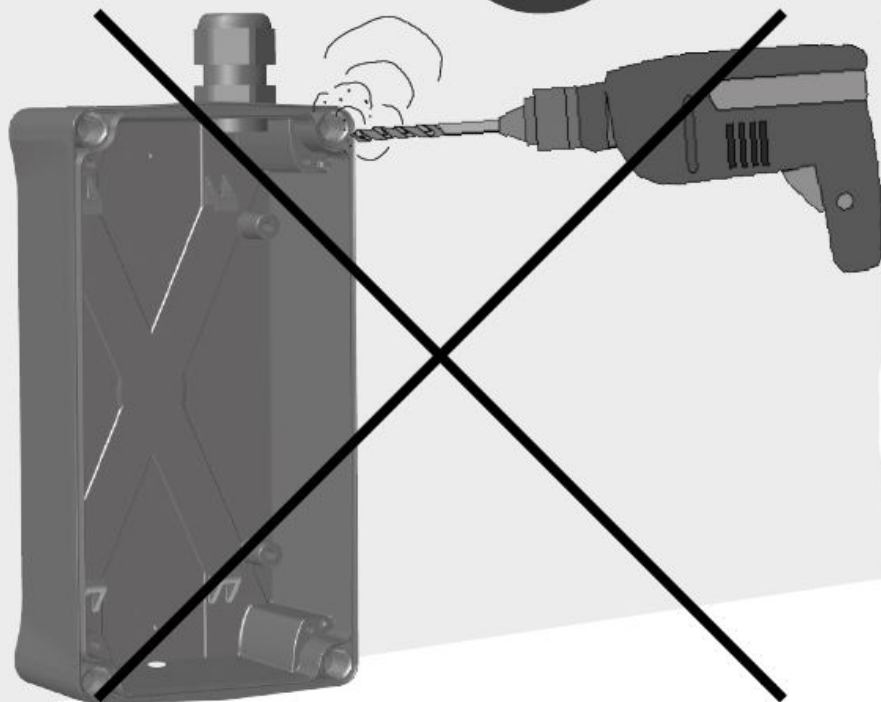
10

M25 x 1,5 >> SW = 29mm

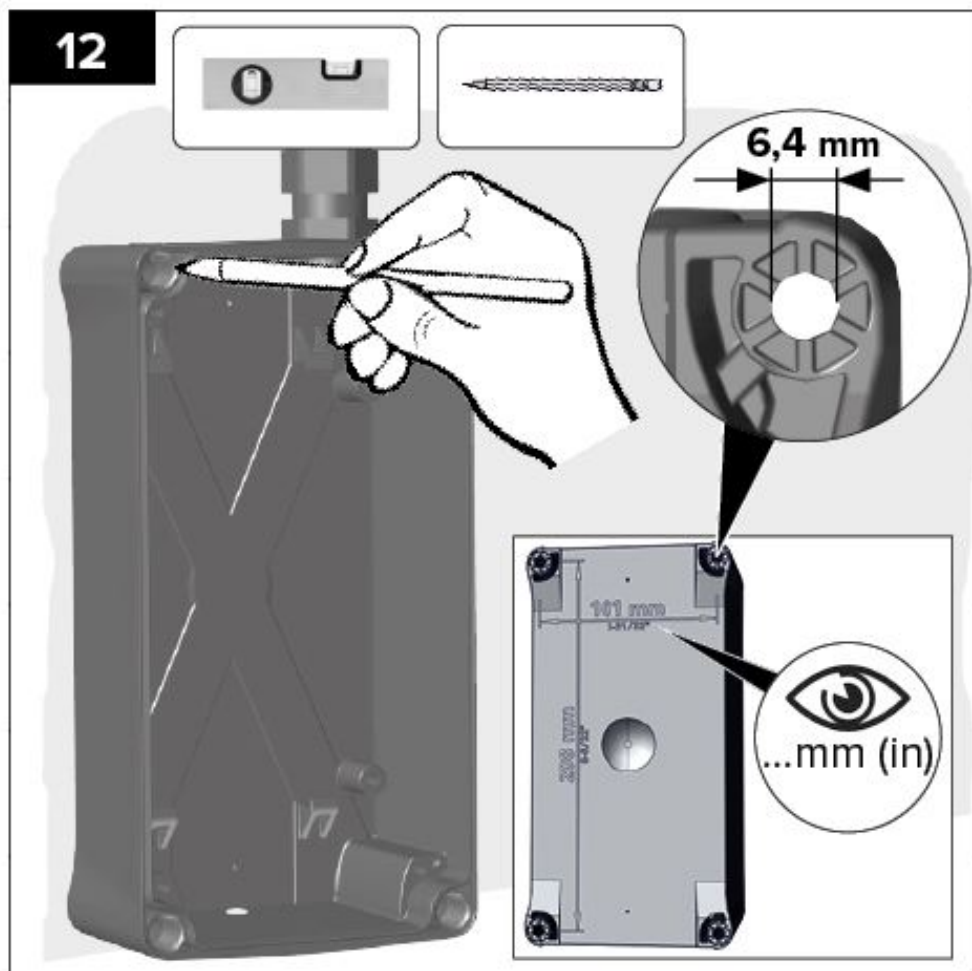
M32 x 1,5 >> SW = 36mm



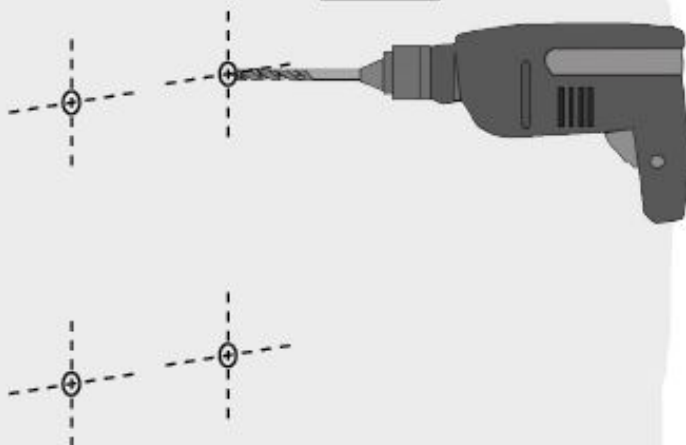
11

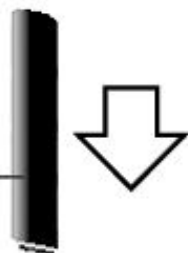


12

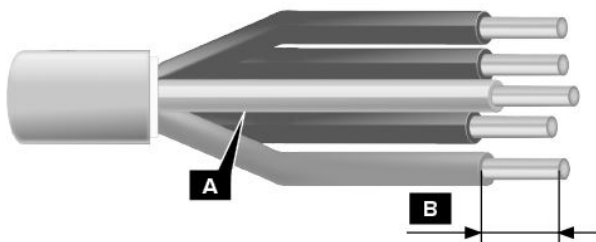


13

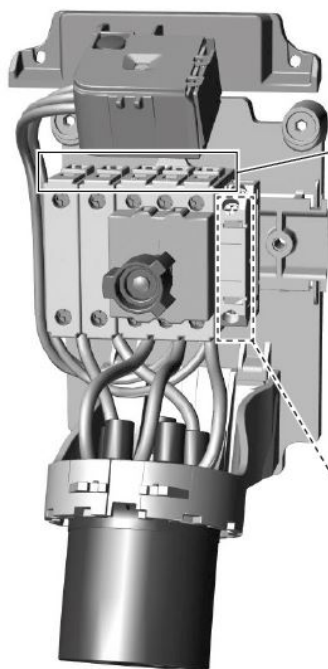


15

16



Quadratisch gasdicht vercrimpt.
Square gasproof crimped.



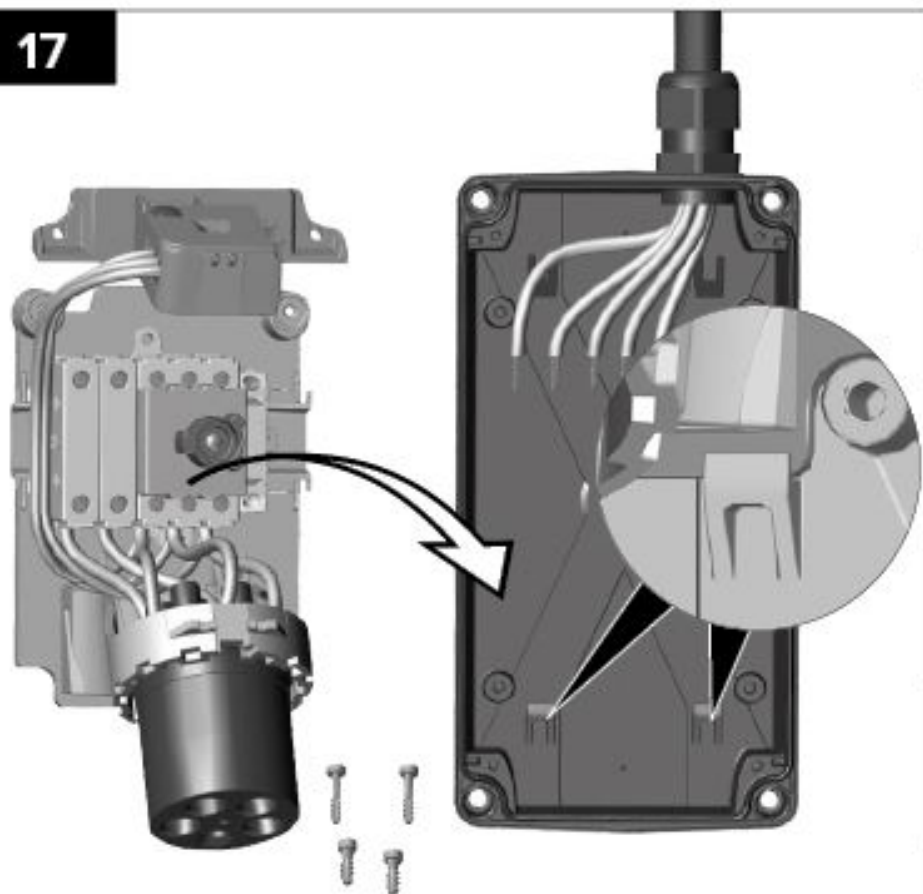
A	2,5 - 10,0 mm ²		
B	min. 9,5 mm		
Nm	2 - 2,5		



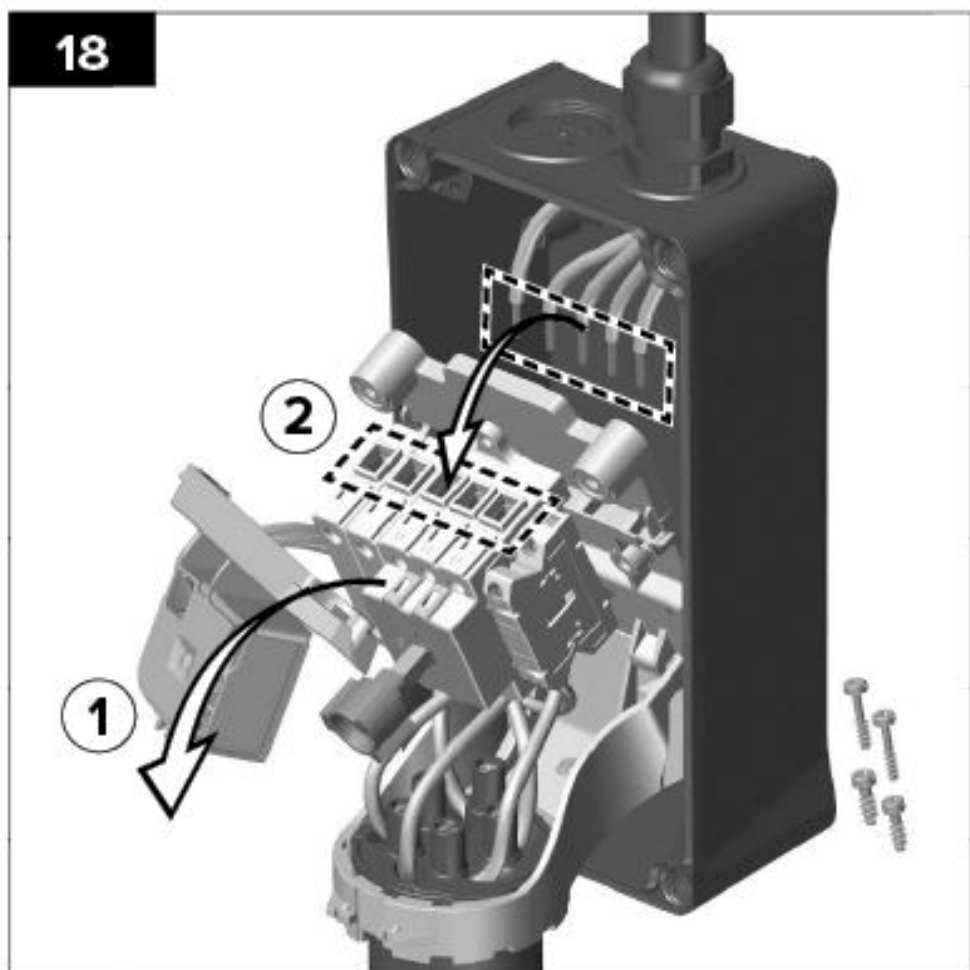
Quadratisch gasdicht vercrimpt.
Square gasproof crimped.

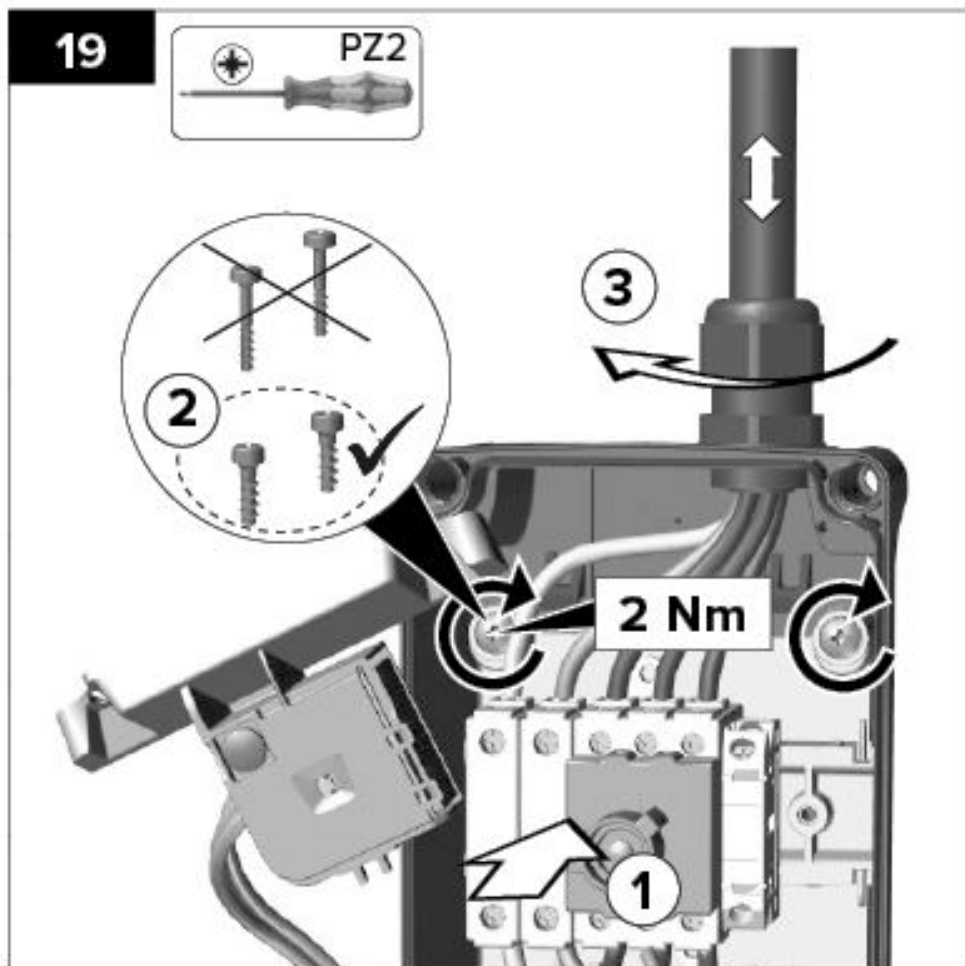
A	1 x 1,5 - 4,0 mm ² 2 x 0,75 - 2,5 mm ²	1 x 1,5 - 4,0 mm ² 2 x 0,75 - 2,5 mm ²	1 x 2,5 mm ² 2 x 0,75 - 1,5 mm ²
B	8,0 mm		
Nm	0,8 - 1,2		

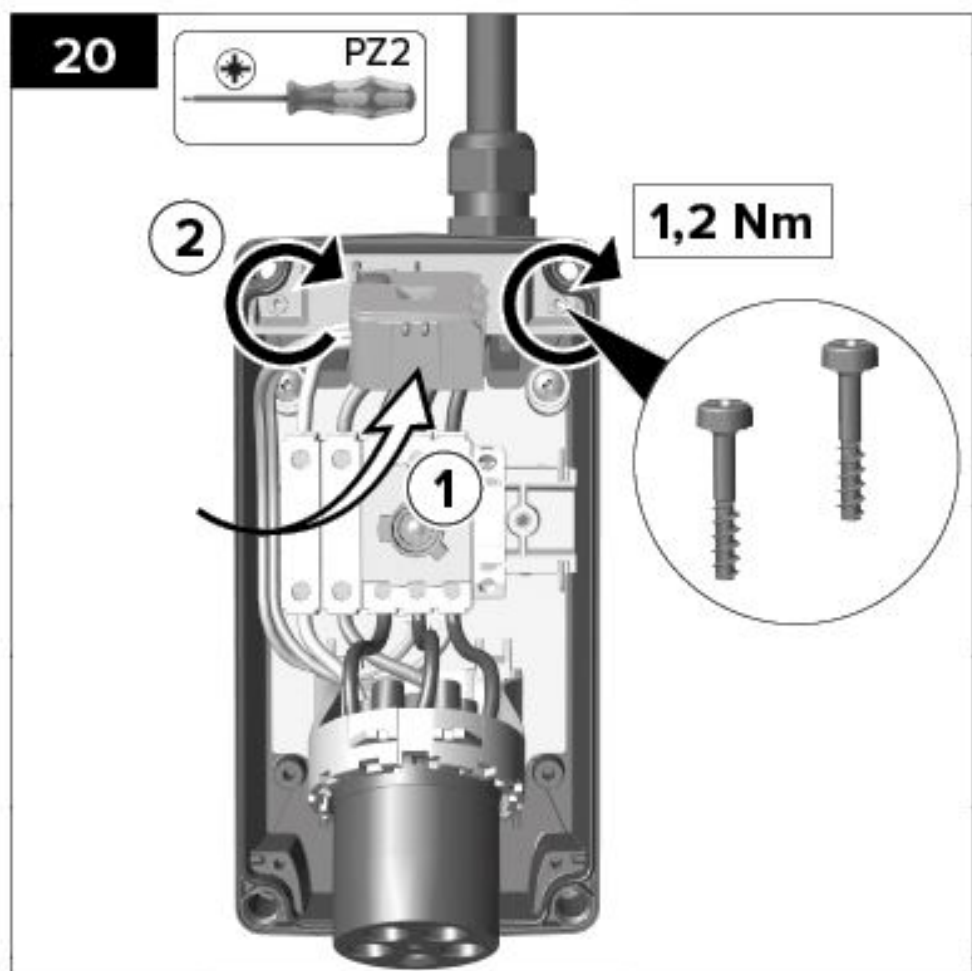
17



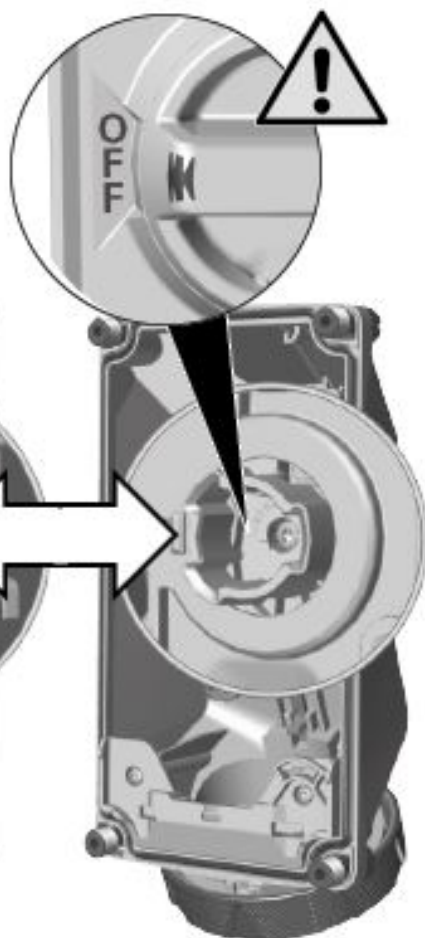
18



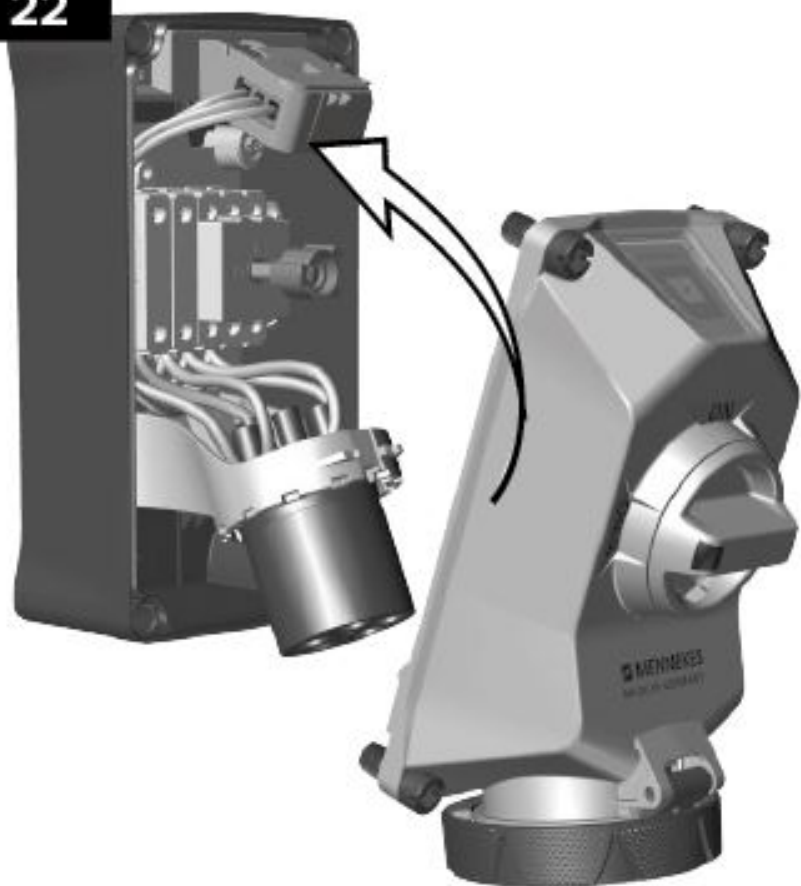




21



22





Operation

The wall socket is equipped with a circuit breaker and an interlocking mechanism. When the rotary switch is in the "OFF" position, there is no flow of electricity. The plug of an electrical consumer can only be inserted and removed from the wall socket

when the rotary switch is in the "OFF" position. The hinged lid of the wall socket in the IP67 / IP69 version is closed with a bayonet ring.

- ▶ To open the hinged lid, turn the bayonet ring on the hinged lid anticlockwise.
- ▶ Open the hinged lid upwards and fully insert the plug of the electrical consumer.

- ▶ For IP 67 / IP 69: To maintain the degree of protection, tighten the bayonet ring of the inserted plug on the wall socket by turning it clockwise as far as it will go.
- ▶ Turn the rotary switch to the "ON" position.
- ⇒ The inserted plug is mechanically interlocked and the power supply is established. The plug can no longer be unplugged and disconnection is prevented when under load.
- ▶ To disconnect the power supply, turn the rotary switch to the "OFF" position.
- ⇒ The mechanical interlock is opened and the plug can be disconnected.
- ▶ Lift the hinged lid.

- ▶ For IP67 / IP69: Loosen the plug by turning the bayonet ring of the plug anticlockwise.
- ▶ Grasp the plug by the plug housing and pull it out.

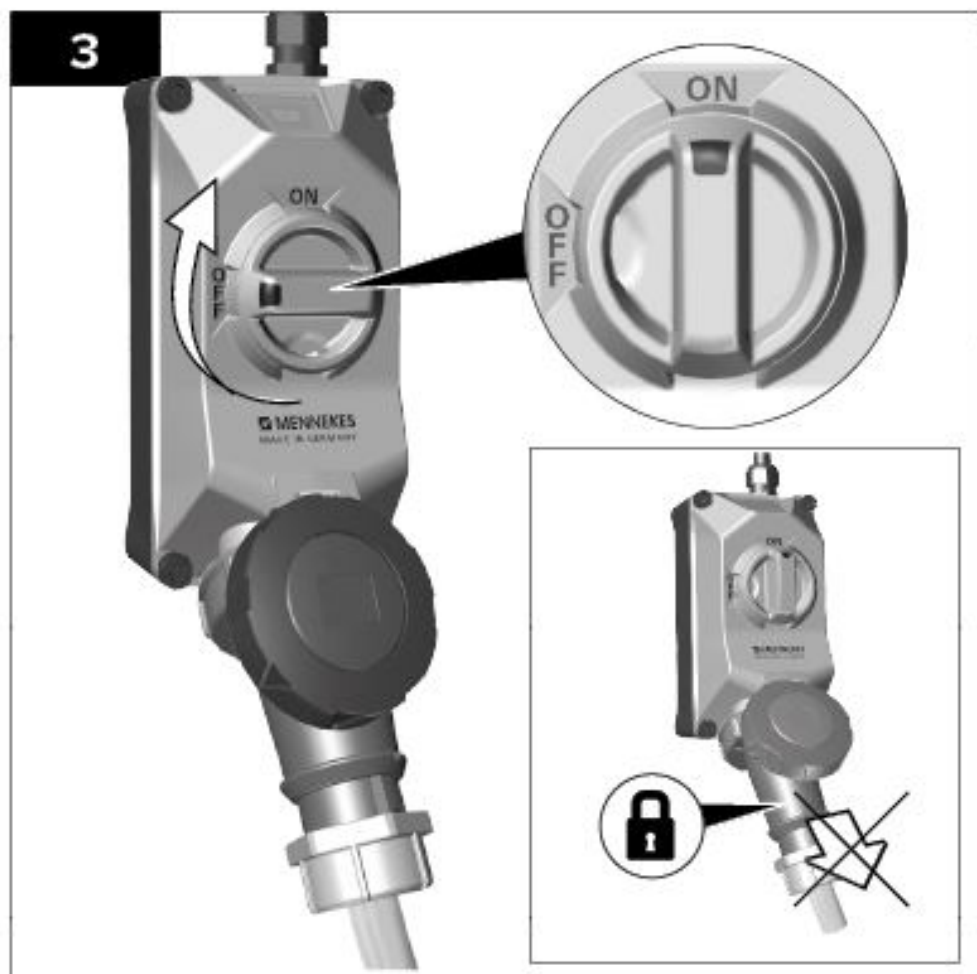
Do not pull on the cable to remove the plug, because the cable may be pulled out of the plug housing and damaged. For the IP67 / IP69 version, the hinged lid must be closed again to maintain the degree of protection.

- ▶ Close the hinged lid.
- ▶ Tighten the bayonet ring of the hinged lid clockwise as far as it will go.
- ▶ Follow the instructions in the visual description of this manual.



2







LED	Zustand	Funktion	Ergebnis
○	Aus Off	Störung Fault	Prüfen Check
	Blinklicht (max. 10s) Flashing light (max. 10s)	Test	Test OK
	Dauerlicht Permanent light	OK	DUOi betriebsbereit DUOi ready to use

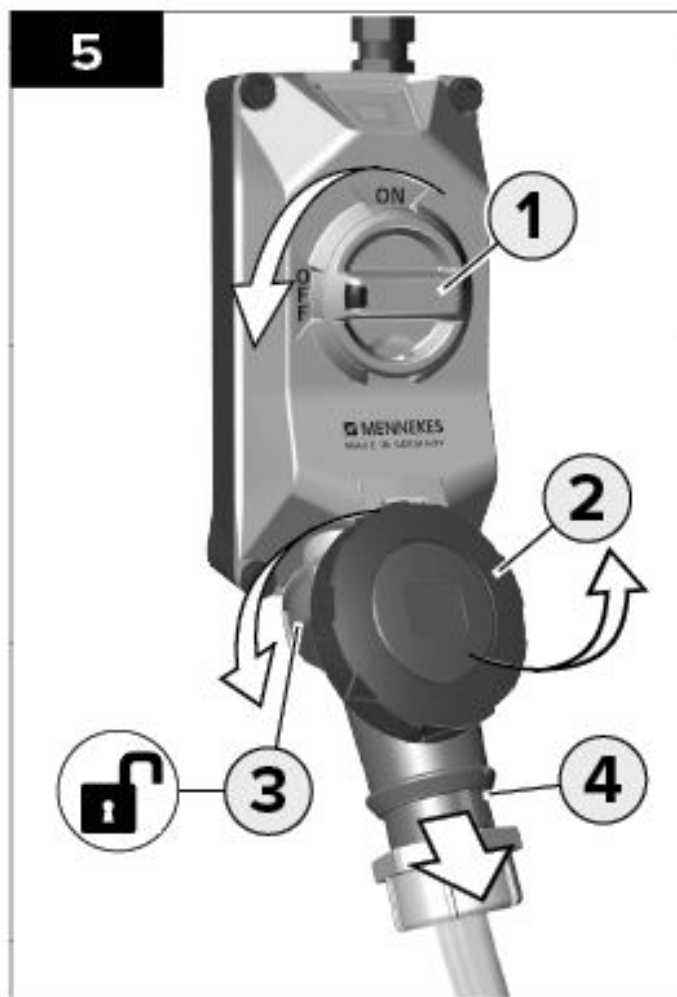
Status of the LED voltage display

LED off

Cause	Fault correction
DUOi is switched off.	▶ Switch on DUOi.

Cause	Fault correction
No power supply.	<ul style="list-style-type: none"> ▶ Check voltage or fuse. ▶ Check phase for interruption.
There are one or several interrupted phases.	<ul style="list-style-type: none"> ▶ Check voltage or fuse.

Cause	Fault correction
Incorrect frequency or incorrect voltage applied.	<ul style="list-style-type: none"> ▶ Check voltage or fuse.
Supply line of the LED voltage display is interrupted.	<ul style="list-style-type: none"> ▶ Check the wiring of the wall socket.



6





Cleaning

 **DANGER**

Danger of electric shock

The wall socket may only be cleaned when it is switched off. The rotary switch of the wall socket must be in the "OFF" position.

Depending on the place of installation, the product may become more or less dirty over time. To prevent stubborn deposits, visible light contamination (e.g. dust) can be wiped off regularly with a dry cloth. The product can be cleaned with a dry or damp cloth. For damp cleaning, the product must be wiped with a cloth lightly moistened with water. Compressed air must not be used for cleaning. This

may impair the function of the product. Cleaning may only be carried out when there are no consumers connected. Any connected consumer must be unplugged before cleaning. During cleaning, the hinged lid of the wall socket must be closed. The internal contact parts are protected by the hinged lid and do not usually need to be cleaned.

Maintenance

In accordance with national regulations, the product must be regularly checked for defects and proper function by a qualified electrician. If faults occur during normal use, it may be necessary to call in a qualified electrician to rectify the fault.

DANGER

Danger of electric shock

The product may only be opened for fault correction by a qualified electrician.

The following fault correction work may only be carried out by a qualified electrician.

Fault example 1: Consumer does not switch on.

Fault correction

- ▶ First check the fuse protection of the supply cable to the wall socket.
- ▶ If the fuse protection of the supply cable is in order, open the wall socket.
- ▶ Turn the rotary switch to the "ON" position.
- ▶ Check the power supply on the circuit breaker.
- ▶ Check the wiring and conductor connections on the socket and switch.

Fault example 2: The rotary switch cannot be turned fully to the "ON" position and the interlock does not close.

Fault correction

- ▶ Pull out the inserted plug and insert it again as far as it will go.

- ▶ For the wall socket with protection class IP67 (wall socket with lockable hinged lid), fully tighten the bayonet ring of the inserted plug.
- ▶ Check the rotary switch and/or circuit breaker for dirt and clean if necessary.
- ▶ Pull out the inserted plug and check for dirt or damage.

The plugs and sockets must not be dirty or damaged. Dirty plugs and sockets must be cleaned; damaged plugs and sockets must be replaced.

Final decommissioning and disposal

DANGER

Danger of electric shock

Final decommissioning and dismantling may only be carried out by a qualified electrician.

The applicable national regulations must be observed when disposing of the product. The product must not be disposed of in normal household waste; it must be taken to a recycling or disposal facility.

- ▶ Contact a waste disposal company or a public collection point for electrical waste.

Acerca de este documento

El presente manual de instalación e instrucciones está destinado a técnicos electricistas y al usuario del producto. Este manual describe la base mural desconectable-bloqueada DUOi en 16 A/32 A en la versión de 3, 4 y 5 polos.

Uso adecuado

Este producto es una base mural CEE para aplicaciones industriales que es conforme con IEC 60309-4. La base mural está diseñada exclusivamente para el montaje fijo y para conectarse a la red eléctrica y puede utilizarse tanto en interiores como en exteriores.

Para que la base mural funcione con seguridad, deben respetarse las siguientes condiciones:

- ▶ Temperaturas ambientales permitidas para la operación: - 25 °C a + 40 °C.
- ▶ Observe los valores de la placa de características del producto.

Indicaciones de seguridad

- ▶ Lea completamente este manual antes de instalar y utilizar el producto.
- ▶ Guarde este manual para poder consultarlo más adelante.
- ▶ La instalación, el mantenimiento y la puesta fuera de servicio definitiva tras el uso solo deben realizarlos técnicos electricistas cualificados. Aquellas personas que no sean profesionales de la electrotécnica que lleven a cabo estas tareas por su cuenta estarán poniendo en peligro su propia vida e integridad física y la del resto de personas que utilicen el producto. Podrían producirse daños materiales y lesiones personales graves, por ejemplo como consecuencia de un incendio o de una descarga eléctrica. En caso de una instalación no correcta y un manejo indebido, la responsabilidad recaerá sobre usted.

- ▶ Los no profesionales no deben abrir el producto - Peligro de descarga eléctrica.
- ▶ El producto no debe utilizarse en lugares con riesgo de explosión — Peligro de incendio y explosión.
- ▶ El producto no debe modificarse técnicamente.
- ▶ Antes de utilizar el producto, compruebe que no presente daños que puedan detectarse externamente, p. ej. si falta algún componente o está dañado.
- ▶ No utilice productos dañados.
- ▶ En caso de defectos o averías, encargue la comprobación, la reparación o, dado el caso, el reemplazo del producto a un técnico electricista.

Instalación

Durante la instalación del producto deben observarse las disposiciones nacionales en vigor. Para la respectiva finalidad de uso y lugar de uso debe seleccionarse una línea de alimentación adecuada. El producto únicamente se debe conectar a líneas de cobre adecuadas para ello con una sección de cable adecuada.



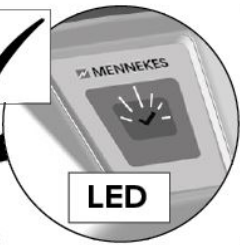


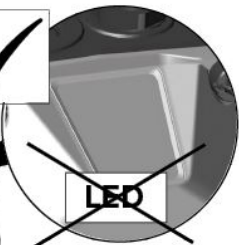







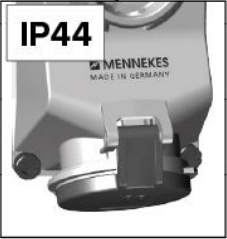



PELIGRO

Peligro por descarga eléctrica

La instalación debe ser realizada exclusivamente por un técnico electricista cualificado.

- ▶ Antes de la instalación, desconecte la tensión de red.
- ▶ Observe las indicaciones de instalación en la descripción de estas instrucciones.
- ▶ Después de instalar el producto, compruebe que funcione correctamente.

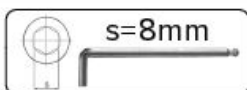
Al utilizar accesorios no suministrados por Mennekes deben garantizarse una fijación, estanqueidad y aislamiento eléctrico suficientes.

		 <p>LED</p>			 <p>LED</p>
					
<p>1 x M25 (Order No.: 990613)</p>		<p>1 x M25 (Order No.: 990613)</p>			
 <p>IP67/IP69</p>	 <p>IP44</p>	 <p>IP67/IP69</p>	 <p>IP44</p>		
		<p>M32 (Order No.: 990612)</p>			

1



2





4

M32

M32 = down?

M32

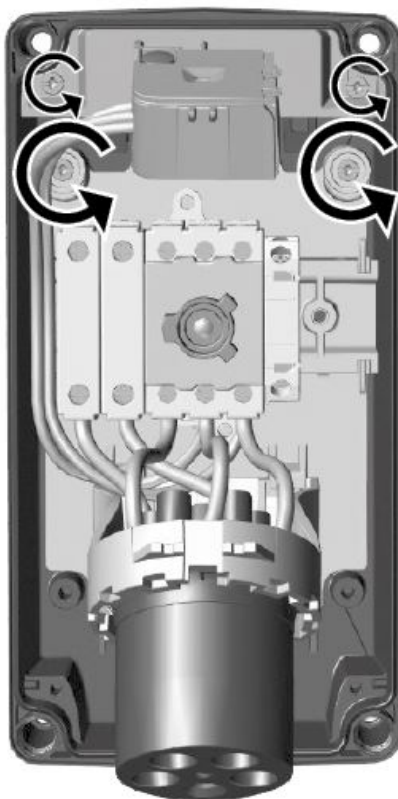


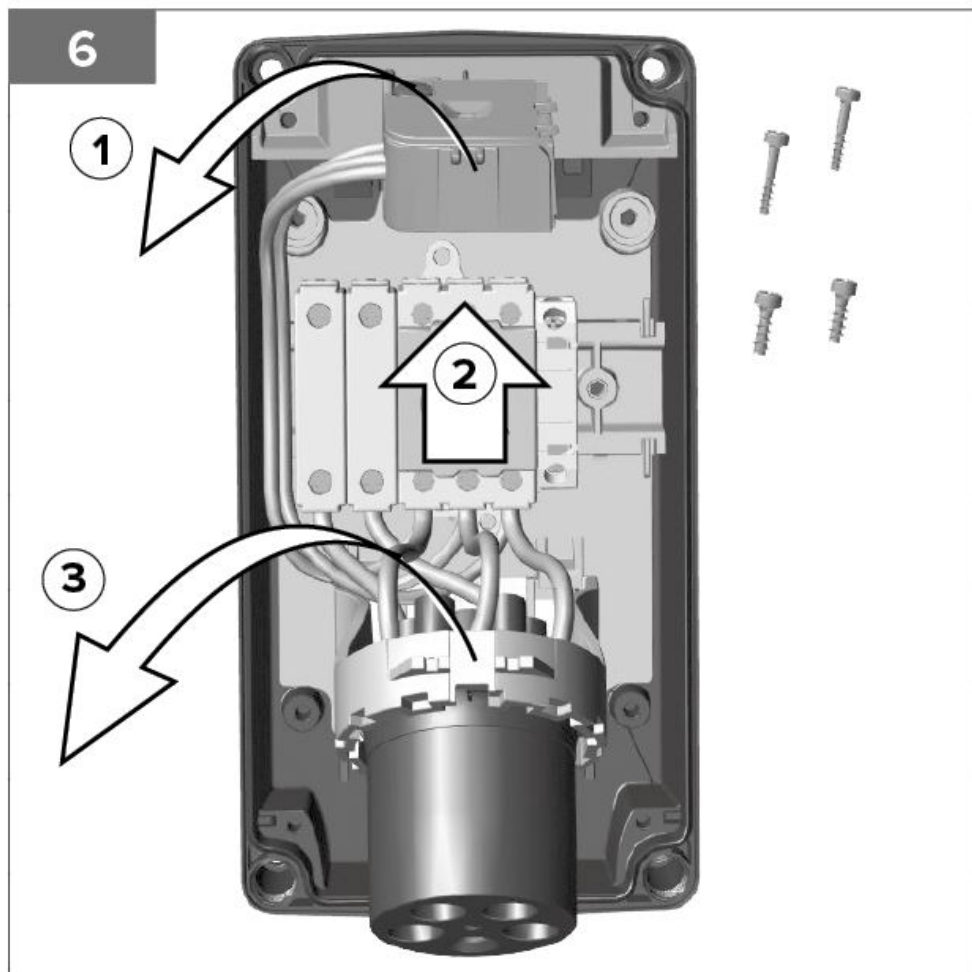
5



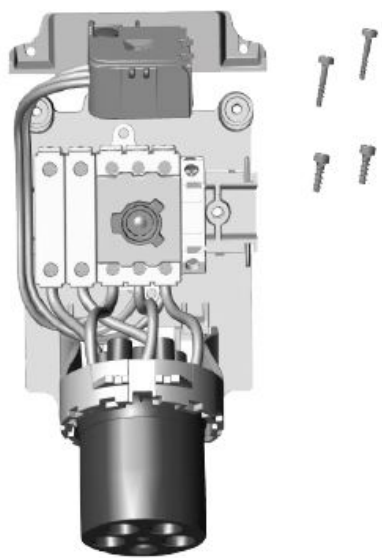
8

5

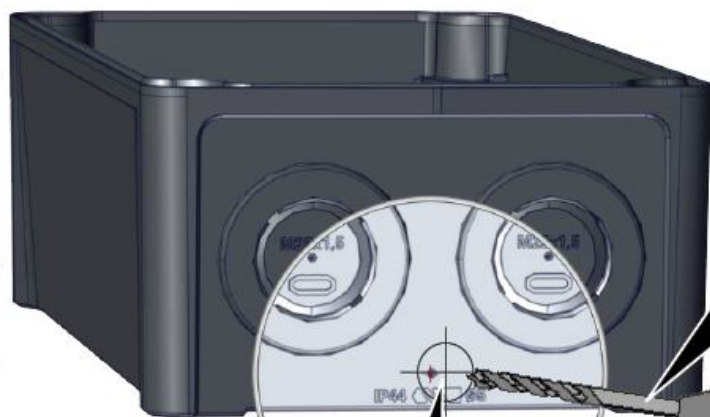




7



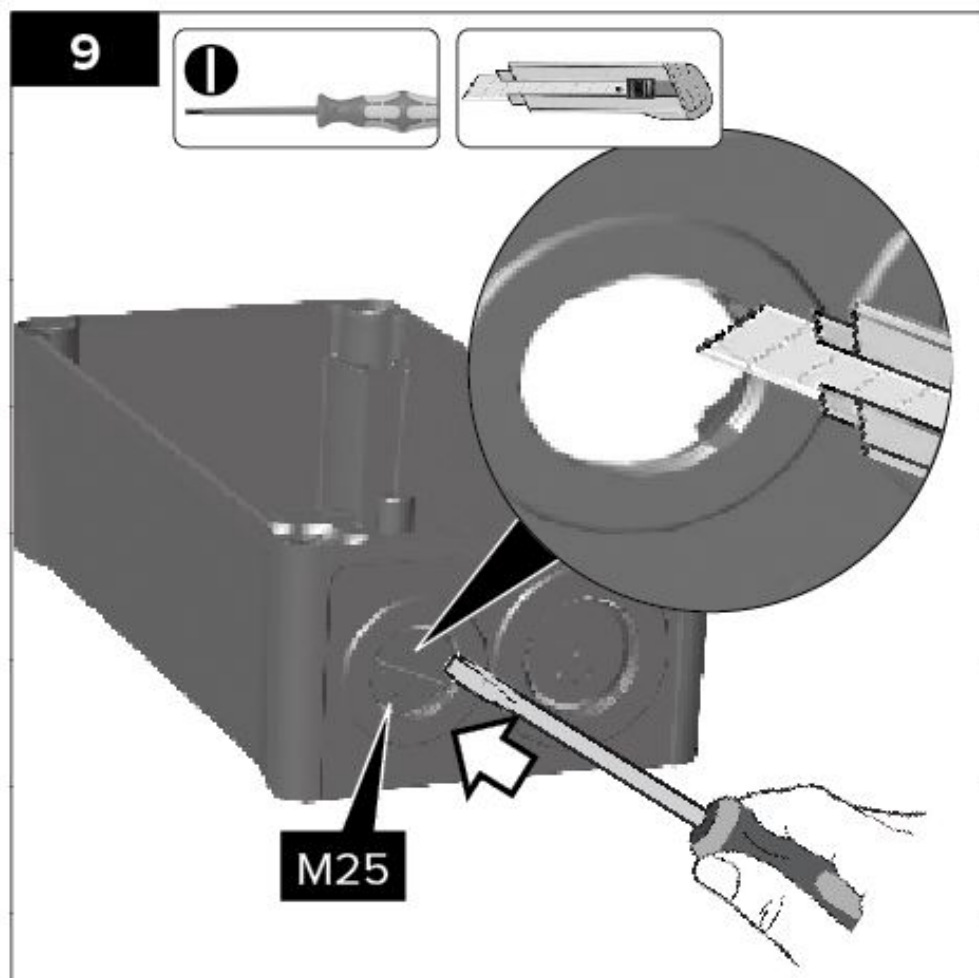
8



Ø 5mm

IP44

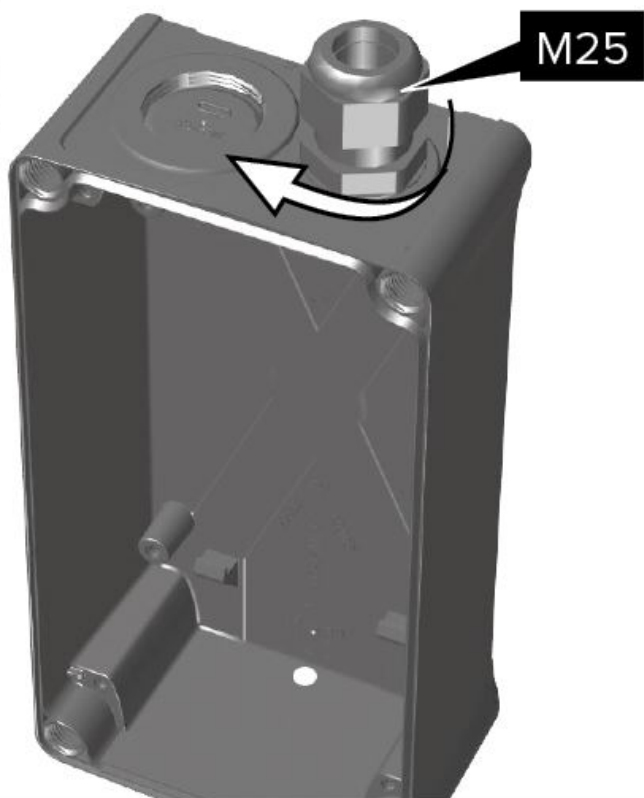




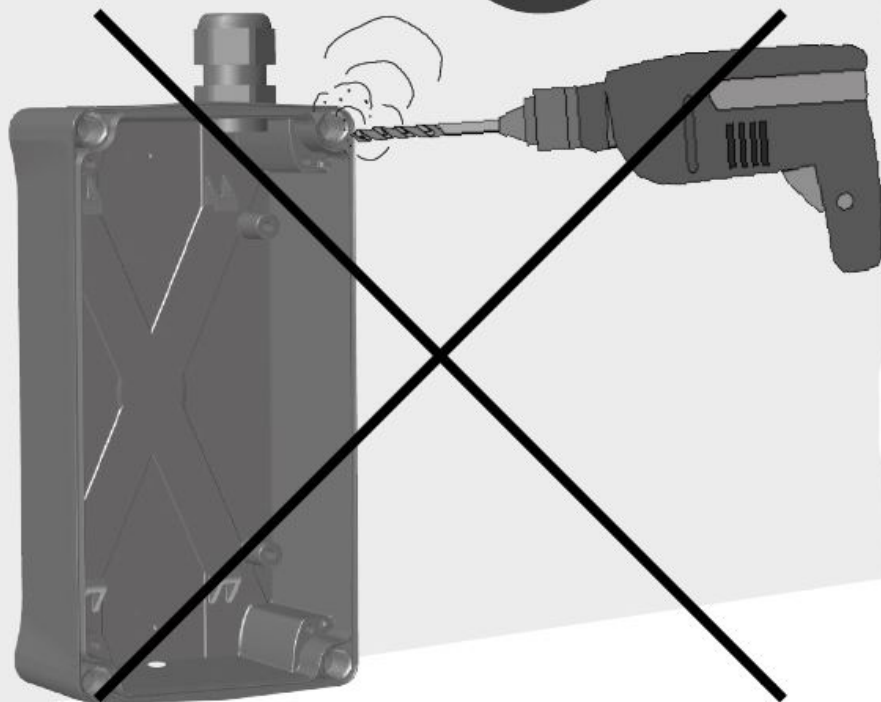
10

M25 x 1,5 >> SW = 29mm

M32 x 1,5 >> SW = 36mm

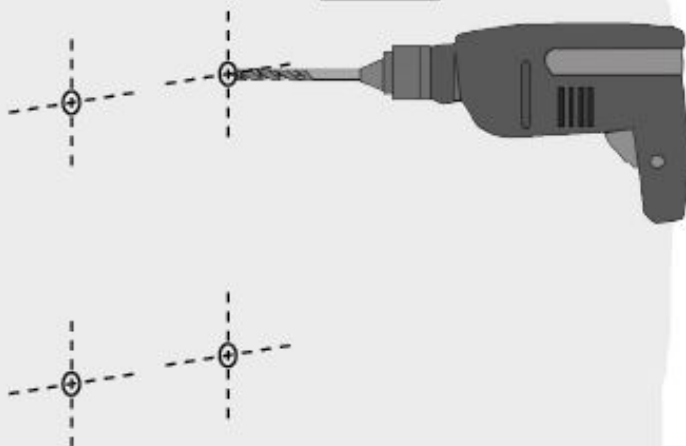


11

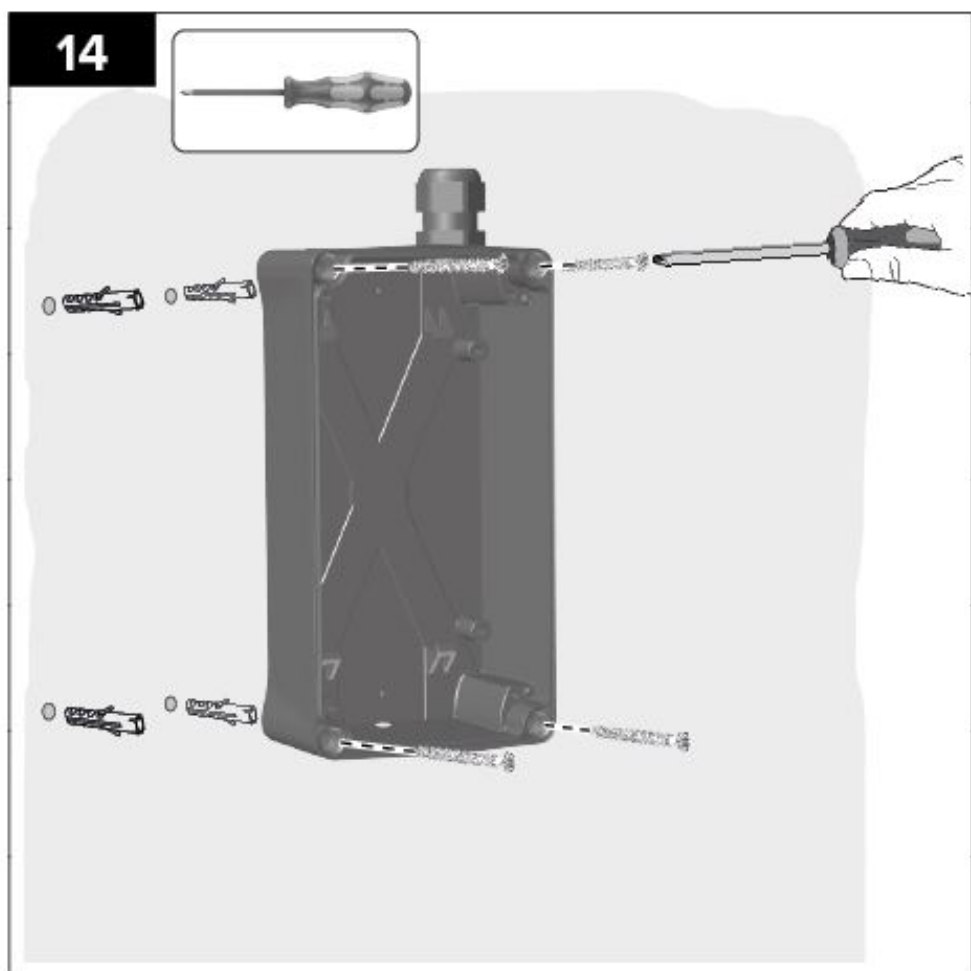




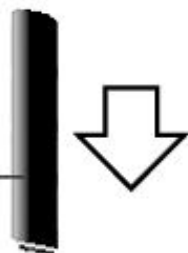
13



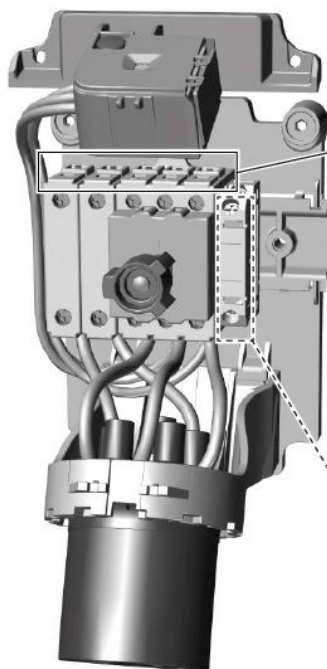
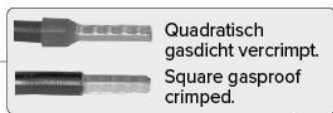
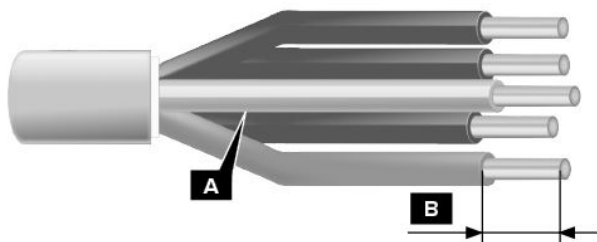
14



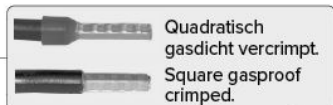
15



16

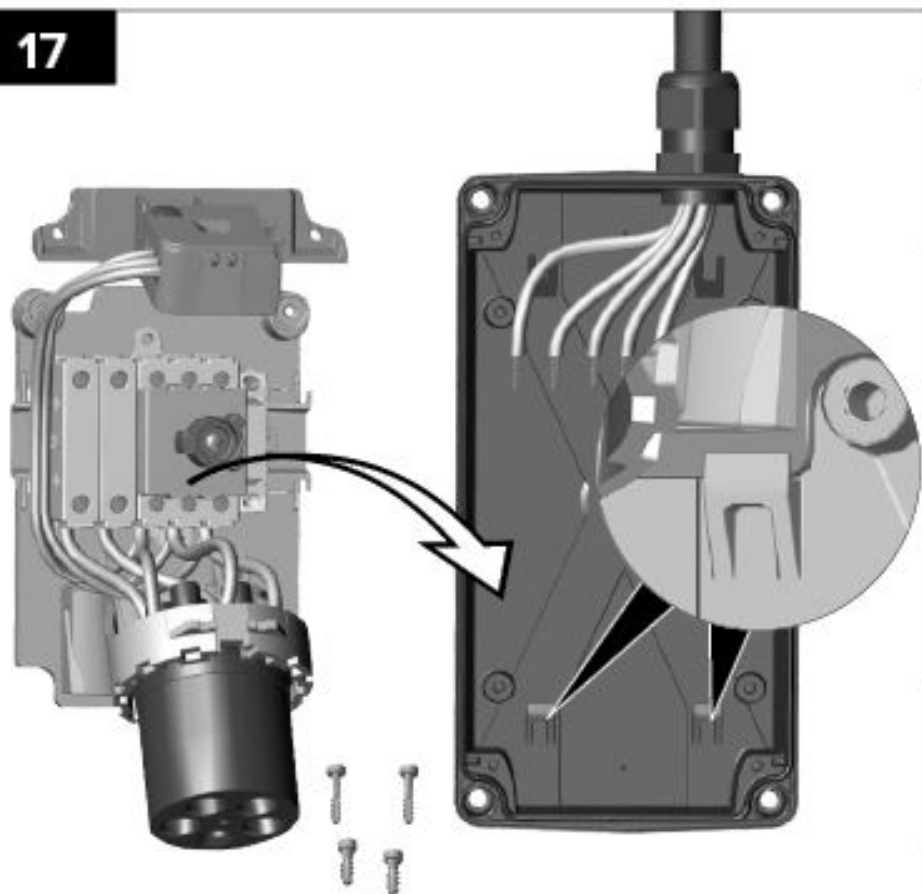


A	2,5 - 10,0 mm ²		
B	mIn. 9,5 mm		
Nm	2 - 2,5		

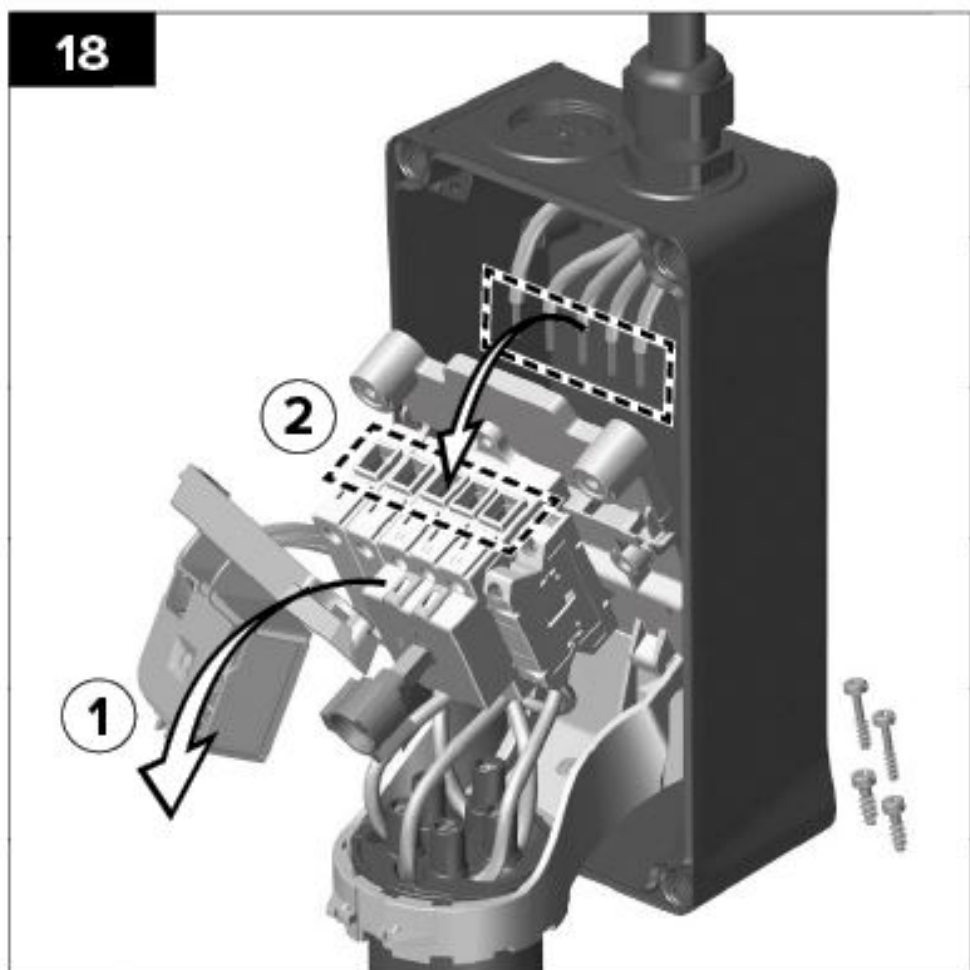


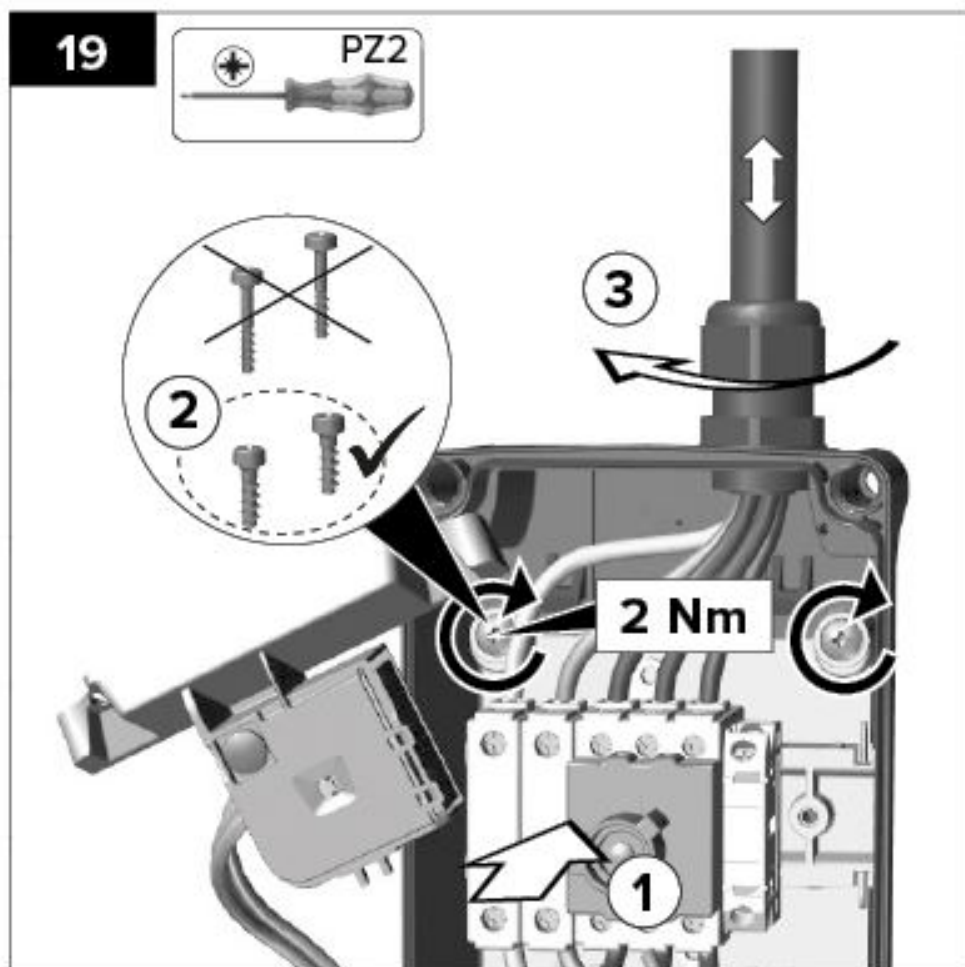
A	1 x 1,5 - 4,0 mm ² 2 x 0,75 - 2,5 mm ²	1 x 1,5 - 4,0 mm ² 2 x 0,75 - 2,5 mm ²	1 x 2,5 mm ² 2 x 0,75 - 1,5 mm ²
B	8,0 mm		
Nm	0,8 - 1,2		

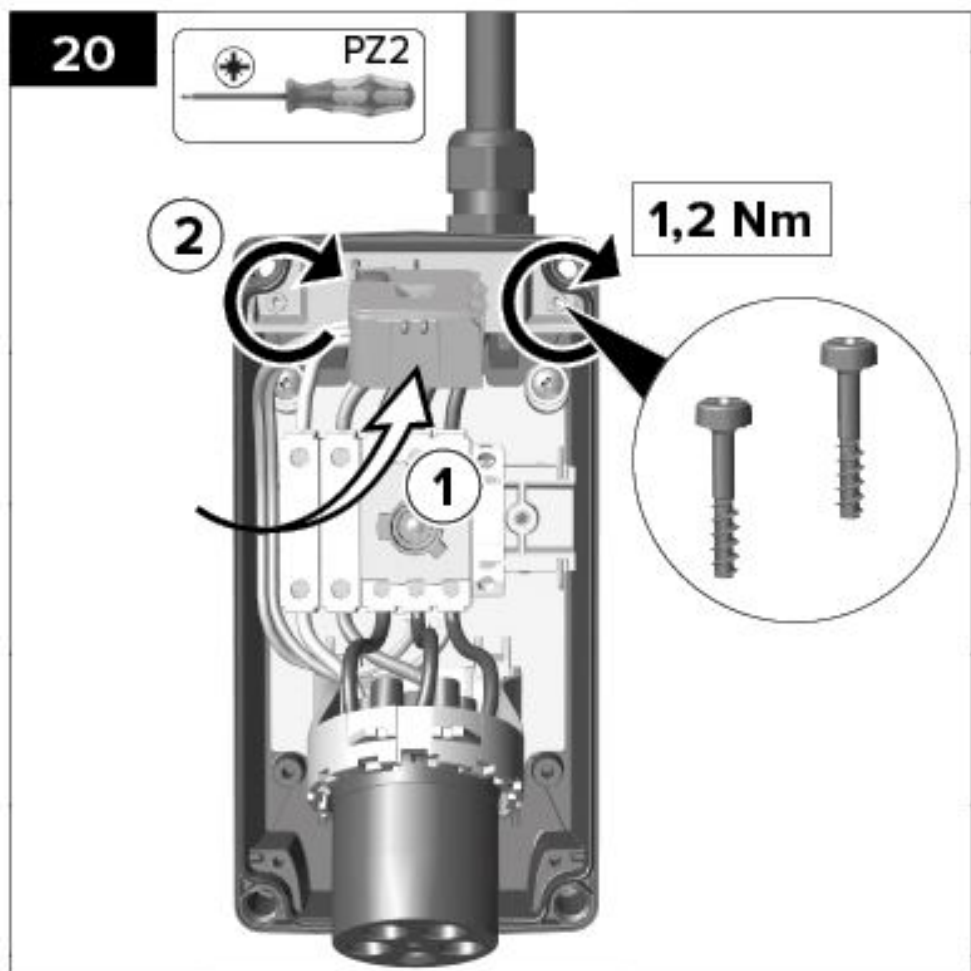
17



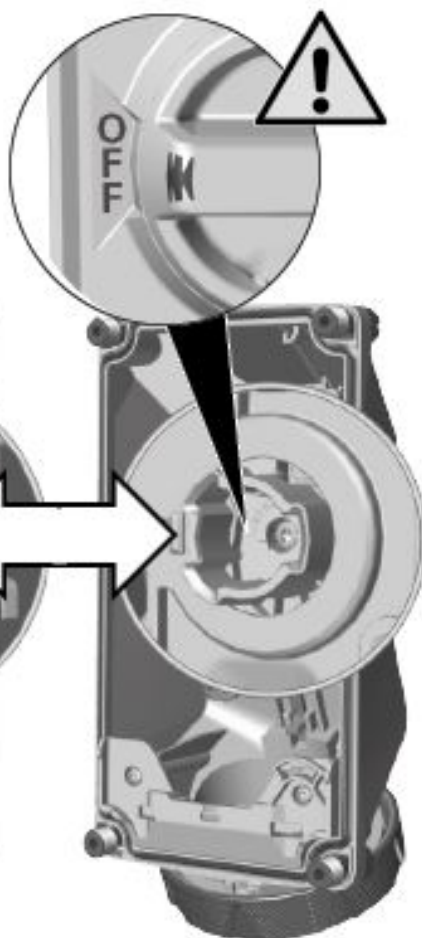
18







21



22





Empleo

La base mural está equipada con un interruptor-seccionador y un dispositivo mecánico de bloqueo. Si el interruptor giratorio se halla en la posición «OFF», no fluye corriente. El conector de un consumidor eléctrico solo puede insertarse y extraerse en la base mural, si el interruptor giratorio se halla

en la posición «OFF». La tapa plegable de la base mural en versión IP67 / IP69 está cerrada con un anillo de bayoneta.

- Gire el anillo de bayoneta de la tapa plegable en sentido antihorario para abrir la tapa plegable.

- ▶ Abra la tapa plegable hacia arriba e inserte el conector del consumidor eléctrico completamente hasta el tope.
- ▶ Con IP67 / IP69: para mantener el tipo de protección, apriete el anillo de bayoneta del conector insertado en la base mural girando en sentido horario hasta el tope.
- ▶ Gire el interruptor giratorio a la posición «ON».
- ⇒ El conector insertado se bloquea mecánicamente y se establece el suministro eléctrico. El conector ya no puede extraerse y se impide el desenchufado bajo carga.
- ▶ Para interrumpir el suministro eléctrico, gire el interruptor giratorio a la posición «OFF».
- ⇒ El bloqueo mecánico se abre y el conector puede desenchufarse.

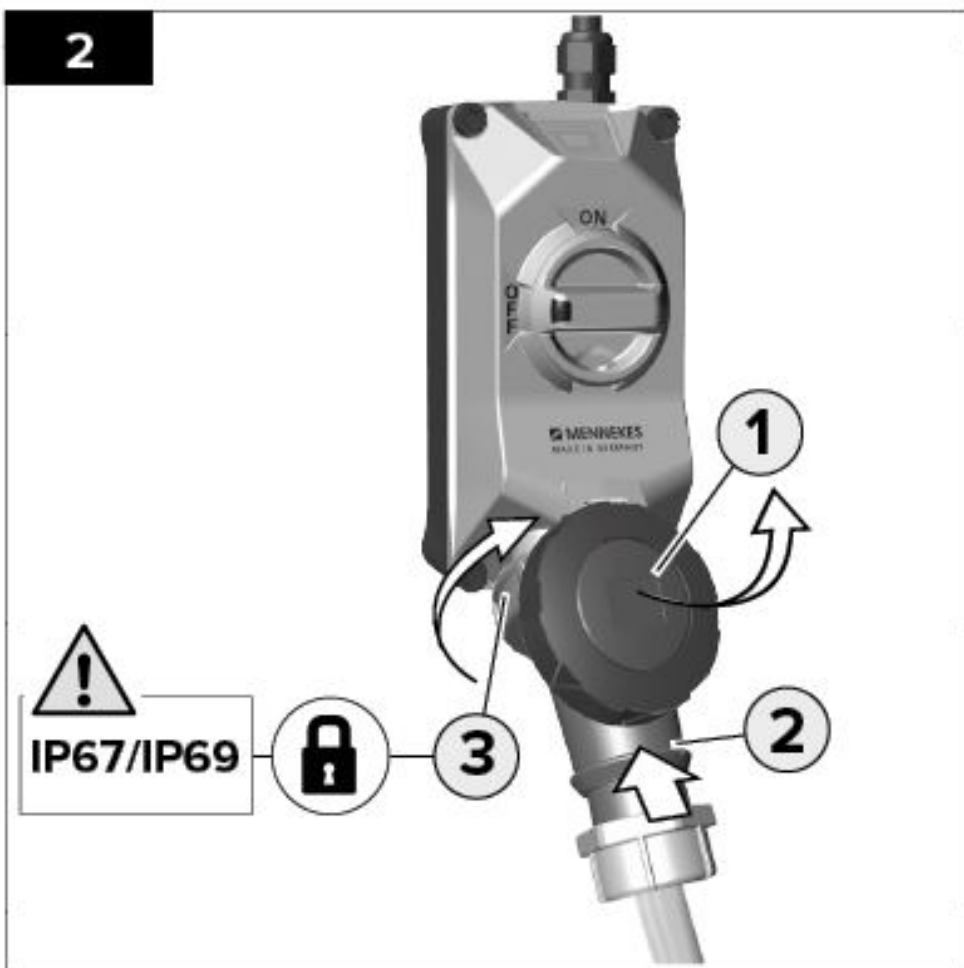
- ▶ Abra la tapa plegable.
- ▶ Con IP67 / IP69: suelte el conector girando el anillo de bayoneta del conector en sentido antihorario.
- ▶ Sujete el conector por la carcasa del conector y tire de él.

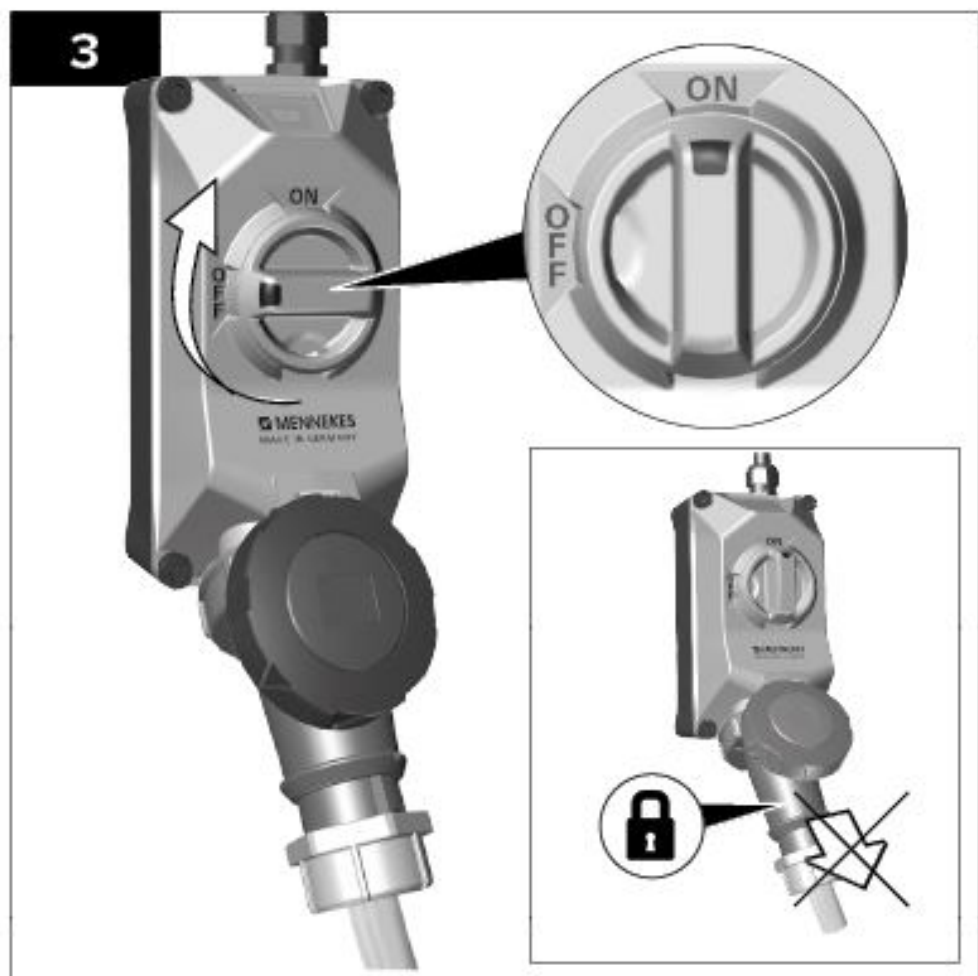
No tire del conector por la línea, ya que podría extraerse de la carcasa del conector y dañarse. Con la versión IP67 / IP69, la tapa plegable debe volver a cerrarse para mantener el tipo de protección.

- ▶ Cierre la tapa plegable.
- ▶ Apriete hasta el tope el anillo de bayoneta de la tapa plegable en sentido horario.
- ▶ Observe las indicaciones en la descripción de estas instrucciones.



2







LED	Zustand	Funktion	Ergebnis
○	Aus Off	Störung Fault	Prüfen Check
	Blinklicht (max. 10s) Flashing light (max. 10s)	Test	Test OK
	Dauerlicht Permanent light	OK	DUOi betriebsbereit DUOi ready to use

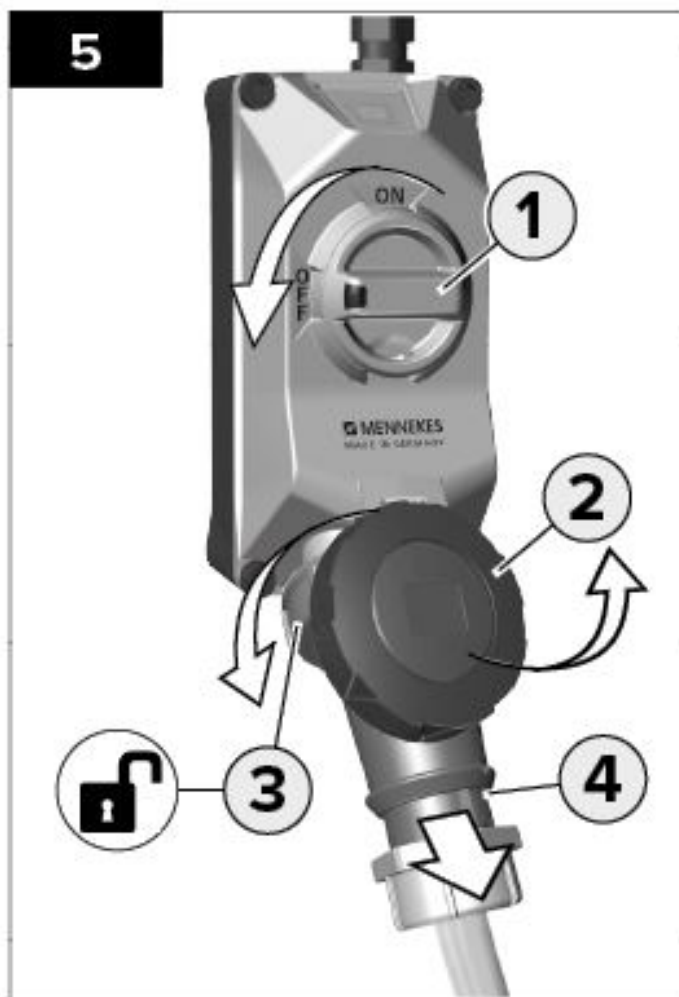
Estado de la visualización de la tensión LED

LED apagado

Causa	Solución de fallos
DUOi está desconectada.	► Conecte DUOi.

Causa	Solución de fallos
No hay suministro eléctrico.	<ul style="list-style-type: none"> ▶ Compruebe la tensión y/o el fusible. ▶ Compruebe si se han interrumpido las fases.
Una o varias fases interrumpidas.	<ul style="list-style-type: none"> ▶ Compruebe la tensión y/o el fusible.

Causa	Solución de fallos
Hay una frecuencia incorrecta o una tensión incorrecta aplicadas.	<ul style="list-style-type: none"> ▶ Compruebe la tensión y/o el fusible.
La línea de alimentación de la visualización de la tensión LED está interrumpida.	<ul style="list-style-type: none"> ▶ Compruebe el cableado de la base mural.



6



IP67/IP69



7



Limpieza

⚠ PELIGRO

Peligro por descarga eléctrica

La limpieza de la base mural solo debe realizarse en estado desconectado. El interruptor giratorio de la base mural debe hallarse en la posición «OFF».

Según el lugar de uso, con el paso del tiempo el producto puede ensuciarse con más o menos intensidad. Para evitar depósitos muy incrustados, la suciedad ligera reconocible (p. ej. polvo) puede limpiarse regularmente con un paño seco. El producto se puede limpiar en seco o con líquidos. En el caso de la limpieza con líquidos, el producto debe limpiarse con un paño ligeramente humedecido con

agua. Para la limpieza, no debe utilizarse aire comprimido. Este podría afectar negativamente al funcionamiento del producto. La limpieza solo debe realizarse sin consumidores conectados. Un consumidor conectado, debe desenchufarse antes de la limpieza. Durante la limpieza, la tapa plegable de la base mural debe estar cerrada. Las piezas de contacto interiores se protegen mediante la tapa plegable y, por lo general, no deben limpiarse.

Conservación

Según las disposiciones nacionales, un técnico electricista debe comprobar periódicamente si el producto está dañado y que funcione correctamente. En caso de que durante el uso normal se produzcan averías, en caso necesario para la solución de las mismas deberá consultarse a un técnico electricista.

PELIGRO

Peligro por descarga eléctrica

Para la solución de averías, el producto solo debe abrirlo un técnico electricista cualificado.

Los siguientes trabajos para la solución de averías solo debe realizarlos un técnico electricista.

Avería ejemplo 1: el consumidor no se conecta.

Solución de averías

- ▶ Primero, compruebe la protección de la línea de alimentación a la base mural.
- ▶ Si la protección de la línea de alimentación es correcta, abra la base mural.
- ▶ Gire el interruptor giratorio a la posición «ON».
- ▶ Compruebe la tensión de alimentación en el interruptor-seccionador.
- ▶ Compruebe el cableado y las conexiones de conductores en el tomacorriente y el interruptor.

Avería ejemplo 2: el interruptor giratorio no puede girarse completamente en la posición «ON» y el bloqueo no se cierra.

Solución de averías

- ▶ Extraiga el conector insertado y vuelva a insertarlo hasta el tope.
- ▶ En la base mural, en el tipo de protección IP67 (base mural con tapa plegable bloqueable), apriete hasta el tope el anillo de bayoneta del conector insertado.
- ▶ Compruebe si el interruptor giratorio y/o el interruptor-seccionador están sucios y, en caso necesario, límpielos.
- ▶ Extraiga el conector insertado y compruebe si está sucio o si presenta daños.

Los tomacorrientes no deben estar sucios ni dañados. Los tomacorrientes sucios deben limpiarse y los tomacorrientes dañados deben reemplazarse.

Puesta fuera de servicio y eliminación definitivas

PELIGRO

Peligro por descarga eléctrica

La puesta fuera de servicio definitiva y el desmontaje solo pueden ser llevados a cabo por un técnico electricista cualificado.

Para la eliminación del producto deben observarse las disposiciones nacionales en vigor. El producto no debe eliminarse a través de la basura doméstica, sino que debe llevarlo a un punto de reciclaje y/o ciclo de eliminación.

- ▶ Póngase en contacto con una empresa especializada en eliminación o un punto de recogida público de residuos eléctricos.

- ▶ يحظر على غير المتخصصين فتح المنتج - خطر الإصابة بصدمة كهربائية.
- ▶ يحظر استخدام المنتج في المناطق المعرضة للانفجار - خطر الحريق والانفجار.
- ▶ يحظر إجراء أية تعديلات فنية على المنتج.
- ▶ افحص المنتج قبل كل استخدام من حيث وجود عيوب خارجية، كأن تكون هناك أجزاء مكسورة أو مفقودة.
- ▶ يحظر استخدام المنتج التالف.
- ▶ في حالة وجود عيوب أو أعطال بالمنتج، فيجب فحصه وإصلاحه أو استبداله إذا لزم الأمر، وذلك عن طريق كهربائي متخصص.

التركيب

- ينبغي مراعاة اللوائح المحلية السارية عند تركيب المنتج. ينبغي اختيار خط التغذية المناسب لكل غرض من الاستخدام ولكل مكان استخدام. لا يجوز توصيل المنتج إلا بكابلات نحاسية مناسبة وذات قطر توصيل مناسب له.

⚠ خطر

خطر الإصابة بصدمة كهربائية

لا يجوز التركيب إلا بواسطة كهربائي متخصص.

- ▶ يجب فصل التيار الكهربائي قبل التركيب.
- ▶ يرجى مراعاة إرشادات التركيب الواردة في وصف الصورة في هذا الدليل.
- ▶ بعد الانتهاء من التركيب، تحقق من أن المنتج سليم ويعمل بالشكل الصحيح.
- ▶ في حالة استخدام ملحقات غير صادرة عن Mennekes، فيجب التأكد من توفير التثبيت والإحكام والعزل الكهربائي المناسبين.

في هذا المستند

دليل التركيب والتشغيل الذي يبين يديك مخصص لكل من فني الكهرباء ومستخدم المنتج. يحتوي هذا الدليل على وصفًا لمقيس الحائط DUOi المزود بقفل تأمين والقابل للتحويل بين 16 أمبير / 32 أمبير في الطرازات ذات 3 و 4 و 5 أقطاب.

الاستخدام في الأغراض المحددة



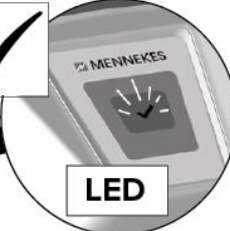


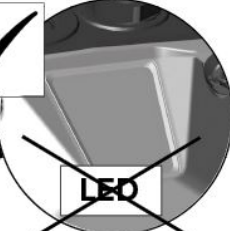











هذا المنتج عبارة عن مقيس حائط CEE مطابق لمعيار IEC 60309-4 ومخصص للاستخدام في التطبيقات الصناعية. مقيس الحائط مصمم خصيصًا للتركيب الثابت والتوصيل بشبكة التيار، ويمكن استخدامه في المناطق المغلقة والمفتوحة.

ينبغي مراعاة الشروط التالية لضمان استخدام آمن لمقيس الحائط:

- ▶ درجات الحرارة المحيطة المسموح بها للتشغيل: من - 25 درجة مئوية إلى + 40 درجة مئوية.
- ▶ يرجى مراعاة المعلومات المكتوبة على لوحة بيانات المنتج.

إرشادات السلامة

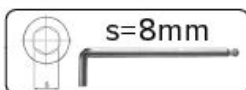
- ▶ يجب قراءة هذه التعليمات بشكل كامل قبل تركيب المنتج واستخدامه.
- ▶ احتفظ بالتعليمات للرجوع إليها لاحقًا.
- ▶ لا يجوز إجراء أعمال التركيب والصيانة وإخراج المنتج من الخدمة بعد انتهاء الاستخدام إلا بواسطة كهربائي متخصص. الأشخاص غير المتخصصين في الكهرباء الذين يقومون بهذه الأنشطة بأنفسهم، يعرضون حياتهم وحياة الأشخاص الذين يستخدمون المنتج للخطر. حيث يمكن أن يتسببوا في حدوث خسائر بشرية ومادية فادحة، مثل تلك الناتجة عن الحريق والصدمة الكهربائية. قد تتعرضون للمسؤولية الشخصية في حالة التركيب غير الصحيح والتصرف بإهمال.

		 <p>LED</p>			 <p>LED</p>
					
		<p>1 x M25 (Order No.: 990613)</p>			<p>1 x M25 (Order No.: 990613)</p>
 <p>IP67/IP69</p>	 <p>IP44</p>	 <p>IP67/IP69</p>	 <p>IP44</p>		
		<p>M32 (Order No.: 990612)</p>			 MENNEKES

1



2



3

M32

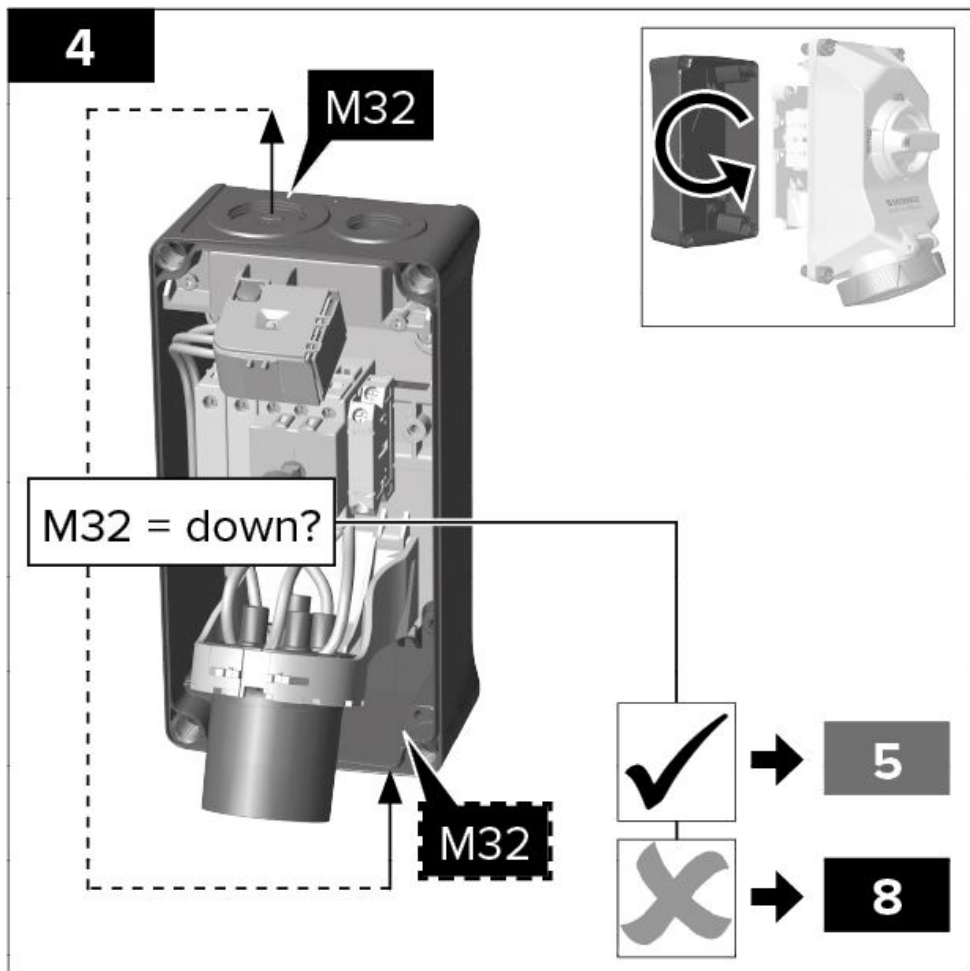
M25



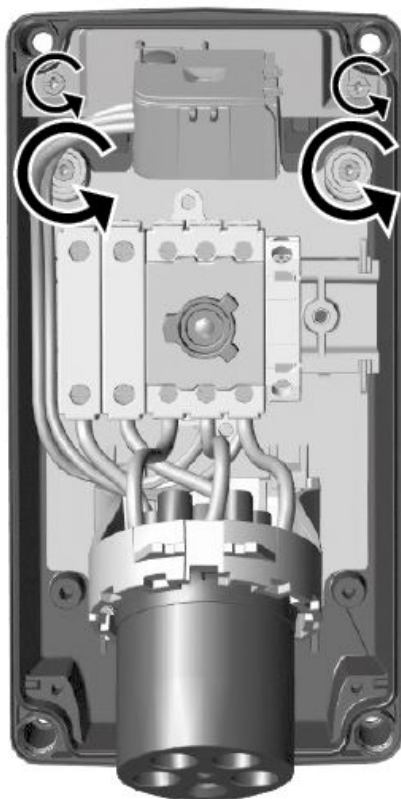
Ø20

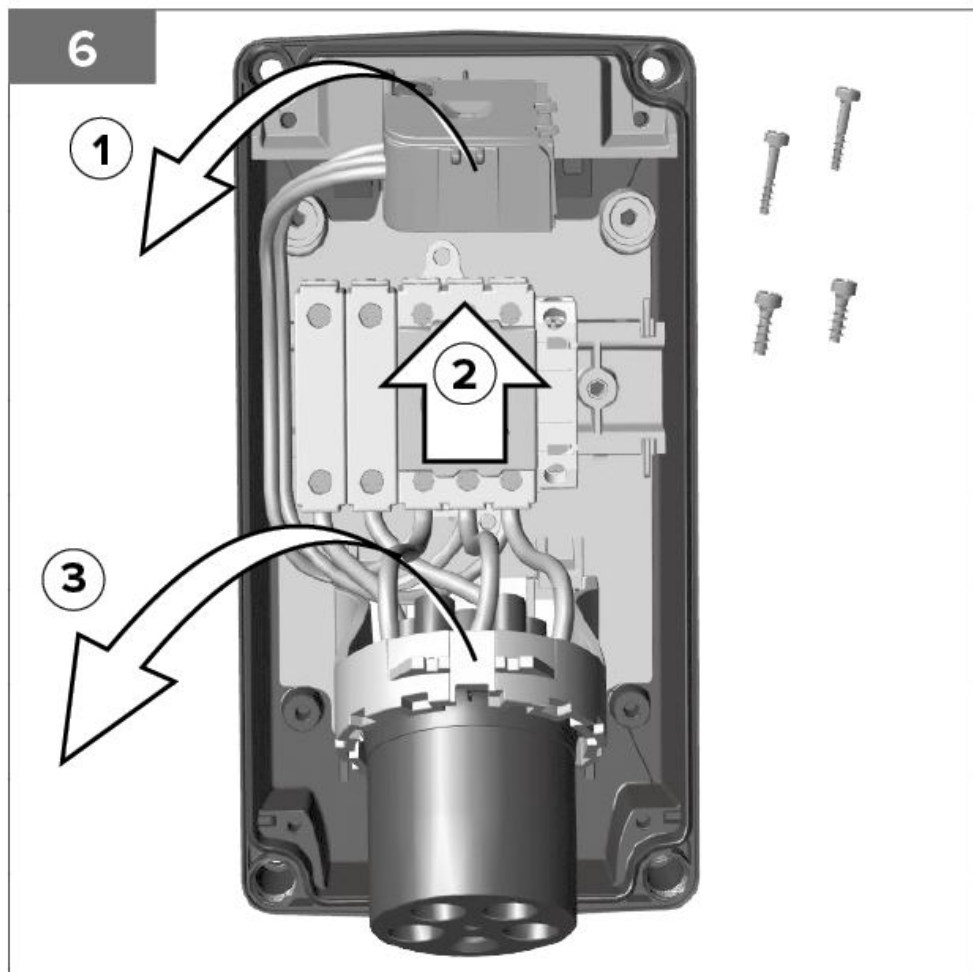
M25



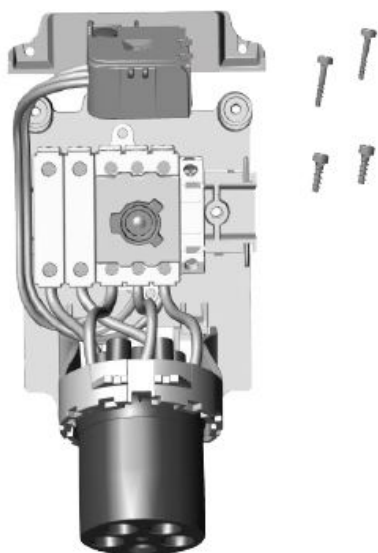
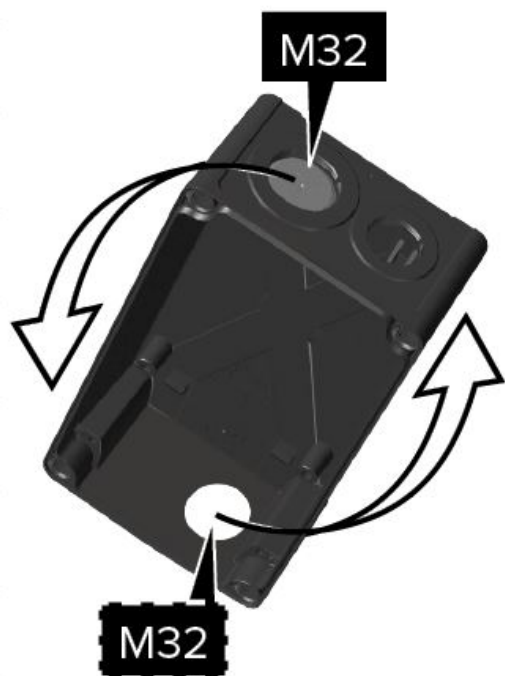


5





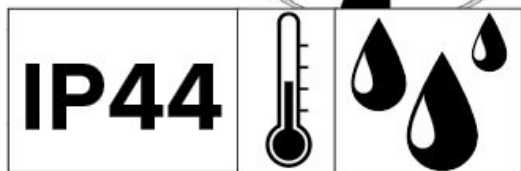
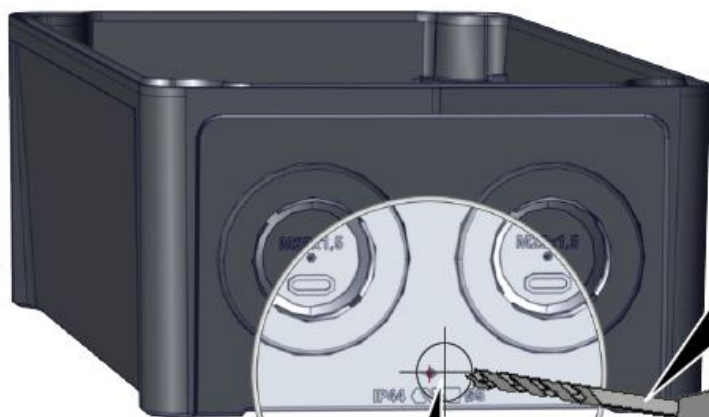
7



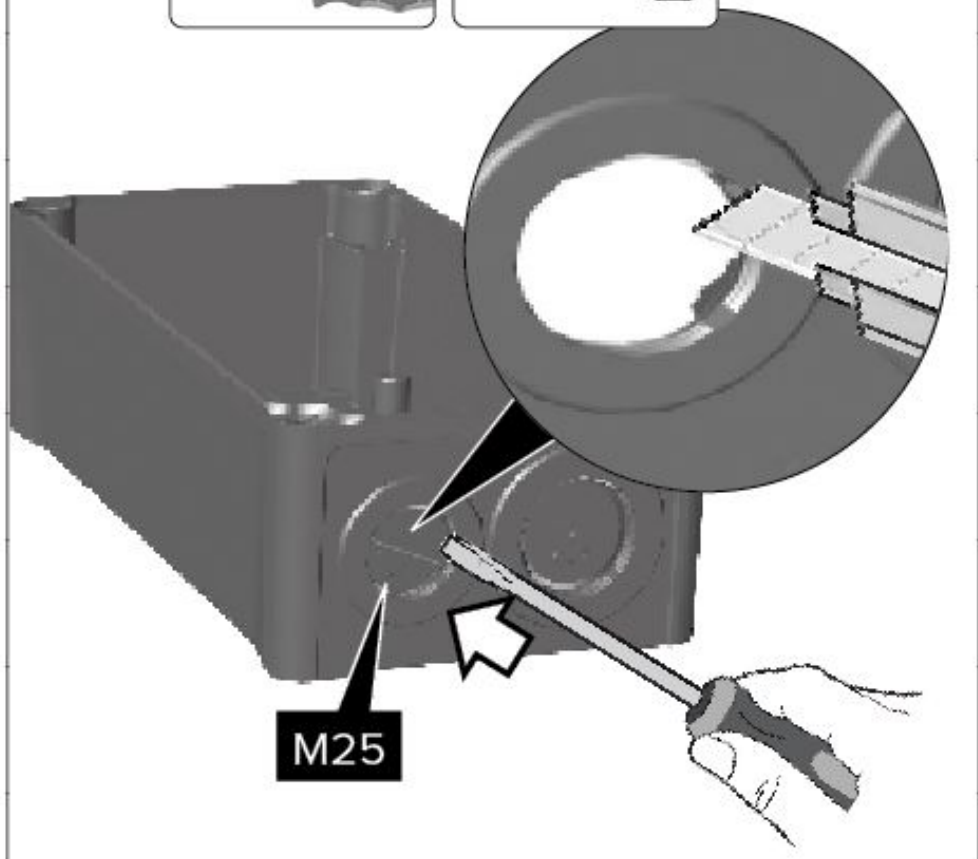
8



Ø 5mm



9

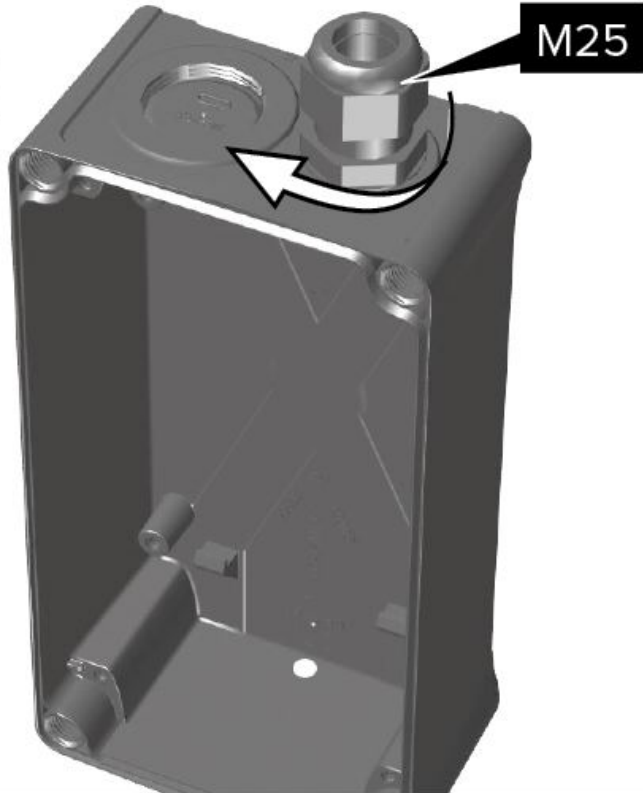


M25

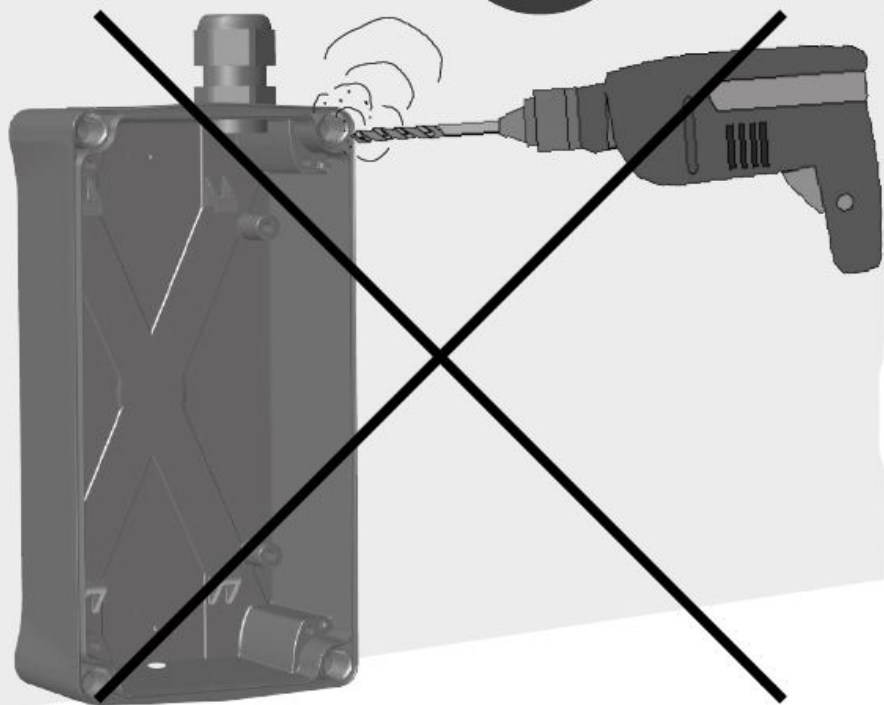
10

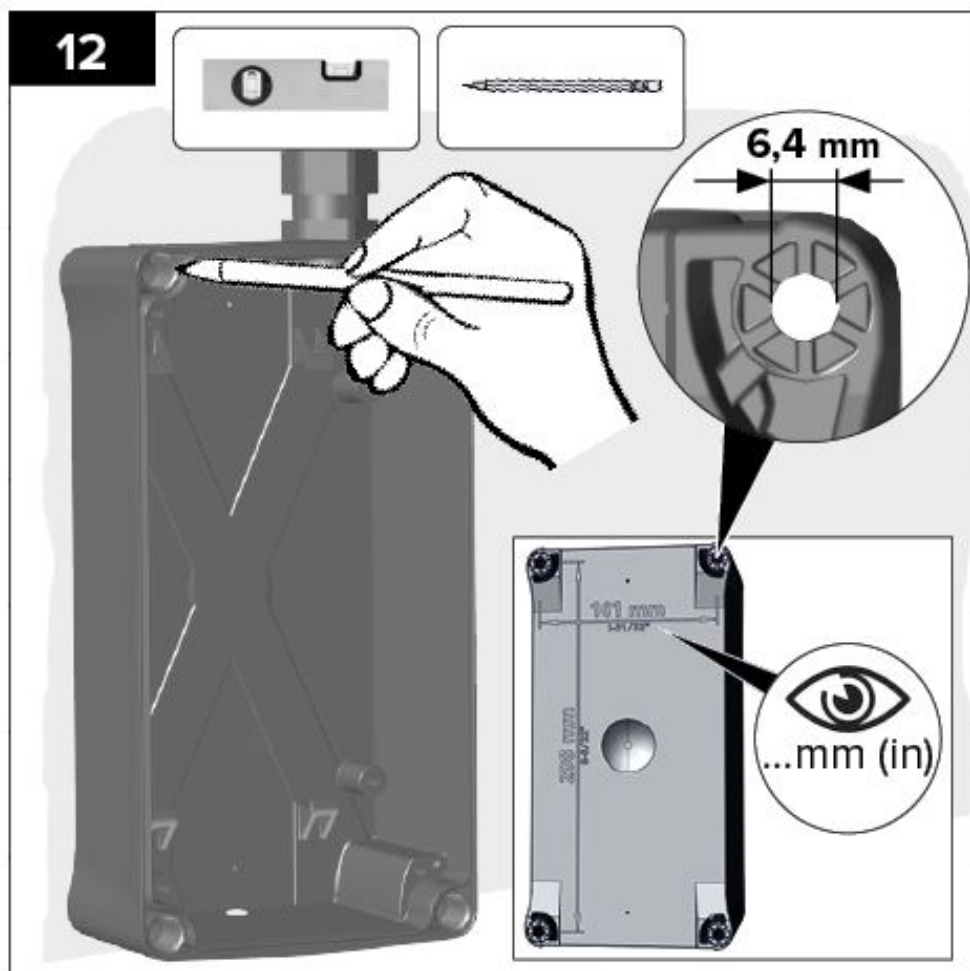
M25 x 1,5 >> SW = 29mm

M32 x 1,5 >> SW = 36mm

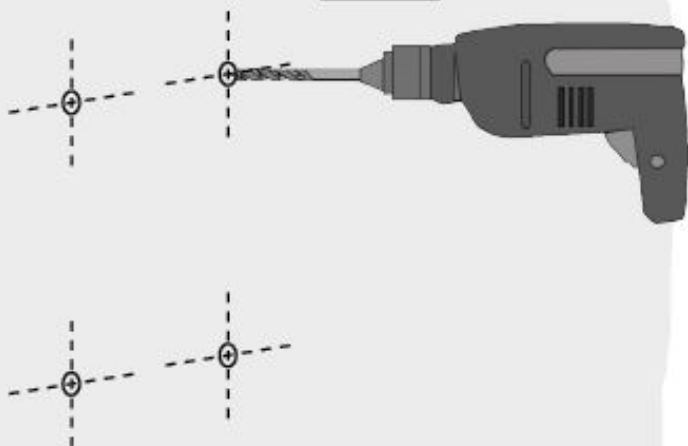


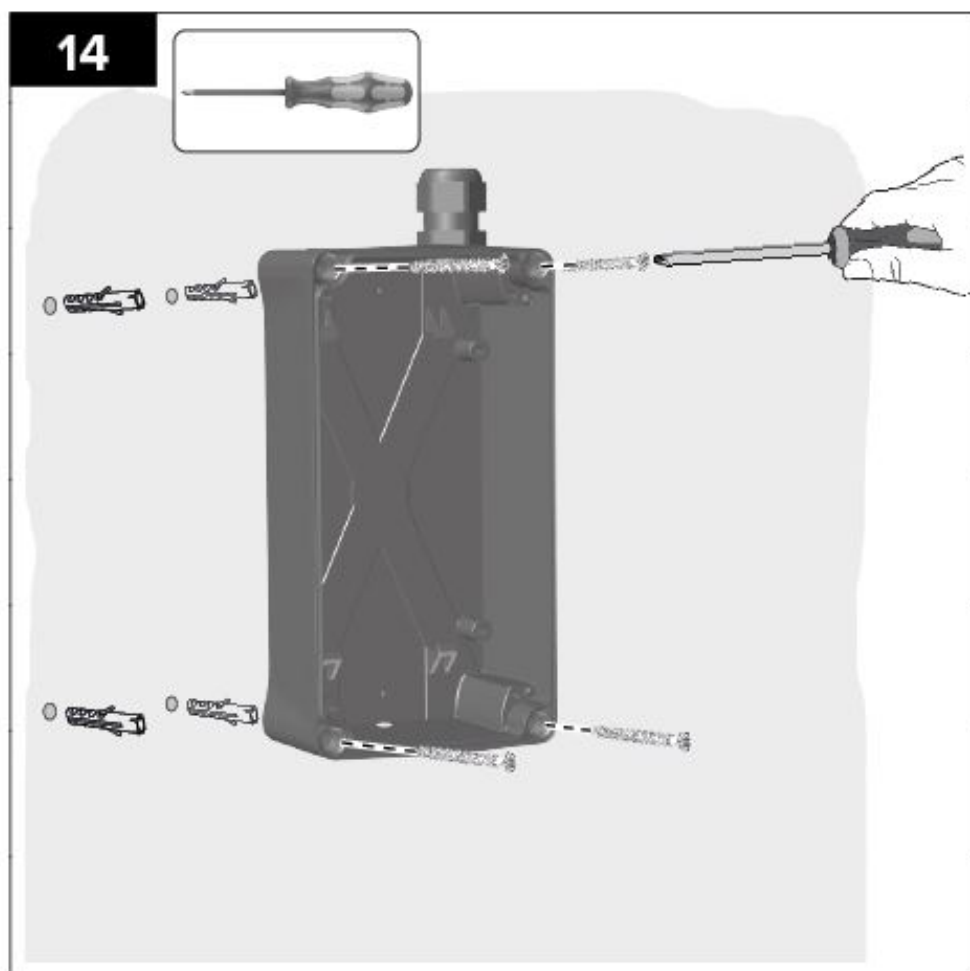
11



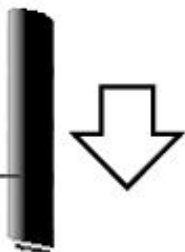


13

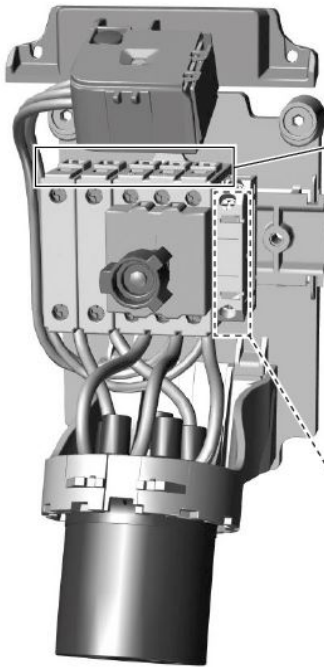
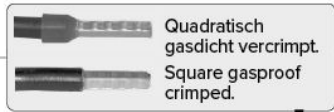
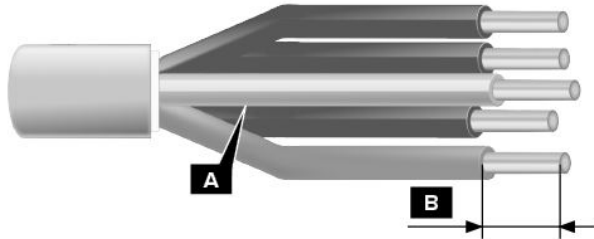




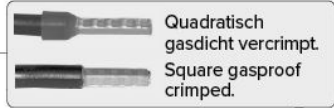
15



16

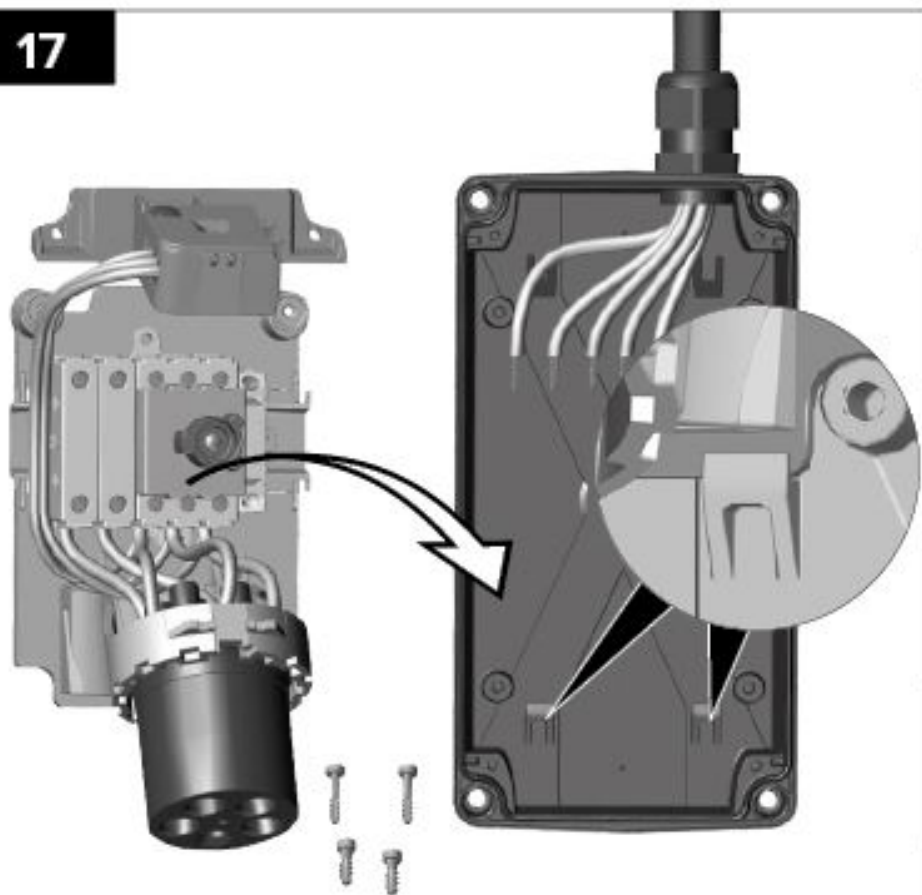


A	2,5 - 10,0 mm²		
B	min. 9,5 mm		
Nm	2 - 2,5		

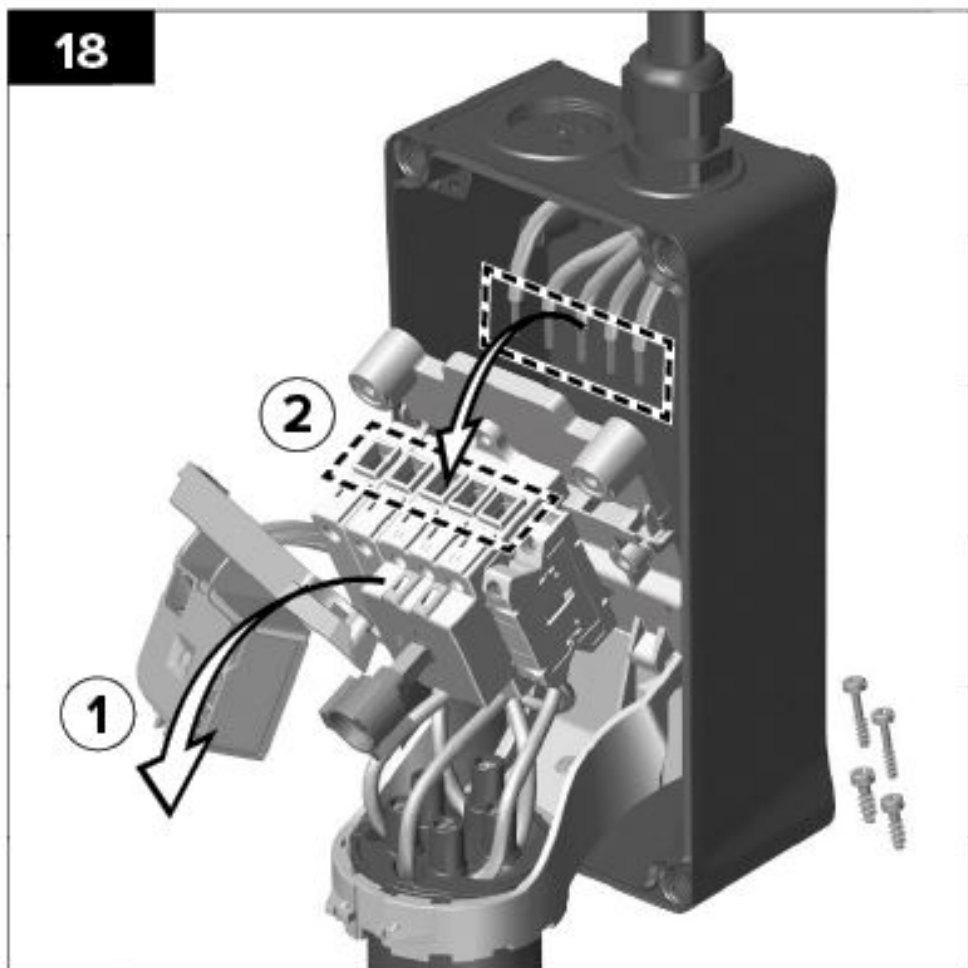


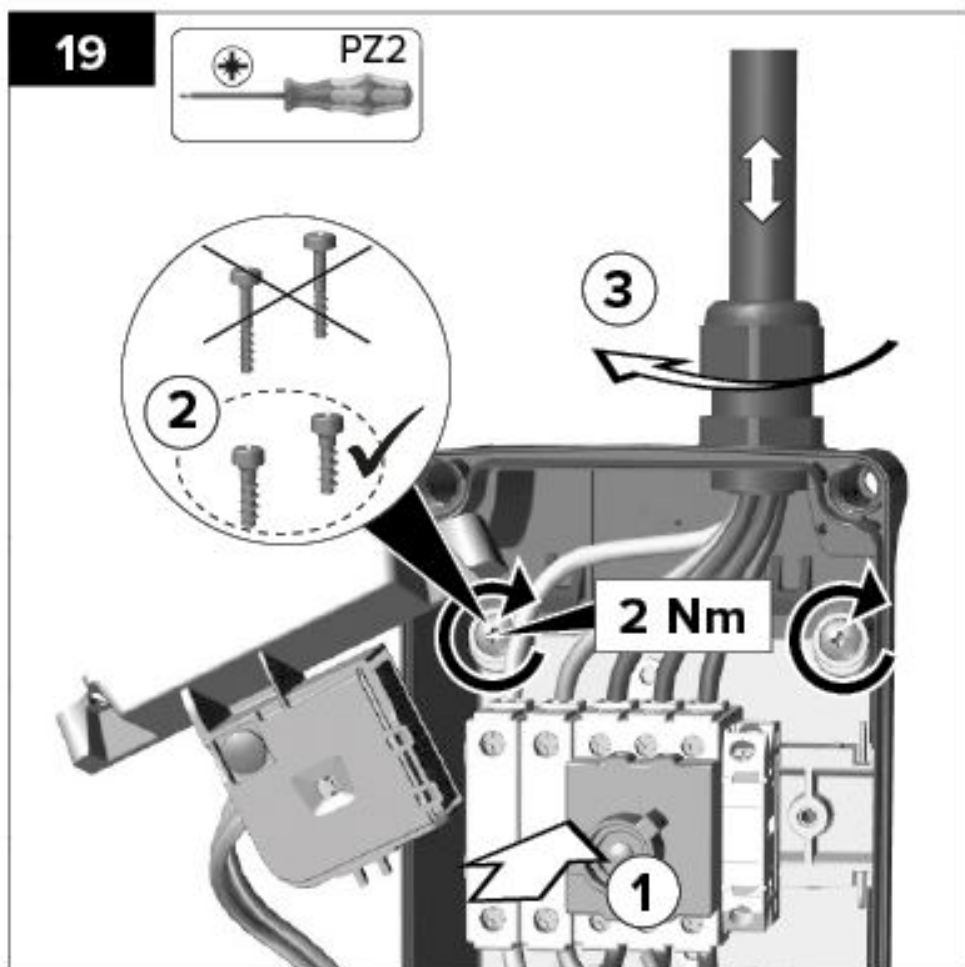
A	1 x 1,5 - 4,0 mm² 2 x 0,75 - 2,5 mm²	1 x 1,5 - 4,0 mm² 2 x 0,75 - 2,5 mm²	1 x 2,5 mm² 2 x 0,75 - 1,5 mm²
B	8,0 mm		
Nm	0,8 - 1,2		

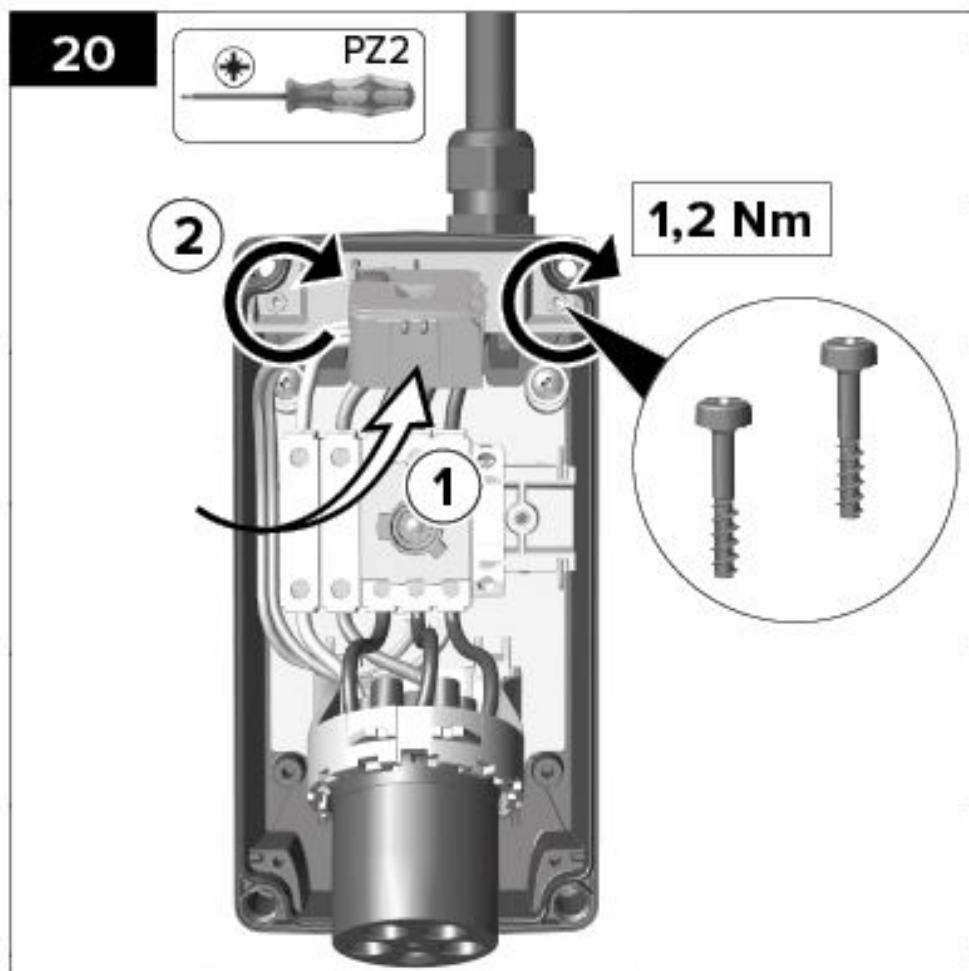
17



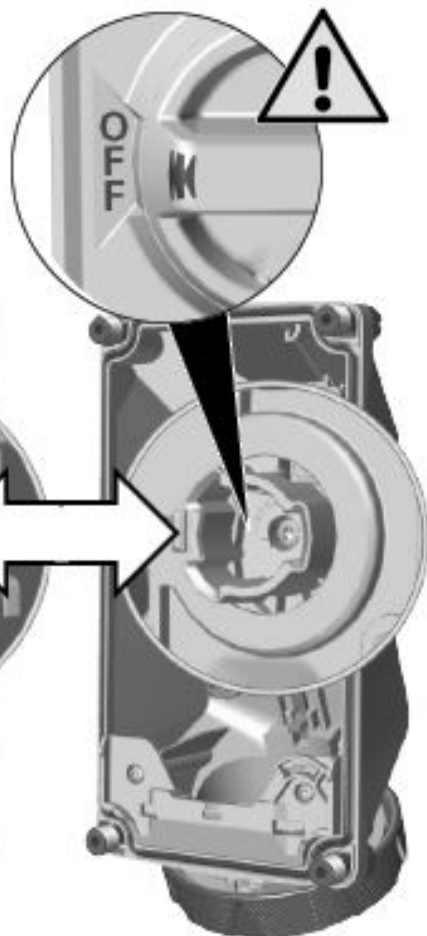
18







21







- ▶ أدر الحلقة في الغطاء القابل للطي لعكس اتجاه عقارب الساعة لفتح الغطاء القابل للطي لأعلى وأدخل قابس الجهاز المستهلك للكهرباء حتى نهايته.
- ▶ بالنسبة لطراز IP69 / IP67: للحفاظ على فئة الحماية، قم بشد حلقة القابس الذي تم توصيله بمقبس الحائط عن طريق تدويرها في اتجاه عقارب الساعة حتى نهايتها.
- ▶ أدر المفتاح الدوار إلى الوضع "ON".

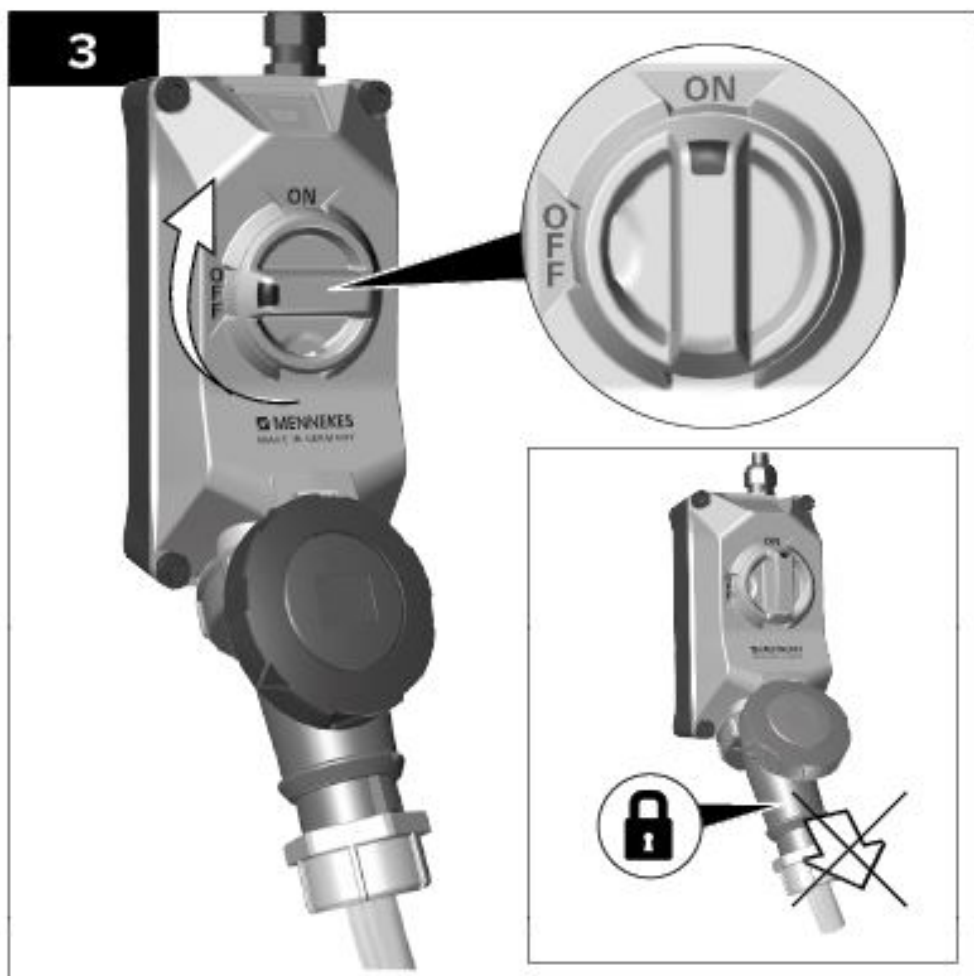
الاستعمال

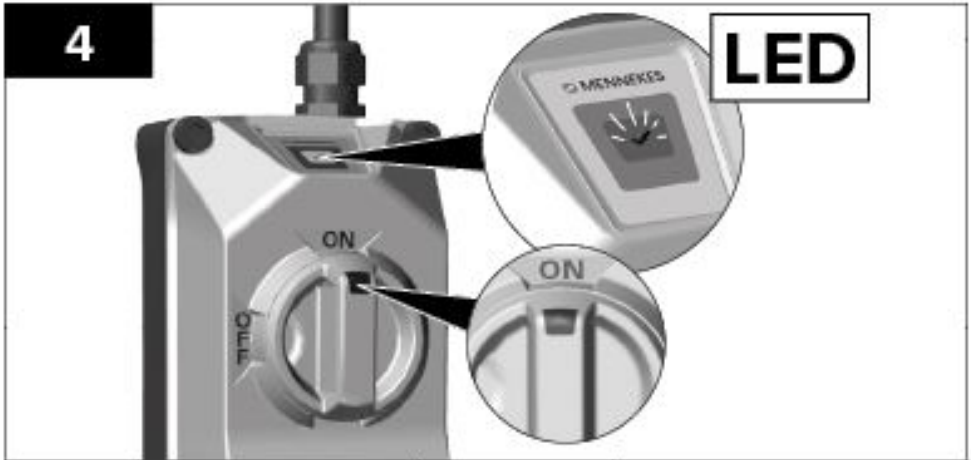
مقبس الحائط مجهز بمفتاح فصل وآلية تأمين. إذا كان المفتاح الدوار في وضع "OFF"، فلن يكون هناك تدفق للتيار. لا يمكن توصيل قابس الجهاز المستهلك للكهرباء في مقبس الحائط وفصله إلا عندما يكون المفتاح الدوار في وضع "OFF".
الغطاء القابل للطي لمقبس الحائط في طراز الحماية / IP67 IP69 مغلق بحلقة.

- ▶ أمسك القابس من المبيت الخارجي واسحبه
- ▶ لا تسحب القابس من الكابل، كي لا ينسحب الكابل من مبيت القابس ويتعرض للتلف. مع إصدار IP67 / IP69، يجب إغلاق الغطاء القابل للطبي مرة أخرى للحفاظ على فئة الحماية.
- ▶ أغلق الغطاء القابل للطبي.
- ▶ قم بشد حلقة الغطاء القابل للطبي في اتجاه عقارب الساعة حتى نهايتها.
- ▶ يرجى مراعاة الإرشادات الواردة في وصف الصورة في هذا الدليل.
- ↔ يتم قفل القابس الذي تم توصيله ميكانيكيًا، وتبدأ التغذية بالتيار. لم يعد من الممكن سحب القابس، ولا يمكن خلعها طالما يوجد تحت الحمل.
- ▶ لمقاطعة التغذية بالتيار، أدر المفتاح الدوار إلى الوضع "OFF".
- ↔ يتم فتح القفل الميكانيكي ويمكن عندئذ فصل القابس.
- ▶ ارفع الغطاء القابل للطبي.
- ▶ بالنسبة لطراز IP67 / IP69: اخلع القابس بتدوير حلقة القابس عكس اتجاه عقارب الساعة.









LED	Zustand	Funktion	Ergebnis
○	Aus Off	Störung Fault	Prüfen Check
	Blinklicht (max. 10s) Flashing light (max. 10s)	Test	Test OK
	Dauerlicht Permanent light	OK	DUOi betriebsbereit DUOi ready to use

حالة مصباح مؤشر الجهد

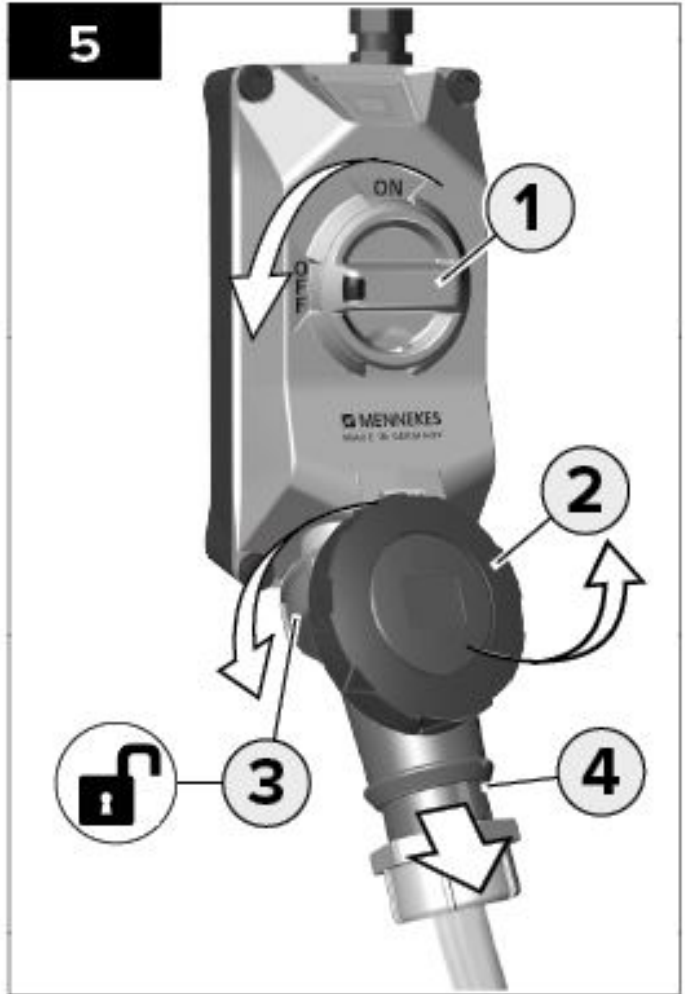
مصباح ليد منطفئ

السبب	إصلاح الخطأ
لا يوجد إمداد بالكهرباء.	▶ افحص الجهد أو المصهر. ▶ تحقق ما إذا كان يحدث انقطاع في الأطوار.

السبب	إصلاح الخطأ
DUOi متوقف.	▶ DUOi يعمل

السبب	إصلاح الخطأ
تم قطع خط تغذية مصباح مؤشر الجهد.	افحص توصيلات مقبس الحائط.

السبب	إصلاح الخطأ
تم قطع طور أو العديد من الأطوار.	افحص الجهد أو المصهر.
يوجد تردد خاطئ أو جهد خاطئ.	افحص الجهد أو المصهر.





7



يتعرض المنتج للانساخ بمرور الوقت، وقد تقل درجة الاتساح أو تزيد تبعاً لموقع الاستخدام. من أجل منع تكون الترسبات المستعصية، يفضل مسح الاتساخات البسيطة (مثل الغبار) بانتظام بقطعة قماش جافة. يمكن تنظيف المنتج تنظيفاً جافاً أو رطباً. في حالة التنظيف الرطب، يمسح المنتج بقطعة قماش مبللة قليلاً بالماء. يحظر استخدام الهواء المضغوط للتنظيف. فقد يؤثر ذلك سلباً على وظيفة المنتج. لا يجوز إجراء التنظيف إلا بعد فصل الأجهزة المستهلكة للتيار. يجب فصل أي

التنظيف

⚠️ خطر

خطر الإصابة بصدمة كهربائية

لا يجوز تنظيف مقبس الحائط إلا في حالة إيقاف التشغيل. يجب أن يكون المفتاح الدوار لمقبس الحائط مضبوطاً على الوضع "OFF".

لا يجب أن تكون الموصلات متسخة أو تالفة. يجب تنظيف الموصلات المتسخة واستبدال الموصلات التالفة.

جهاز مستهلك للتيار قبل بدء التنظيف. يجب إغلاق الغطاء القلاب لمقيس الحائط أثناء التنظيف. الملامسات الداخلية محمية بواسطة الغطاء القلاب، ولا تحتاج عادة إلى التنظيف.

إخراج المنتج نهائيًا من الخدمة والتخلص منه

⚠️ خطر

خطر الإصابة بصدمة كهربائية

لا يجوز إخراج المنتج من الخدمة وتفكيكه إلا بواسطة كهربائي متخصص.

الصيانة

يجب فحص المنتج بصفة منتظمة بواسطة كهربائي متخصص، للتأكد من خلوه من أية عيوب وأنه يعمل على النحو المطلوب، وذلك بما يتوافق مع اللوائح المحلية. إذا حدثت أعطال أثناء الاستخدام العادي، فقد يلزم استدعاء كهربائي متخصص لإصلاح العطل.

⚠️ خطر

خطر الإصابة بصدمة كهربائية

لا يجوز فتح المنتج للكشف على الأعطال وإصلاحها إلا بواسطة كهربائي متخصص.

يجب مراعاة اللوائح المحلية السارية عند التخلص من المنتج. يحظر التخلص من المنتج ضمن القمامة المنزلية العادية، بل يجب أن يدخل في دورة إعادة التدوير أو النفايات. ▶ اتصل بشركة التخلص من النفايات أو نقطة التجميع العامة للنفايات الكهربائية.

لا يجوز القيام بالأعمال التالية المتعلقة بإصلاح الأعطال إلا بواسطة كهربائي متخصص.

مثال عطل 1: الجهاز المستهلك للتيار لا يبدأ التشغيل.

الكشف على العطل وإصلاحه

- ▶ تحقق أولاً من مصدر خط التغذية بمقيس الحائط.
- ▶ إذا كان مصدر خط التغذية سليماً، فافتح مقبس الحائط.
- ▶ أدر المفتاح الدوار إلى الوضع "ON".
- ▶ تحقق من وجود تغذية بالتيار في مفتاح الفصل.
- ▶ افحص التوصيلات وأطراف الأسلاك في المقبس والمفتاح.

مثال عطل 2: المفتاح الدوار لا يدور بالكامل إلى وضع "ON"، والقفل لا ينغلق.

الكشف على العطل وإصلاحه

- ▶ أفضل القابض ثم قم بتوصيله مرة أخرى حتى نهايته.
- ▶ في حالة مقبس الحائط المزود بغنة الحماية IP67 (مقيس الحائط ذو الغطاء القابل للطي المؤمن)، اربط حلقة القابض المدخّل حتى نهايتها.
- ▶ افحص المفتاح الدوار أو مفتاح الفصل بحثاً عن أية اتساخات ونظفها إذا لزم الأمر.
- ▶ اخلع القابض وتحقق من عدم وجود أية اتساخات أو تلفيات به.

Относно този документ

Настоящото ръководство за инсталиране и експлоатация е предназначено за професионални електротехници и потребителите на продукта. Това ръководство описва блокируемата в изключено състояние стенна контактна кутия DUOi 16 A/32 A в 3-, 4- и 5-полюсен вариант.

Употреба по предназначение

Настоящият продукт представлява СЕЕ стенна контактна кутия съгласно IEC 60309-4 за промишлено приложение. Стенната контактна кутия е предназначена само за неподвижен монтаж и за свързване към електрическата мрежа и може да се използва на закрито и открито.

За безопасното използване на стенната контактна кутия трябва да се вземат под внимание следните условия:

- ▶ Допустими околни температури за експлоатация: -25 °C до +40 °C.
- ▶ Вземете под внимание данните от фабричната табелка на продукта.

Указания за безопасност

- ▶ Преди инсталирането и използването на продукта прочетете изцяло настоящото ръководство.
- ▶ Запазете ръководството за справка в по-късен момент.
- ▶ Инсталирането, поддържането в изправност и окончателното спиране от експлоатация след употреба трябва да се извършват само от квалифициран електротехник. Непрофесионални електротехници, които извършват сами тези дейности, застрашават своя собствен живот и живота на тези, които използват продукта. Те рискуват тежки материални щети и телесни увреждания,

напр. поради пожар и токов удар. За непрофесионално инсталиране и небрежни действия се носи лична отговорност.

- ▶ Продуктът не трябва да се отваря от непрофесионалисти - опасност от токов удар.
- ▶ Продуктът не трябва да се използва в потенциално експлозивни среди - опасност от пожар и експлозия.
- ▶ По продукта не трябва да се правят технически изменения.
- ▶ Преди всяка употреба проверявайте продукта за външно забележими дефекти, напр. счупени или липсващи части.
- ▶ Не използвайте повреден продукт.
- ▶ При дефекти или неизправности продуктът трябва да се провери, ремонтира или евентуално смени от професионален електротехник.

Инсталиране

При инсталирането на продукта трябва да се спазват валидните национални разпоредби. За съответната цел и съответното място на използване трябва да се избере подходящ захранващ проводник. Продуктът трябва да се свързва само към подходящи медни проводници с подходящо напречно сечение.

ОПАСНОСТ

Опасност от токов удар

Инсталирането трябва да се извършва само от квалифициран електротехник.

- ▶ Преди инсталирането изключете мрежовото напрежение.
- ▶ Вземете под внимание указанията за инсталиране в описанието на илюстрациите в настоящото ръководство.
- ▶ След инсталирането проверете правилното функциониране на продукта.

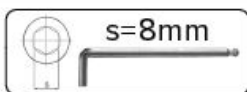
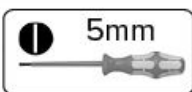
При използване на принадлежности, които не са произведени от Mennekes, трябва да са гарантирани достатъчно закрепване, херметичност и електрическа изолация.

		<p>LED</p>			<p>LED</p>
		<p>1 x M25 (Order No.: 990613)</p>			<p>1 x M25 (Order No.: 990613)</p>
<p>IP67/IP69</p>	<p>IP44</p>	<p>IP67/IP69</p>	<p>IP44</p>		
		<p>M32 (Order No.: 990612) MENNEKES</p>			

1



2



3

M32

M25



Ø20

M25

4

M32

M32 = down?

M32

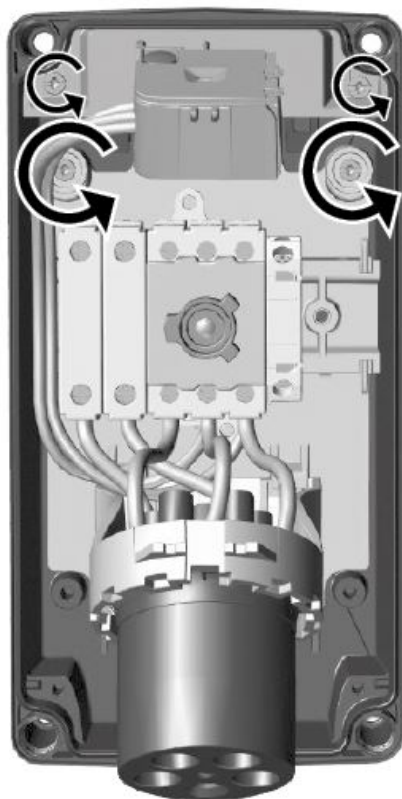


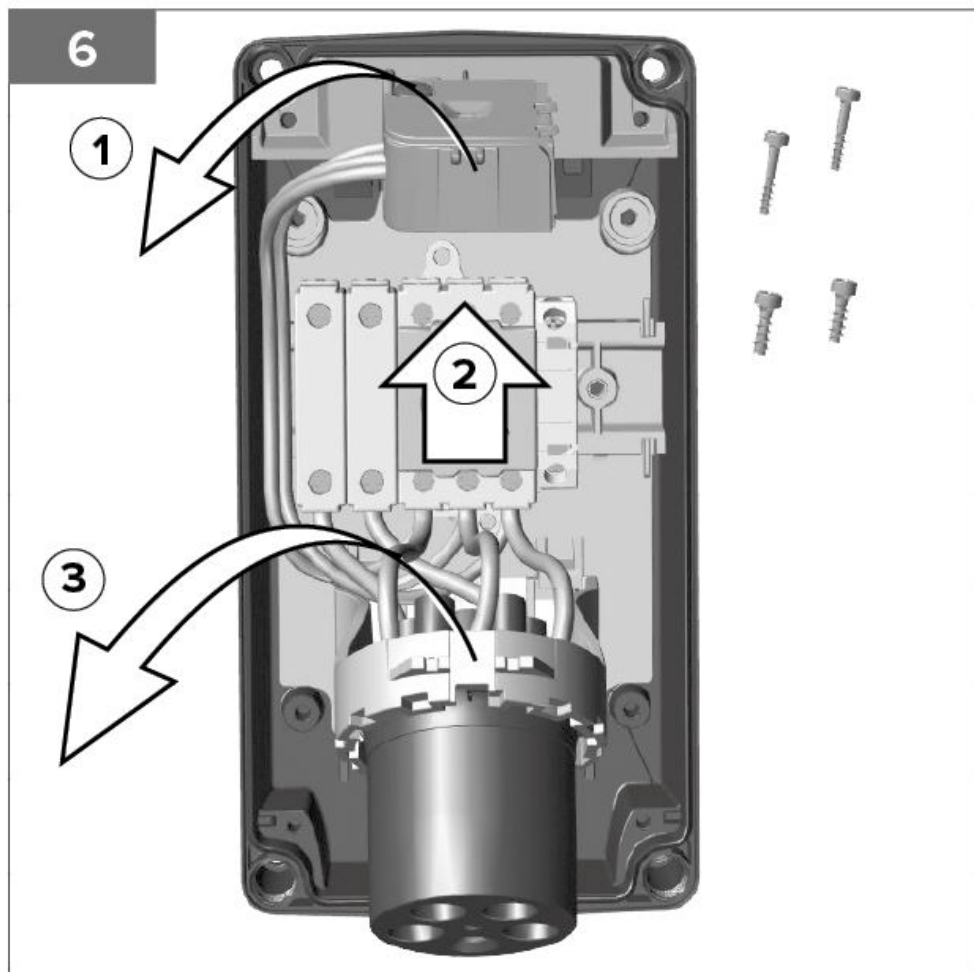
5



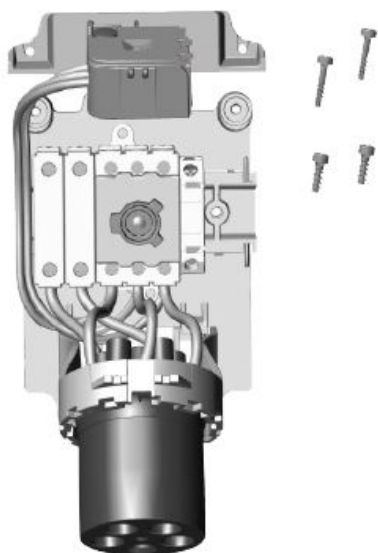
8

5





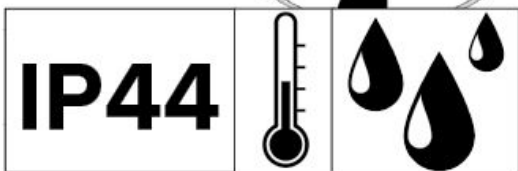
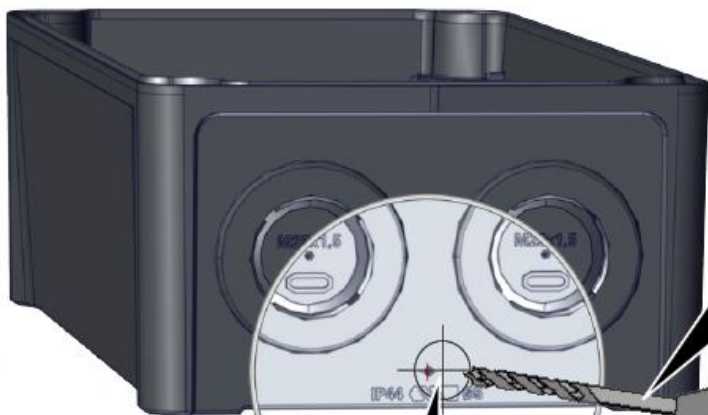
7



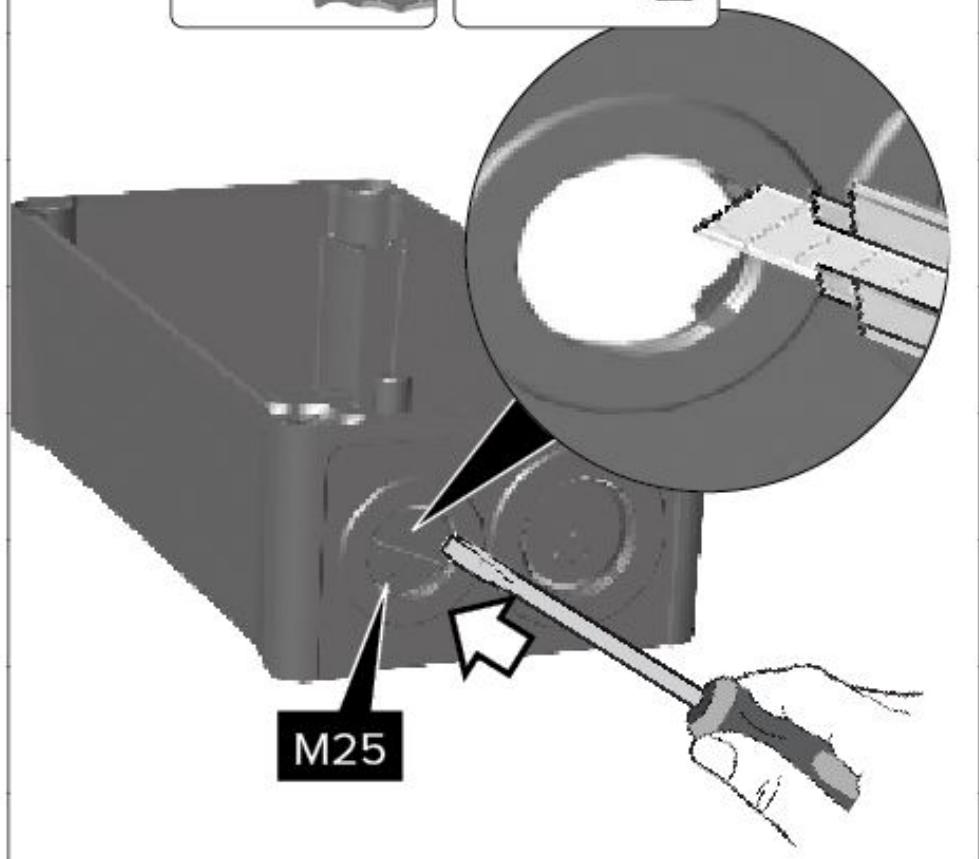
8



Ø 5mm



9

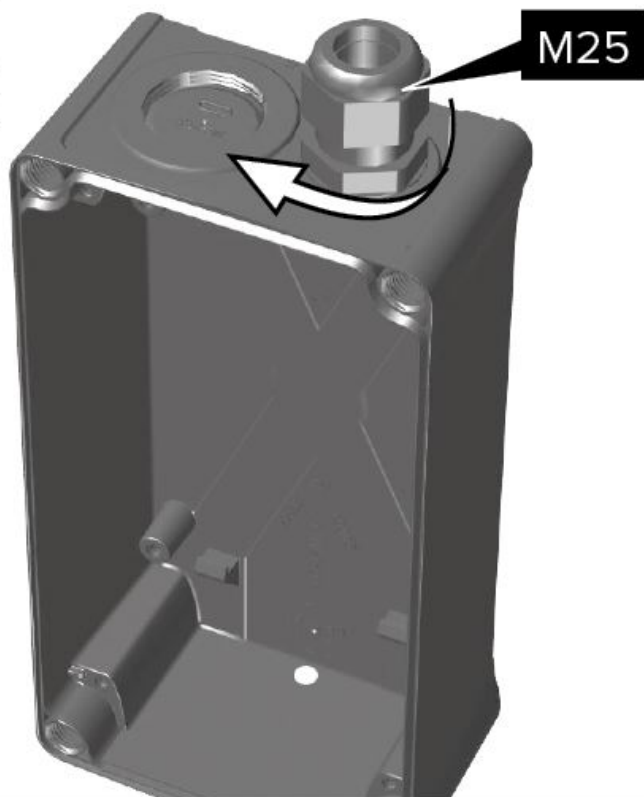


M25

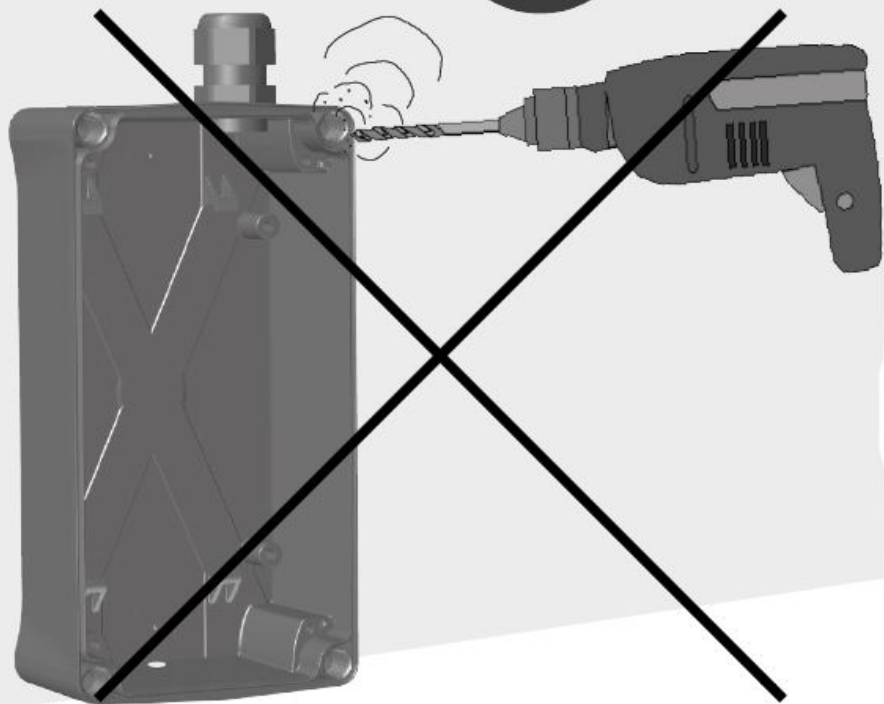
10

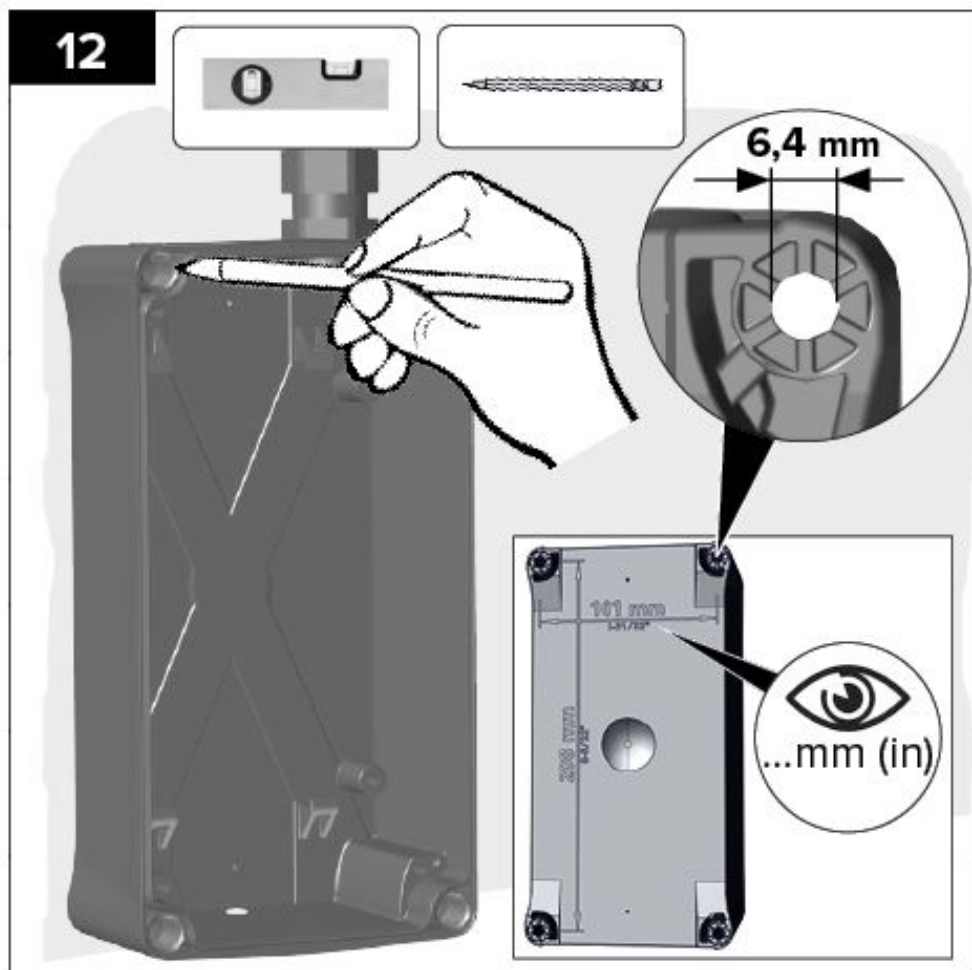
M25 x 1,5 >> SW = 29mm

M32 x 1,5 >> SW = 36mm

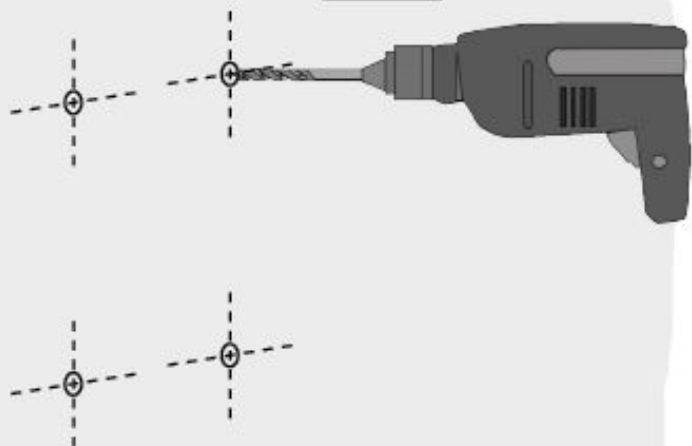


11

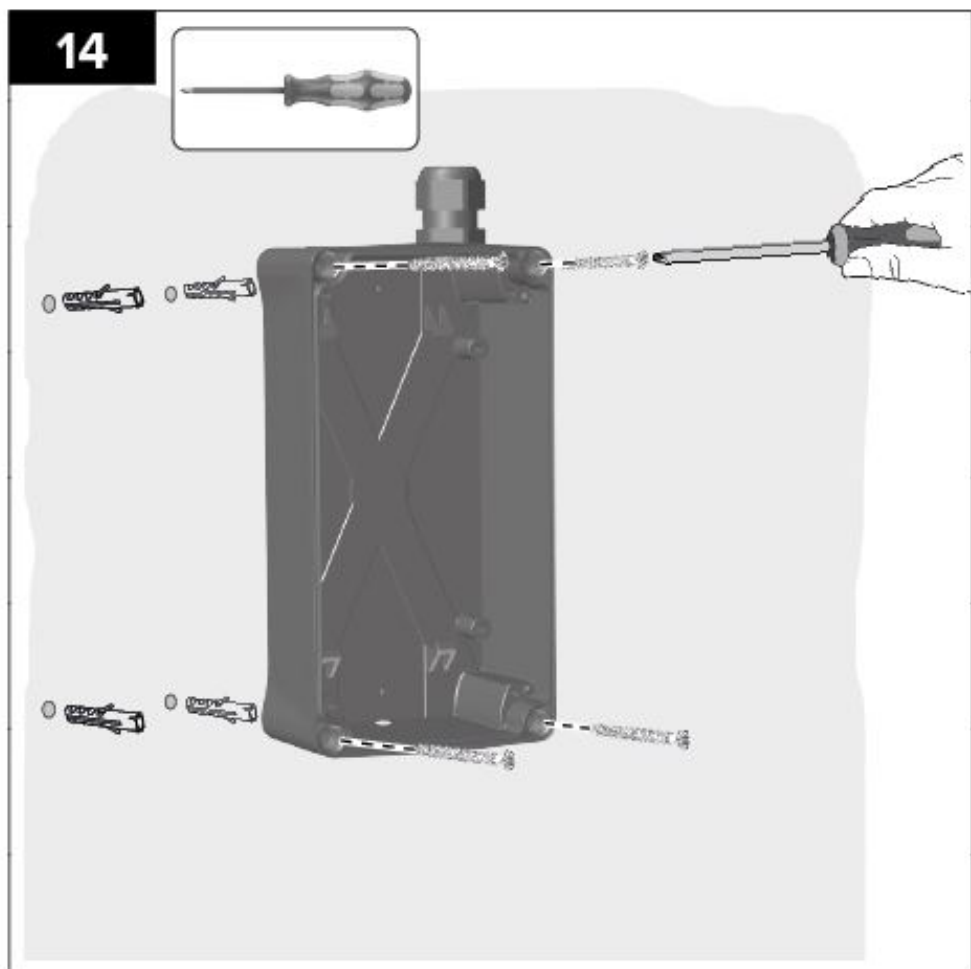




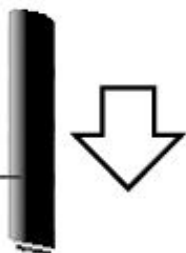
13



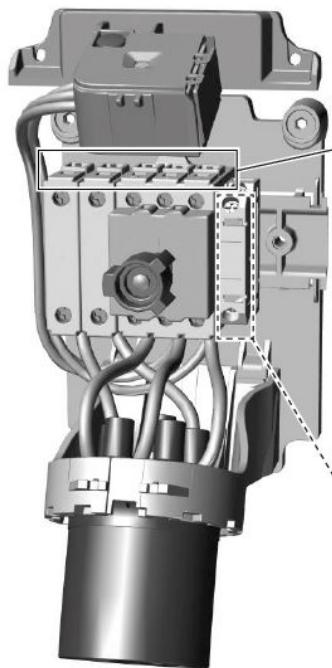
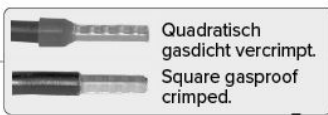
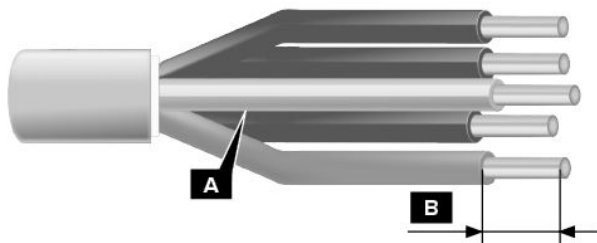
14



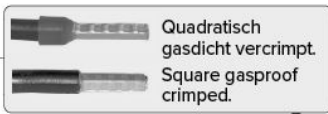
15



16

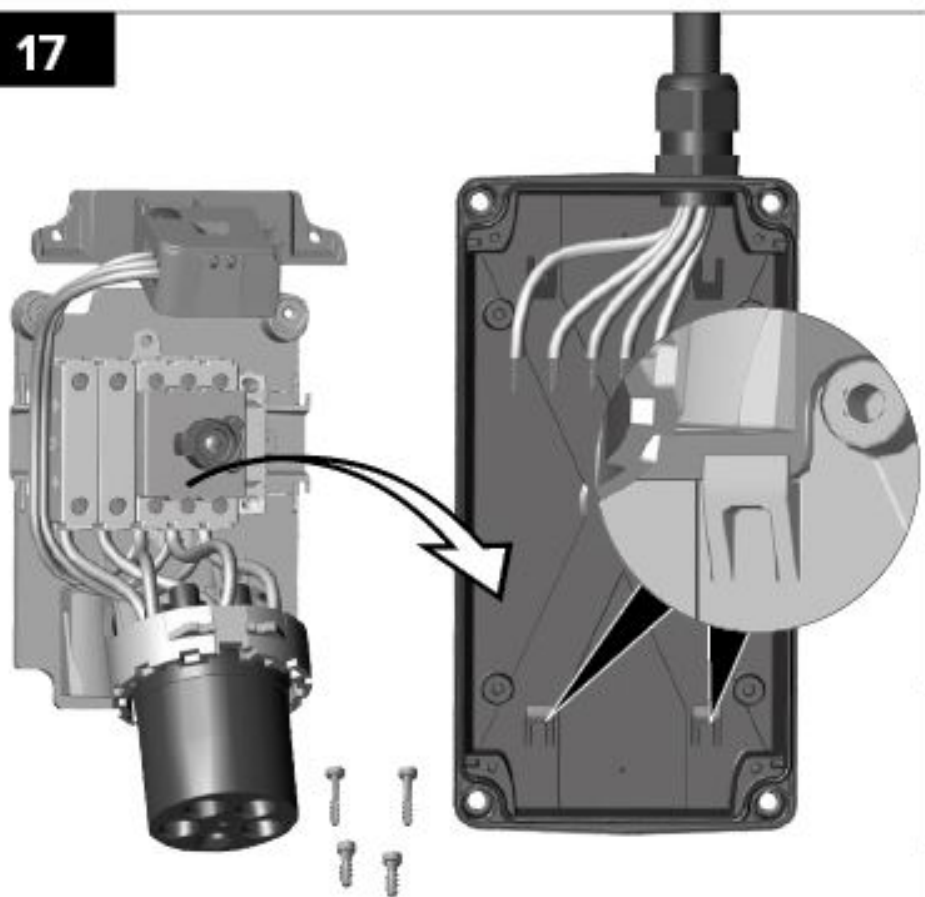


A	2,5 - 10,0 mm ²		
B	min. 9,5 mm		
Nm	2 - 2,5		

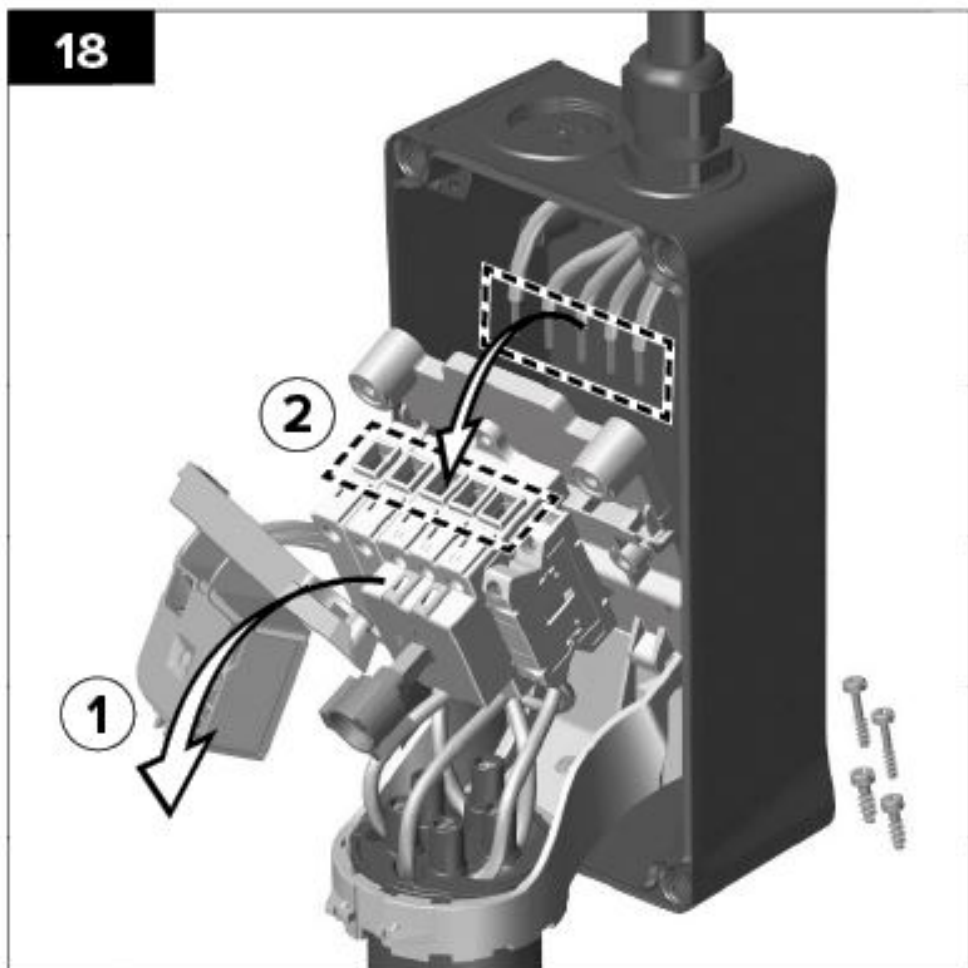


A	1 x 1,5 - 4,0 mm ² 2 x 0,75 - 2,5 mm ²	1 x 1,5 - 4,0 mm ² 2 x 0,75 - 2,5 mm ²	1 x 2,5 mm ² 2 x 0,75 - 1,5 mm ²
B	8,0 mm		
Nm	0,8 - 1,2		

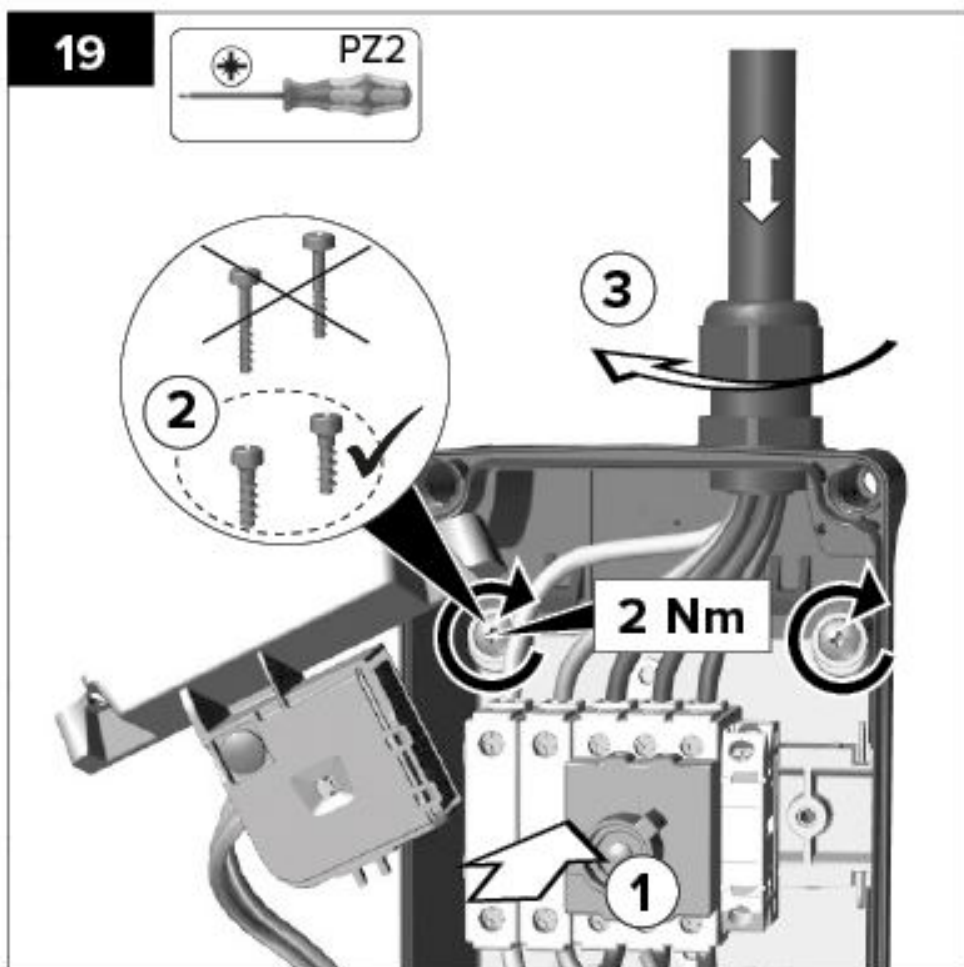
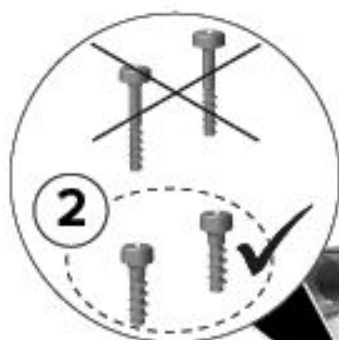
17

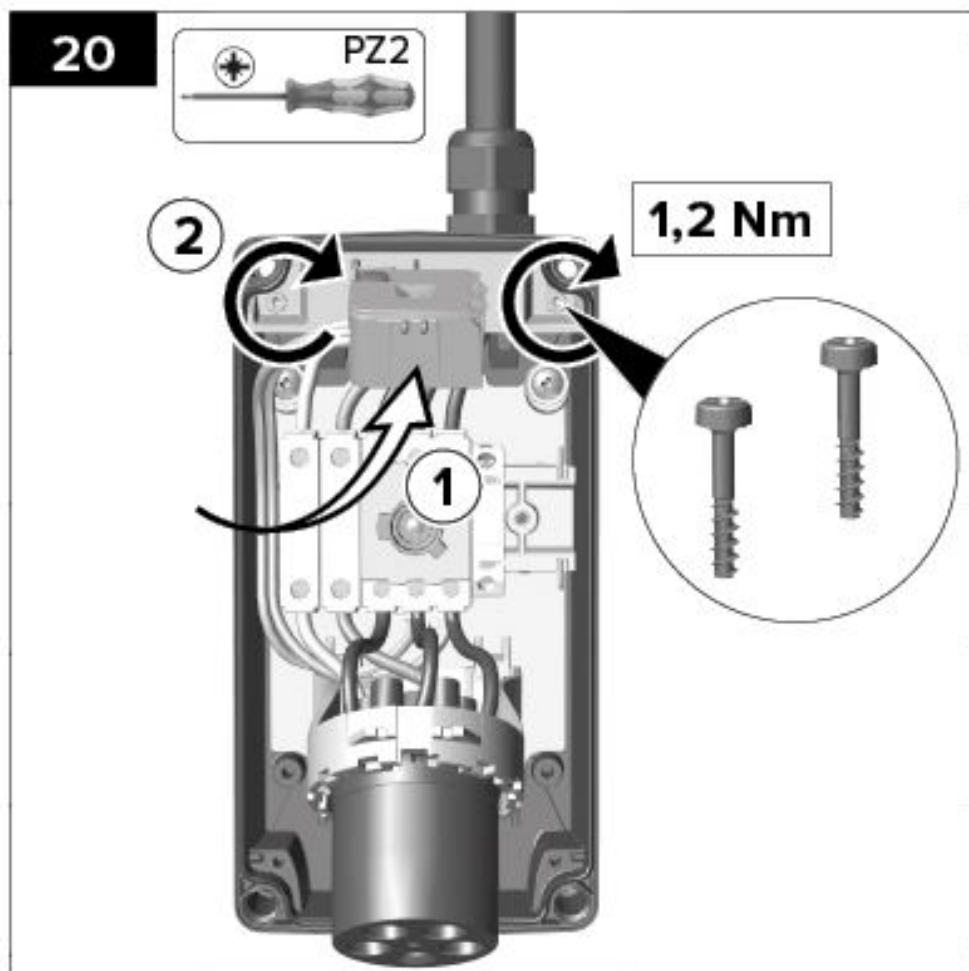


18

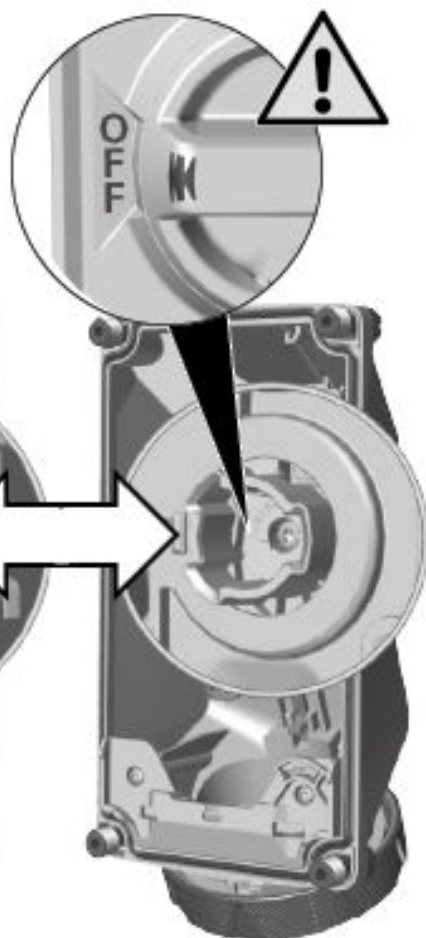


19

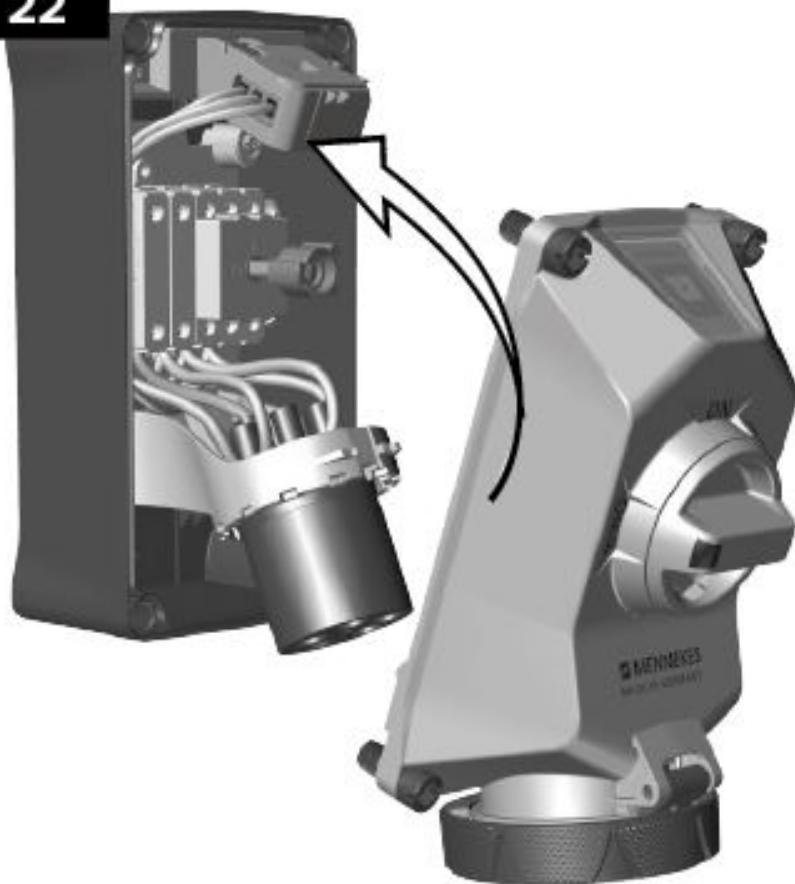




21



22





Обслужване

Стенната контактна кутия е оборудвана с действащ под товар прекъсвач и блокиращ механизъм. Когато въртящият се превключвател се намира в положение „OFF“, не протича ток. Щепселът на електрически консуматор може да се включва във и изключва от стенната контактна кутия само когато

въртящият се превключвател се намира в положение „OFF“. Шарнирната капачка на стенната контактна кутия при изпълнение IP67 / IP69 е затворена с байонетен пръстен.

- ▶ Завъртете байонетния пръстен на шарнирната капачка обратно на часовниковата стрелка, за да отворите шарнирната капачка.

- ▶ Отворете нагоре шарнирната капачка и включете изцяло до упор щепсела на електрическия консуматор.
- ▶ При IP67 / IP69: За спазване на степента на защита затегнете байонетния пръстен на включения щепсел към стенната контактна кутия чрез въртене до упор по часовниковата стрелка.
- ▶ Завъртете въртящия се превключвател в положение „ON“.
- ⇒ Включеният щепсел се блокира механично и се осъществява електрозахранване. Щепселът повече не може да се издърпва и изключването под товар се възпрепятства.
- ▶ За да прекъснете електрозахранването, завъртете въртящия се превключвател в положение „OFF“.
- ⇒ Механичната блокировка се отваря и щепселът може да се изключи.

- ▶ Повдигнете шарнирната капачка.
- ▶ При IP67 / IP69: Освободете щепсела чрез завъртане на байонетния пръстен на щепсела обратно на часовниковата стрелка.
- ▶ Хванете щепсела за корпуса и го издърпайте.

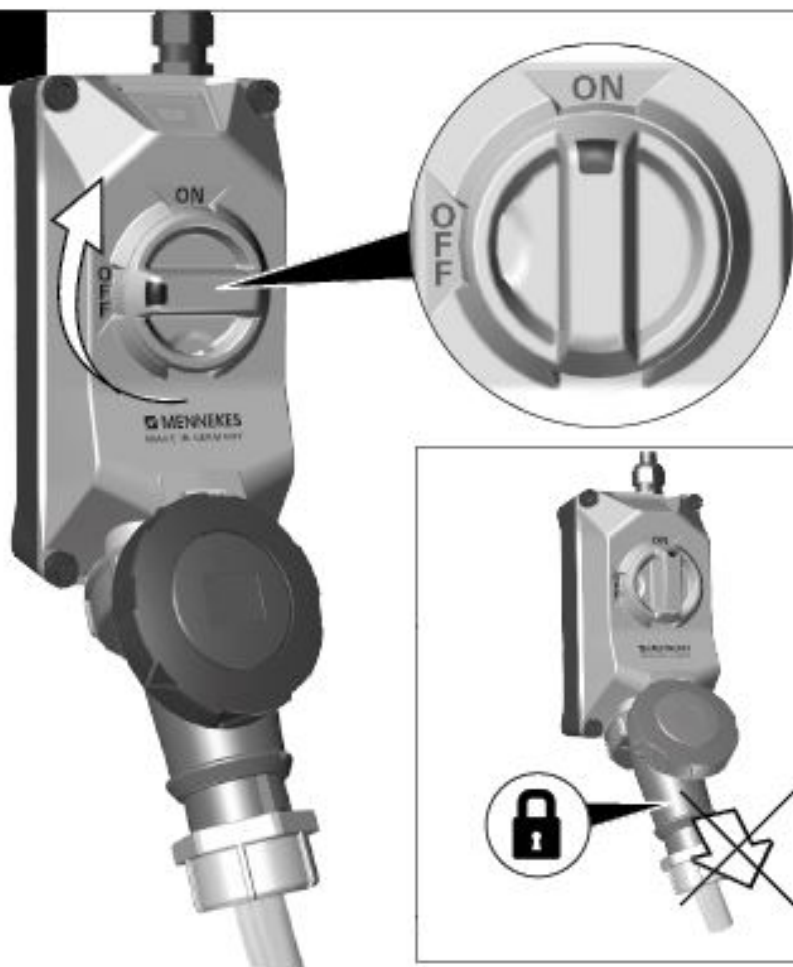
Не дърпайте щепсела за кабела, тъй като той може да се измъкне от корпуса на щепсела и да се повреди. При изпълнение IP67 / IP69 шарнирната капачка трябва да се затвори отново с цел спазване на степента на защита.

- ▶ Затворете шарнирната капачка.
- ▶ Затегнете байонетния пръстен на шарнирната капачка чрез въртене до упор по часовниковата стрелка.
- ▶ Вземете под внимание указанията в описанието на илюстрациите в настоящото ръководство.





3





LED	Zustand	Funktion	Ergebnis
○	Aus Off	Störung Fault	Prüfen Check
	Blinklicht (max. 10s) Flashing light (max. 10s)	Test	Test OK
	Dauerlicht Permanent light	OK	DUOi betriebsbereit DUOi ready to use

Статус на LED индикацията за напрежение

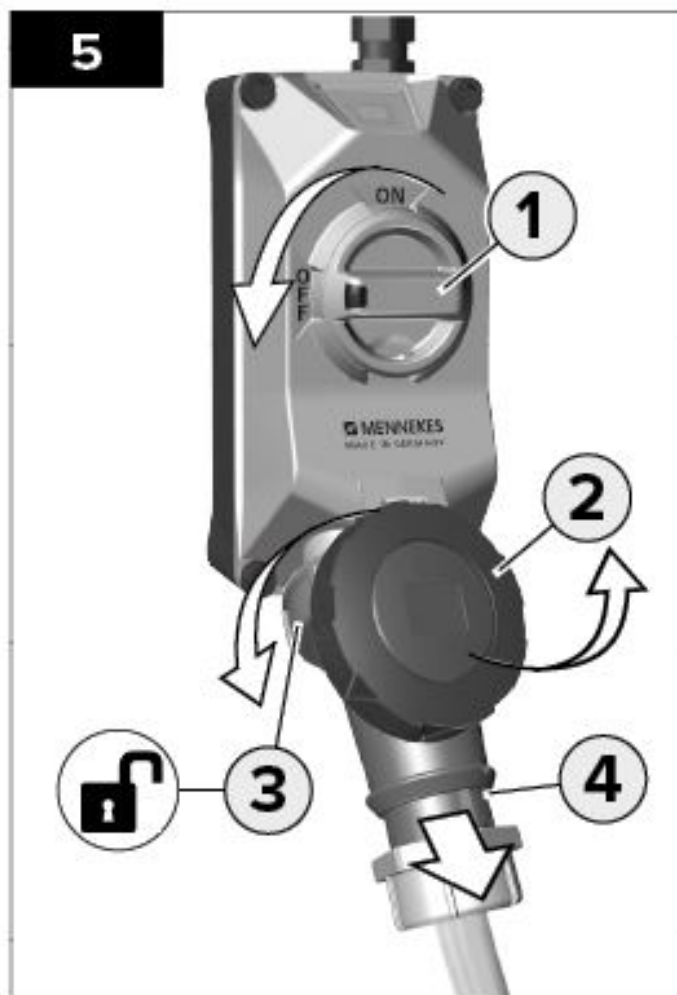
LED изкл.

Причина	Отстраняване на неизправности
DUOi е изключена.	► Включете DUOi.

БЪЛГАРСКИ

Причина	Отстраняване на неизправности
Няма електрозахранване.	<ul style="list-style-type: none">▶ Проверете напрежението, респ. предпазителя.▶ Проверете фазите за прекъсване.
Една или няколко фази са прекъснати.	<ul style="list-style-type: none">▶ Проверете напрежението, респ. предпазителя.

Причина	Отстраняване на неизправности
Честотата или напрежението са грешни.	<ul style="list-style-type: none">▶ Проверете напрежението, респ. предпазителя.
Захранващият проводник на LED индикацията за напрежение е прекъснат.	<ul style="list-style-type: none">▶ Проверете окабеляването на стенната контактна кутия.





7

Ø 4mm



Почистване

ОПАСНОСТ

Опасност от токов удар

Почистването на стенната контактна кутия трябва да се извършва само в изключено състояние. Въртящият се превключвател на стенната контактна кутия трябва да се намира в положение „OFF“.

В зависимост от мястото на използване с течение на времето продуктът може да се замърси повече или по-малко. За да се предотвратят упорити отлагания, забележими леки замърсявания (напр. прах) могат да се избърсват периодично със суха кърпа. Продуктът може да се почиства сухо или влажно. При влажно почистване продуктът трябва да се избърсва с леко навлажнена с вода кърпа. За почистване не трябва да се използва сгъстен въздух. Това може да наруши функционирането на продукта. Почистването трябва да се извършва само ако няма свързани консуматори. Свързан консуматор трябва да се изключи преди почистването. По време на почистването шарнирната капачка на стенната контактна кутия трябва да е затворена. Намиращите се вътре части на контакта са защитени чрез шарнирната капачка и по принцип не трябва да се почистват.

Поддържане в изправност

Изправността и правилното функциониране на продукта трябва да се проверяват редовно от квалифициран електротехник съгласно националните разпоредби. В случай че по

време на нормална употреба се появят неизправности, при необходимост те трябва да се отстранят от квалифициран електротехник.

ОПАСНОСТ

Опасност от токов удар

За отстраняване на неизправности продуктът трябва да се отваря само от квалифициран електротехник.

Следните работи за отстраняване на неизправности трябва да се извършват само от електротехник.

Пример за неизправност 1: Консуматорът не се включва.

Отстраняване на неизправността

- ▶ Най-напред проверете предпазителя на захранващия проводник към стенната контактна кутия.
- ▶ Ако предпазителят на захранващия проводник е в изправност, отворете стенната контактна кутия.
- ▶ Завъртете въртящия се превключвател в положение „ON“.
- ▶ Проверете захранването с напрежение на действащия под товар прекъсвач.
- ▶ Проверете окабеляването и свързването на проводника към контактната кутия и прекъсвача.

Пример за неизправност 2: Въртящият се превключвател не може да се завърти изцяло в положение „ON“ и блокировката не затваря.

Отстраняване на неизправността

- ▶ Издърпайте включения щепсел и го включете отново до упор.
- ▶ При стенната контактна кутия със степен на защита IP67 (стенна контактна кутия със затваряща се шарнирна капачка) затегнете байонетния пръстен на включения щепсел чрез въртене до упор.

- ▶ Проверете въртящия се превключвател, респ. действащия под товар прекъсвач, за замърсяване и при необходимост го почистете.
- ▶ Издърпайте включения щепсел и го проверете за замърсявания или повреди.

Щепселните съединения не трябва да са замърсени или повредени. Замърсени щепселни съединения трябва да се почистят, повредени щепселни съединения трябва да се сменят.

Окончателно спиране от експлоатация и предаване за отпадъци

ОПАСНОСТ

Опасност от токов удар

Окончателното спиране от експлоатация и демонтажът трябва да се извършват само от квалифициран професионален електротехник.

При изхвърлянето на продукта трябва да се спазват валидните национални разпоредби.

Продуктът не трябва да се изхвърля в обикновените битовите отпадъци, а да се предаде за рециклиране, респ. изхвърляне.

- ▶ Обърнете се към специализирана фирма за изхвърляне на отпадъци, респ. към обществен приемен пункт за електрически отпадъци.

关于本手册

本安装和操作说明适用于专业电工和本产品的用户。本手册描述的是 3、4、5 插口 16 A / 32 A 版的开关锁定式墙面电源插座 DUOi。

按规定使用

本产品是符合 IEC 60309-4 标准且适用于工业应用的一款 CEE 墙面电源插座。本墙面电源插座仅可进行位置固定式安装，用于连接电网，可在室内和室外使用。

为安全运行墙面电源插座，请遵循下列要求：

- ▶ 允许的运行环境温度为：25°C 至 40°C。
- ▶ 请注意产品铭牌上的规格。

安全提示

- ▶ 安装和使用产品前，请完整阅读本手册。
- ▶ 请妥善保存本手册，以备以后查阅。
- ▶ 安装、维护和使用后的最终报废只能由有资质的专业电工执行。如果由非专业人员操作此项，将会威胁您自身以及操作人员的生命。会危及财产和人身安全，如由火灾或电击引起的事故。出于非专业安装及不负责任的行为所引发的后果，您将自付。
- ▶ 非专业人员不得打开本产品——触电危险。

- ▶ 不得在爆炸危险区域使用本产品——火灾和爆炸危险。
- ▶ 不得对本产品作技术更改。
- ▶ 每次使用前请检查产品外观有无受损痕迹（例如：断裂或缺失部件）。
- ▶ 不要使用已损坏的产品。
- ▶ 出现损坏或故障时，产品应由专业电工检查、维护或根据情况进行更换。

安装

安装本产品时，必须遵守有效的当地法规。在任何位置进行任何使用前，必须选择合适的供电管线。本产品只能与具有合适横截面的合适的铜线相连。

危险

触电危险

只能由专业电气人员来执行安装。

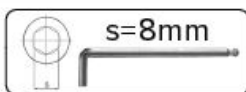
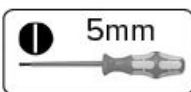
- ▶ 安装工钱先断电。
 - ▶ 注意本手册图片说明中的安装提示。
 - ▶ 安装完毕后，应对本产品的功能进行检查。
- 在使用附件产品时，当其非属曼奈柯斯原产时，需要保证其固定性、密封性和电子绝缘性等方面的功能确实满足要求。

		<p>LED</p>			<p>LED</p>
<p>1 x M25 (Order No.: 990613)</p>		<p>1 x M25 (Order No.: 990613)</p>			
<p>IP67/IP69</p>	<p>IP44</p>	<p>IP67/IP69</p>	<p>IP44</p>		
		<p>M32 (Order No.: 990612)</p>			

1



2



3

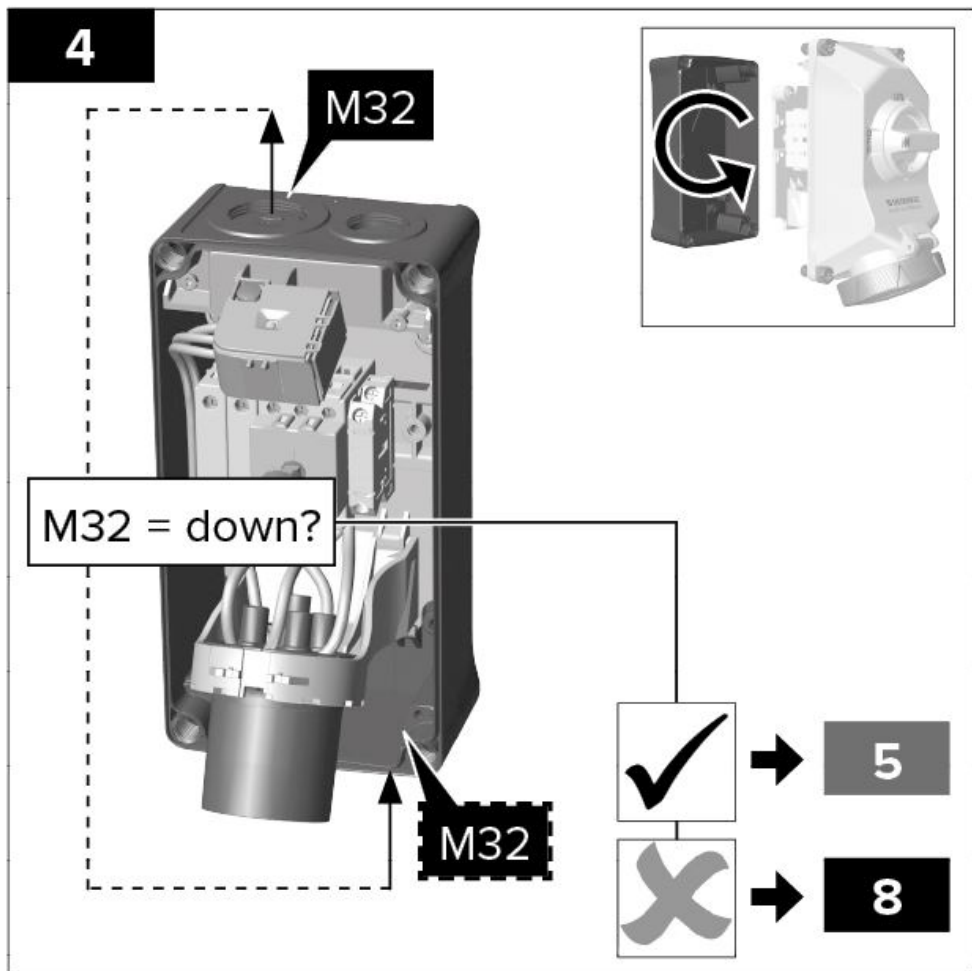
M32

M25

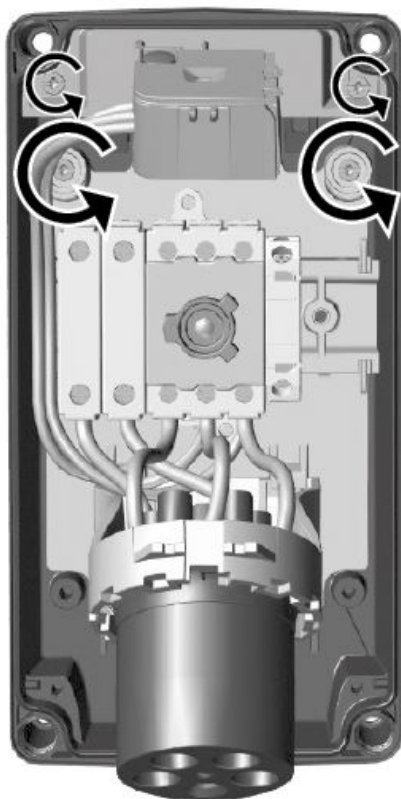


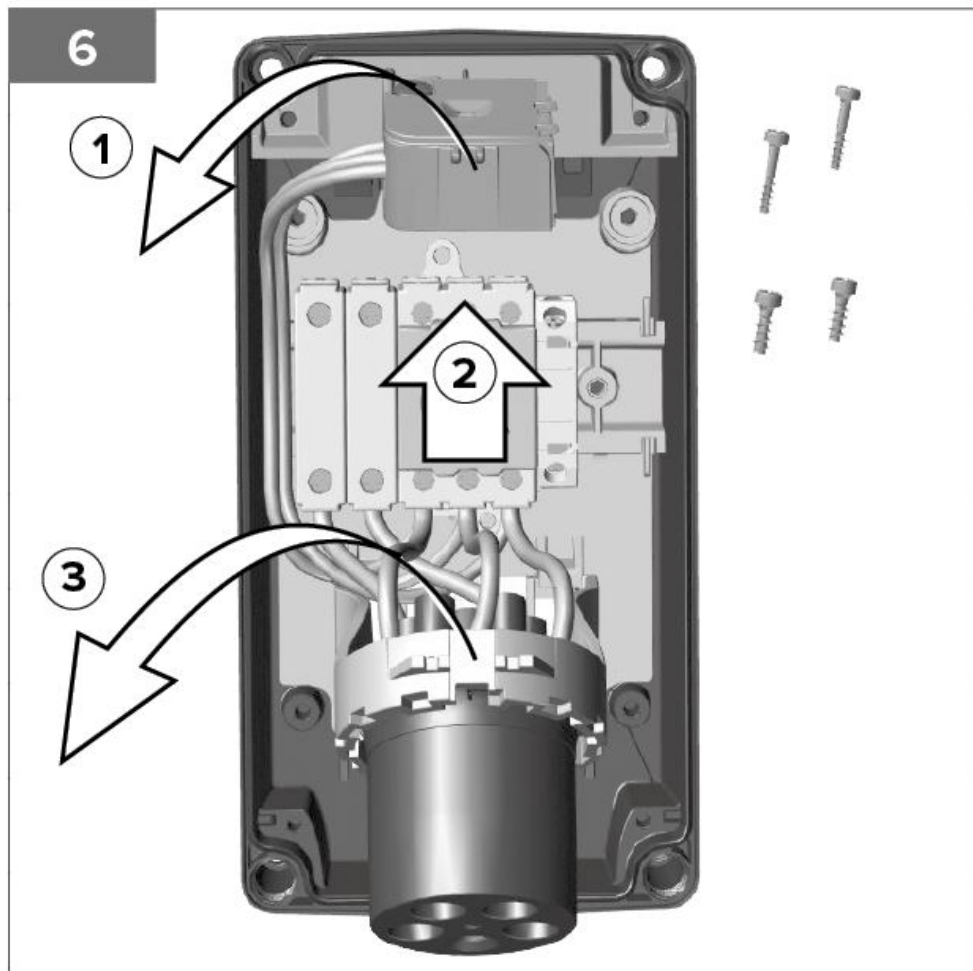
Ø20

M25

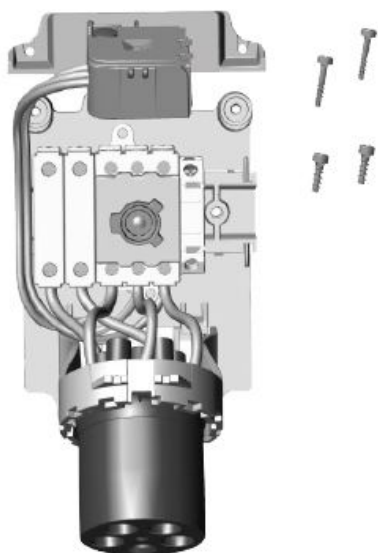


5





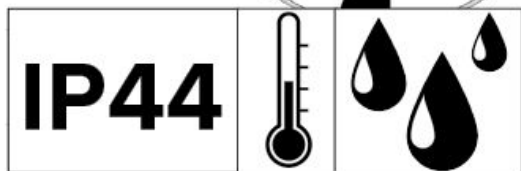
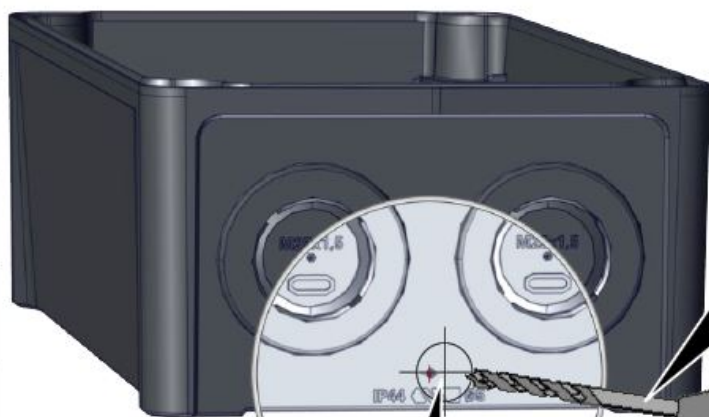
7

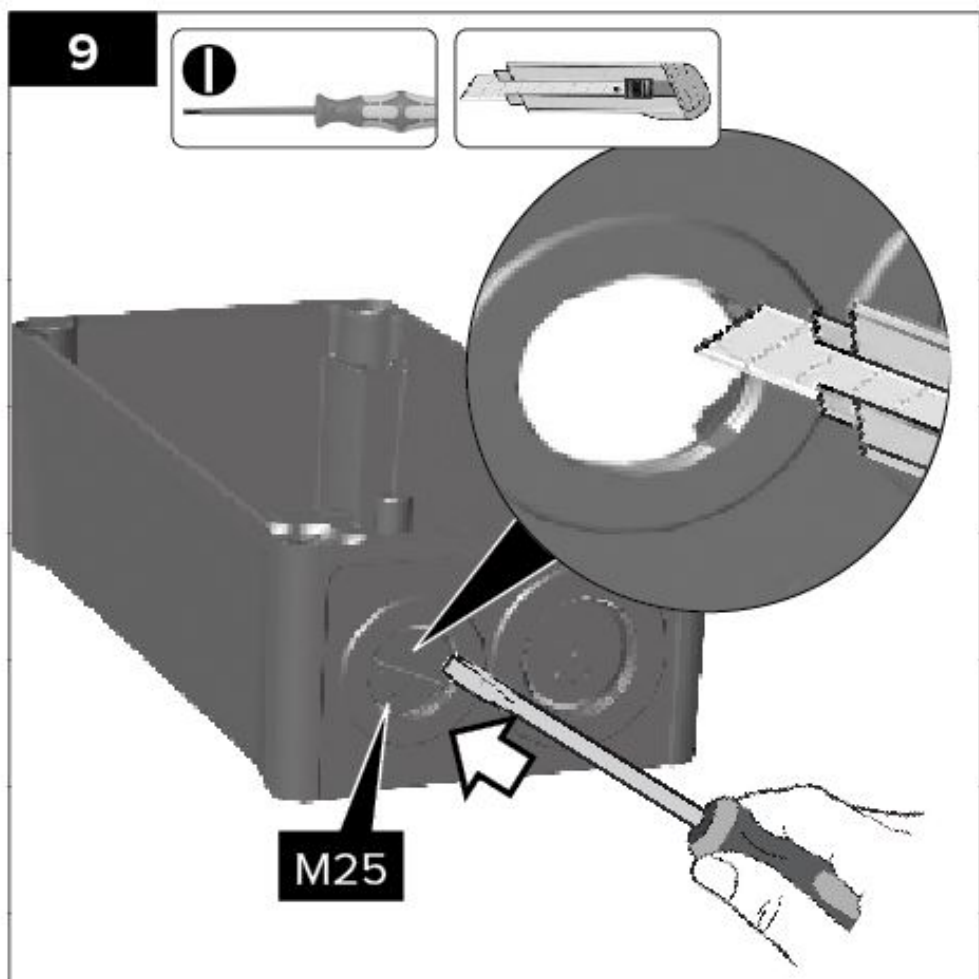


8



Ø 5mm

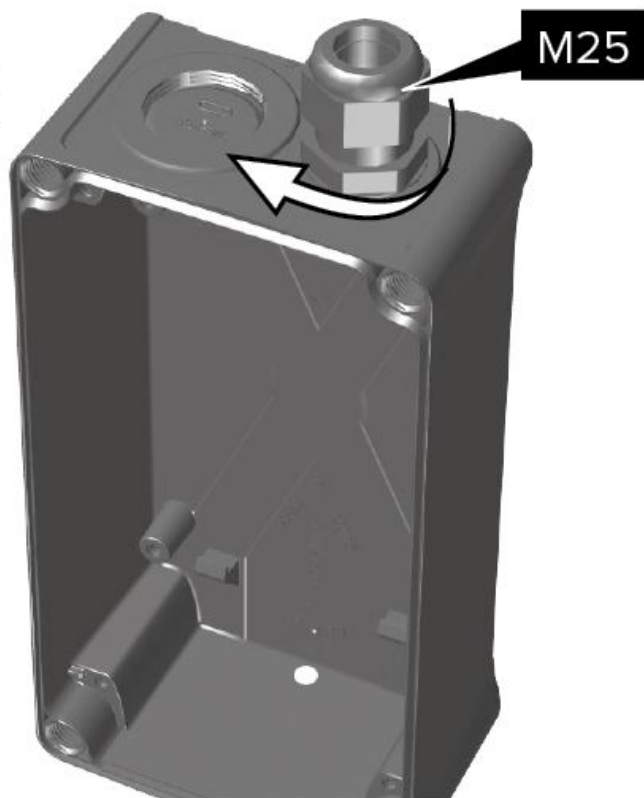




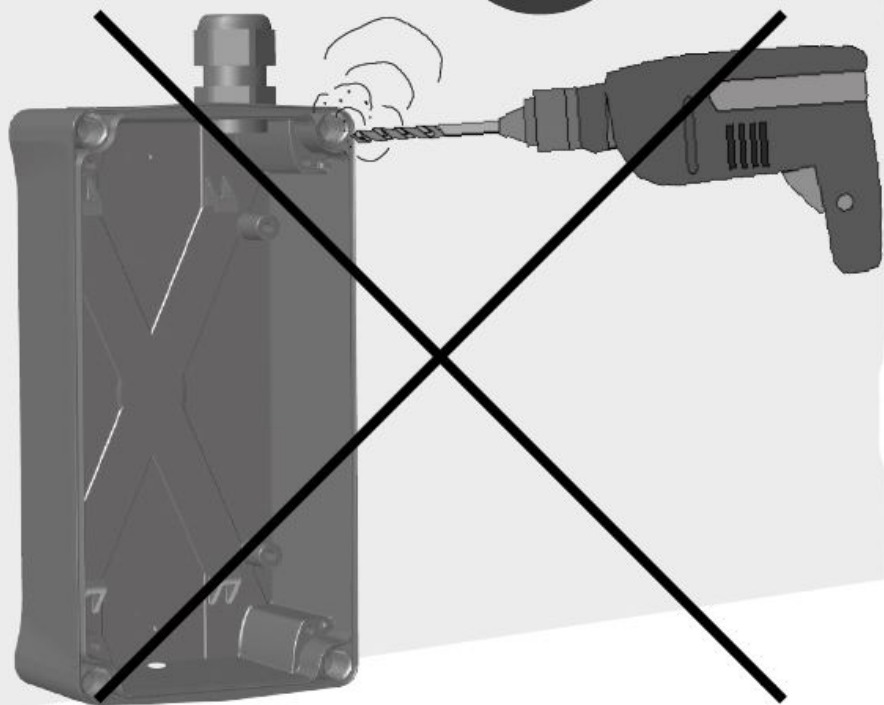
10

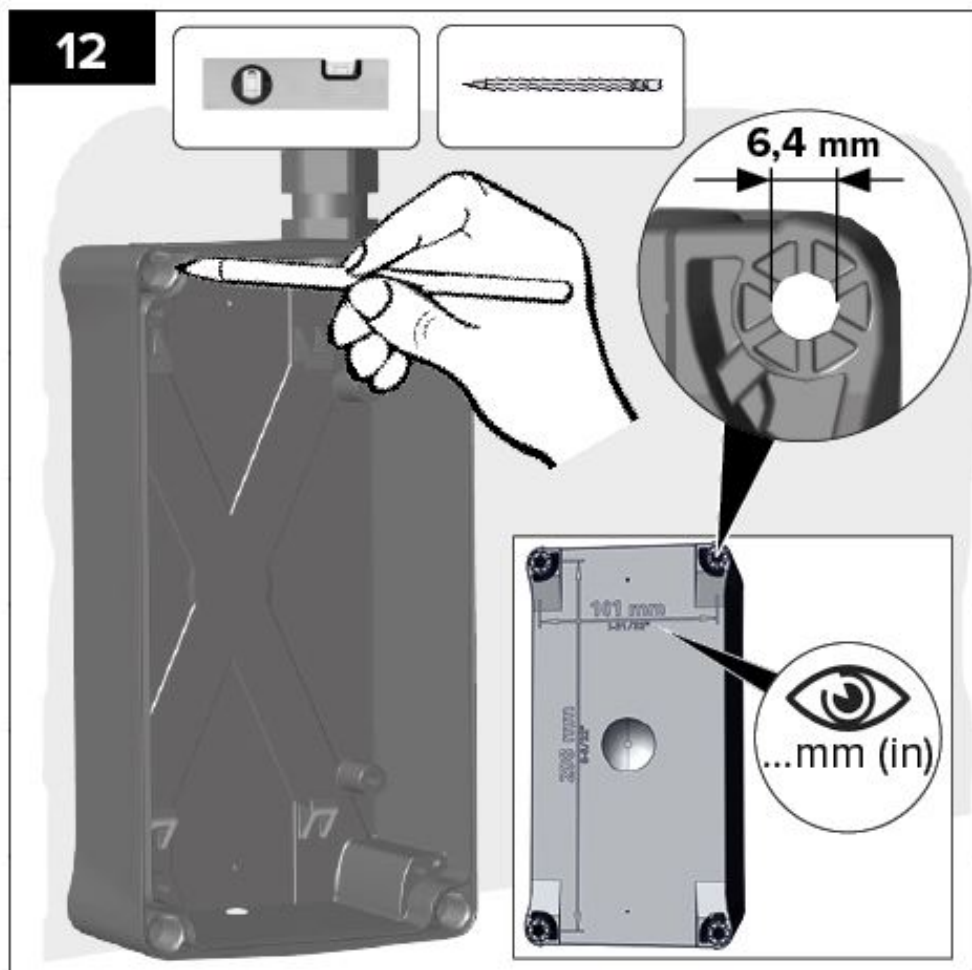
M25 x 1,5 >> SW = 29mm

M32 x 1,5 >> SW = 36mm

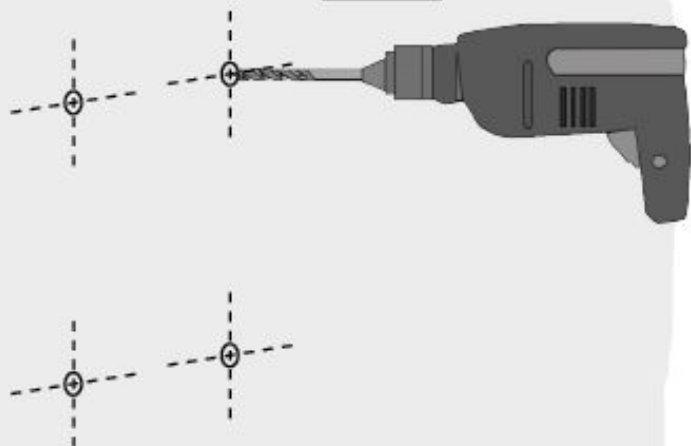


11

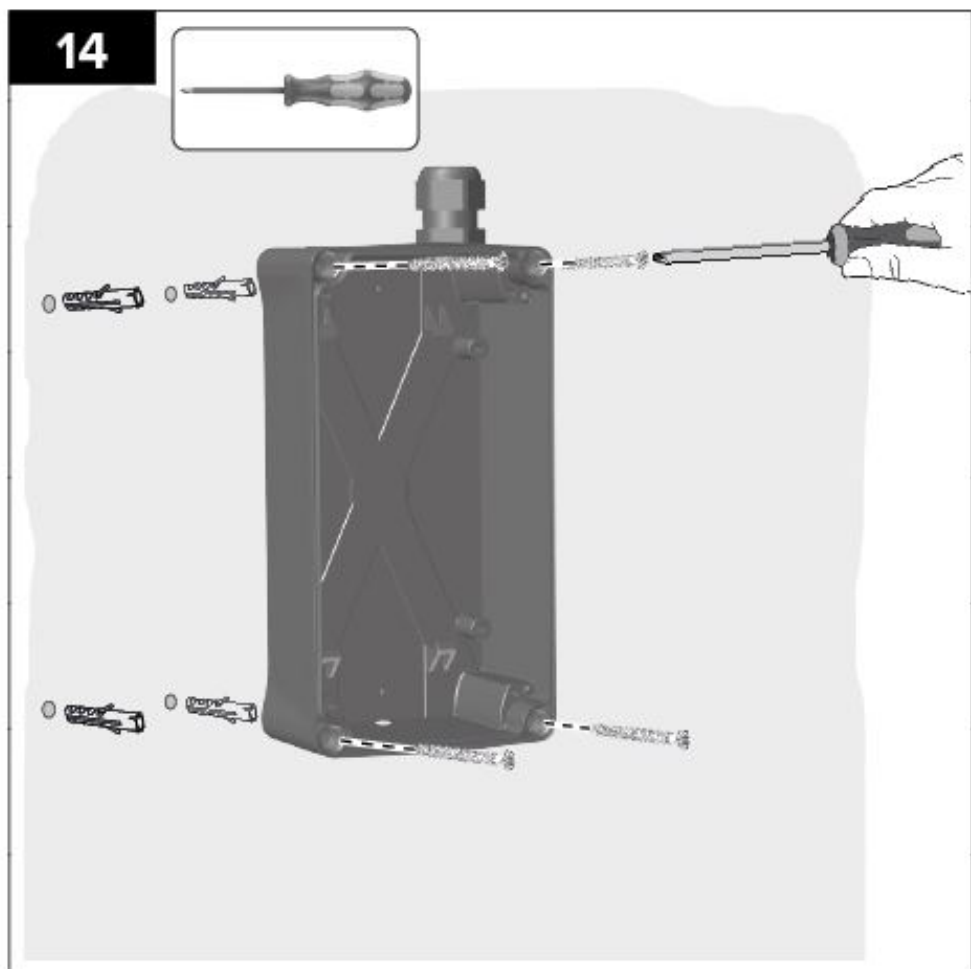


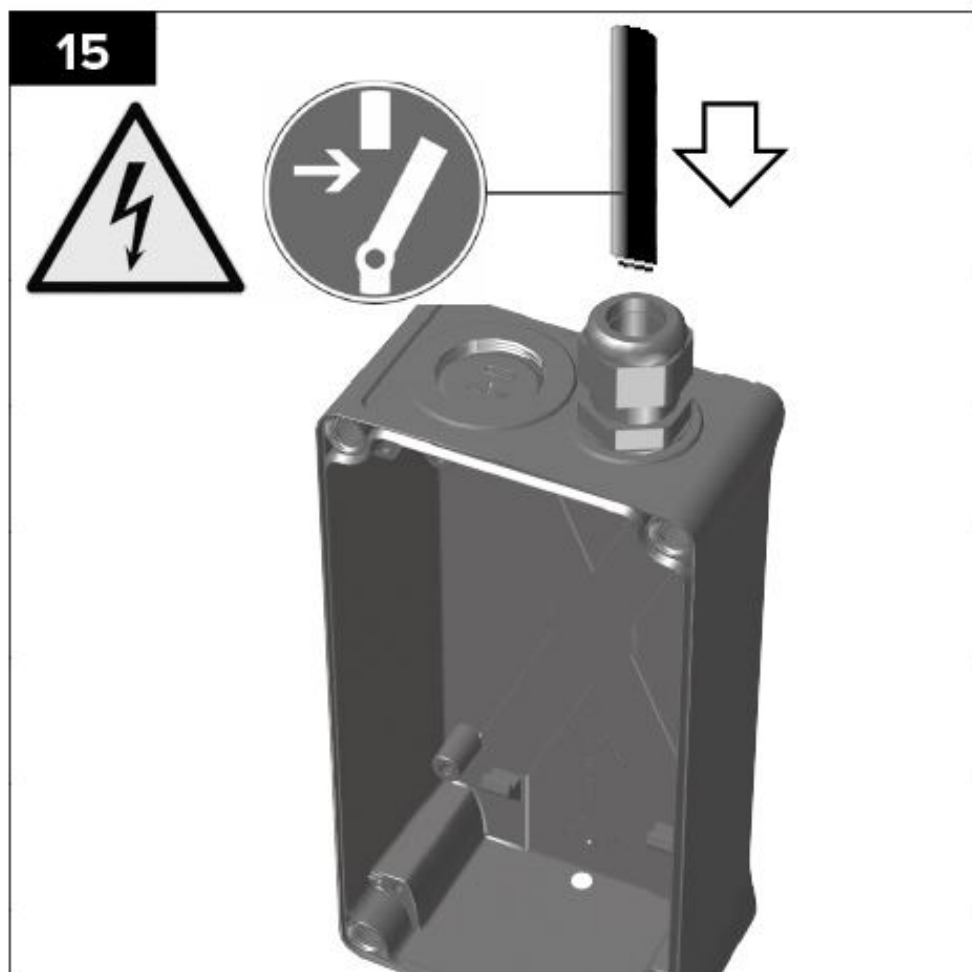


13

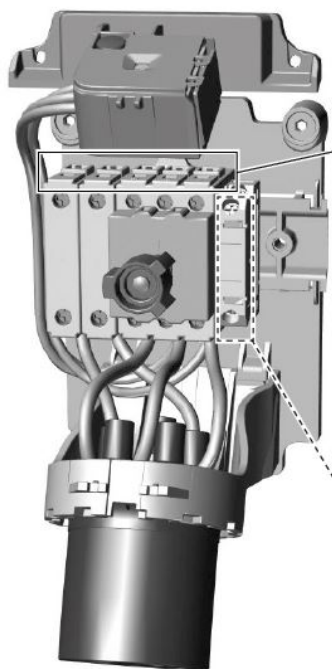
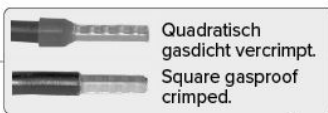
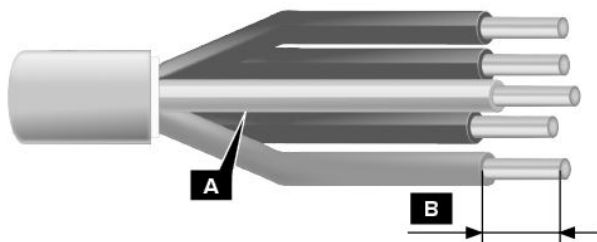


14

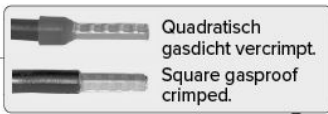




16

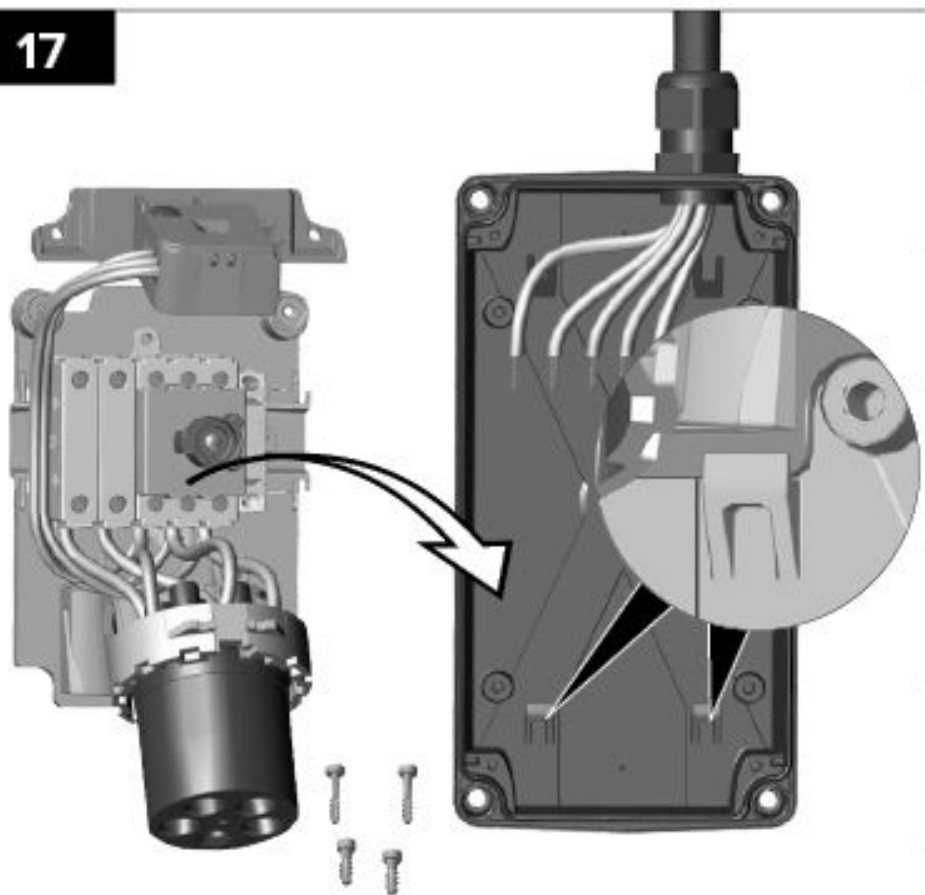


A	2,5 - 10,0 mm²		
B	min. 9,5 mm		
Nm	2 - 2,5		

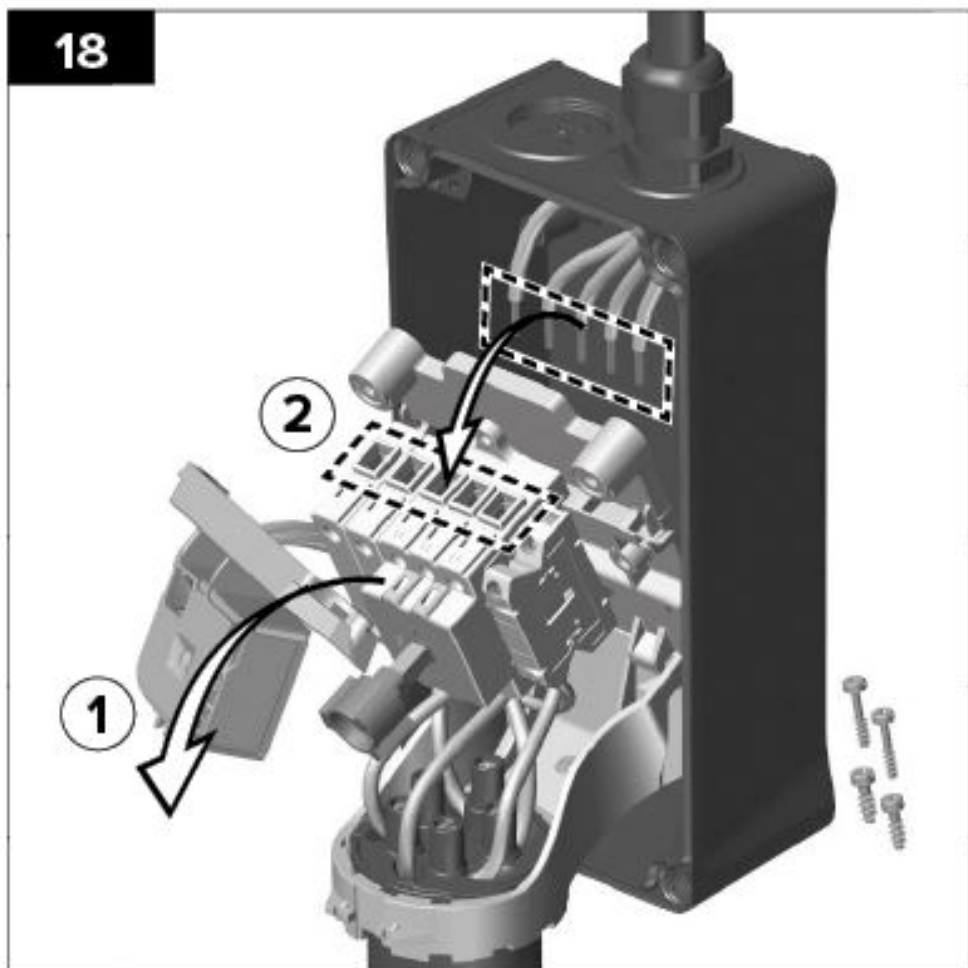


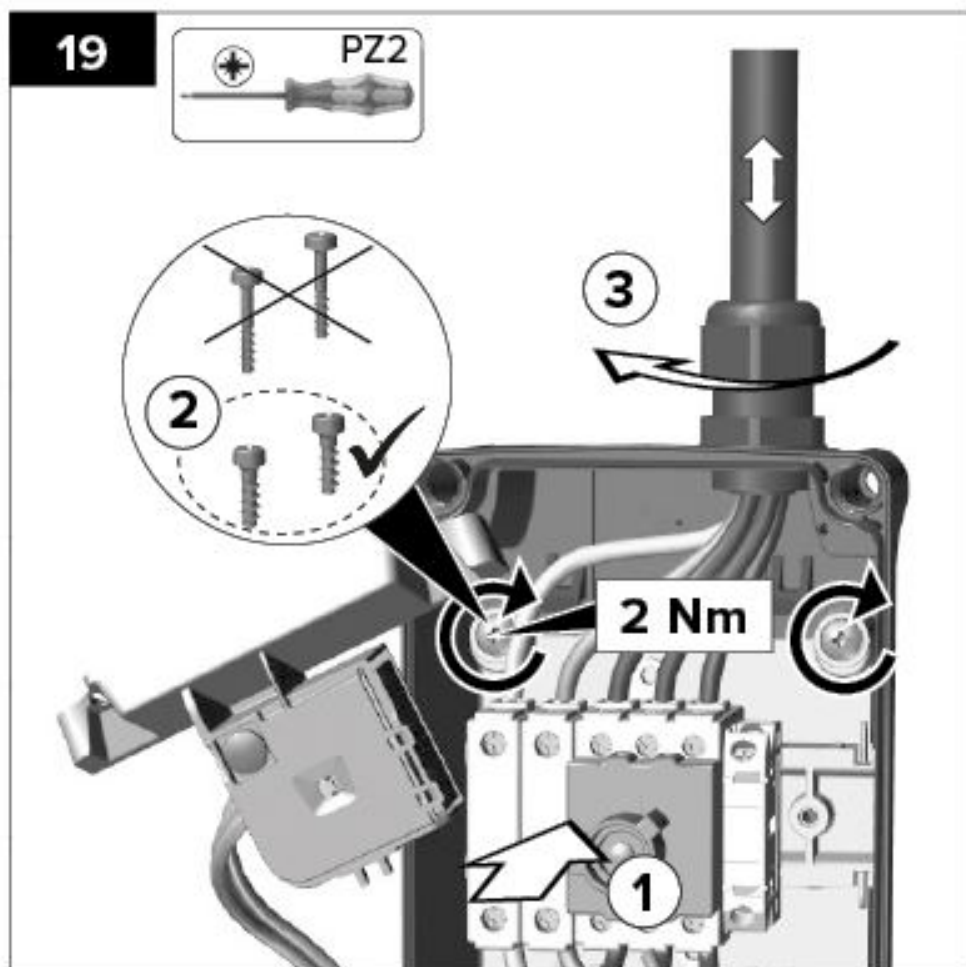
A	1 x 1,5 - 4,0 mm² 2 x 0,75 - 2,5 mm²	1 x 1,5 - 4,0 mm² 2 x 0,75 - 2,5 mm²	1 x 2,5 mm² 2 x 0,75 - 1,5 mm²
B	8,0 mm		
Nm	0,8 - 1,2		

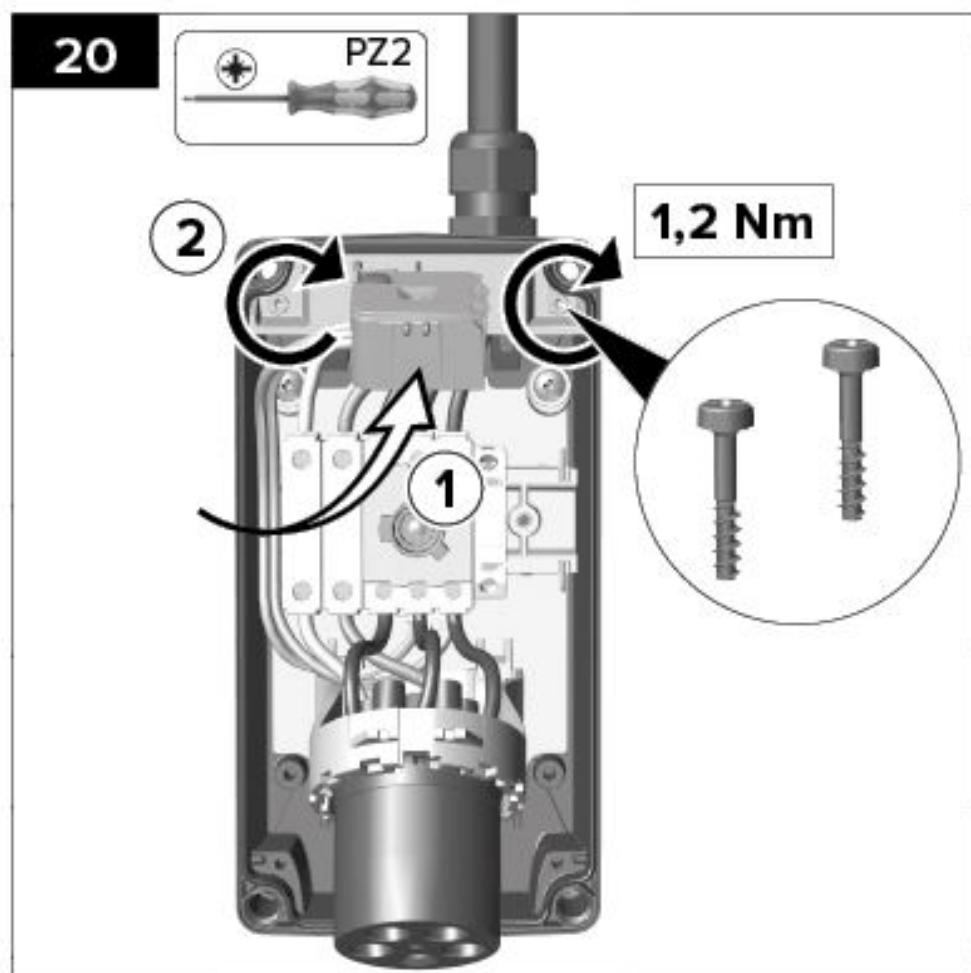
17



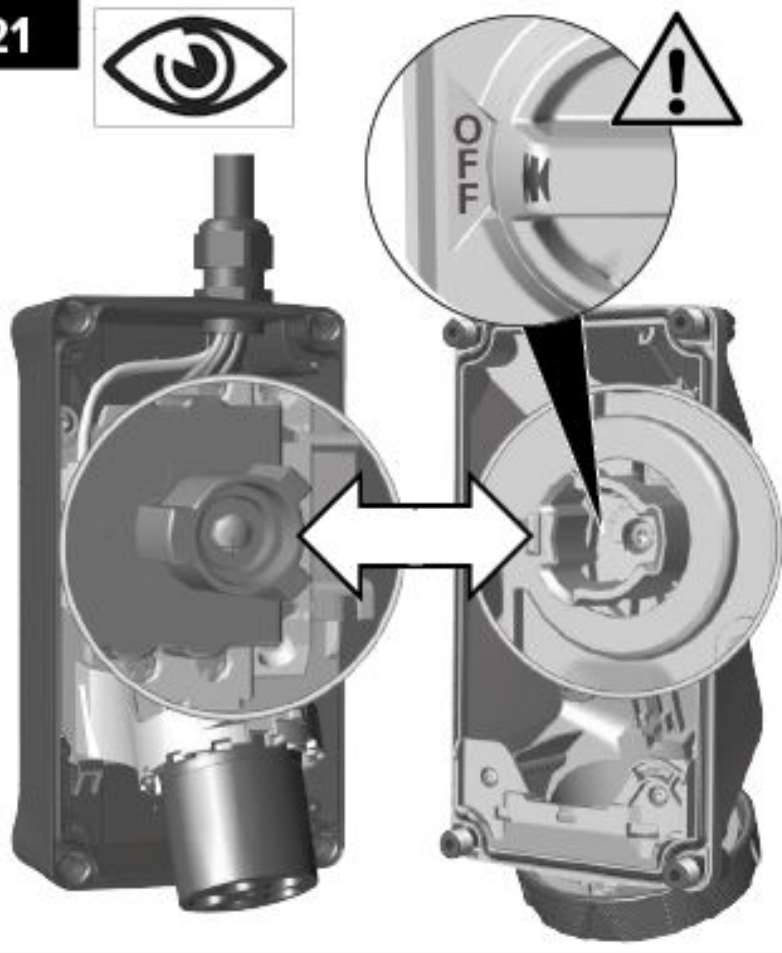
18







21







操作

本墙面电源插座配备有一个分荷保险装置和一个锁定机构。当旋转开关在“OFF”位置时，则已断电。只有当旋转开关位于位置“OFF”时，用电器的插头才能插入墙面电源插座中和拔出。IP67 / IP69 版的墙面电源插座的翻盖配备有一个螺纹锁扣。

- ▶ 逆时针旋转翻盖上的螺纹锁扣则可打开翻盖。
- ▶ 向上打开翻盖并将用电器的插头插到底。

- ▶ 对于 IP 67 / IP69 版：为了达到插入墙面电源插座的插头的螺纹锁扣的防护等级，顺时针转到底来拧紧。
- ▶ 将旋转开关转到“ON”位置。
- ⇨ 插入的插头会机械式锁定并传输电流。插头无法再拔出并且可以防止在受力的情况下脱出。
- ▶ 如需断电，只需将旋转开关旋转到“OFF”位置。

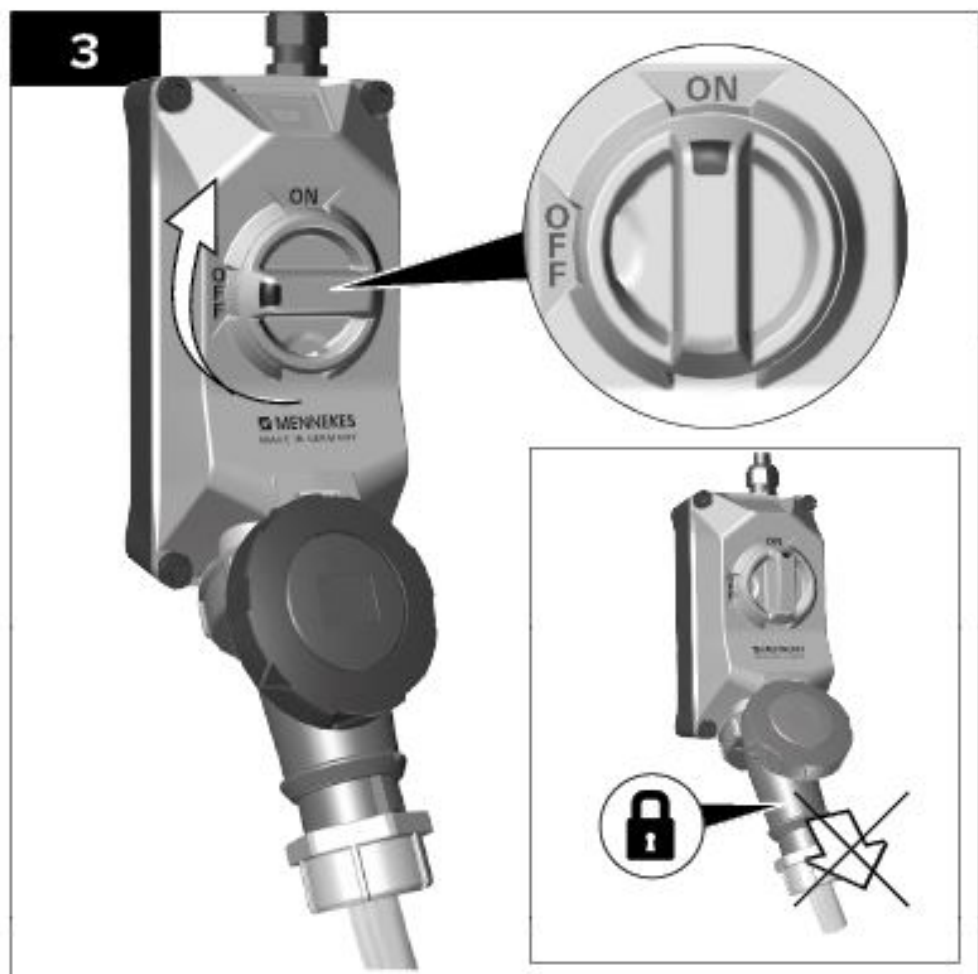
- ⇒ 机械锁定机构会打开，插头可以拔出。
- ▶ 提起翻盖。
 - ▶ 对于 IP67 / IP69 版：逆时针旋转插头的螺纹锁扣来松开插头。
 - ▶ 抓住插头外壳并拔出。

不得拉插头的线，否则可能将线从插头外壳中拔出并造成损坏。对于 IP67 / IP69 版，必须再次关闭翻盖，以达到相应的防护等级。

- ▶ 关闭翻盖。
- ▶ 将翻盖螺纹卡扣顺时针转到底。
- ▶ 请遵守本手册图片说明中的提示。









LED	Zustand	Funktion	Ergebnis
○	Aus Off	Störung Fault	Prüfen Check
	Blinklicht (max. 10s) Flashing light (max. 10s)	Test	Test OK
	Dauerlicht Permanent light	OK	DUOi betriebsbereit DUOi ready to use

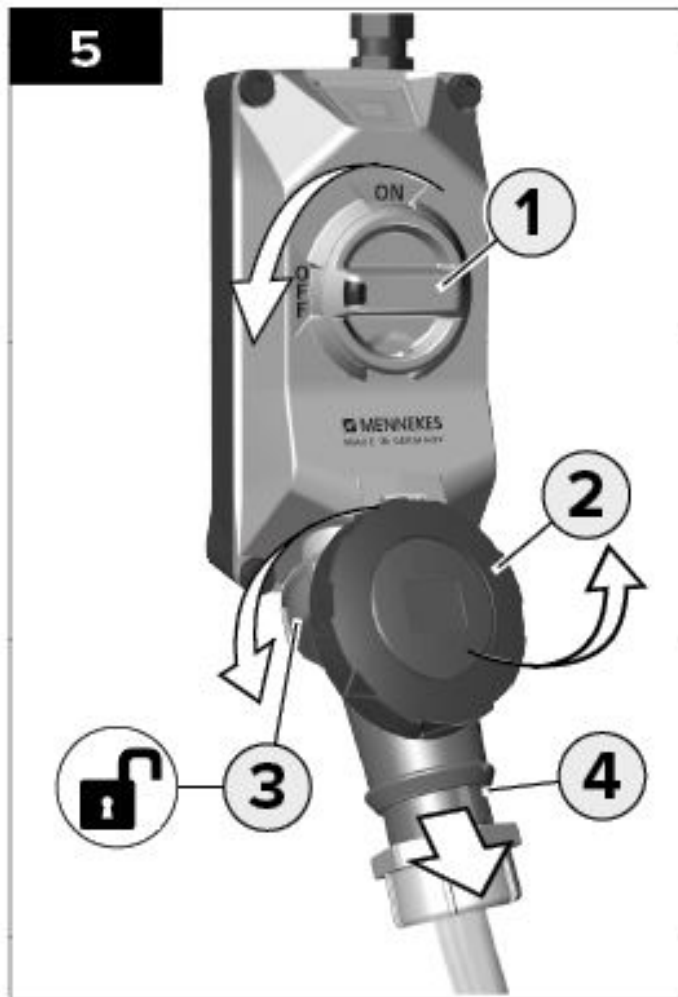
电压显示 LED 灯的状态

LED 关闭

原因	故障排查
DUOi 已关闭。	▶ 打开 DUOi。
无电源。	▶ 检查电压和保险丝。 ▶ 检查相位是否断开。

原因	故障排查
一个或多个相位断开。	▶ 检查电压和保险丝。
电瓶或电压错误。	▶ 检查电压和保险丝。

原因	故障排查
电压显示 LED 灯电线断电。	► 检查墙面电源插座的布线。



6



IP67/IP69





清洁

危险

触电危险

只能够在关闭的状态下清洁墙面电源插座。墙面电源插座的旋转开关必须位于“OFF”位置。

根据使用位置而定，本产品会随时间的推移或多或少脏污。为了避免集聚顽固污垢，可以使用干毛巾定期清理掉可以看到的轻微脏污（例如灰尘）。可以干式或湿式清洁本产品。湿式清洁时，用沾水的毛巾擦拭本产品。请勿使用压缩空气清洁。否则可能影响本产品的功能。应在没有连接用电器的情形

下进行清洁。必须先拔出连接的用电器，然后再清洁。清洁期间，墙面电源插座的翻盖必须关闭。内部的触电部件有翻盖保护，通常无需清洁。

维护

根据本地法规，必须由专业电工定期检查本产品是否存在缺陷以及功能是否正常。如果正常使用期间出现故障，则必要时由专业电工进行排障。

危险

触电危险

进行排障时，必须由有资质的专业电工打开本产品。

只能由专业电工执行下排障工作。

故障示例 1：用电器无法开启。

排障

- ▶ 首先检查连接至墙面电源插座的电缆的保险丝。
- ▶ 如果电缆的保险丝正常，则打开墙面电源插座。
- ▶ 将旋转开关转到 "ON" 位置。
- ▶ 检查电源的分荷保险装置。
- ▶ 检查插座和开关上的电缆和导线连接。

故障示例 2：旋转开关无法完全旋转到 "ON" 位置并且锁定机构无法锁定。

排障

- ▶ 拔出插入的插头并重新插到底。
 - ▶ 对于防护等级为 IP67 的墙面电源插座（有可锁闭式翻盖的墙面电源插座），将所插入插头的螺纹卡扣拧到底。
 - ▶ 检查旋转开关和分荷保险装置是否脏污，必要时清洁。
 - ▶ 拧出插入的插头并检查是否脏污或损坏。
- 插接装置不得脏污或损坏。必须清洁脏污的插接装置，必须更换损坏的插接装置。

最终的停用和报废

危险

触电危险

只能由专业电气人员来执行最终停机和拆卸作业。

报废本产品时，必须遵守有效的本国规定。本产品不得丢弃到日常生活垃圾桶中，而是应投入回收利用或报废循环中。

- ▶ 寻找专业报废机构或公共收集站处理电器类垃圾。

Om dette dokument

Nærværende installationsvejledning og brugsanvisning er udelukkende bestemt til at blive anvendt af el-fagfolk og produktets bruger. Den beskriver den slukbare og aflåselige vægstikdåse DUO med 16 A / 32 A i 3-, 4- og 5-polet udførelse.

Korrekt brug

Dette produkt er en CEE-vægstikdåse iht. IEC 60309-4 til industriel brug. Vægstikdåsen er udelukkende beregnet til fast montering og til tilslutning til strømmettet, og kan anvendes inden- og udendørs.

Følgende betingelser skal overholdes for en sikker drift af vægstikdåsen:

- ▶ Tilladte omgivelsestemperaturer under driften: - 25 °C til + 40 °C.
- ▶ Følg angivelserne på produktets typeskilt.

Sikkerhedsoplysninger

- ▶ Læs denne brugsanvisning fuldstændigt igennem inden dette produkt installeres og bruges.
- ▶ Opbevar brugsanvisningen til senere brug.
- ▶ Installation, vedligeholdelse og endelig standning efter brugen må kun udføres af kvalificerede el-fagfolk. El-tekniske lægfolk, der selv udfører disse opgaver, udgør en fare for deres eget liv og for dem, der anvender produktet. Du risikerer alvorlige ting- og personskader, f.eks. på grund af brand og elektrisk stød. Du risikerer at hæfte personligt på grund af en forkert udført installation og uforsvarligt adfærd.

- ▶ Lægfolk må ikke åbne produktet - risiko for strømstød.
- ▶ Anvend ikke produktet i eksplosionsfarlige områder - brand- og eksplosionsfare.
- ▶ Produktet må ikke forandres teknisk.
- ▶ Kontroller produktet for udvendig synlige beskadigelser inden hver brug, f.eks. ødelagte eller manglende komponenter.
- ▶ Anvend ikke et defekt produkt.
- ▶ Ved mangler eller fejl skal produktet kontrolleres, vedligeholdes eller evt. udskiftes af el-fagfolk.

Installation

Følg de gældende nationale bestemmelser vedrørende installering af produktet. Vælg den rigtige tilledning for det pågældende anvendelsesformål og brugssted. Slut udelukkende produktet til dertil egnede kobberledninger med passende ledertværnsnit.



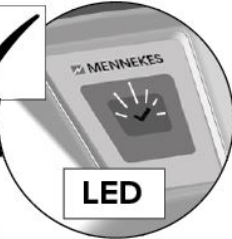




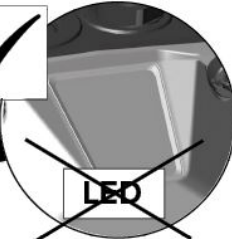









FARE

Fare for strømstød

Installationen må kun udføres af kvalificerede el-folk.

- ▶ Sluk for strømmen inden installeringen.
- ▶ Følg installationsvejledningen i billedbeskrivelsen i denne brugsanvisning.
- ▶ Kontrollér efter installering, at produktet fungerer korrekt.

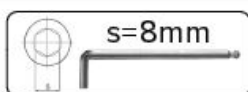
Ved brug af tilbehør, der ikke kommer fra Mennekes, skal det kontrolleres, at tilbehøret sidder tilstrækkelig fast, er tæt og isoleret elektrisk.

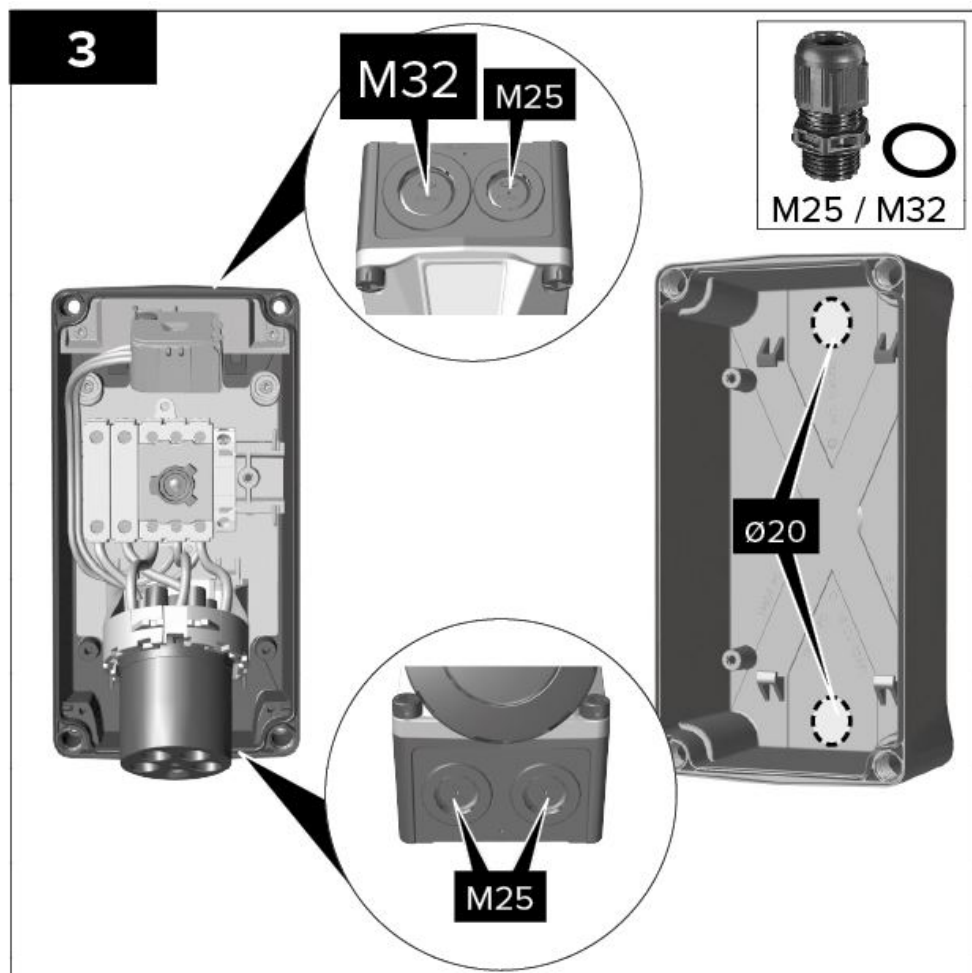
     <p>1 x M25 (Order No.: 990613)</p>	     <p>1 x M25 (Order No.: 990613)</p>		
 <p>IP67/IP69 MENNEKES MADE IN GERMANY</p>	 <p>IP44 MENNEKES MADE IN GERMANY</p>	 <p>IP67/IP69 MENNEKES MADE IN GERMANY</p>	 <p>IP44 MENNEKES MADE IN GERMANY</p>
 <p>M32 (Order No.: 990612)   MENNEKES</p>			

1



2





4

M32

M32 = down?

M32

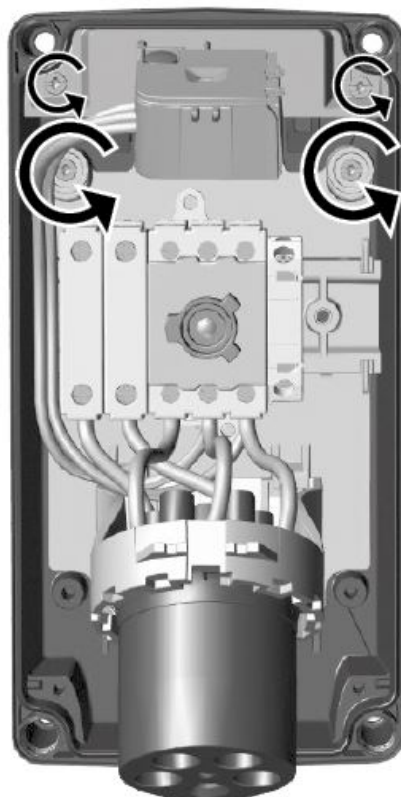


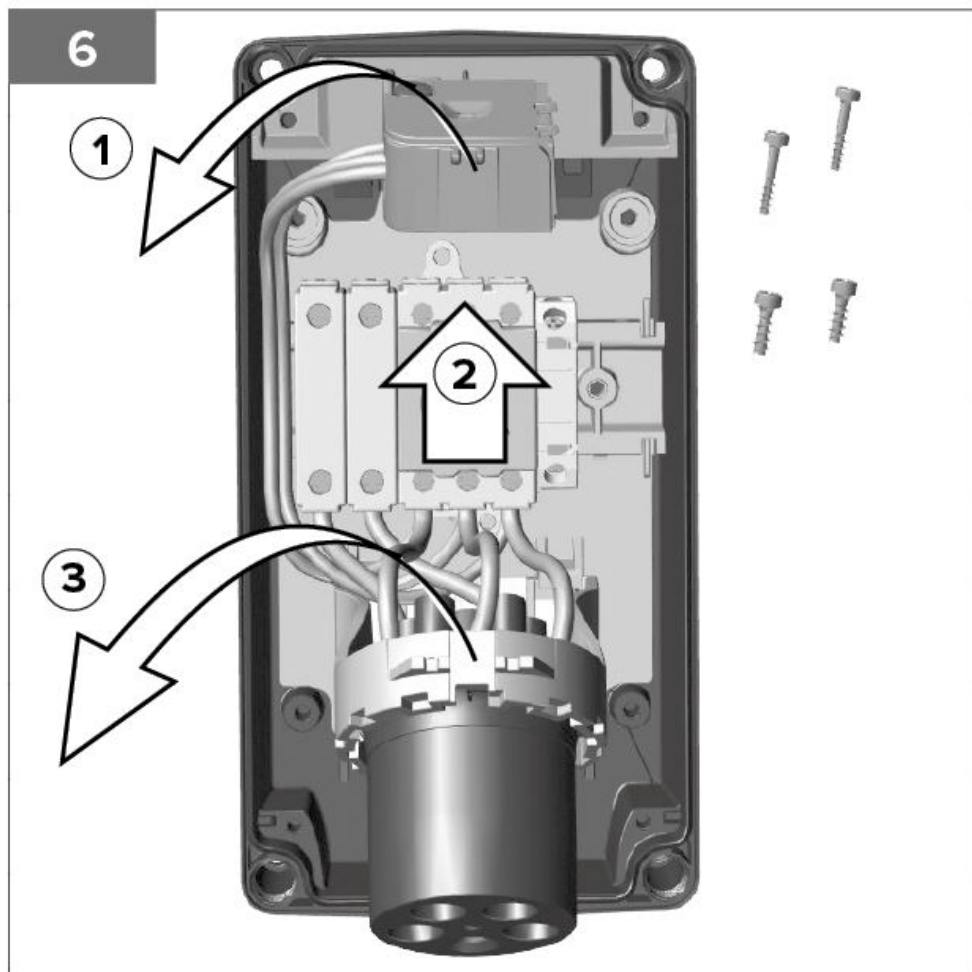
5



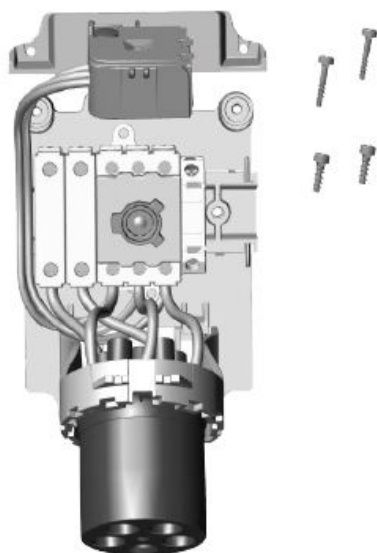
8

5

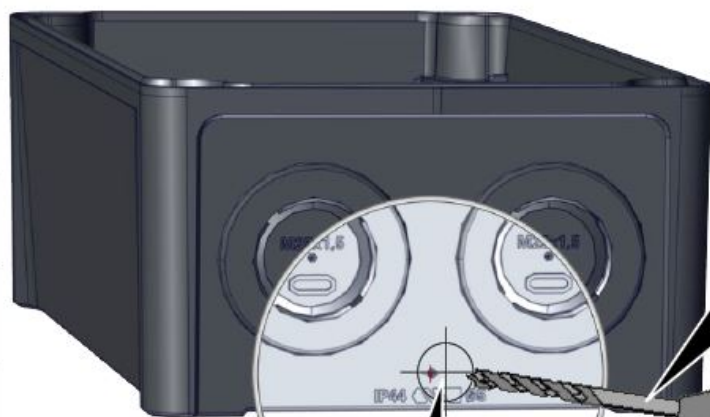




7

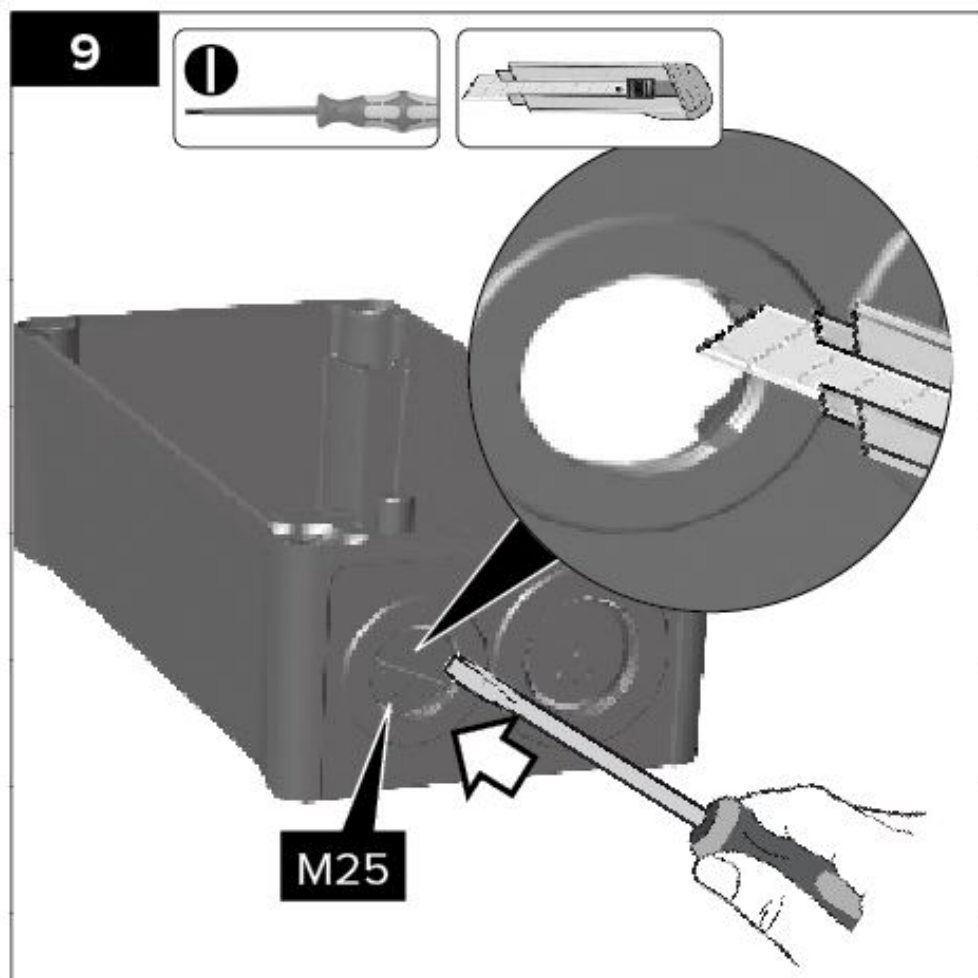


8



Ø 5mm

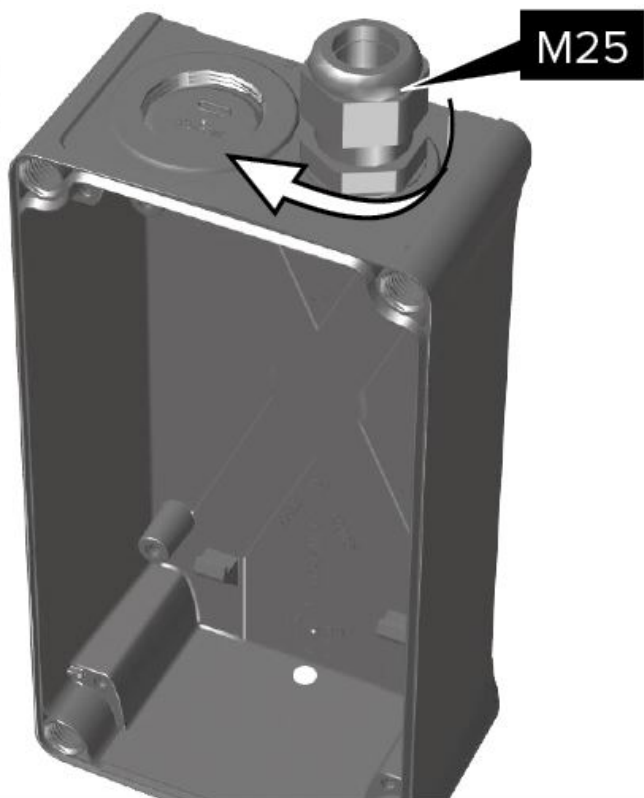




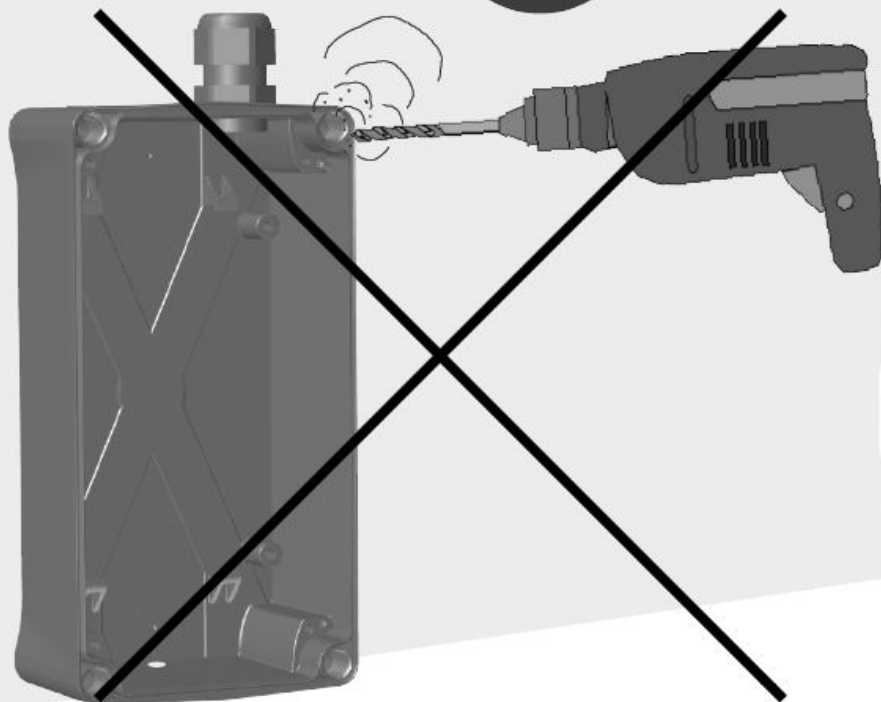
10

M25 x 1,5 >> SW = 29mm

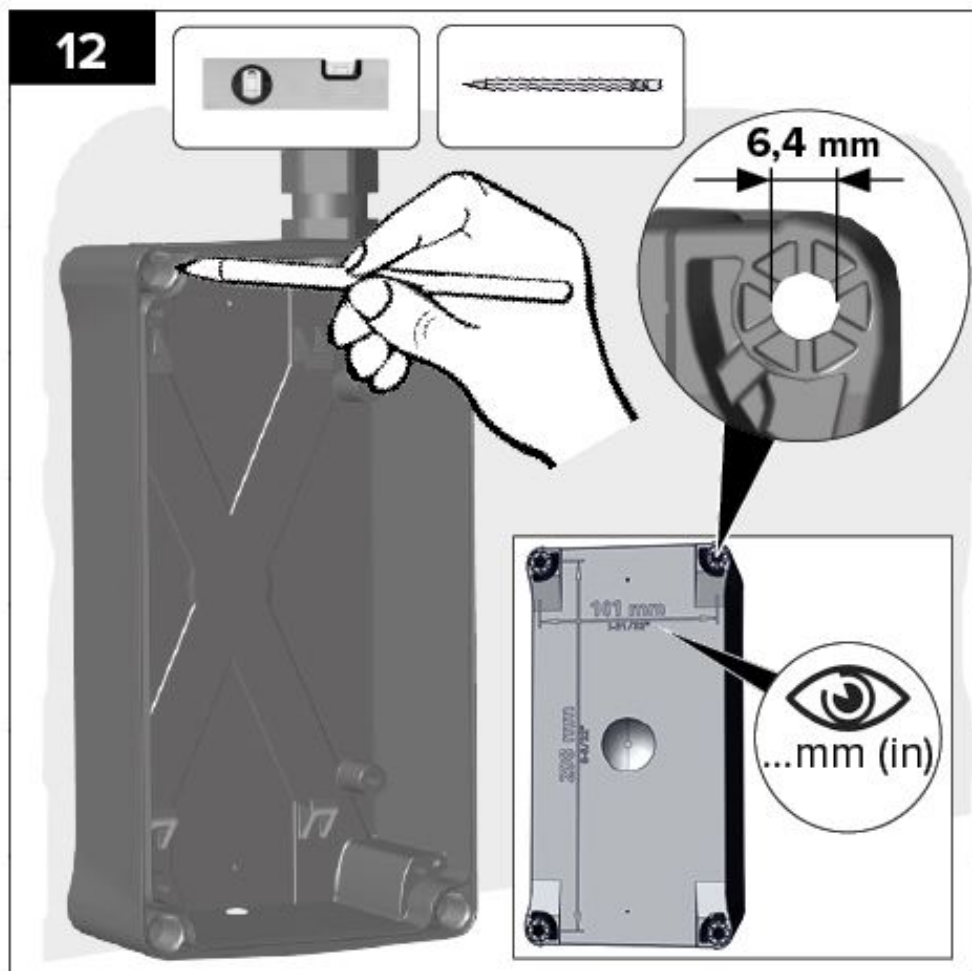
M32 x 1,5 >> SW = 36mm



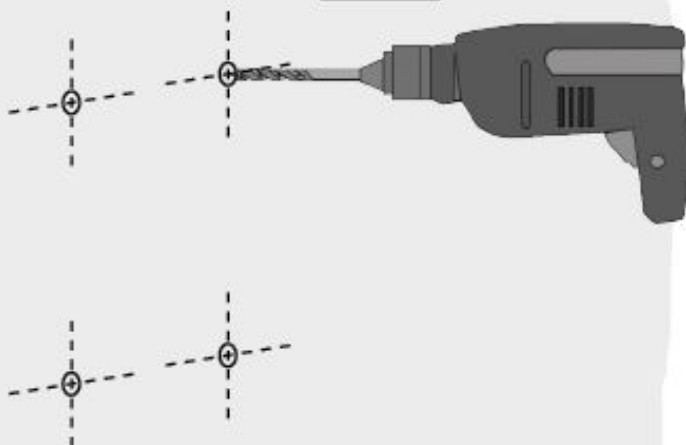
11



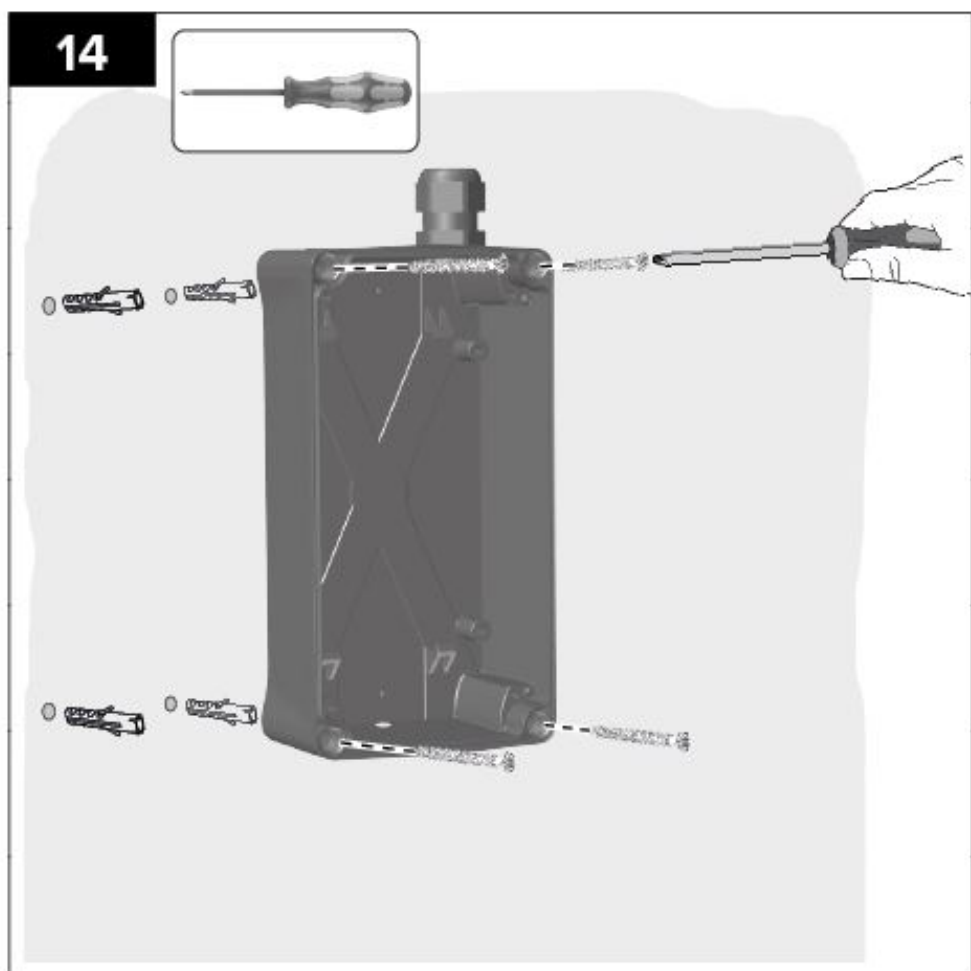
12



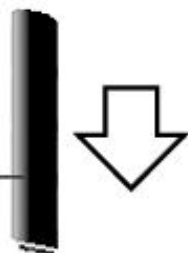
13



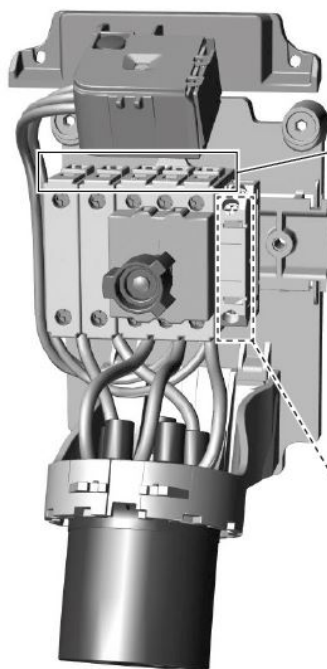
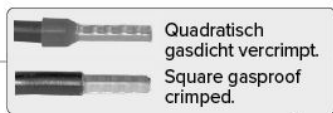
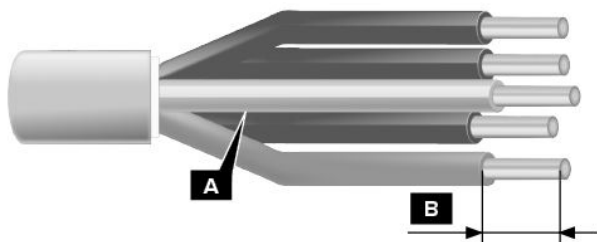
14



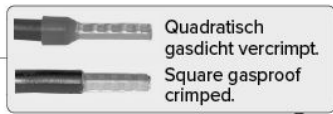
15



16

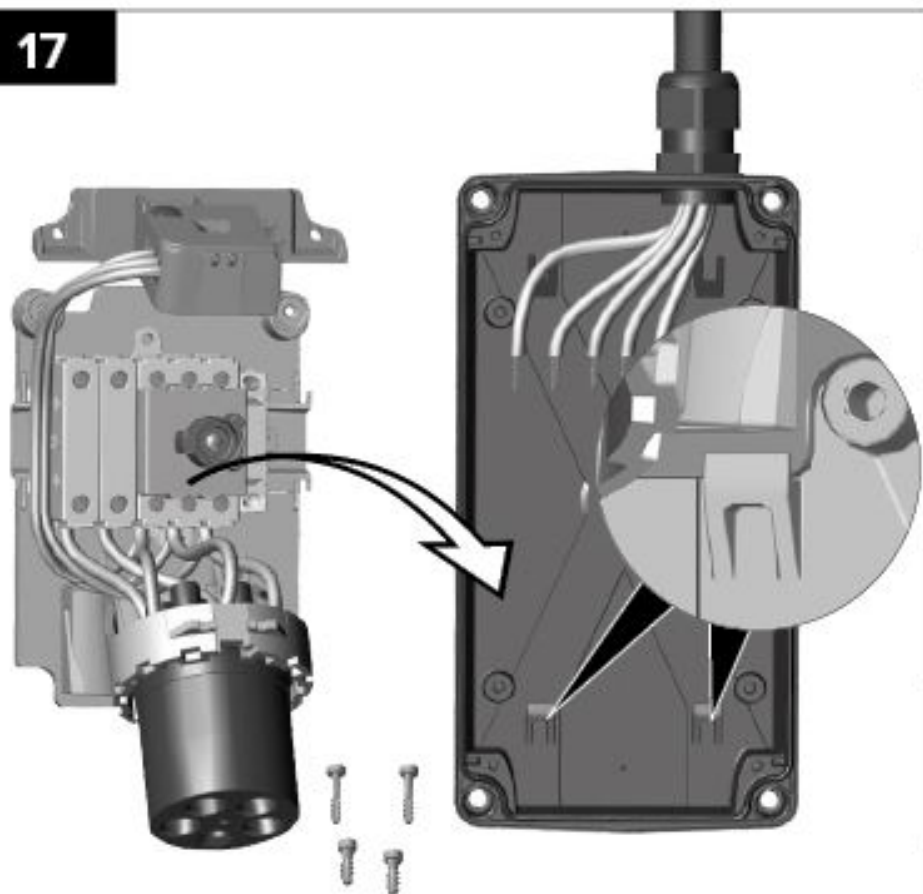


A	2,5 - 10,0 mm ²		
B	min. 9,5 mm		
Nm	2 - 2,5		

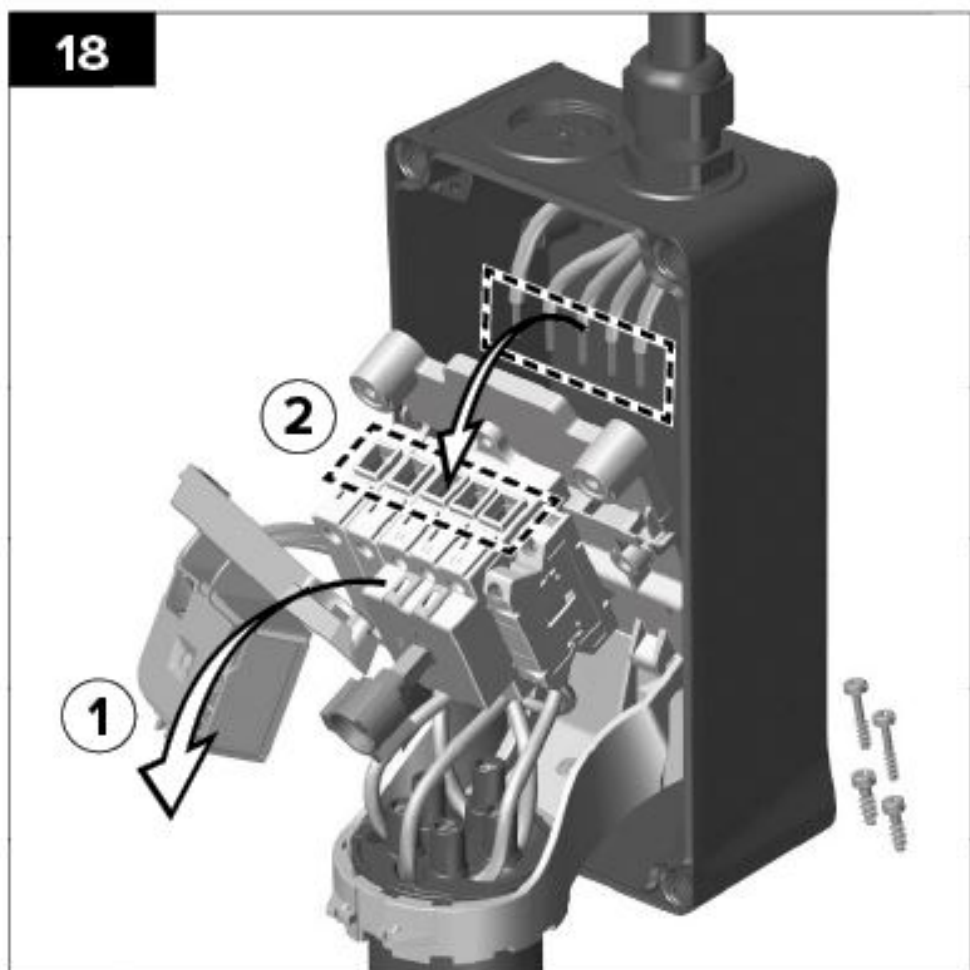


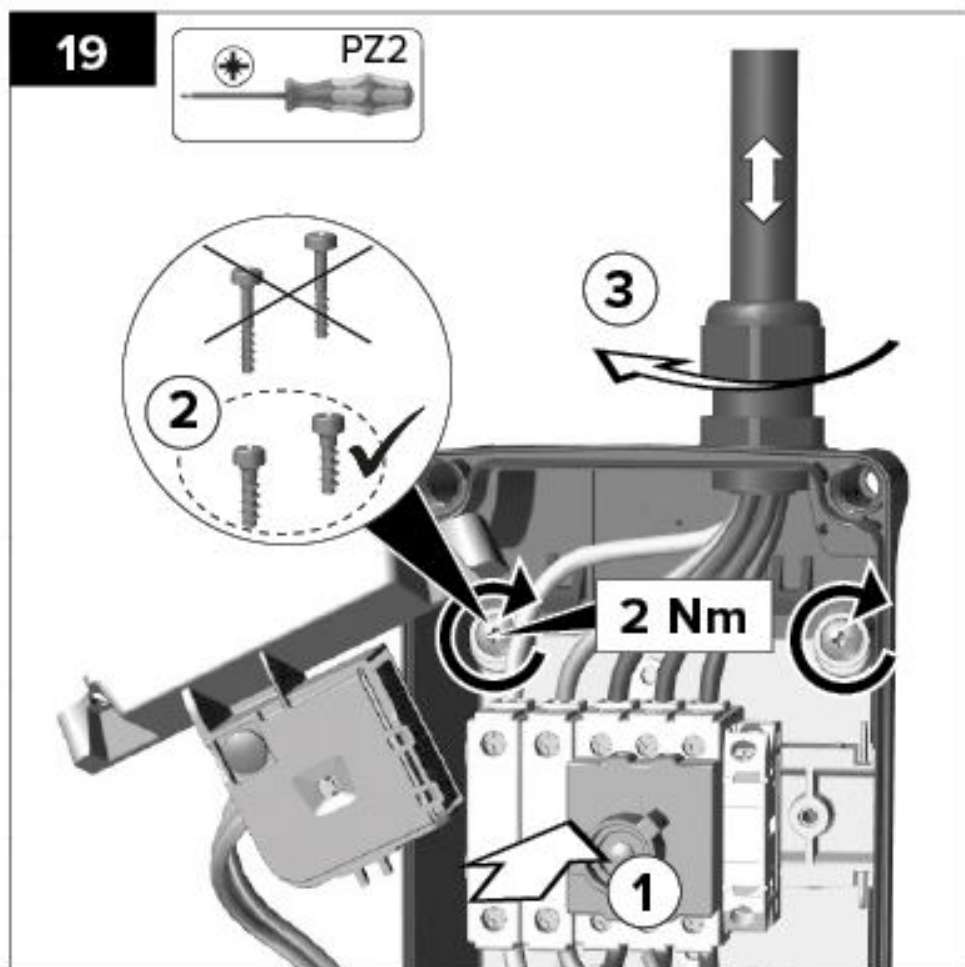
A	1 x 1,5 - 4,0 mm ² 2 x 0,75 - 2,5 mm ²	1 x 1,5 - 4,0 mm ² 2 x 0,75 - 2,5 mm ²	1 x 2,5 mm ² 2 x 0,75 - 1,5 mm ²
B	8,0 mm		
Nm	0,8 - 1,2		

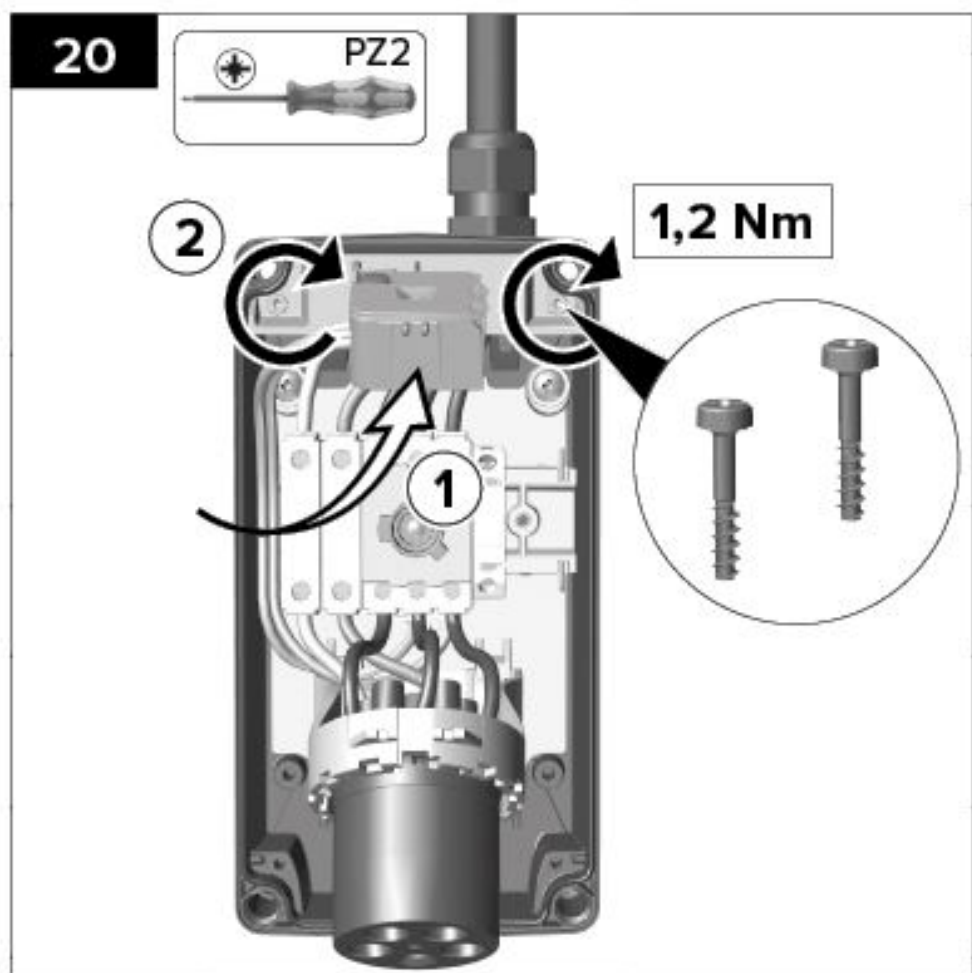
17



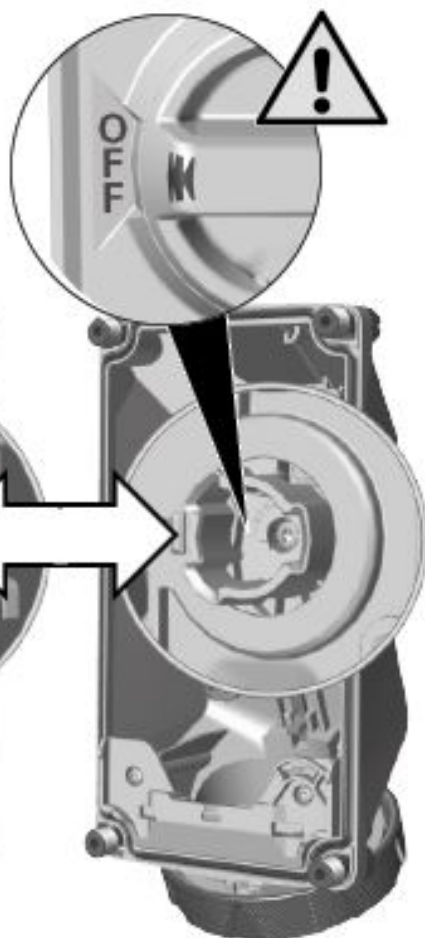
18







21



22





Betjening

Vægstikkontakten er udstyret med en lastafbryder og en låsemekanik. Står drejefbryderen på "OFF", flyder ingen strøm. Stikket på en elektrisk forbruger kan kun sættes ind i og tages ud af vægstikkontakten, hvis drejefbryderen står på "OFF". Vippedækslet på vægstikdåsen i IP67 / IP69-udførelse er lukket med en bajonetting.

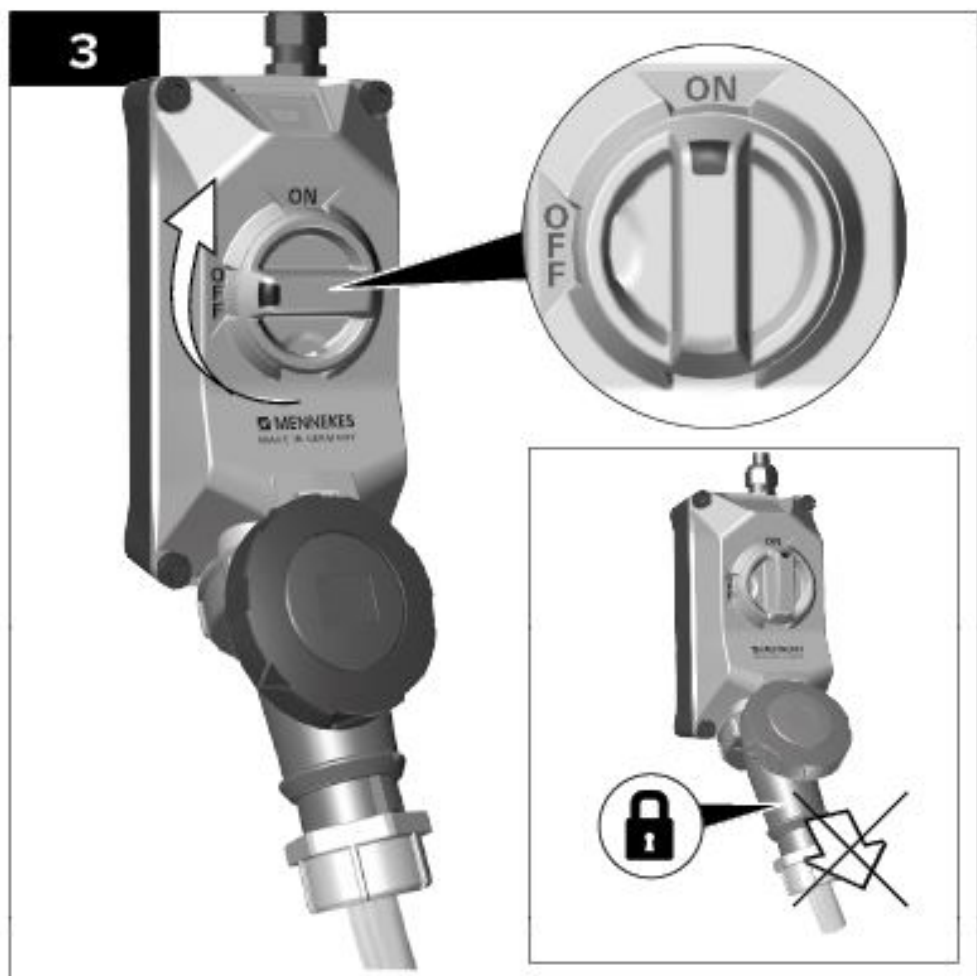
- ▶ Drej bajonettingen på vippedækslet mod uret for at åbne vippedækslet.
- ▶ Åbn vippedækslet op efter, og sæt stikket fra den elektriske forbruger helt til anslag ind i stikdåsen.

- ▶ Ved IP67 / IP69: For at overholde beskyttelsesklassen skal bajonetringen på det isatte stik i vægstikdåsen drejes fast i urets retning indtil anslag.
- ▶ Drej drejeafbryderen på "ON".
- ⇒ Det isatte stik låses mekanisk og strømforsyningen etableres. Stikket kan ikke længere trækkes ud, udtagning under belastning forhindres.
- ▶ For at afbryde strømforsyningen, drej drejeafbryderen på "OFF".
- ⇒ Den mekaniske låsning åbnes, og stikket kan trækkes ud.
- ▶ Løft vippe-dækslet.
- ▶ På IP67 / IP69: Løsn stikket ved at dreje stikkets bajonetring mod urets retning.
- ▶ Tag fat i stikkets hus og træk det ud.
Træk ikke på stikkets ledning, fordi den kan blive trukket ud af stikkets hus og blive beskadiget. På IP67 / IP69-udførelsen skal vippe-dækslet lukkes igen, så beskyttelsesklassen overholdes.
- ▶ Luk vippe-dækslet.
- ▶ Drej bajonetringen på vippe-dækslet i urets retning indtil anslag.
- ▶ Følg oplysningerne i billedbeskrivelsen i denne brugsanvisning.



2







LED	Zustand	Funktion	Ergebnis
○	Aus Off	Störung Fault	Prüfen Check
	Blinklicht (max. 10s) Flashing light (max. 10s)	Test	Test OK
	Dauerlicht Permanent light	OK	DUOi betriebsbereit DUOi ready to use

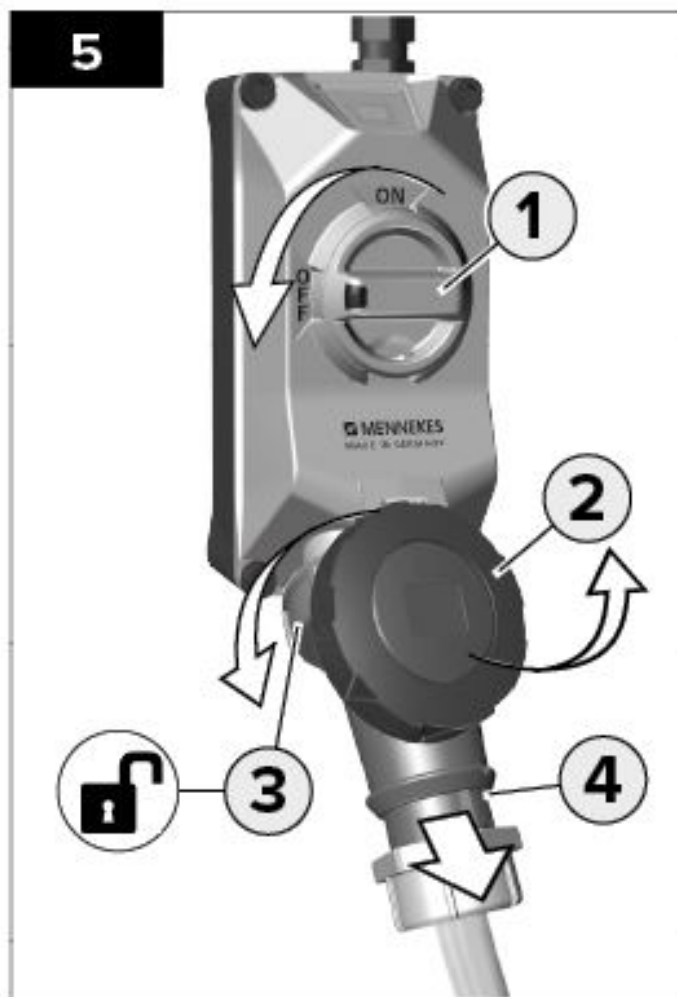
Status for LED-spændingsindikatoren

LED off

Årsag	Afhjælpning af fejl
DUOi er frakoblet.	► Tilkobl DUOi.

Årsag	Afhjælpning af fejl
Ingen strømforsyning.	<ul style="list-style-type: none"> ▶ Kontroller spænding hhv. sikring. ▶ Kontroller, om faserne er afbrudt.
En eller flere faser afbrudt.	<ul style="list-style-type: none"> ▶ Kontroller spænding hhv. sikring.

Årsag	Afhjælpning af fejl
Forkert frekvens eller forkert spænding.	<ul style="list-style-type: none"> ▶ Kontroller spænding hhv. sikring.
Tilledning til LED-spændingsindikator er afbrudt.	<ul style="list-style-type: none"> ▶ Kontroller vægstikdåsens trådføring.



6



IP67/IP69





Rengøring

FARE

Fare for strømstød

Vægstikdåsen må kun rengøres, når den er frakoblet. Drejefafbryderen på vægstikdåsen skal drejes på "OFF".

Alt efter brugssted kan produktet efterhånden blive mere eller mindre snavset. For at forebygge hårdnakkede aflejringer kan synlige lette tilsmudsninger (f.eks. støv) regelmæssigt fjernes med en tør klud. Produktet kan rengøres tørt eller fugtigt. Ved fugtig rengøring skal produktet renses let med en med vand fugtet klud. Brug ikke trykluft til rengøring. Herved kan produktets funktion påvirkes.

negativt. Rengøring må kun ske uden tilsluttet forbruger. En tilsluttet forbruger skal fjernes inden rengøring. Under rengøringen skal vippedækslet på vægstikkontakt være lukket. De indvendige kontaktd dele beskyttes af vippedækslet og skal som regel ikke rengøres.

Vedligeholdelse

Iht. de nationale bestemmelser skal produktet regelmæssigt kontrolleres af el-fagfolk for mangler og fejlfri funktion. Hvis der optræder fejl ved normal brug, skal der evt. kontaktes el-fagfolk for at afhjælpe fejlen.

FARE

Fare for strømstød

Produktet må til afhjælpning af fejl kun åbnes af el-fagfolk.

De efterfølgende arbejdsopgaver til afhjælpning af fejl må kun udføres af el-fagfolk.

Fejl eksempel 1: Forbruger tilkobles ikke.

Afhjælpning af fejl

- ▶ Kontroller først sikringen på tilslutningsledningen til vægstikkontakten.
- ▶ Hvis sikringen på tilslutningsledningen er i orden, åbn vægstikkontakten.
- ▶ Drej drejefafbryderen på "ON".
- ▶ Kontroller spændingsforsyningen på lastafbryderen.
- ▶ Kontroller ledningsføring og ledertilslutningerne på stikdåse og afbryder.

Fejl eksempel 2: Drejefafbryderen kan ikke drejes fuldstændigt på "ON" og låseanordningen låser ikke.

Afhjælpning af fejl

- ▶ Træk det isatte stik ud, og sæt det ind igen indtil anslag.

- ▶ Drej på vægstikdåsen i beskyttelsesklasse IP67 (vægstikdåse med aflåseligt vippedæksel) bajoringeringen på det isatte stik fast indtil anslag.
- ▶ Kontroller dreje- hhv. lastafbryderen for tilsmudsning, og rengør den evt.
- ▶ Træk det isatte stik ud, og kontroller det for tilsmudsning eller beskadigelser.

Stikanordningerne må ikke være tilsmudsede eller beskadiget. Snavsede stikanordninger skal rengøres, beskadigede stikanordninger udskiftes.

Endelig standsning og bortskaffelse

FARE

Fare for strømstød

Endelig standsning og afmontering må kun udføres af en kvalificeret el-fagmand.

Følg de gældende nationale bestemmelser vedrørende bortskaffelse af produktet. Produktet må ikke bortskaffes med husholdningsaffaldet, men skal afleveres til genbrug eller genanvendelse.

- ▶ Henvend dig til en bortskaffelsesvirksomhed eller en genbrugsstation for el-affald.

Selle dokumendi kohta

See paigaldus- ja kasutusjuhend on mõeldud kvalifitseeritud elektrikutele ja toote kasutajale. Need juhised kirjeldavad väljalülitatavat lukustatud seinakontakti DUOi 16 A / 32 A 3-, 4- ja 5-pooluselises versioonis.

Kasutusotstarve

See toode on CEE seinakontakt vastavalt tööstuslike rakenduste standardile IEC 60309-4. Seinakontakt on ette nähtud eranditult statsionaarseks paigaldamiseks ja elektrivõrguga ühendamiseks ning seda saab kasutada sise- ja välistingimustes.

Seinakontakti ohutuks kasutamiseks tuleb järgida järgmisi tingimusi:

- ▶ Lubatud töökeskkonna temperatuurid: -25 °C kuni + 40 °C.
- ▶ Jälgige toote tüübisildil olevat teavet.

Ohutusnõuded

- ▶ Enne toote paigaldamist ja kasutamist lugege see juhend täielikult läbi.
- ▶ Hoidke see juhend edaspidiseks kasutamiseks alles.
- ▶ Paigaldamist, hooldust ja lõplikku kasutusest kõrvaldamist võib pärast kasutamist teostada ainult kvalifitseeritud elektrik. Elektrotehnika alal asjatundmatud, kes neid tegevusi ise teevad, seavad ohtu enda ja toote kasutajate elud. Nad võivad tekitada tõsiseid varalisi kahjusid ja kehavigastusi, nt tulekahjust ja elektrilöögist tulenevalt. Ebaõigest paigaldusest ja hooletust tegevusest tuleneb isikliku vastutuse oht.

- ▶ Asjatundmatud isikud ei tohi toodet avada - elektrilöögi oht.
- ▶ Toodet ei tohi kasutada potentsiaalselt plahvatusohtlikes piirkondades – tule- ja plahvatusoht.
- ▶ Toodet ei tohi tehniliselt muuta.
- ▶ Enne iga kasutuskorda tuleb kontrollida, ega tootel ei ole väliselt nähtavaid defekte, nt purunenud või puuduvad komponendid.
- ▶ Kahjustatud toodet mitte kasutada.
- ▶ Defektide või talitlushäirete korral laske toodet kvalifitseeritud elektrikul kontrollida, parandada või vajadusel välja vahetada.

Paigaldamine

Toote paigaldamisel tuleb järgida kehtivaid riiklikke eeskirju. Vastavale otstarbele ja asukohale tuleb valida sobiv toitekaabel. Toodet tohib ühendada ainult sobivate vaskaablitega, millel on sobiv juhtme ristlõige.



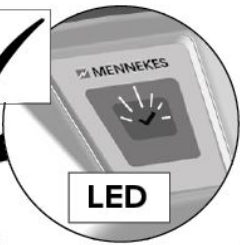


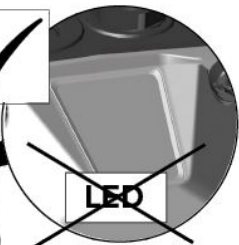











OHT

Elektrilöögi oht

Paigaldamist tohib teostada ainult kvalifitseeritud elektrik.

- ▶ Enne paigaldamist lülitage toitepinge välja.
- ▶ Järgige selle juhendi pildikirjelduses olevaid paigaldusjuhiseid.
- ▶ Pärast paigaldamist kontrollige, kas toode töötab korralikult.

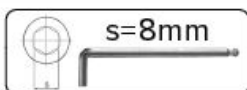
Kasutades lisatarvikuid, mis ei pärine Mennekesest, peab olema tagatud piisav kinnitus, tihedus ja elektriisolatsioon.

					
					
<p>1 x M25 (Order No.: 990613)</p>		<p>1 x M25 (Order No.: 990613)</p>			
 <p>IP67/IP69</p>	 <p>IP44</p>	 <p>IP67/IP69</p>	 <p>IP44</p>		
		<p>M32 (Order No.: 990612)</p>			

1



2



3**M32****M25****M25****Ø20**

4

M32

M32 = down?

M32

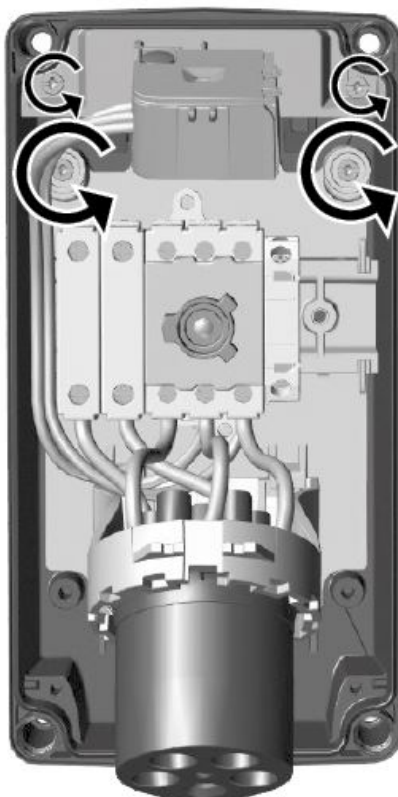


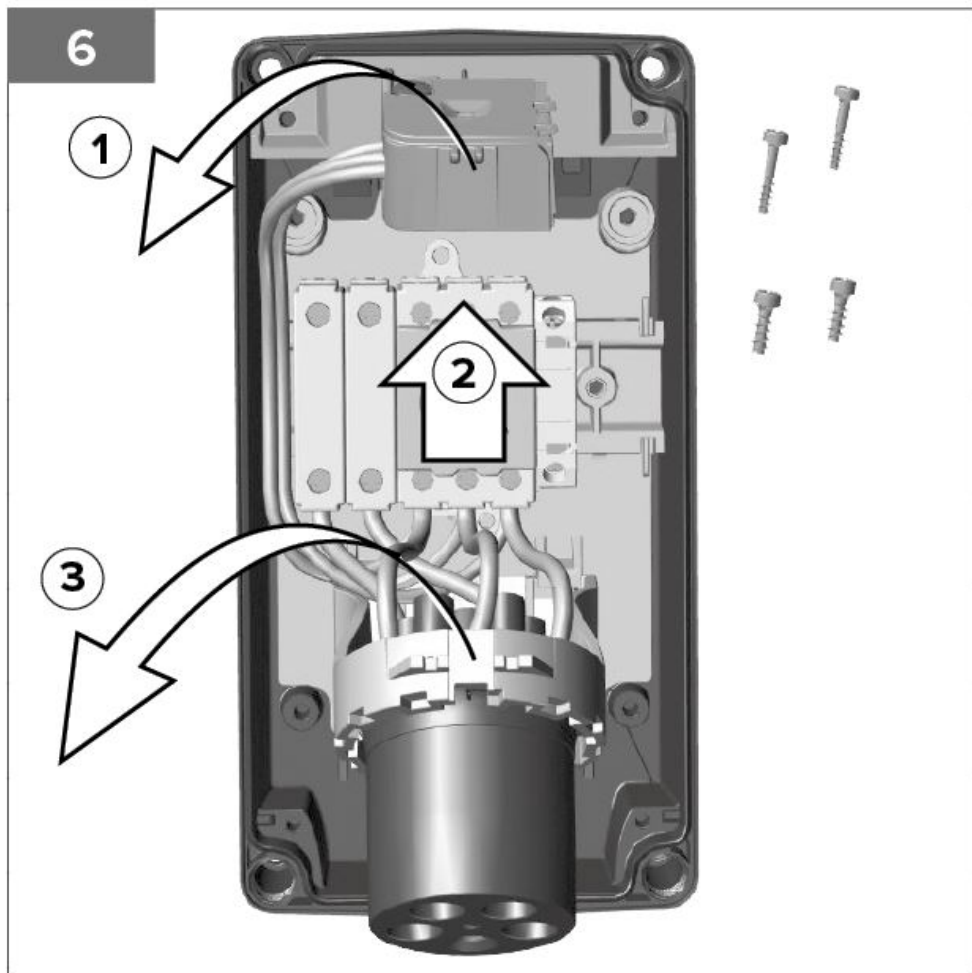
5



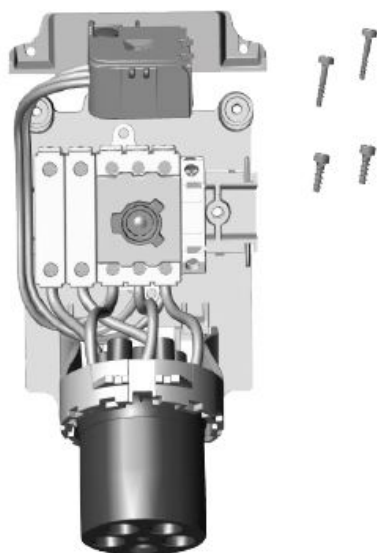
8

5

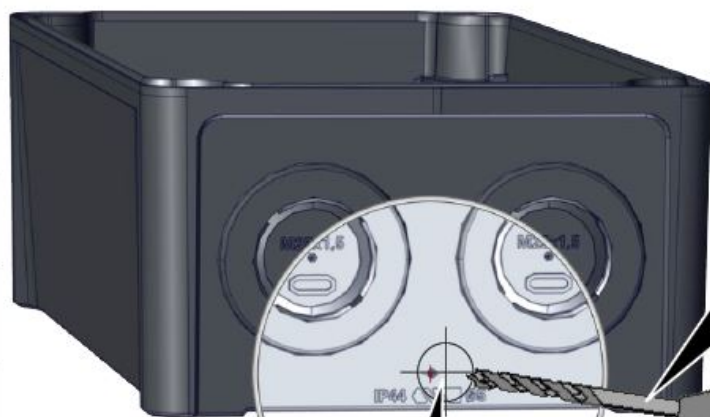




7



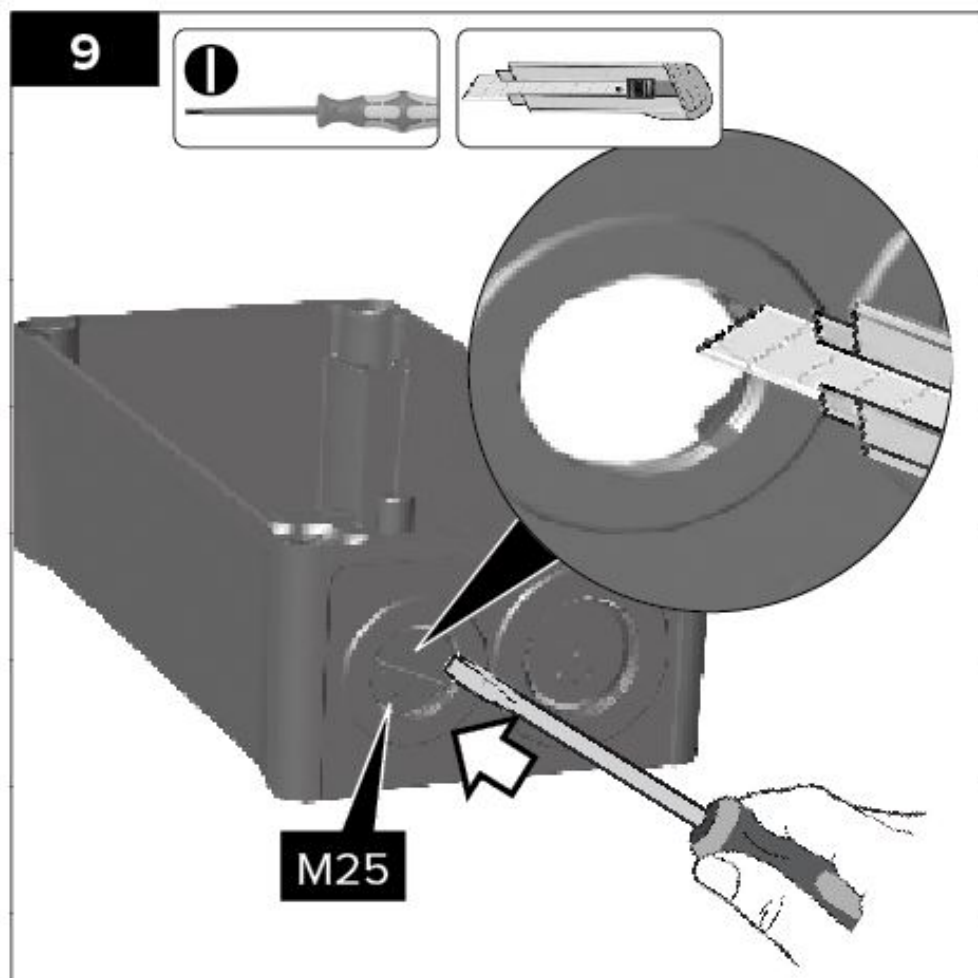
8



Ø 5mm

IP44

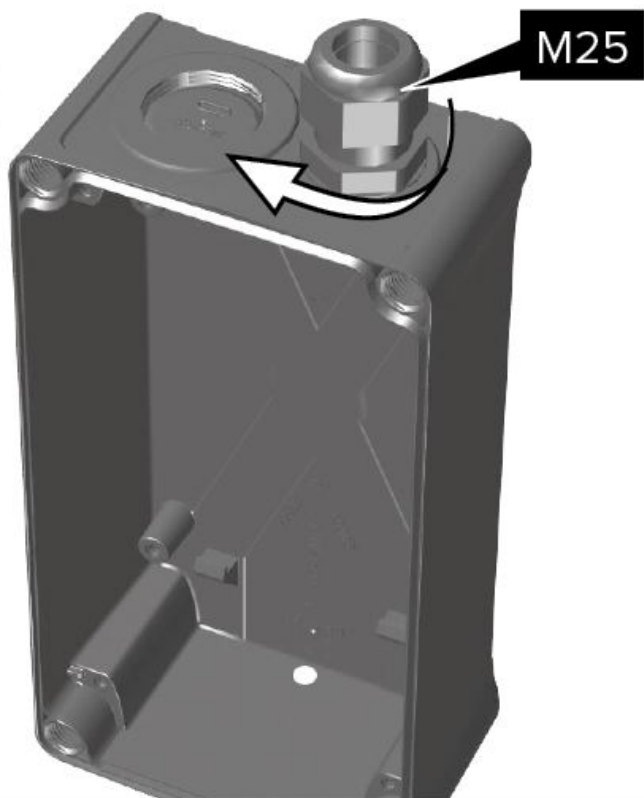




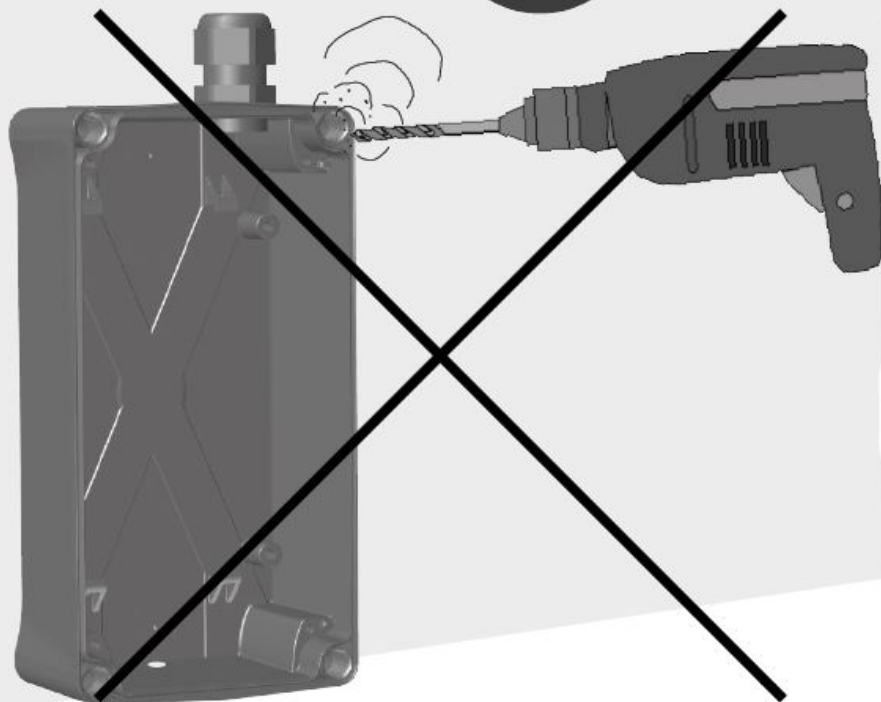
10

M25 x 1,5 >> SW = 29mm

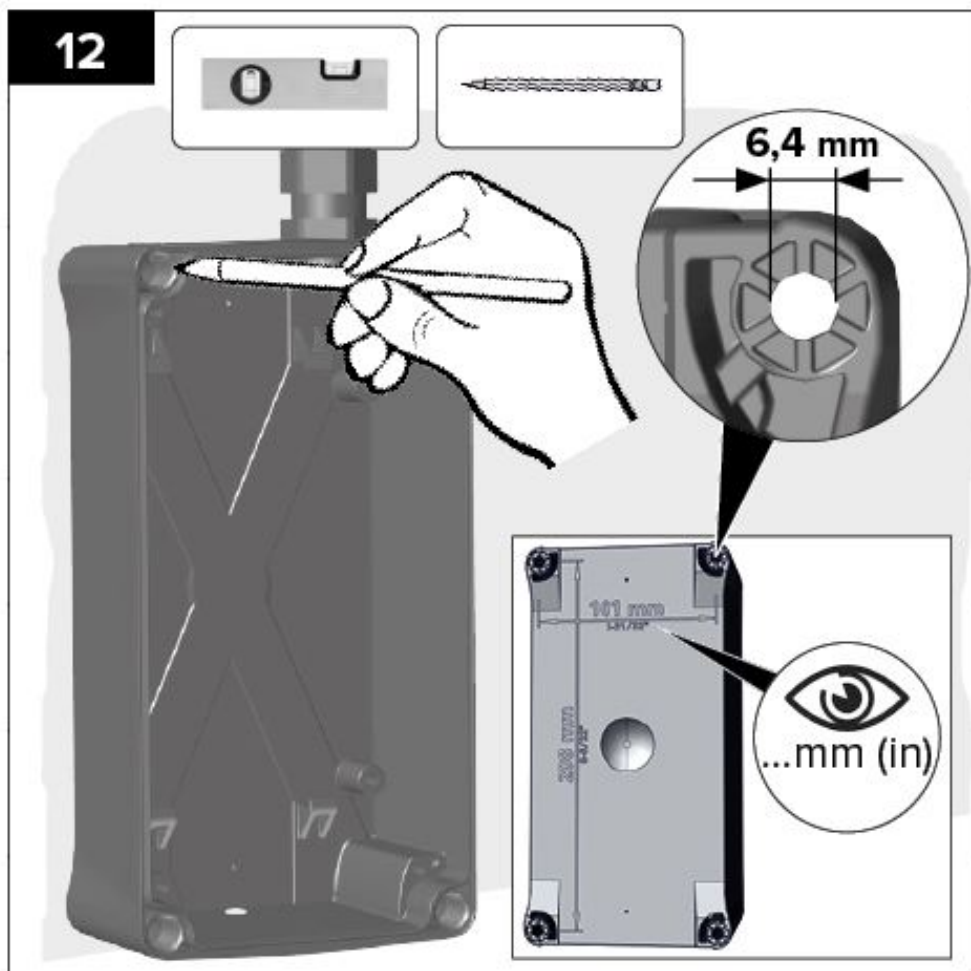
M32 x 1,5 >> SW = 36mm

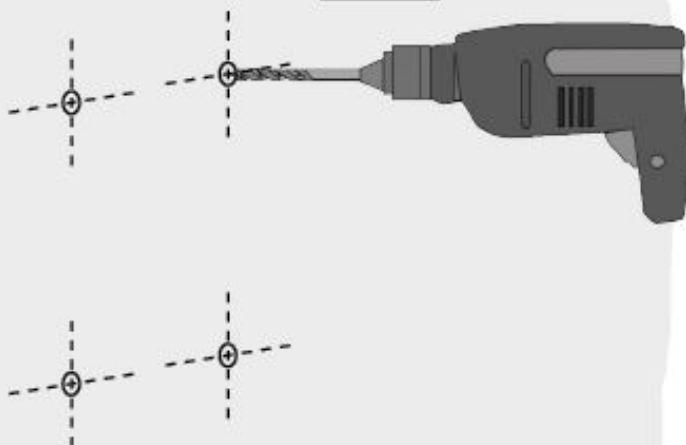


11

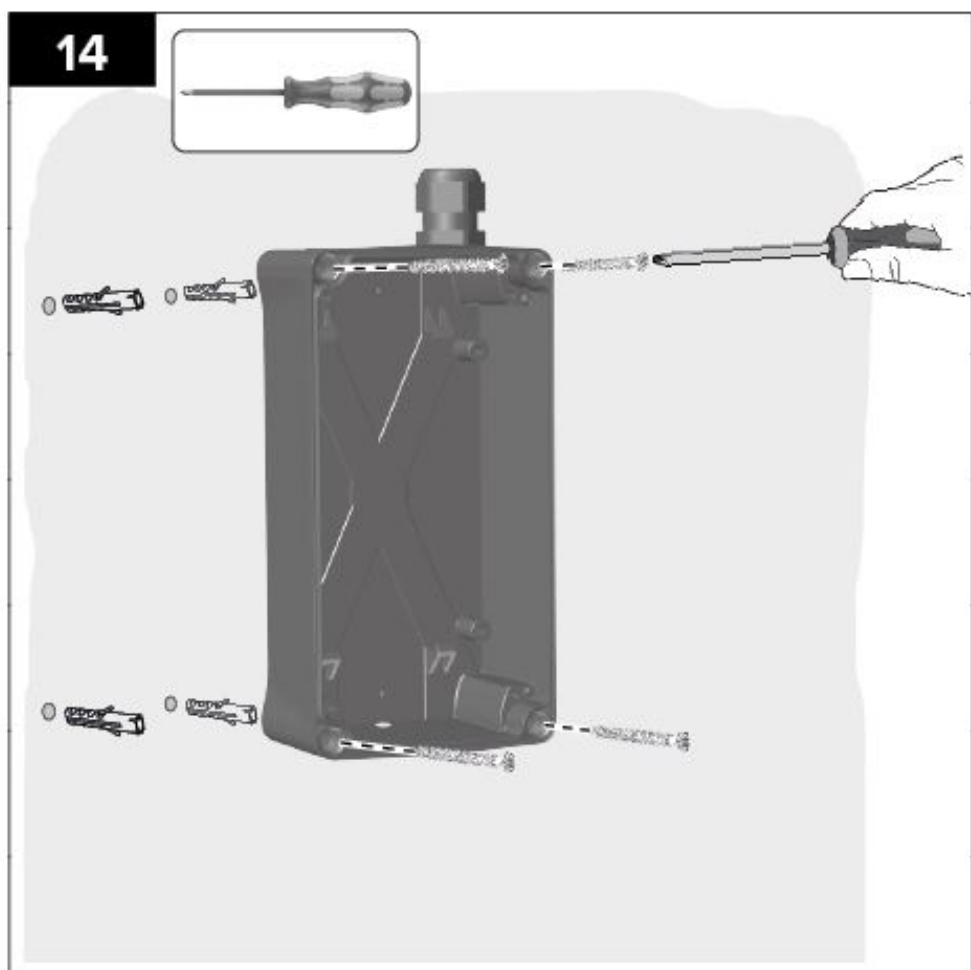


12



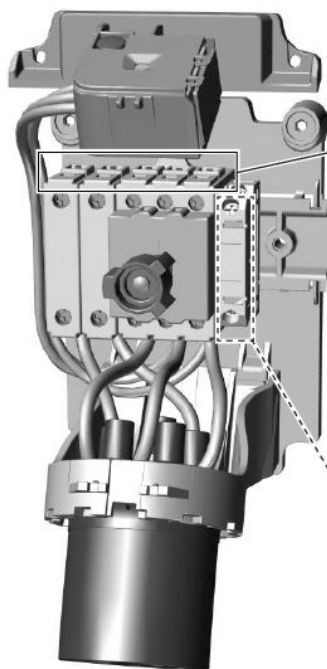
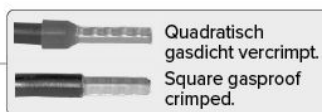
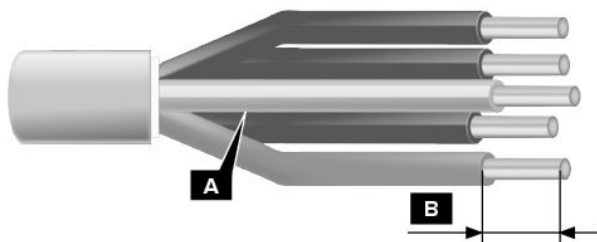
13

14

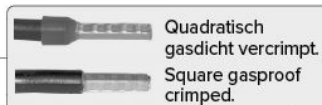




16

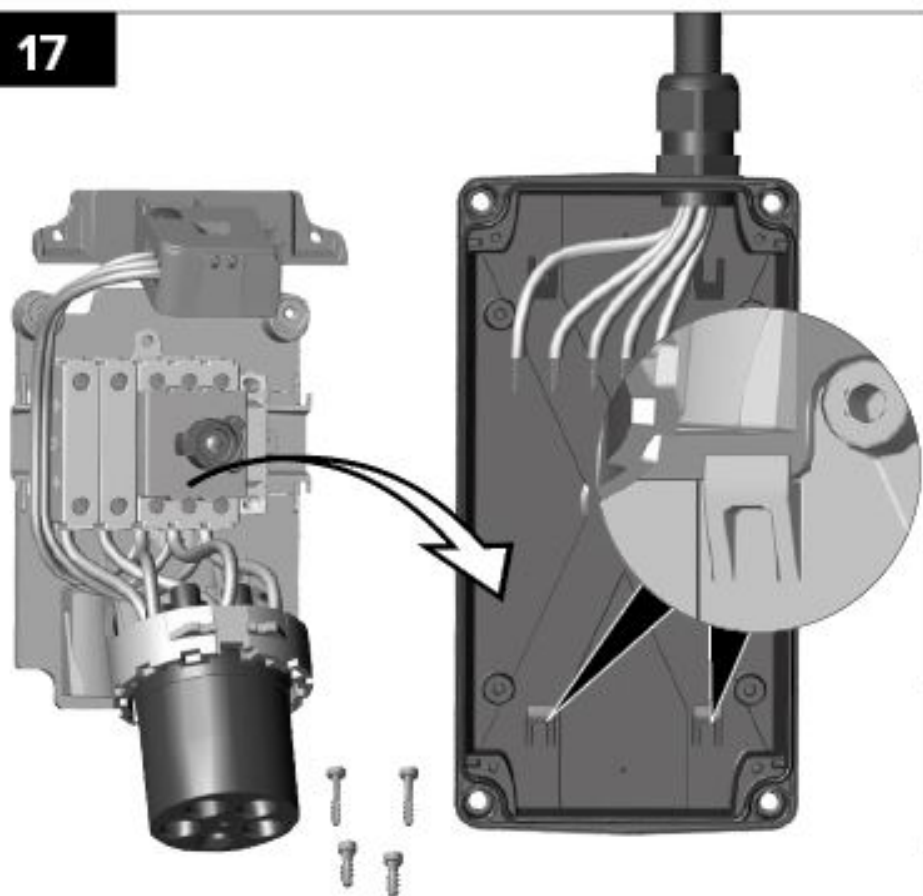


A	2,5 - 10,0 mm ²		
B	min. 9,5 mm		
Nm	2 - 2,5		

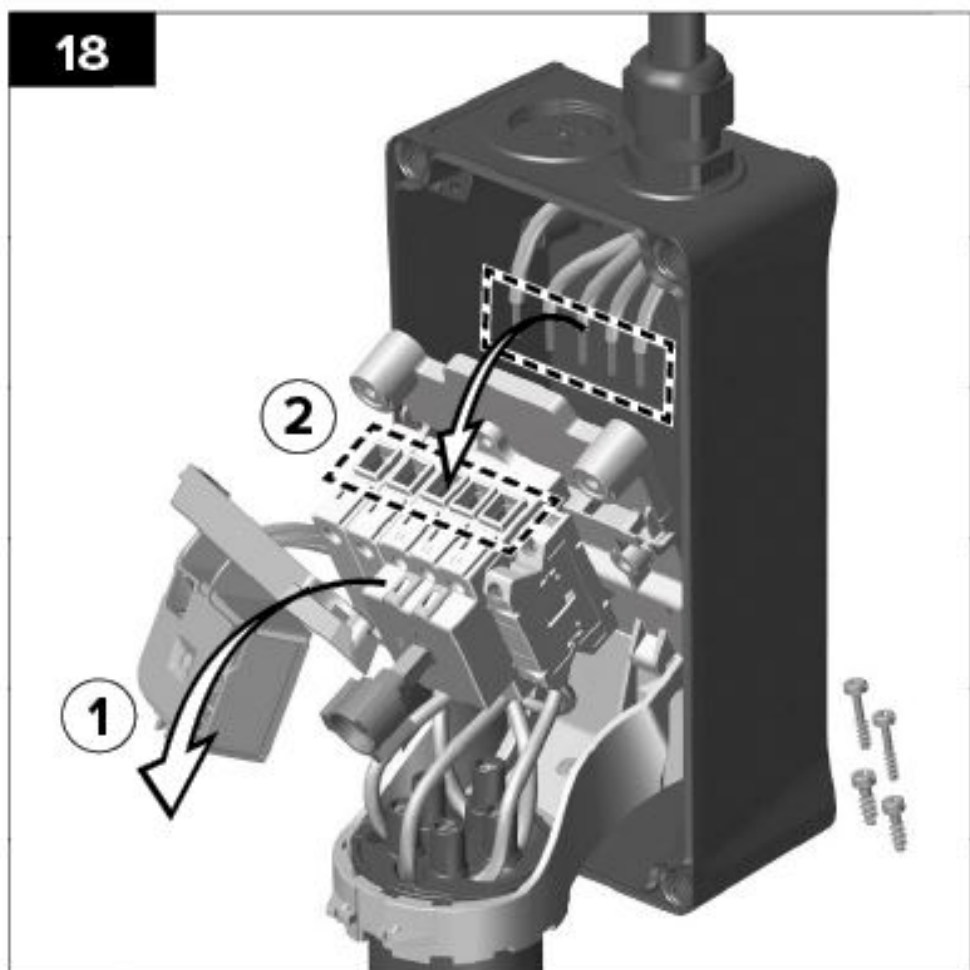


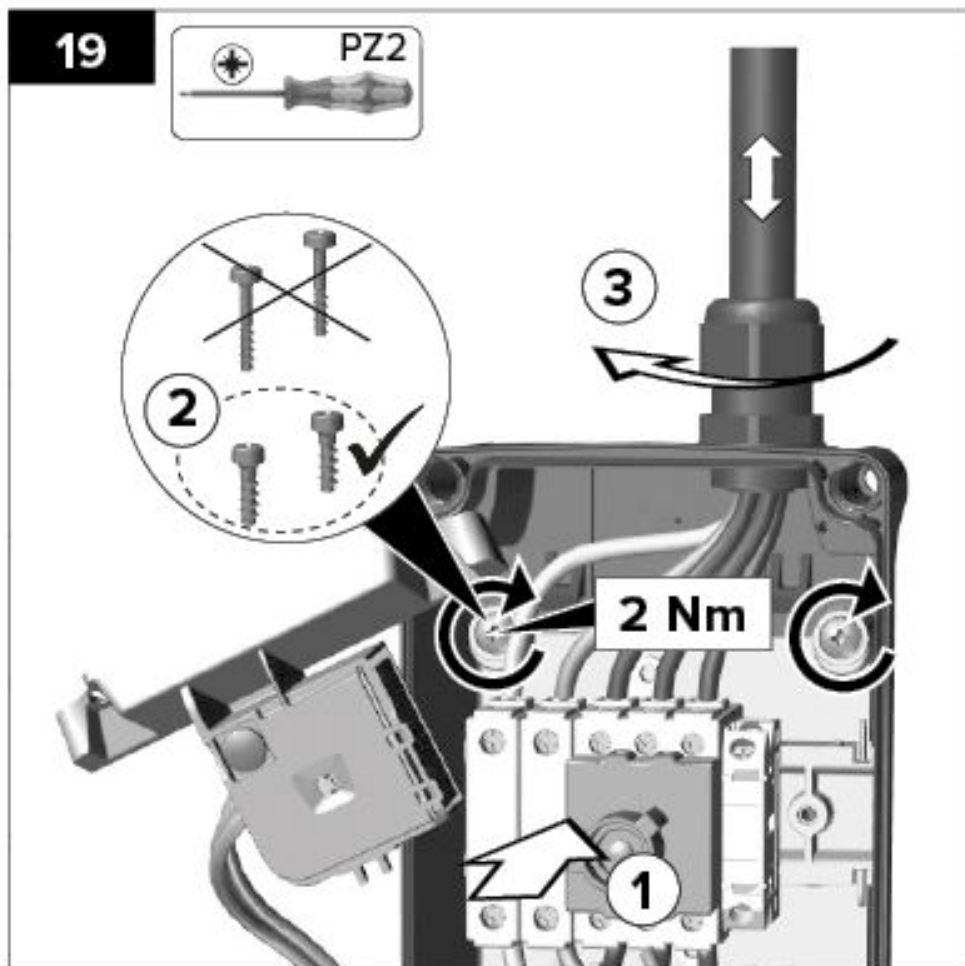
A	1 x 1,5 - 4,0 mm ² 2 x 0,75 - 2,5 mm ²	1 x 1,5 - 4,0 mm ² 2 x 0,75 - 2,5 mm ²	1 x 2,5 mm ² 2 x 0,75 - 1,5 mm ²
B	8,0 mm		
Nm	0,8 - 1,2		

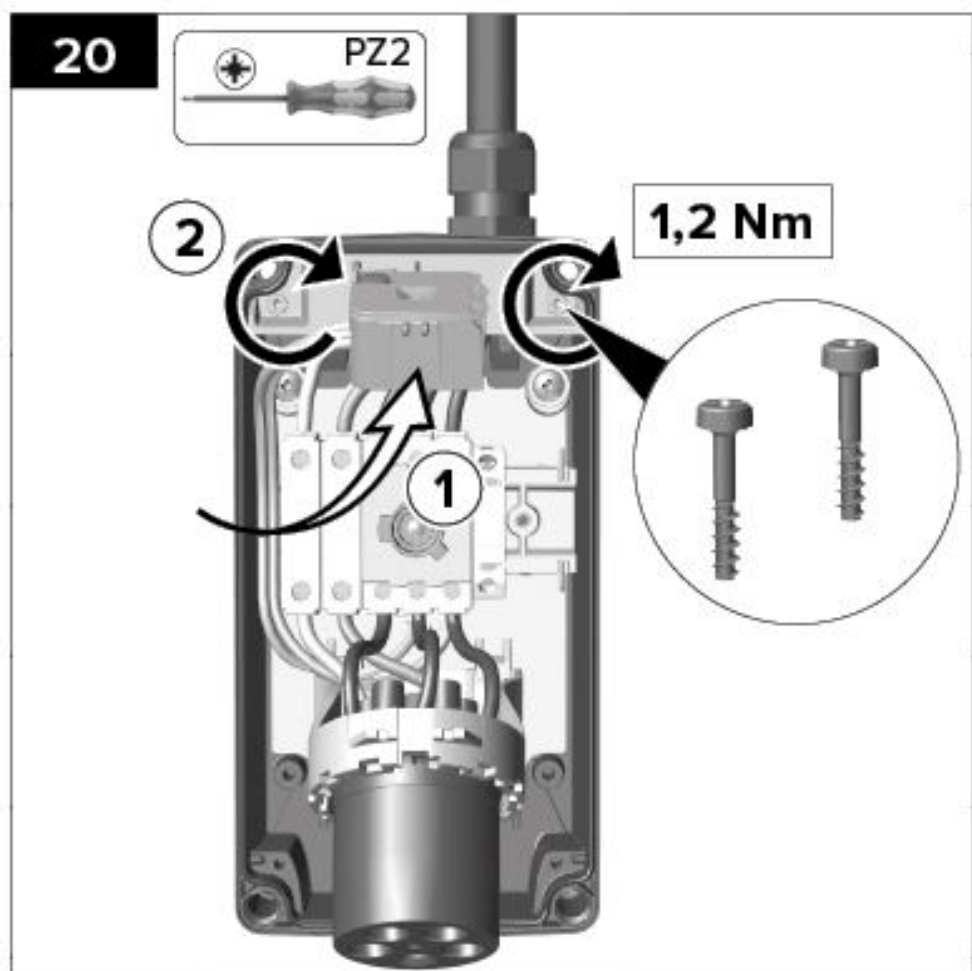
17



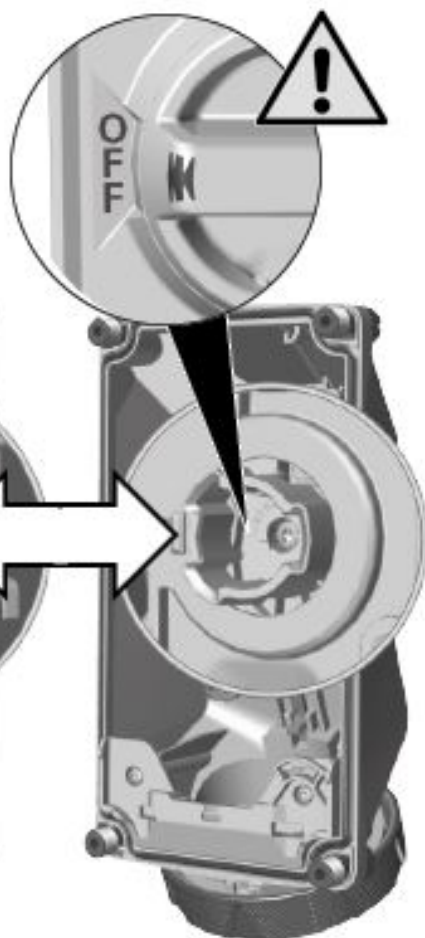
18



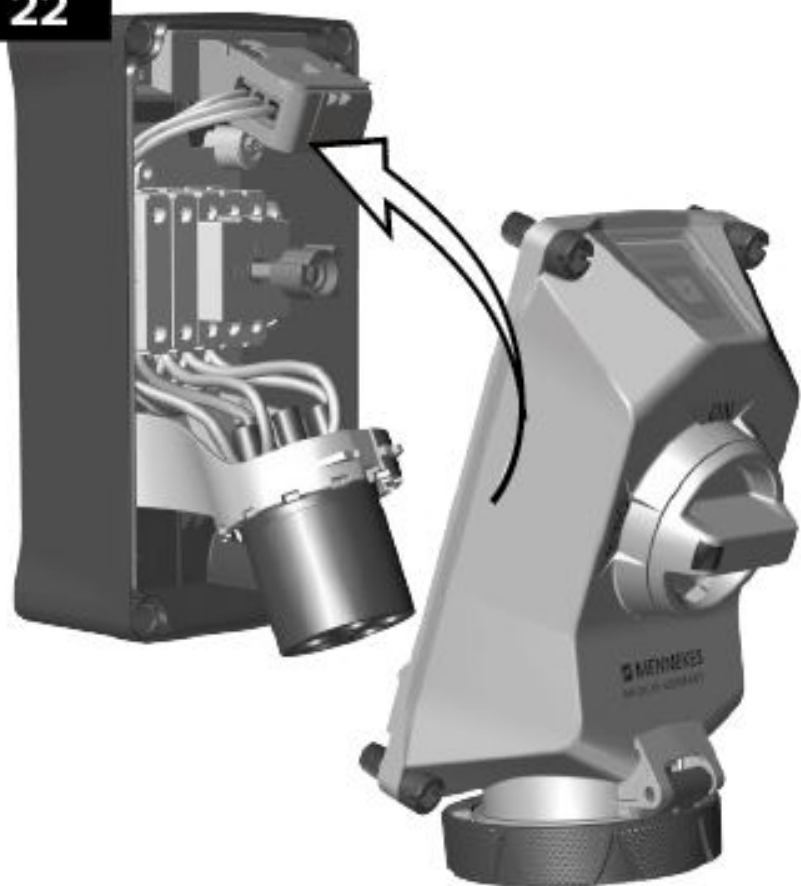




21



22





Kasutamine

Seinakontakt on varustatud koormuslahklüliti ja lukustusmehhanismiga. Kui pöördlülitit on asendis "OFF", siis voolu ei ole. Elektritarbija pistikut saab seinakontakti ühendada ja lahti ühendada ainult siis, kui pöördlülitit on asendis "OFF". IP67 / IP69 konstruktsiooniga seinakontakti klappkaas on suletud bajonetrõngaga.

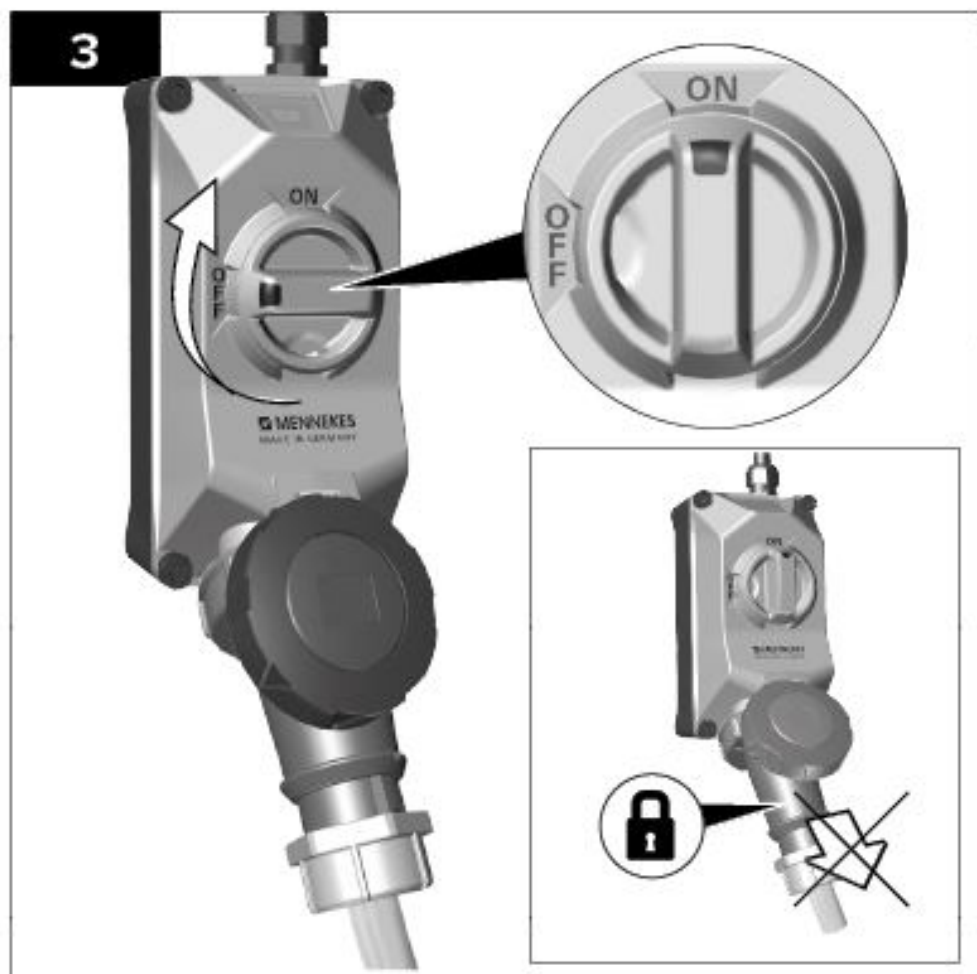
- ▶ Klappkaane avamiseks keerake klappkaanel olevat bajonetrõngast vastupäeva.
- ▶ Tõstke klappkaas üles ja sisestage elektritarbija pistik lõpuni nii kaugele kui võimalik.
- ▶ IP 67 / IP69 puhul: kaitseklassi järgimiseks pingutage seinakontakti sisestatud pistiku bajonetrõngast, keerates seda päripäeva kuni peatumiseni.

- ▶ Keerake pöördlüli asendisse "ON".
 - ⇒ Sisestatud pistik lukustub mehaaniliselt ja toide on loodud. Pistikut ei saa enam välja tõmmata ja selle koormuse all eemaldamine on takistatud.
 - ▶ Voolutoite katkestamiseks keerake pöördlüli asendisse "OFF".
 - ⇒ Mehaaniline lukk avaneb ja pistiku saab välja tõmmata.
 - ▶ Tõstke klappkaas üles.
 - ▶ IP67 / IP69 puhul: vabastage pistik, keerates pistiku bajonettrõngast vastupäeva.
 - ▶ Võtke pistikut pistikukorpuse juurest kinni ja tõmmake see välja.
- Ärge tõmmake pistikut juhtmest, kuna see võib pistiku korpusest välja tõmmata ja kahjustada saada. IP67 / IP69 versiooni puhul tuleb kaitseklassi säilitamiseks klappkaas uuesti sulgeda.
- ▶ Sulgege klappkaas.
 - ▶ Pingutage klappkaane bajonettrõngast päripäeva kuni peatumiseni.
 - ▶ Järgige selle juhendi pildikirjelduses olevaid juhiseid.



2





4



LED	Zustand	Funktion	Ergebnis
○	Aus Off	Störung Fault	Prüfen Check
	Blinklicht (max. 10s) Flashing light (max. 10s)	Test	Test OK
	Dauerlicht Permanent light	OK	DUOI betriebsbereit DUOI ready to use

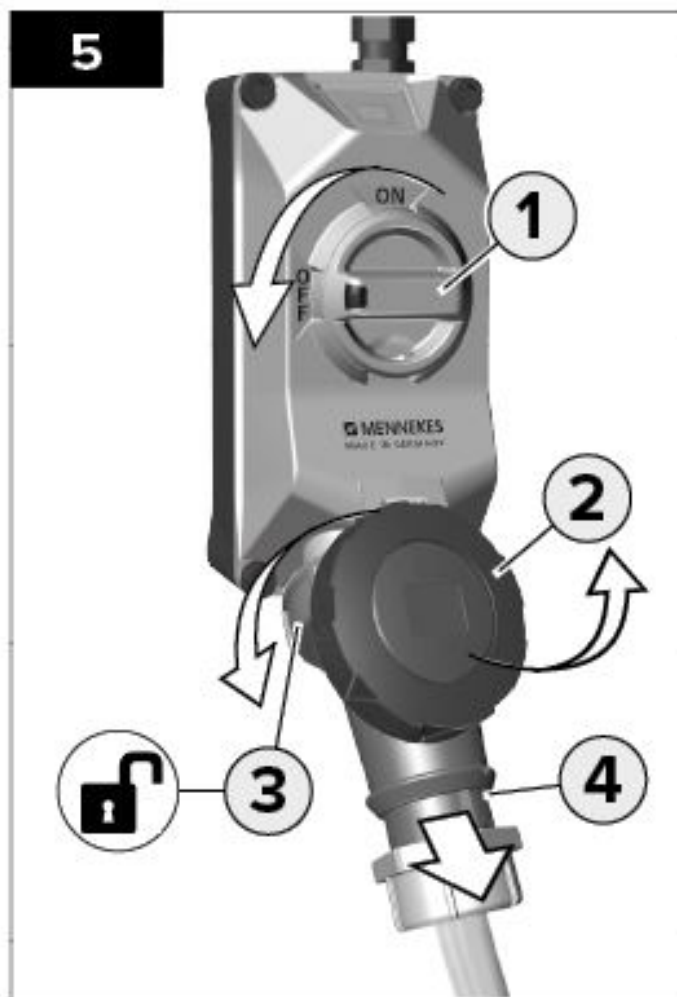
LED-pingekuva olek

LED ei põle

Põhjus	Vea kõrvaldamine
DUOi on välja lülitatud.	► Lülitage DUOi sisse.

Põhjus	Vea kõrvaldamine
Elektritoide puudub.	<ul style="list-style-type: none"> ▶ Kontrollige pinget või kaitsmeid. ▶ Kontrollige faase katkestuste suhtes.
Üks või mitu faasi on katkenud.	<ul style="list-style-type: none"> ▶ Kontrollige pinget või kaitsmeid.

Põhjus	Vea kõrvaldamine
Vale sagedus või vale pinge.	<ul style="list-style-type: none"> ▶ Kontrollige pinget või kaitsmeid.
LED-pingenäidiku toiteliin on katkenud.	<ul style="list-style-type: none"> ▶ Kontrollige seinakontakti juhtmeid.



6



IP67/IP69





Puhastamine

 **OHT**

Elektrilöögi oht

Seinakontakti tohib puhastada ainult siis, kui see on välja lülitatud. Seinakontakti pöördlülitit peab olema asendis "OFF".

Olenevalt kasutuskohast võib toode aja jooksul rohkem või vähem määrduda. Raskelt eemaldatavate ladestuste tekke vältimiseks võib nähtavaid kergeid määrdumisi (nt tolm) regulaarselt kuiva lapiga ära pühkida. Toodet võib puhastada kuival või märjal. Märghpuhastuse puhul tuleb toodet pühkida kergelt veega niisutatud lapiga. Puhastamiseks ei tohi kasutada suruõhku. See võib

kahjustada toote funktsionaalsust. Puhastamine võib toimuda ainult ilma võrku ühendatud tarbijata. Võrku ühendatud tarbija tuleb enne puhastamist vooluvõrgust lahti ühendada. Puhastamise ajal peab seinakontakti klappkaas olema suletud. Sisemised kontaktosad on kaitstud klappkaanega ja üldjuhul ei vaja puhastamist.

Hooldus

Riiklike eeskirjade kohaselt peab kvalifitseeritud elektrik toodet regulaarselt kontrollima, et tuvastada, kas sellel on defekte ja kas see töötab korralikult. Kui tavapärase kasutamise ajal ilmnevad talitlushäired, võib probleemi lahendamiseks olla vaja kutsuda kvalifitseeritud elektrik.

OHT

Elektrilöögi oht

Toote võib tõrkeotsinguks avada ainult kvalifitseeritud elektrik.

Alljärgnevat tõrkeotsingutöid tohib teha ainult kvalifitseeritud elektrik.

Tõrke näide 1: Tarbija ei lülitu sisse.

Tõrke kõrvaldamine

- ▶ Esmalt kontrollige seinakontakti toitejuhtme kaitsmeid.
- ▶ Kui toitejuhtme kaitsmega on kõik korras, avage seinakontakt.
- ▶ Keerake pöördlülitit asendisse "ON".
- ▶ Kontrollige koormuslahklülitit pinget.
- ▶ Kontrollige juhtmestikku ja juhtmete ühendusi pistikupesa ja lülitit juures.

Tõrke näide 2: Pöördlülitit ei saa täielikult asendisse „ON” keerata ja lukk ei sulgu.

Tõrke kõrvaldamine

- ▶ Tõmmake sisestatud pistik välja ja sisestage see uuesti kuni peatumiseni.

- ▶ Kaitseklassiga IP67 (lukustatava klappkaanega seinakontakti) seinakontakti puhul pingutage sisestatud pistiku bajonettrõngast kuni peatumiseni.
- ▶ Kontrollige pöörd- või koormuslahklülitit saastumise suhtes ja vajadusel puhastage.
- ▶ Tõmmake sisestatud pistik välja ja kontrollige määrdumiste või kahjustuste osas.

Pistikud ei tohi olla määrdunud ega kahjustatud. Määrdunud pistikud tuleb puhastada ja kahjustatud pistikud välja vahetada.

Lõplik kasutusest kõrvaldamine ja utiliseerimine

OHT

Elektrilöögi oht

Lõpliku kasutusest kõrvaldamise ja demonteerimise võib läbi viia ainult kvalifitseeritud elektrik.

Toote utiliseerimisel tuleb järgida kehtivaid riiklikke eeskirju. Toodet ei tohi visata tavaliste olmejäätmete hulka, vaid see tuleb suunata taaskasutusse või utiliseerida.

- ▶ Pöörduge jäätmekäitlusettevõtte või elektrijäätmete avaliku kogumispunkti poole.

Tästä asiakirjasta

Tämä asennus- ja käyttöohje on tarkoitettu sähköalan ammattilaisille ja tuotteen käyttäjille. Tässä ohjeessa kuvataan sammutettava-lukittava seinäpistorasia DUO-i 16A/32A 3-, 4- ja 5-napaisena mallina.

Tarkoituksenmukainen käyttö

Tämä tuote on CEE-seinäpistorasia teollisiin käyttötarkoituksiin standardin IEC 60309-4 mukaisesti. Seinäpistorasia on tarkoitettu ainoastaan kiinteään asennukseen ja sähköverkkoon liitettäväksi ja sitä voidaan käyttää sisä- ja ulkotiloissa.

Seinäpistorasian turvallista käyttöä varten on huomioitava seuraavat ehdot:

- ▶ Sallitut ympäristölämpötilat käyttöä varten: - 25 °C ... + 40 °C.
- ▶ Huomioi tuotteen tyyppikilvessä olevat tiedot.

Turvaohjeet

- ▶ Lue tämä ohje kokonaan ennen tuotteen asennusta ja käyttöä.
- ▶ Säilytä ohje myöhempää selvitystä varten.
- ▶ Ainoastaan pätevä sähköalan ammattilainen saa suorittaa asennuksen, kunnossapidon ja lopullisen käytöstäoton. Sähkötekniset maallikot, jotka suorittavat nämä tehtävät itse, vaarantavat oman henkensä ja tuotetta käyttävien henkilöiden hengen. Vaarana ovat vakavat aineelliset ja henkilövahingot, esim. tulipalon ja sähköiskun aiheuttamana. Tekijä voi joutua henkilökohtaiseen vastuuseen virheellisen asennuksen ja tuottamuksellisen toiminnan vuoksi.

- ▶ Maallikot eivät saa avata tuotetta - sähköiskun vaara.
- ▶ Tuotetta ei saa käyttää räjähdysvaarallisilla alueilla — Tulipalo- ja räjähdysvaara.
- ▶ Tuotetta ei saa muuttaa teknisesti.
- ▶ Tarkasta tuote ennen jokaista käyttöä ulkoisesti havaittavien puutteiden varalta, esim. särkyneet tai puuttuvat rakenneosat.
- ▶ Älä käytä vahingoittunutta tuotetta.
- ▶ Anna sähköalan ammattilaisen tarkastaa, kunnostaa tai tarvittaessa vaihtaa puutteellinen tai häiriintynyt tuote.

Asennus

Tuotteen asennuksessa on noudatettava voimassa olevia kansallisia määräyksiä. On valittava kuhunkin käyttötarkoitukseen ja kullekin käyttöpaikalle soveltuva tulojohto. Tuotteen saa liittää vain siihen soveltuviin kuparijohtoihin, joiden johtimen halkaisija on sopiva.



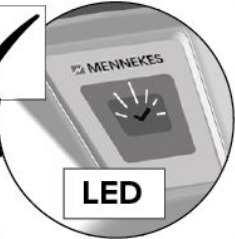




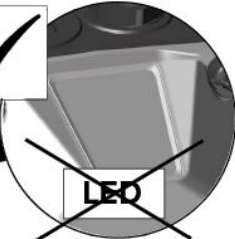









VAARA

Sähköiskun aiheuttama vaara

Asennuksen saa suorittaa vain pätevä sähköalan ammattilainen.

- ▶ Sammuta verkkojännite ennen asennusta.
- ▶ Noudata tämän ohjeen kuvien selityksissä olevia asennusohjeita.
- ▶ Tarkasta tuotteen asianmukainen toiminta asennuksen jälkeen.

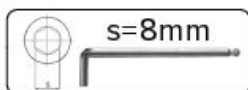
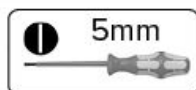
Käytettäessä muita kuin Mennekesiltä peräisin olevia lisätarvikkeita on varmistettava niiden riittävä kiinnitys, tiiviys ja sähköinen eristys.

     <p>1 x M25 (Order No.: 990613)</p>	     <p>1 x M25 (Order No.: 990613)</p>		
 <p>IP67/IP69</p>	 <p>IP44</p>	 <p>IP67/IP69</p>	 <p>IP44</p>
 <p>M32 (Order No.: 990612)   MENNEKES</p>			

1



2





4

M32

M32 = down?

M32

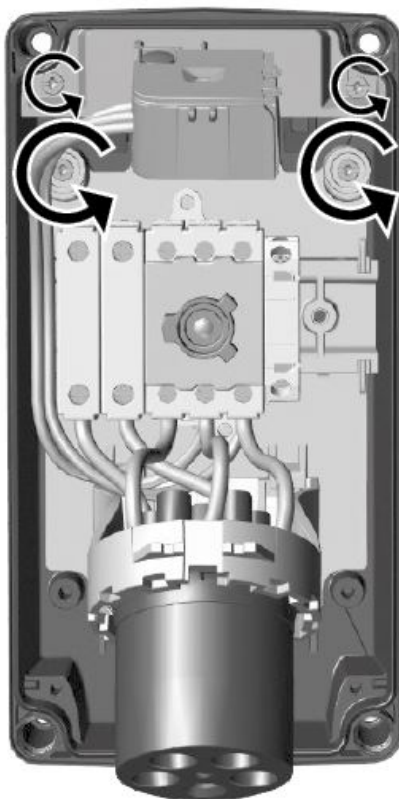


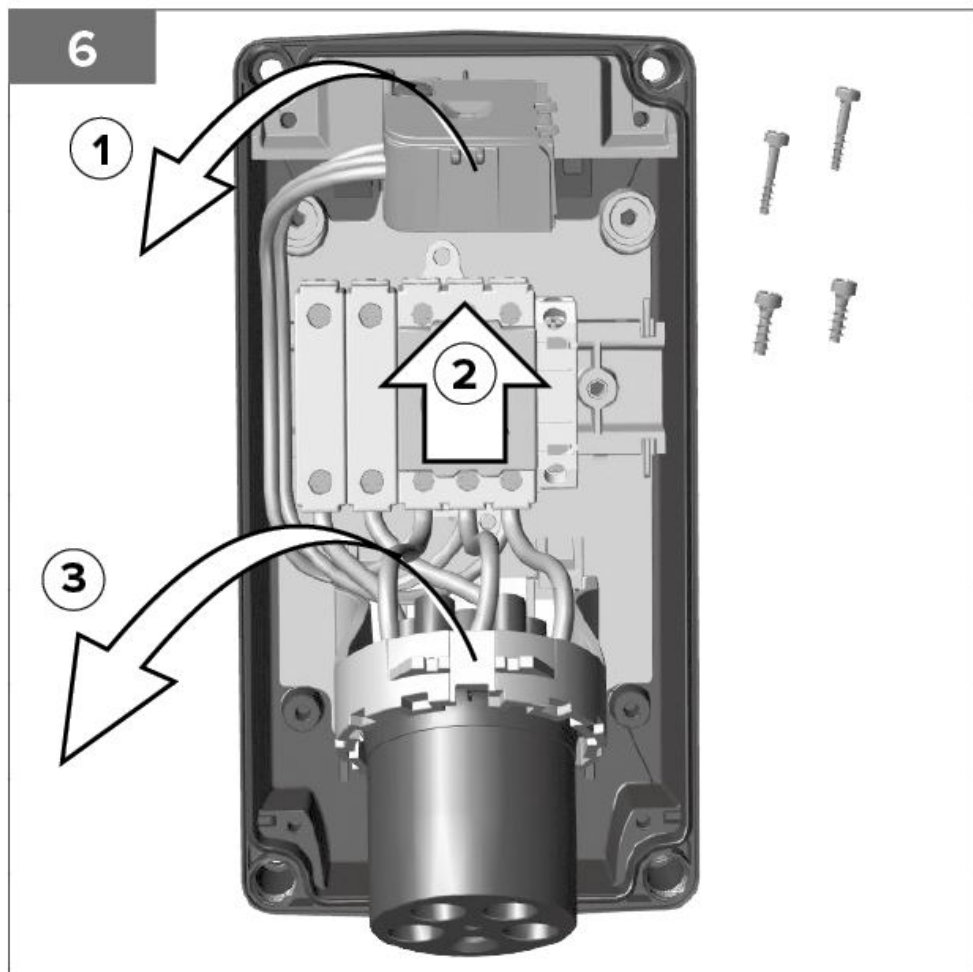
5



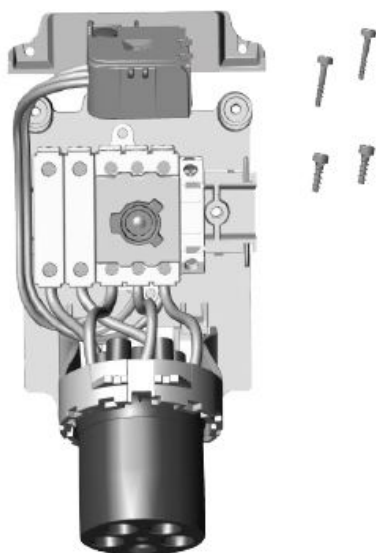
8

5

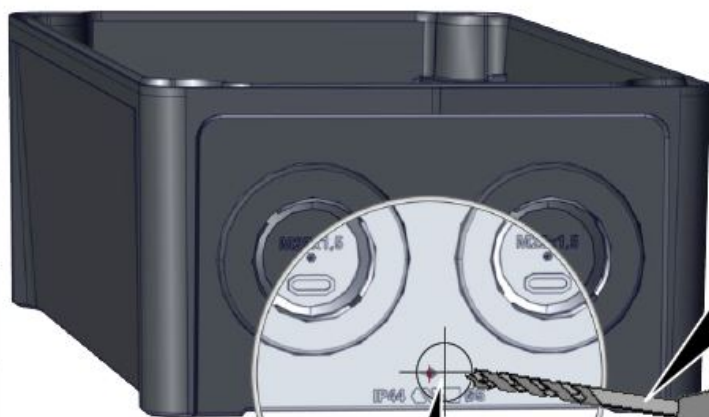




7

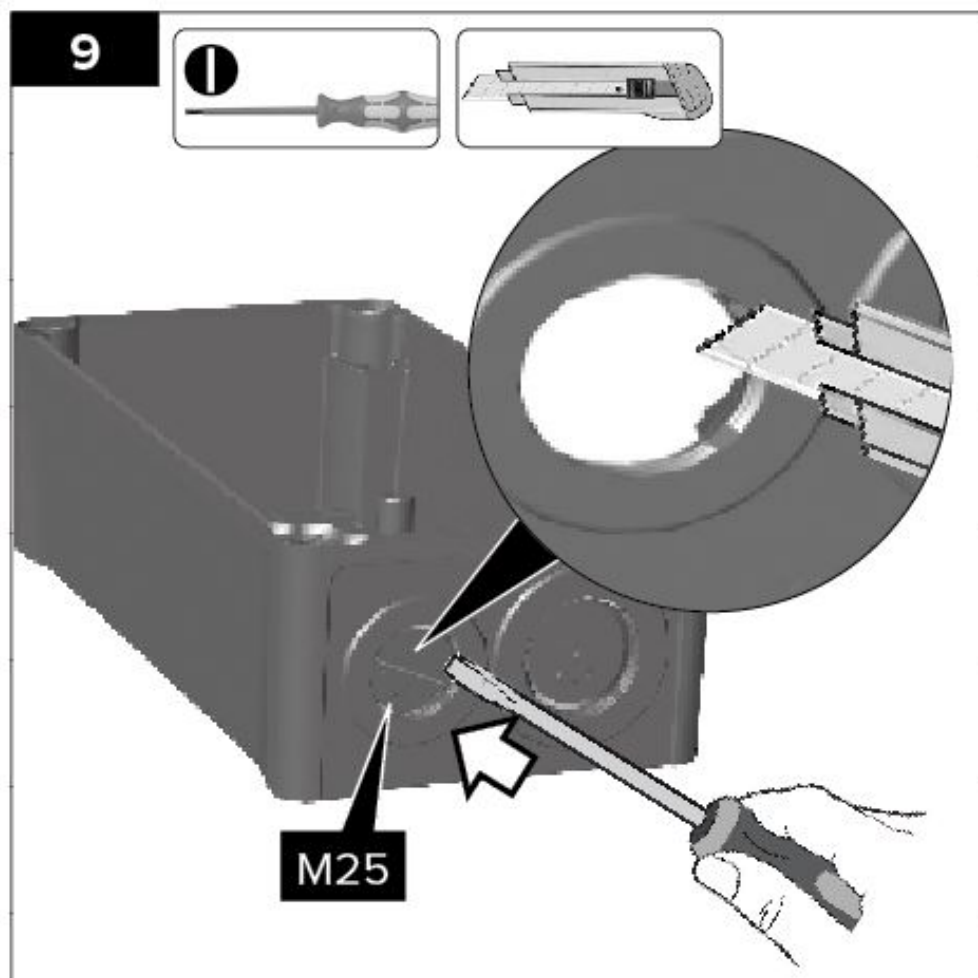


8



Ø 5mm

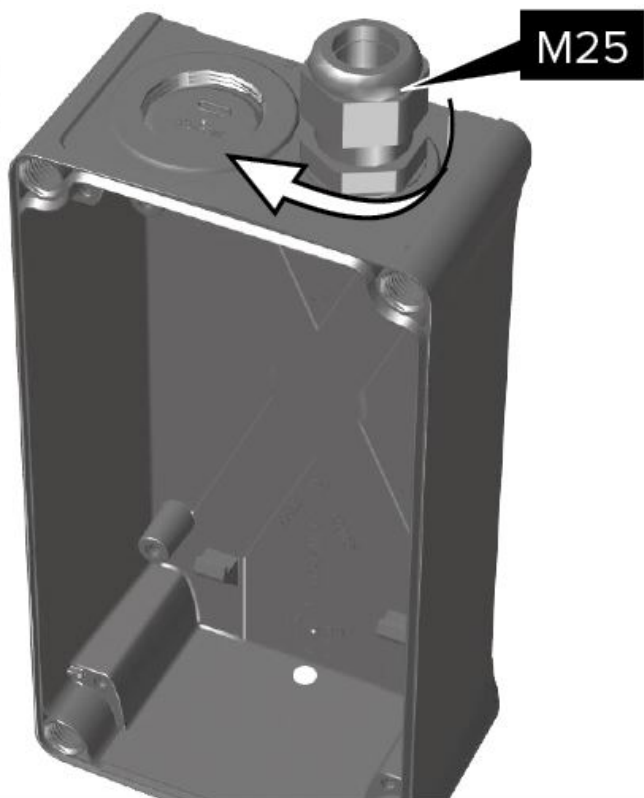
<p>IP44</p>	A simple icon of a thermometer, representing temperature resistance.	An icon of three water droplets, representing water resistance.
--------------------	--	---



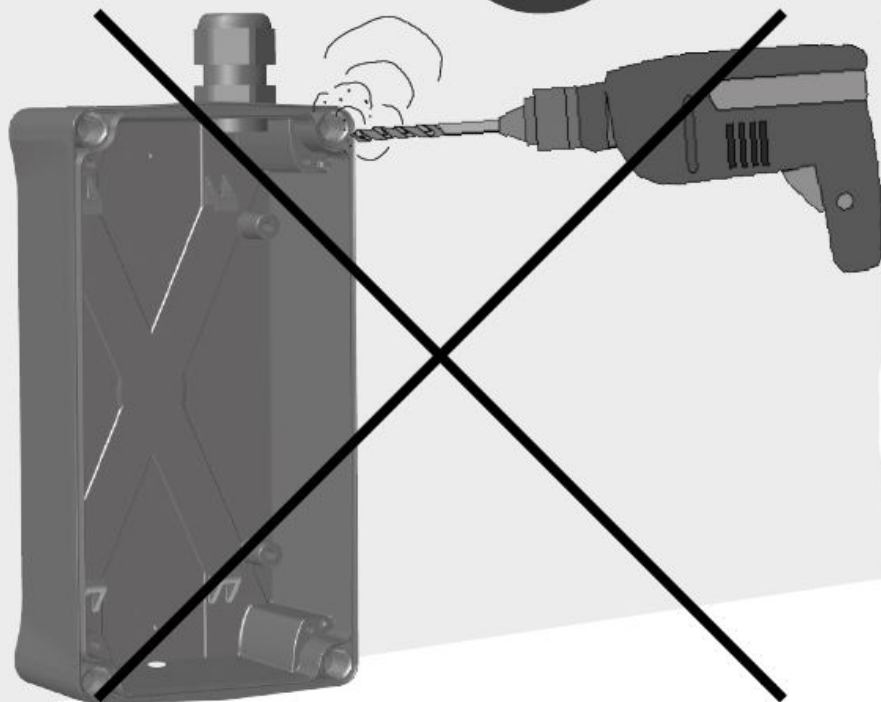
10

M25 x 1,5 >> SW = 29mm

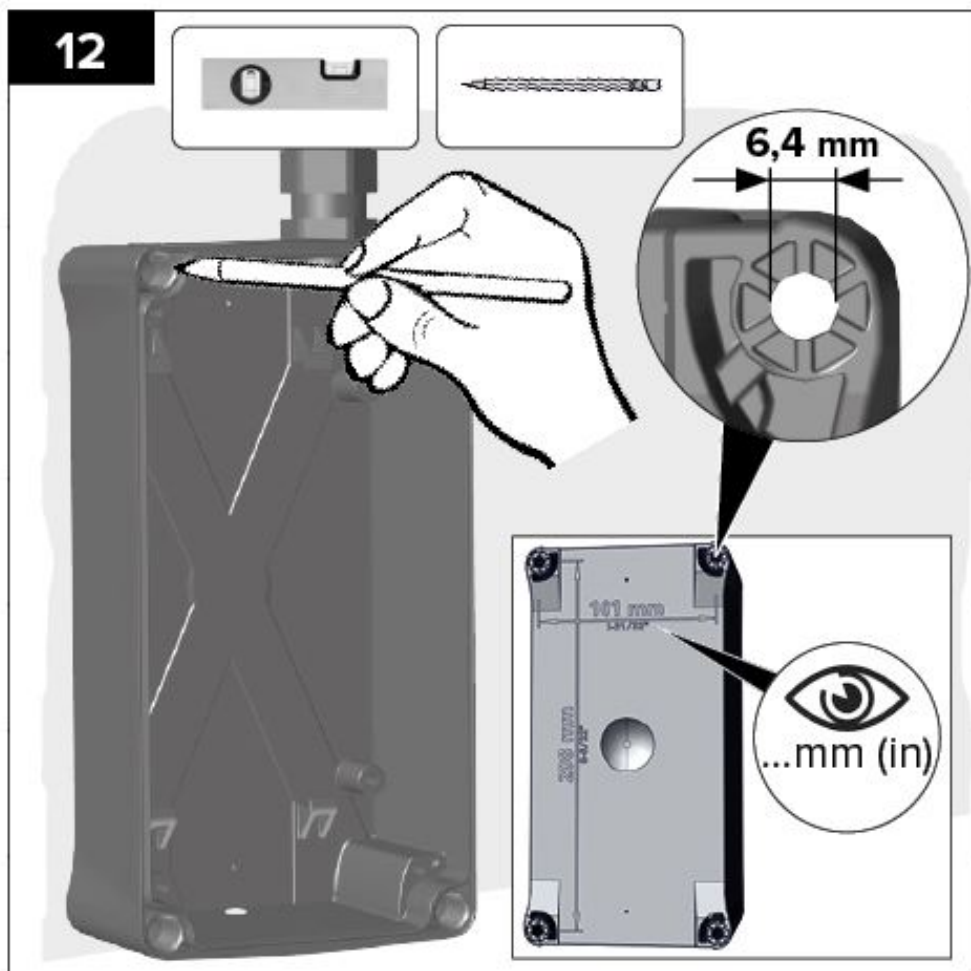
M32 x 1,5 >> SW = 36mm

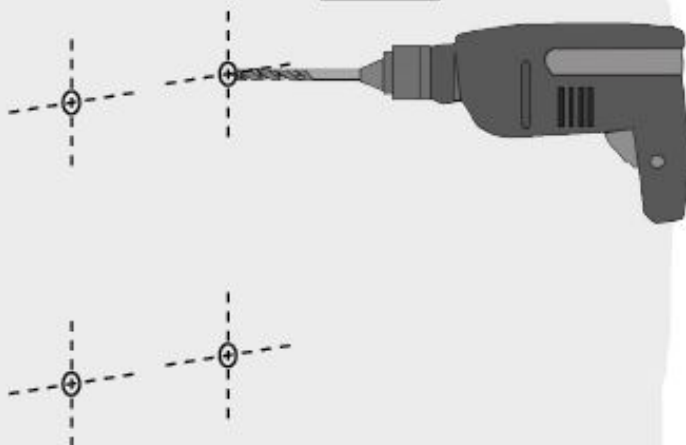


11

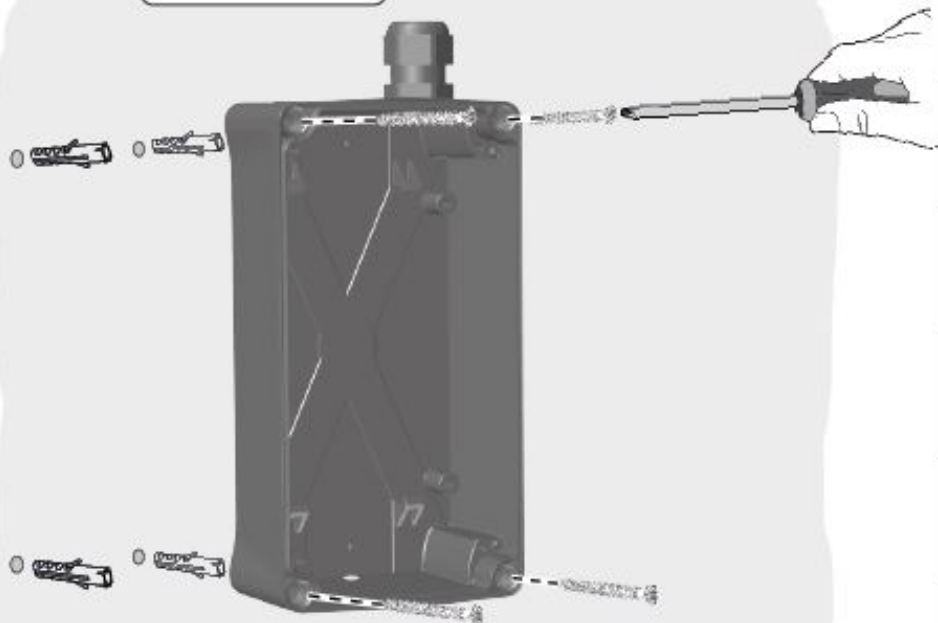


12

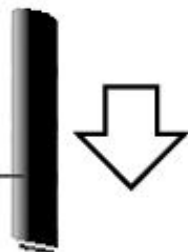


13

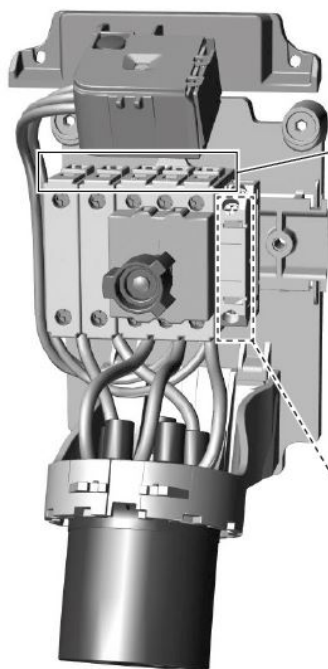
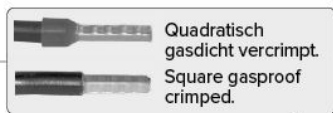
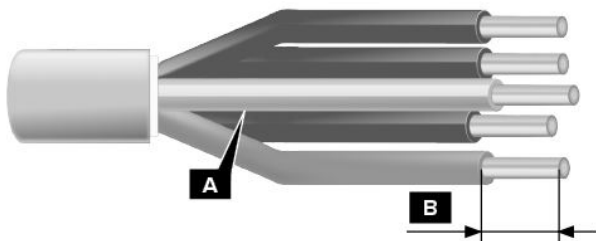
14



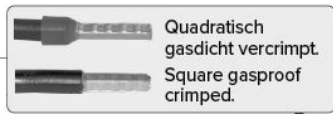
15



16

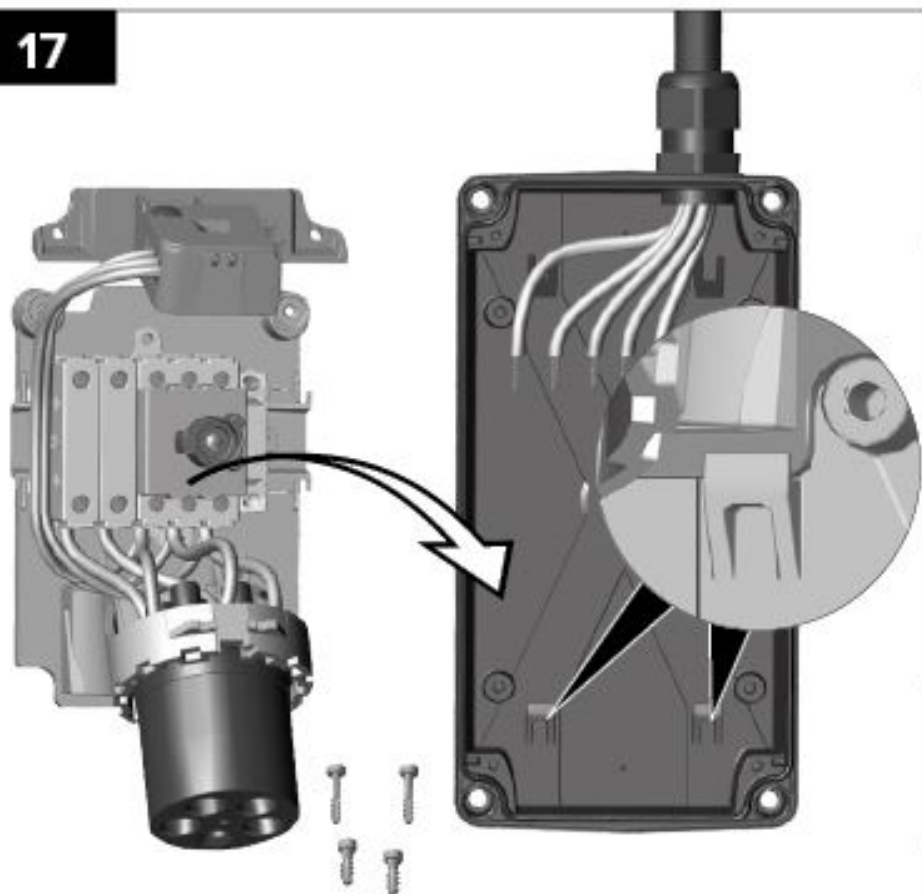


A	2,5 - 10,0 mm ²		
B	min. 9,5 mm		
Nm	2 - 2,5		

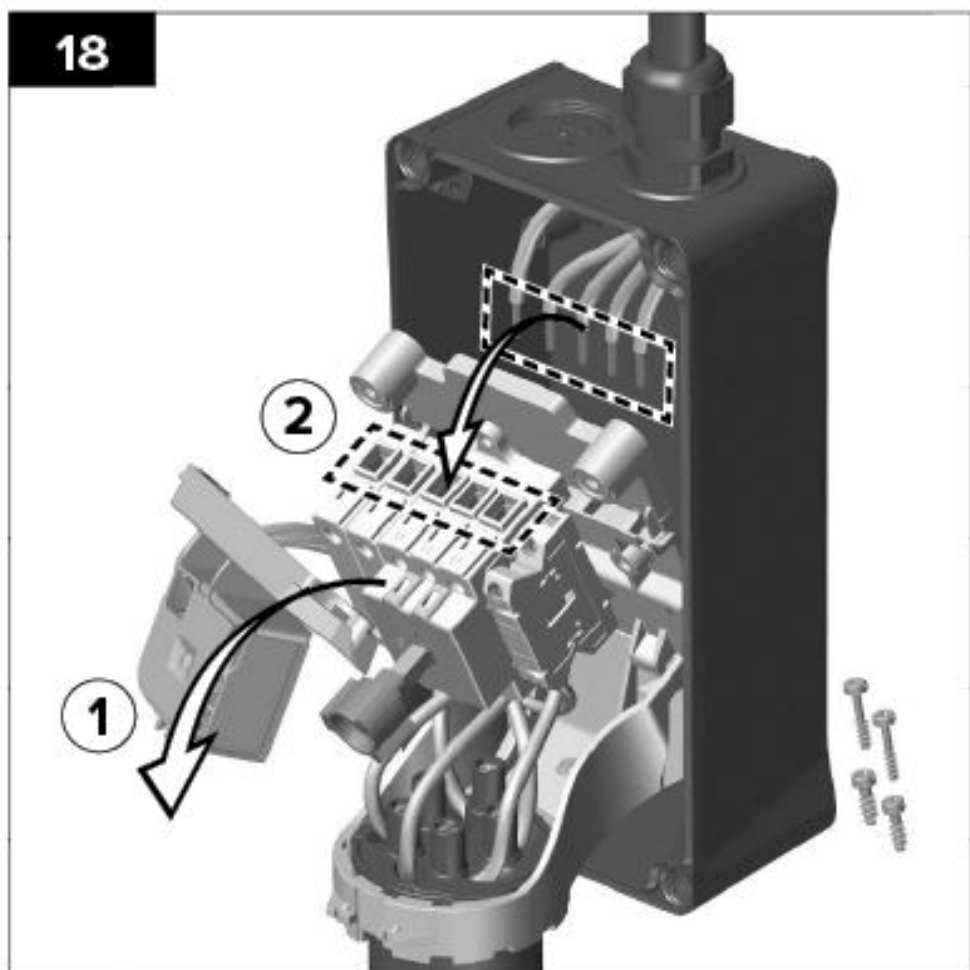


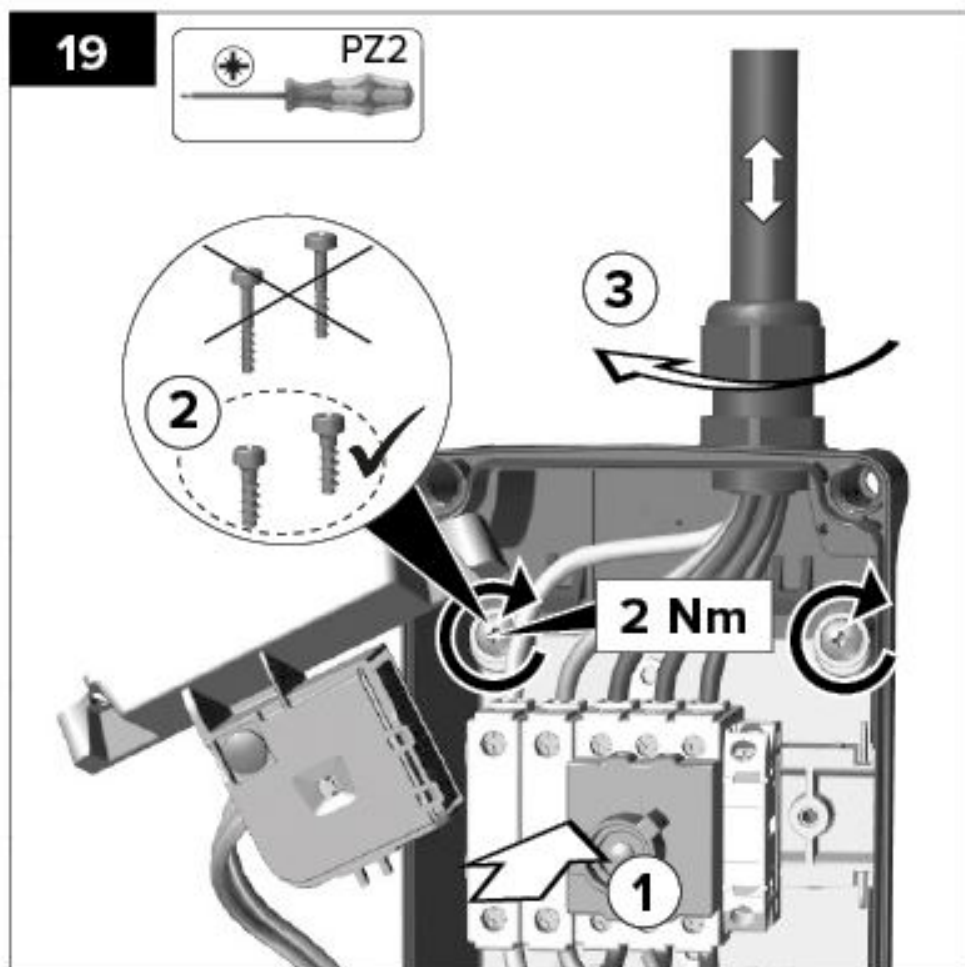
A	1 x 1,5 - 4,0 mm ² 2 x 0,75 - 2,5 mm ²	1 x 1,5 - 4,0 mm ² 2 x 0,75 - 2,5 mm ²	1 x 2,5 mm ² 2 x 0,75 - 1,5 mm ²
B	8,0 mm		
Nm	0,8 - 1,2		

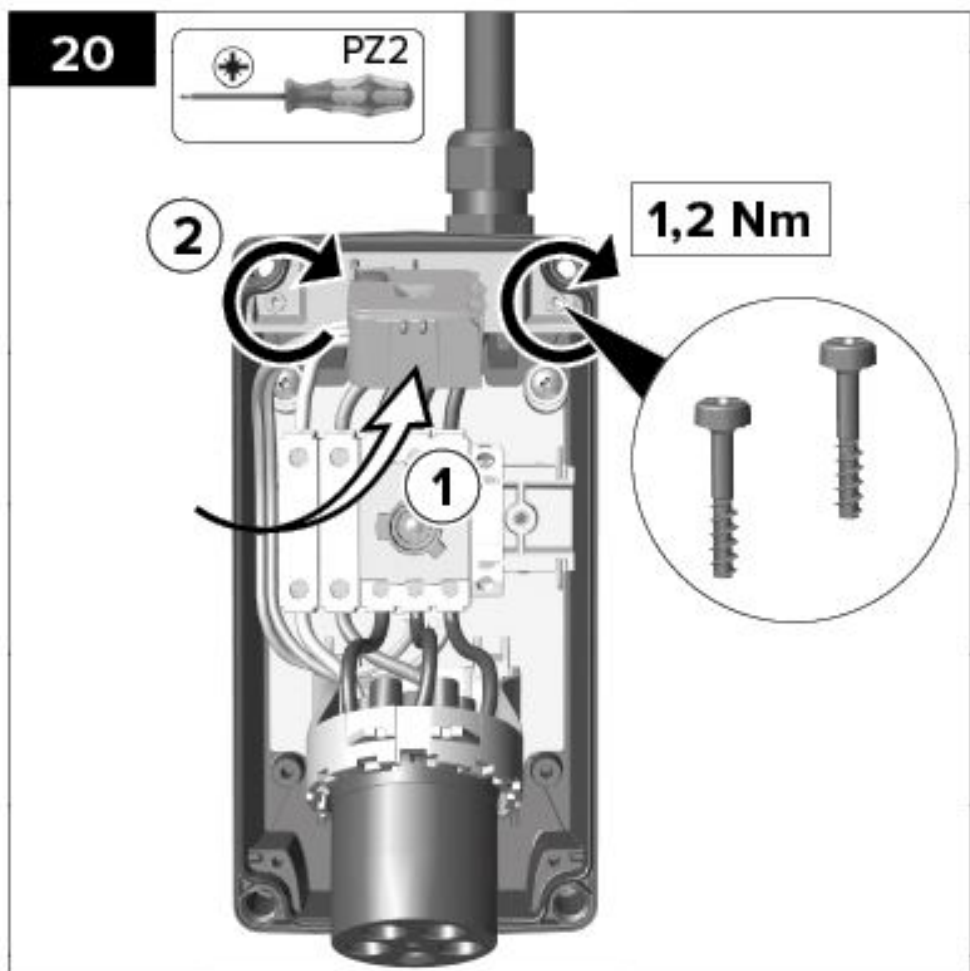
17

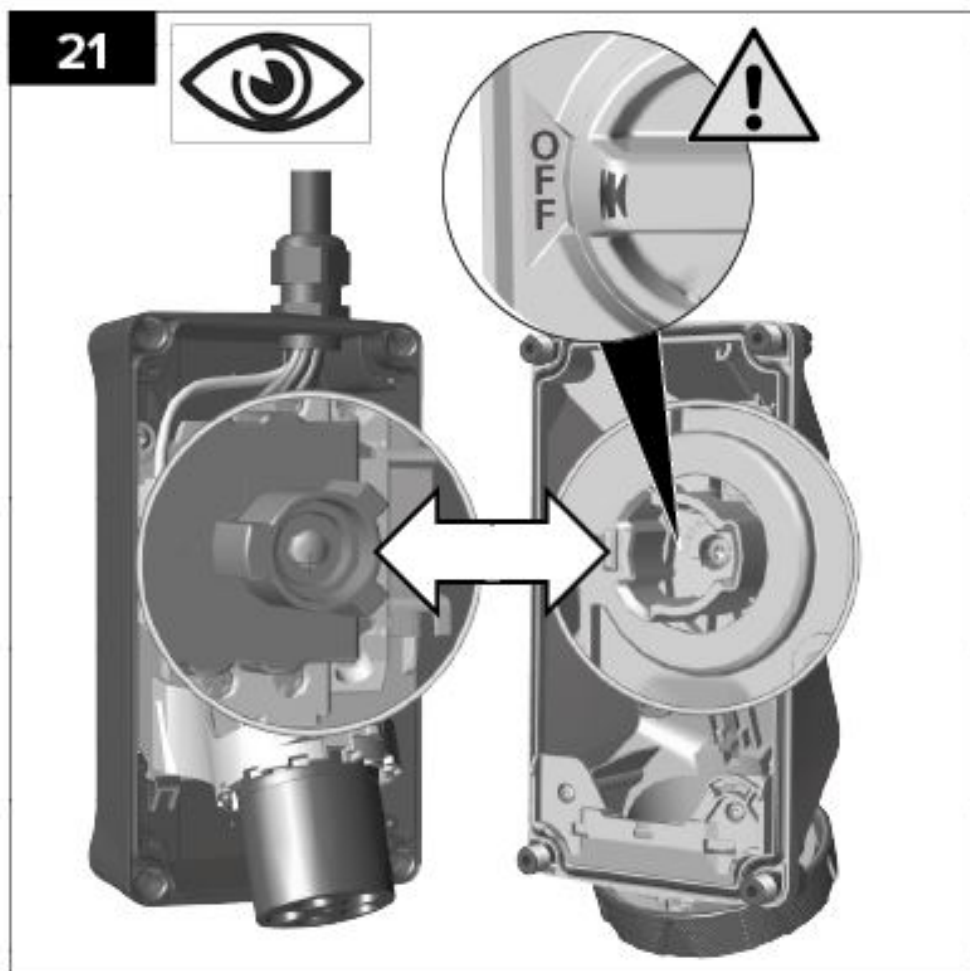


18









22





Käyttö

Seinäpistorasia on varustettu kuormankatkaisimella ja lukitusmekaniikalla. Kun kiertokytkin on asennossa "OFF", ei sähköä virtaa. Sähköisen kuluttajan pistoke voidaan liittää seinäpistorasiaan ja irrottaa siitä vain, kun kiertokytkin on asennossa "OFF". IP67 / IP69-mallisen seinäpistorasian kääntökansi on suljettu bajonettirenkaalla.

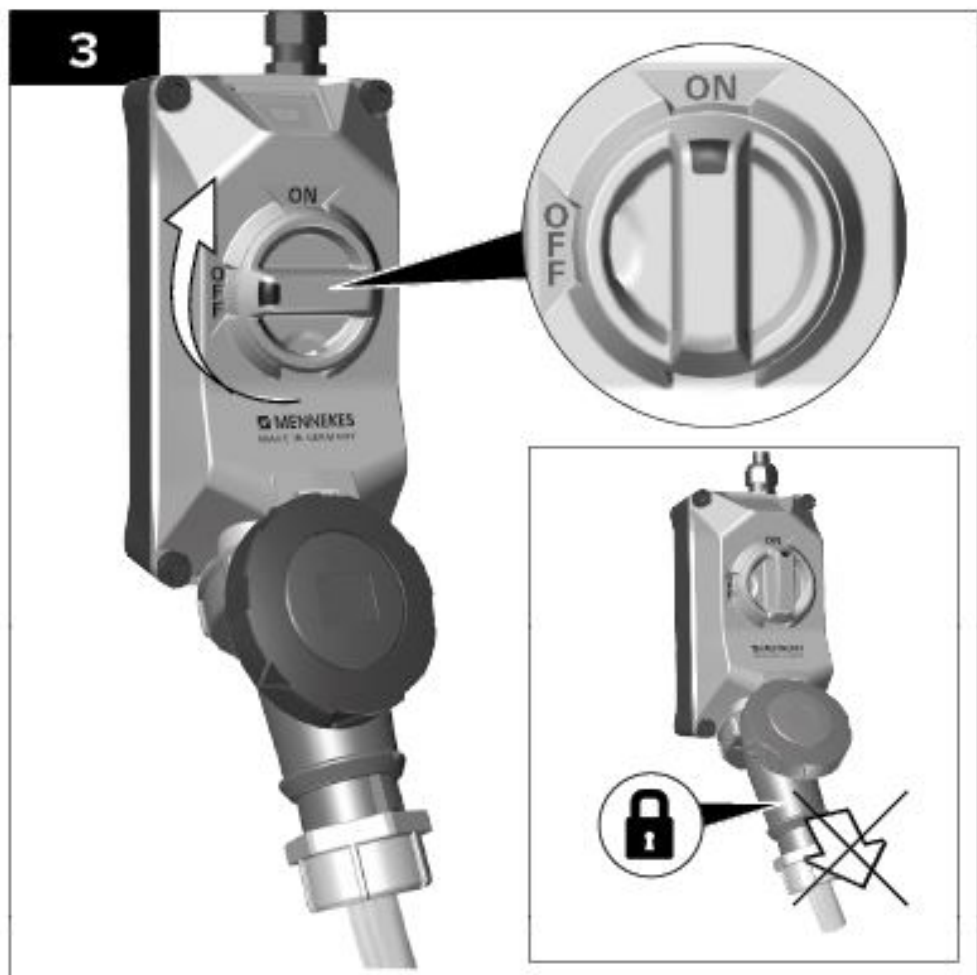
- ▶ Kierrä kääntökannen bajonettirenkasta vastapäivään avataksesi kääntökannen.
- ▶ Avaa kääntökansi ylöspäin ja työnnä sähköisen kuluttajan pistoke kokonaan sisään rajoittimeen asti.

- ▶ Mallissa IP67 / IP69: Jotta suojausluokka säilyisi, kierrä seinäpistorasiaan asetetun pistokkeen bajonettirengas tiukalle kiertämällä sitä myötäpäivään rajoittimeen asti.
 - ▶ Kierrä kiertokytkin asentoon "ON".
 - ⇒ Liitetty pistoke lukitaan mekaanisesti ja virransyöttö luodaan. Pistoketta ei voi enää vetää irti ja irrottaminen kuormituksen alaisena estetään.
 - ▶ Katkaise virransyöttö kiertämällä kiertokytkin asentoon "OFF".
 - ⇒ Mekaaninen lukitus avataan ja pistoke voidaan irrottaa.
 - ▶ Nosta kääntökantta.
 - ▶ Mallissa IP67 / IP69: Vapauta pistoke kiertämällä pistokkeen bajonettirengasta vastapäivään.
 - ▶ Ota pistokkeen pistokekotelosta kiinni ja vedä pistoke irti.
- Älä vedä pistokkeen johdosta, koska se voi irrota pistokekotelosta ja vahingoittua. IP67 / IP69-mallissa on kääntökansi jälleen suljettava, jotta suojausluokka säilyisi.
- ▶ Sulje kääntökansi.
 - ▶ Kiristä kääntökannen bajonettirengas kiertämällä sitä myötäpäivään rajoittimeen asti.
 - ▶ Noudata tämän ohjeen kuvien selityksissä olevia ohjeita.



2





4



LED	Zustand	Funktion	Ergebnis
○	Aus Off	Störung Fault	Prüfen Check
	Blinklicht (max. 10s) Flashing light (max. 10s)	Test	Test OK
	Dauerlicht Permanent light	OK	DUOi betriebsbereit DUOi ready to use

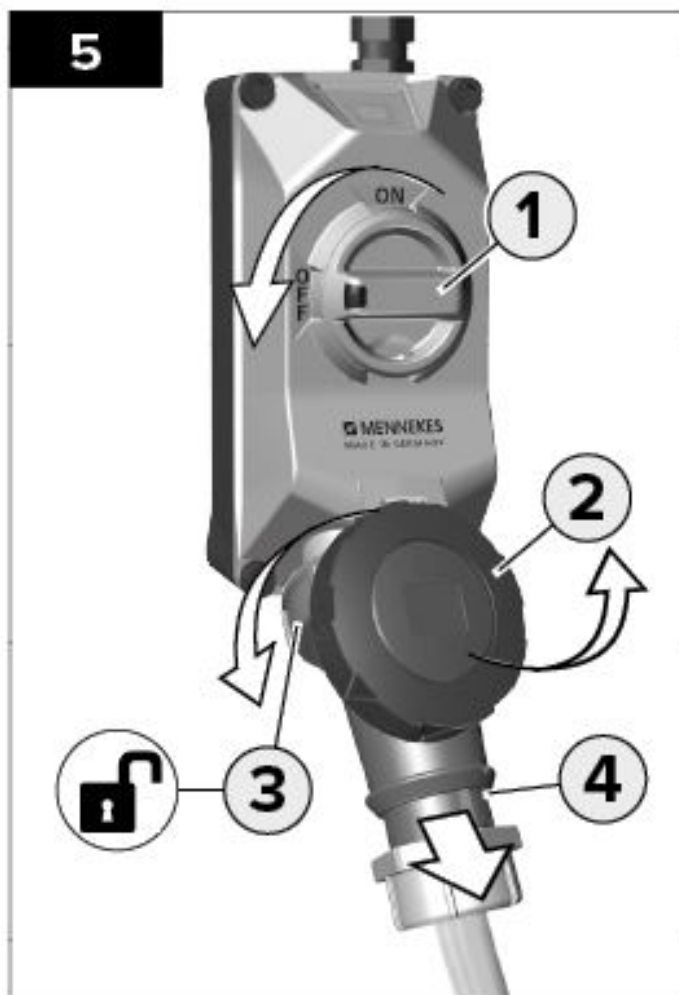
LED-jännitenäytön tila

LED pois

Syy DUOi on kytketty pois päältä.	Virheen korjaus ► Kytke DUOi päälle.
--------------------------------------	---

Syy	Virheen korjaus
Virransyöttöä ei olemassa.	<ul style="list-style-type: none">▶ Tarkasta jännite tai sulake.▶ Tarkasta vaiheet katkosten varalta.
Yhdessä tai useammassa vaiheessa katkos.	<ul style="list-style-type: none">▶ Tarkasta jännite tai sulake.

Syy	Virheen korjaus
Liitettyä väärä taajuus tai väärä jännite.	<ul style="list-style-type: none">▶ Tarkasta jännite tai sulake.
LED-jännitenäytön tulojohto on keskeytynyt.	<ul style="list-style-type: none">▶ Tarkasta seinäpistorasian johdotus.



6

**IP67/IP69**

7



Puhdistus

VAARA

Sähköiskun aiheuttama vaara

Seinäpistorasian puhdistuksen saa suorittaa vain sen ollessa sammutettuna. Seinäpistorasian kiertokytkimen on oltava asennossa "OFF".

Aina käyttöpaikasta riippuen tuote saattaa likaantua ajan mittaan enemmän tai vähemmän.

Kovapintaisten kertymien ehkäisemiseksi ennalta voidaan havaittavat kevyet liat (esim. pöly) pyyhkiä pois säännöllisesti kuivalla liinalla. Tuote voidaan puhdistaa kuivasti tai kosteasti. Kosteassa puhdistuksessa tuote on pyyhittävä kevyesti vedellä kostutetulla liinalla. Puhdistukseen ei saa

käyttää paineilmaa. Se saattaa häiritä tuotteen toimintaa. Puhdistus saa tapahtua vain ilman liitettyä kuluttajaa. Liitetty kuluttaja on irrotettava ennen puhdistusta. Puhdistuksen aikana on seinäpistorasian kääntökannen oltava suljettuna. Kääntökansi suojaa sisällä olevia kytkinosia, joita ei yleensä tarvitse puhdistaa.

Kunnossapito

Kansallisten määräysten mukaan sähköalan ammattilaisen on tarkastettava säännöllisesti tuotteen puutteet ja asianmukainen toiminta. Jos normaalin käytön aikana esiintyy häiriöitä, häiriön poistamiseen on tarvittaessa kutsuttava sähköalan ammattilainen.

VAARA

Sähköiskun aiheuttama vaara

Vain pätevä sähköalan ammattilainen saa avata tuotteen häiriönpoistoa varten.

Vain sähköalan ammattilainen saa suorittaa seuraavat häiriönpoistoon liittyvät työt.

Häiriö esimerkki 1: Kuluttaja ei kytkedy päälle.

Häiriönpoisto

- ▶ Tarkasta ensiksi seinäpistorasiaan johtavan tulojohdon suojaus.
- ▶ Jos tulojohdon suojaus on kunnossa, avaa seinäpistorasia.
- ▶ Kierrä kiertokytkin asentoon "ON".
- ▶ Tarkasta jännitesyöttö kuormankatkaisimessa.
- ▶ Tarkasta johdotus ja johtoliitännät pistorasiassa ja kytkimessä.

Häiriö esimerkki 2: Kiertokytkintä ei voi kiertää kokonaan asentoon "ON", eikä lukitus sulkeudu.

Häiriönpoisto

- ▶ Irrota liitetty pistoke ja työnnä se uudelleen paikoilleen rajoittimeen asti.

- ▶ Kiristä liitetyn pistokkeen bajonettirengasta rajoittimeen asti seinäpistorasiassa suojausluokassa IP67 (seinäpistorasia suljettavalla kääntökannella).
- ▶ Tarkasta kiertokytkin tai kuormankatkaisin likaisuuden suhteen ja puhdistaa tarvittaessa.
- ▶ Vedä liitetty pistoke irti ja tarkasta se likaisuuden ja vaurioiden suhteen.

Pistokytkimet eivät saa olla likaisia tai vaurioituneita. Likaantuneet pistokytkimet on puhdistettava, vahingoittuneet pistokytkimet vaihdettava.

Lopullinen käytöstäotto ja hävittäminen

VAARA

Sähköiskun aiheuttama vaara

Lopullisen käytöstäoton ja purkamisen saa suorittaa ainoastaan pätevä sähköalan ammattilainen.

Tuotteen hävittämisessä on noudatettava voimassa olevia kansallisia määräyksiä. Tuotetta ei saa hävittää tavanomaisten kotitalousjätteiden seassa, vaan se on saatettava kierrätykseen tai jätekiertoon.

- ▶ Käänny jätehuollon ammattiyrityksen tai julkisen sähköjätteiden keräyspisteen puoleen.

À propos du présent document

Le présent manuel d'installation et d'utilisation est strictement réservé aux électriciens spécialisés et à l'utilisateur du produit. Le présent manuel décrit le socle de prise de courant saillie DU0i 16 A / 32 A verrouillable et déconnectable en version à 3, 4 ou 5 pôles.

Utilisation conforme

Le présent produit est un socle de prise de courant saillie CEE conforme à la norme CEI 60309-4 pour applications industrielles. Le socle de prise de courant saillie est exclusivement destiné à un montage stationnaire et à un raccordement au réseau électrique et convient à une utilisation en intérieur ou en plein air.

Afin de garantir un fonctionnement en toute sécurité du socle de prise de courant saillie, observer les conditions suivantes :

- ▶ Températures ambiantes admissibles pour le fonctionnement : -25 °C à +40 °C.
- ▶ Observer les indications sur la plaque signalétique du produit.

Consignes de sécurité

- ▶ Avant l'installation et l'utilisation du produit, lire le présent manuel dans son intégralité.
- ▶ Conserver le manuel en vue d'une consultation ultérieure.
- ▶ L'installation, l'entretien et la mise hors service définitive après l'utilisation sont strictement réservés aux électriciens spécialisés. Les novices en électrotechnique, qui réalisent eux-mêmes ces activités, mettent en danger leur vie ainsi que celle des utilisateurs du produit. Ils s'exposent à de graves dommages matériels et corporels, par ex. en cas d'incendie ou d'électrocution.

tion. Une installation non conforme ou un comportement imprudent peuvent engager la responsabilité personnelle.

- ▶ Il est interdit aux novices d'ouvrir le produit : danger d'électrocution.
- ▶ Il est interdit d'employer le produit dans les atmosphères explosives : danger d'incendie et d'explosion.
- ▶ Il est interdit de procéder à des modifications techniques du produit.
- ▶ Avant chaque utilisation, s'assurer que le produit ne comporte pas de vices apparents, par ex. des composants cassés ou manquants.
- ▶ Ne pas employer un produit endommagé.
- ▶ En présence de vices ou de pannes, demander à un électricien spécialisé de contrôler, réparer ou, le cas échéant, remplacer le produit.

Installation

Durant l'installation du produit, observer impérativement les dispositions nationales en vigueur. Choisir un câble d'alimentation adapté à l'usage et au site d'utilisation respectifs. Le raccordement du produit est uniquement autorisé à des lignes cuivre conçues à cet effet avec une section appropriée.



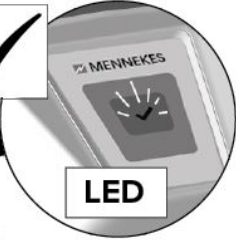


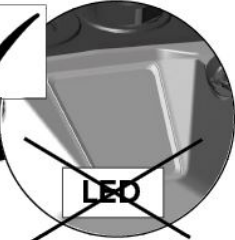











DANGER

Danger d'électrocution

L'installation est strictement réservée à un électricien spécialisé qualifié.

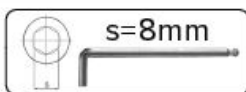
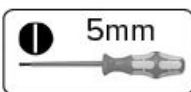
- ▶ Avant l'installation, couper la tension de secteur.
- ▶ Observer les consignes d'installation dans la description illustrée du présent manuel.
- ▶ Après l'installation, contrôler le fonctionnement correct du produit.

En cas d'utilisation d'accessoires non fournis par Mennekes, il incombe de garantir une fixation, une étanchéité et une isolation électrique suffisantes.

		 <p>LED</p>			 <p>LED</p>
					
<p>1 x M25 (Order No.: 990613)</p>		<p>1 x M25 (Order No.: 990613)</p>			
 <p>IP67/IP69</p>	 <p>IP44</p>	 <p>IP67/IP69</p>	 <p>IP44</p>		
		<p>M32 (Order No.: 990612)</p>			
				<p>MENNEKES</p>	

1



2

3

M32

M25

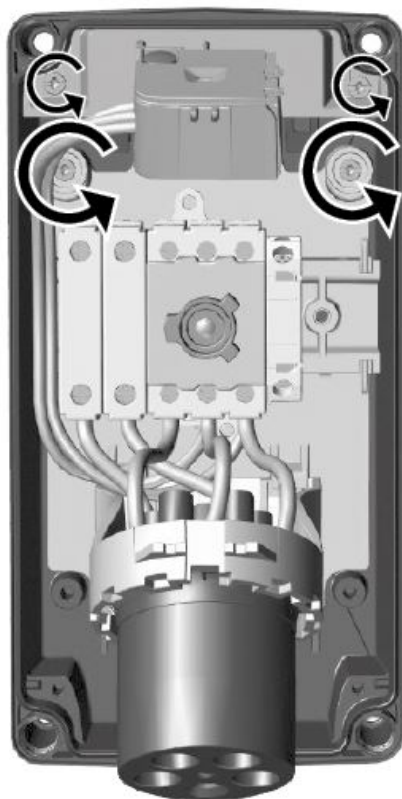


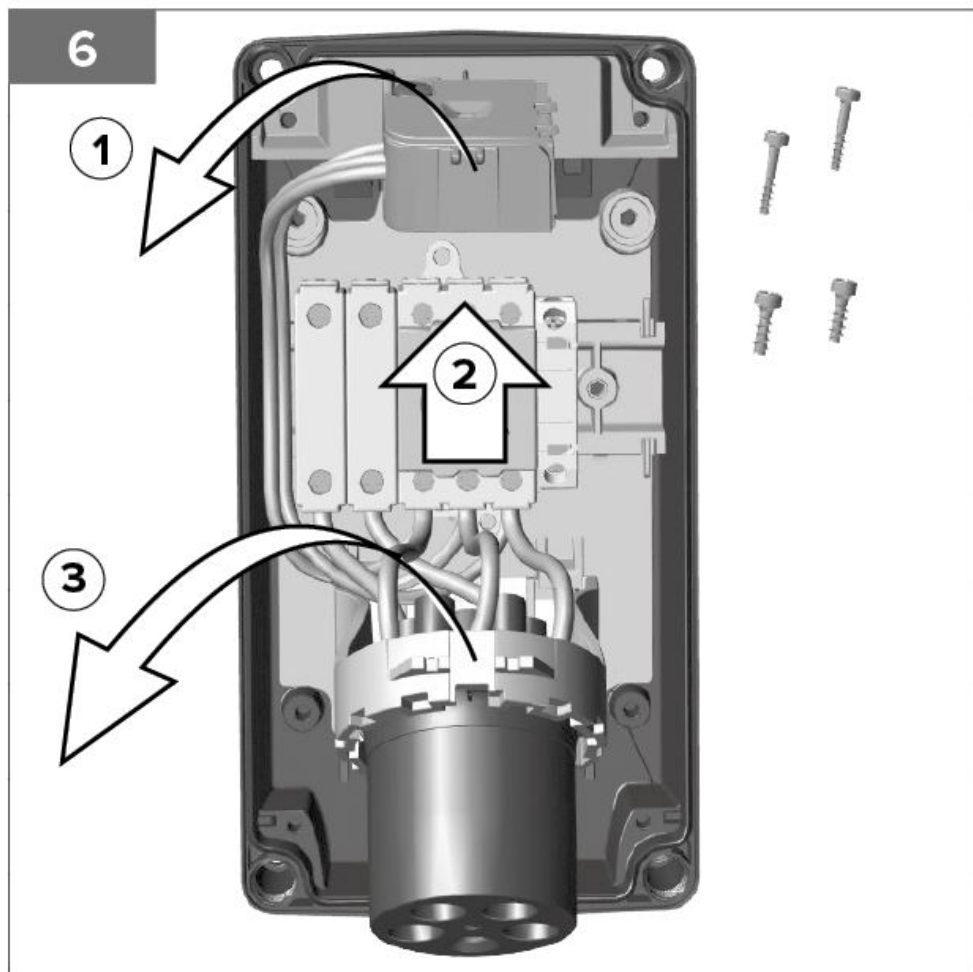
Ø20

M25

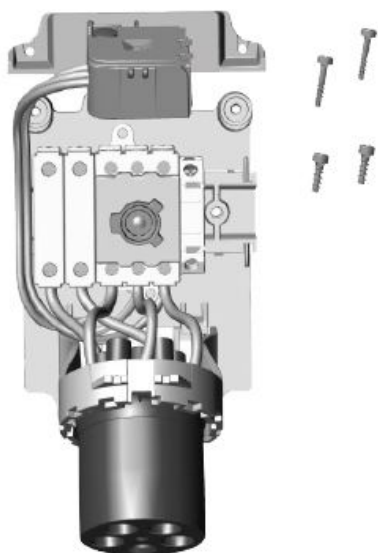
4**M32****M32 = down?****M32****5****8**

5





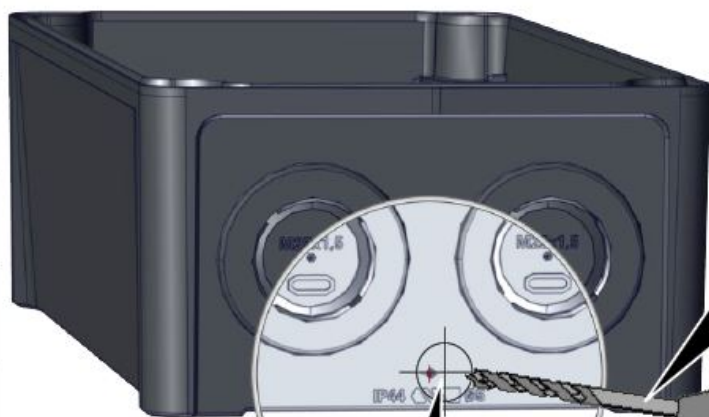
7



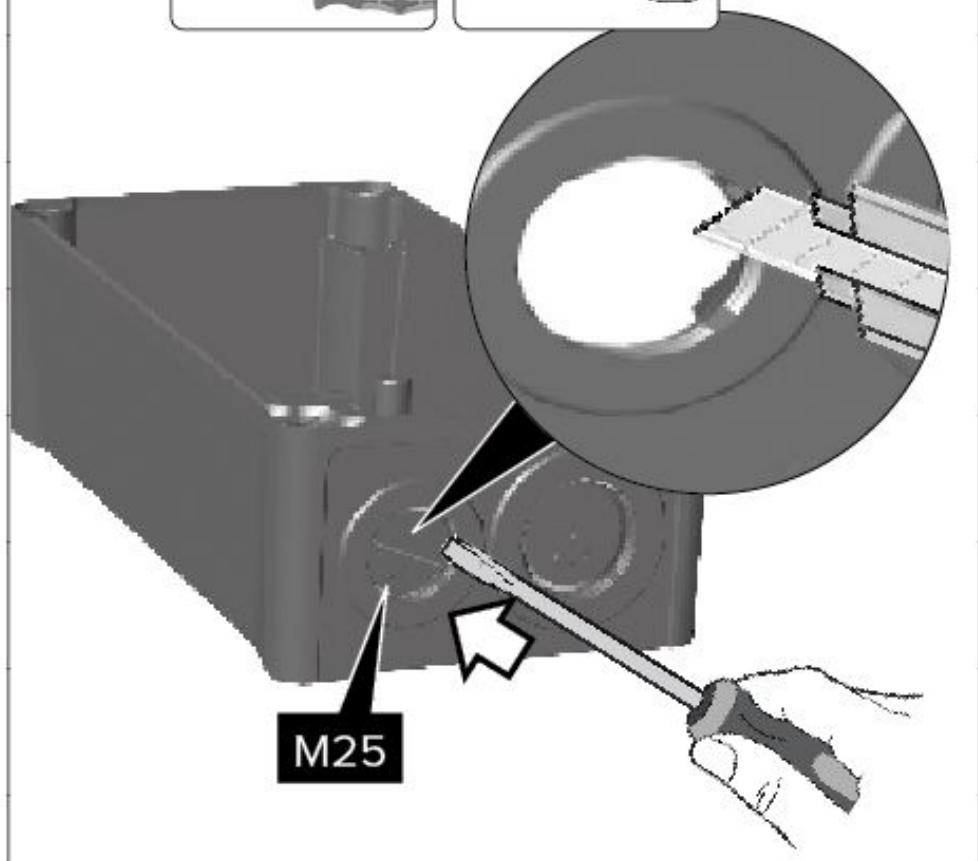
8



Ø 5mm

**IP44**

9

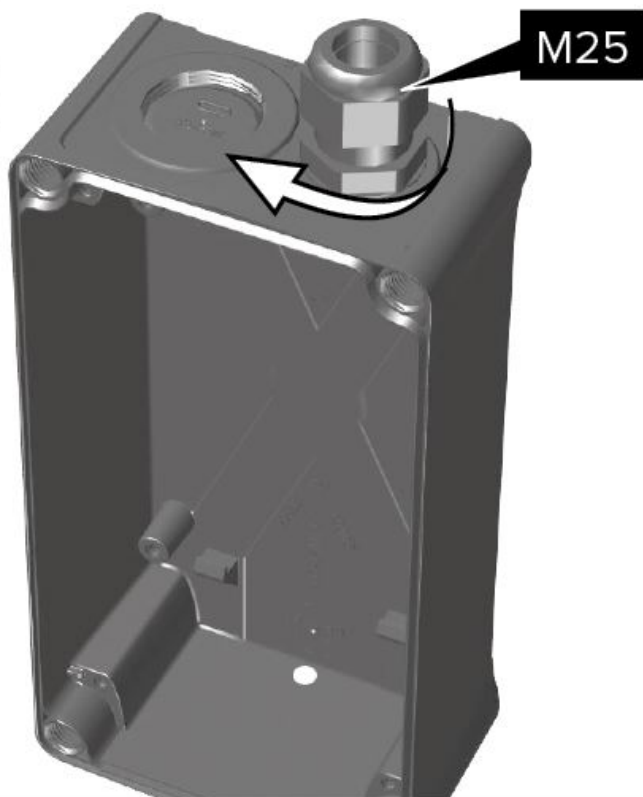


M25

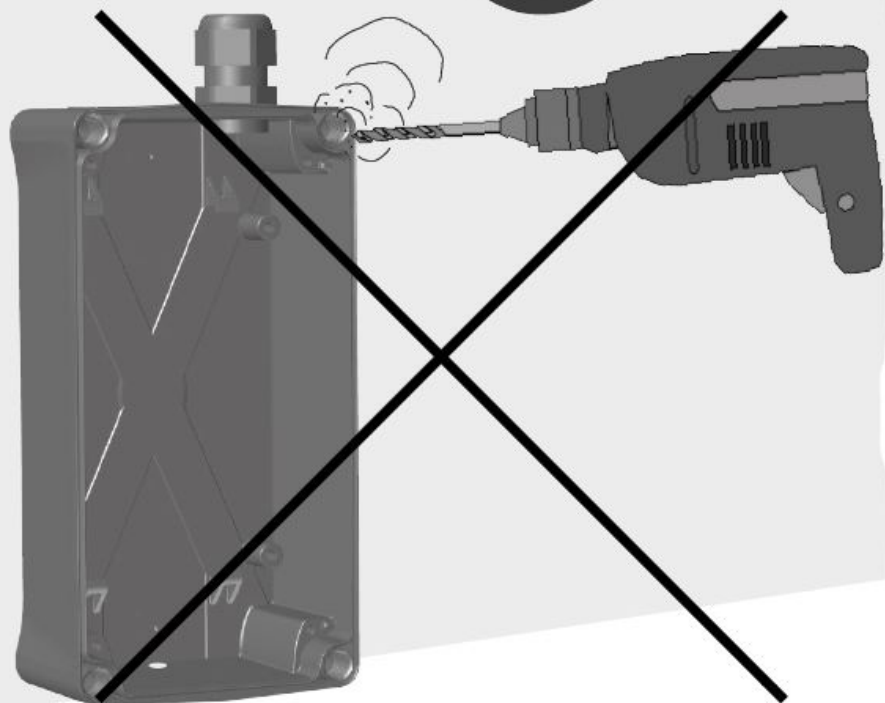
10

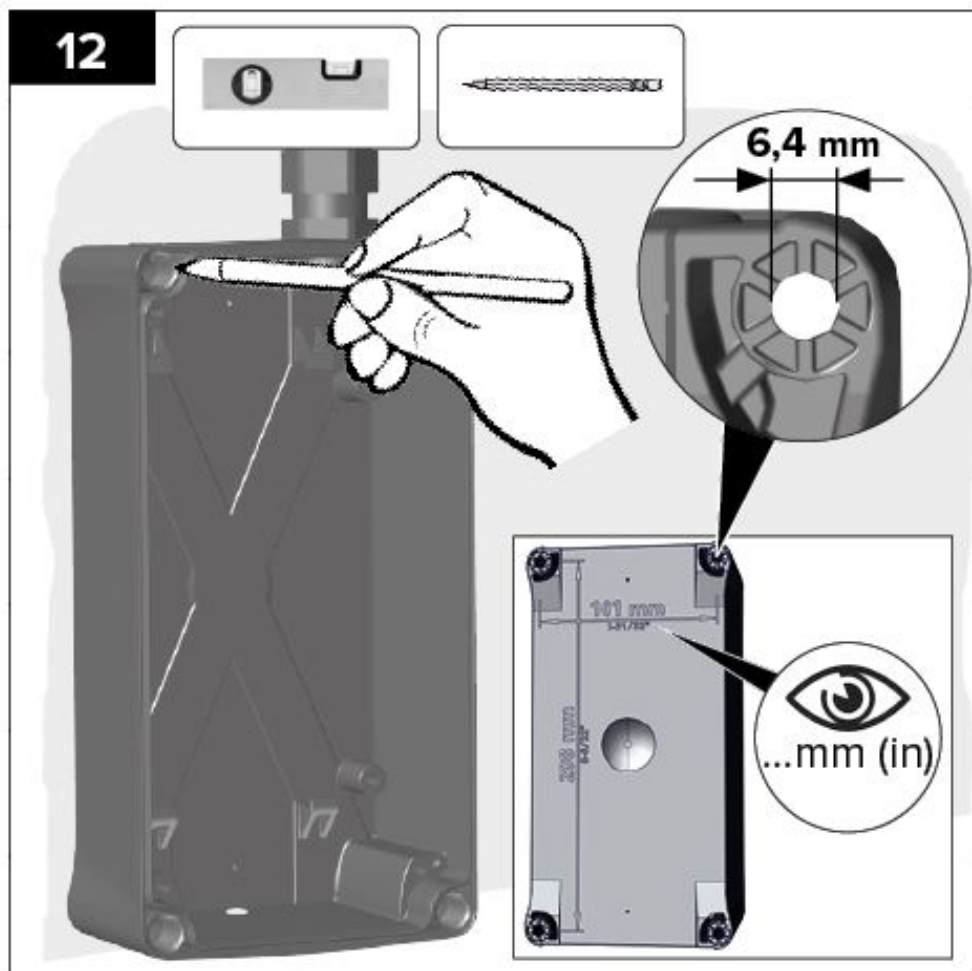
M25 x 1,5 >> SW = 29mm

M32 x 1,5 >> SW = 36mm

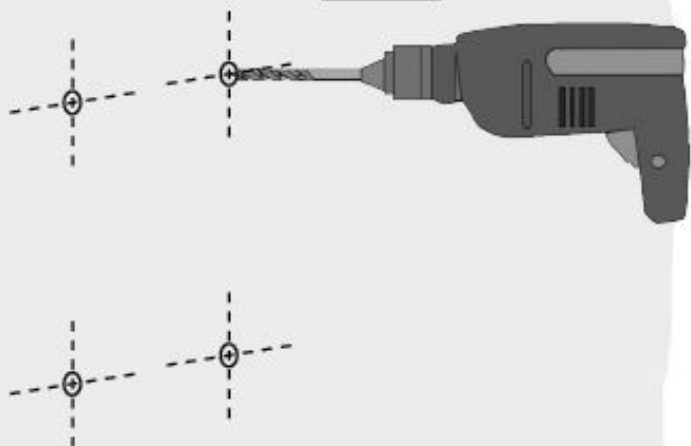


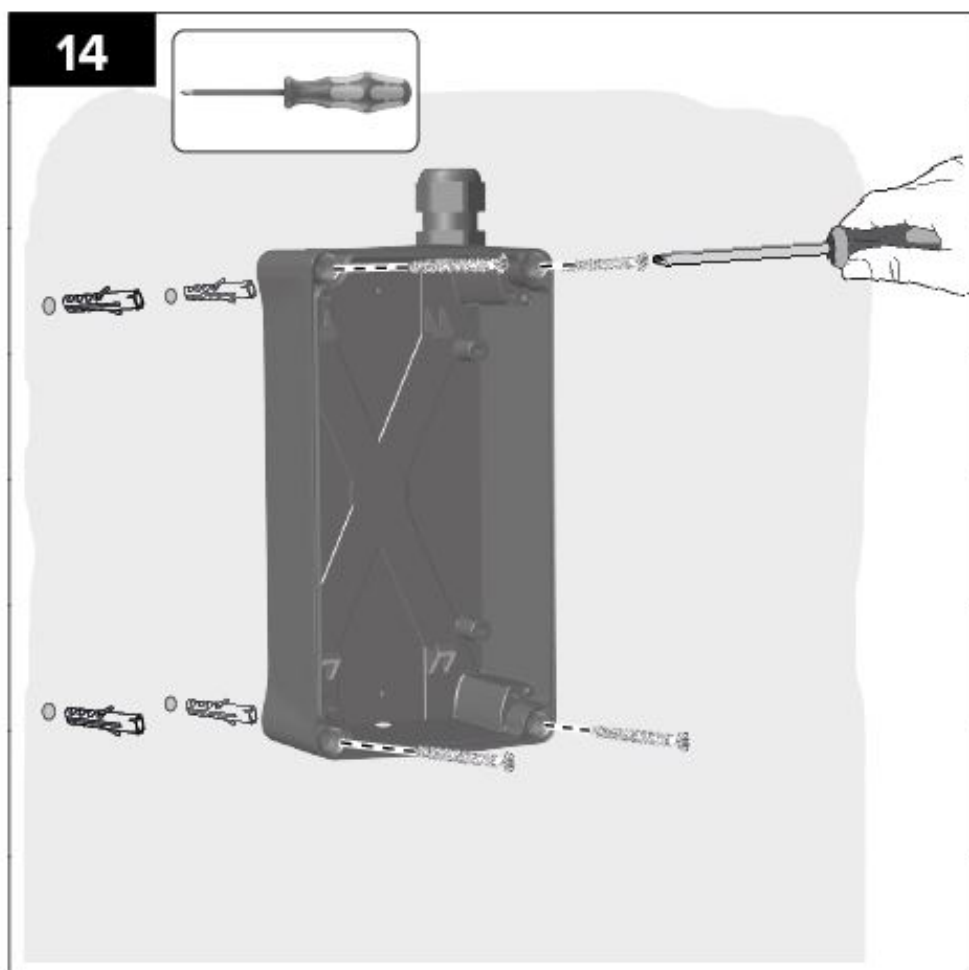
11



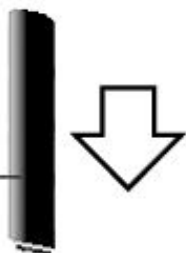


13

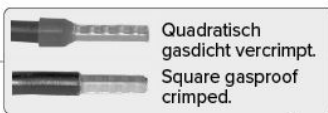
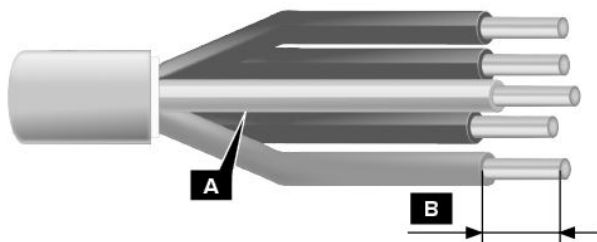


14

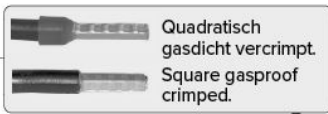
15



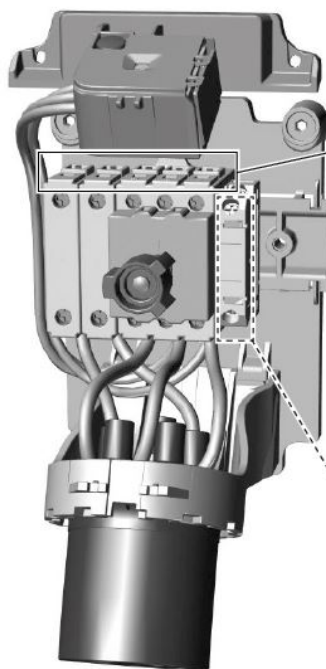
16



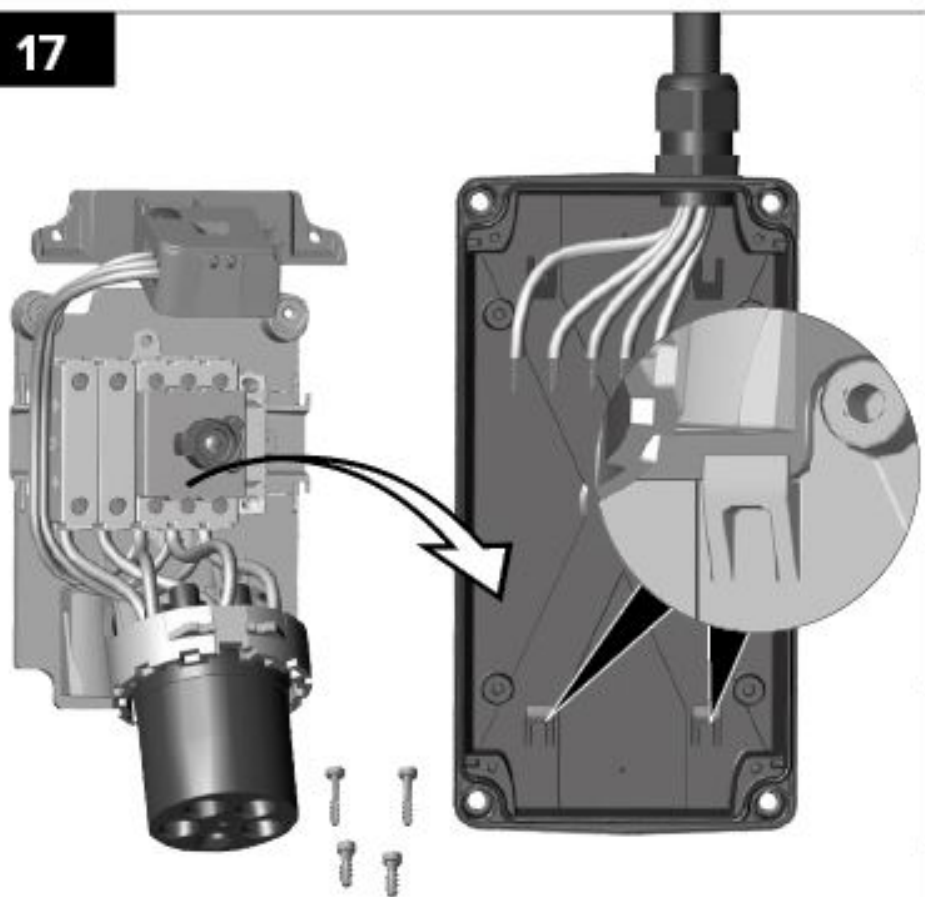
A	2,5 - 10,0 mm²		
B	min. 9,5 mm		
Nm	2 - 2,5		

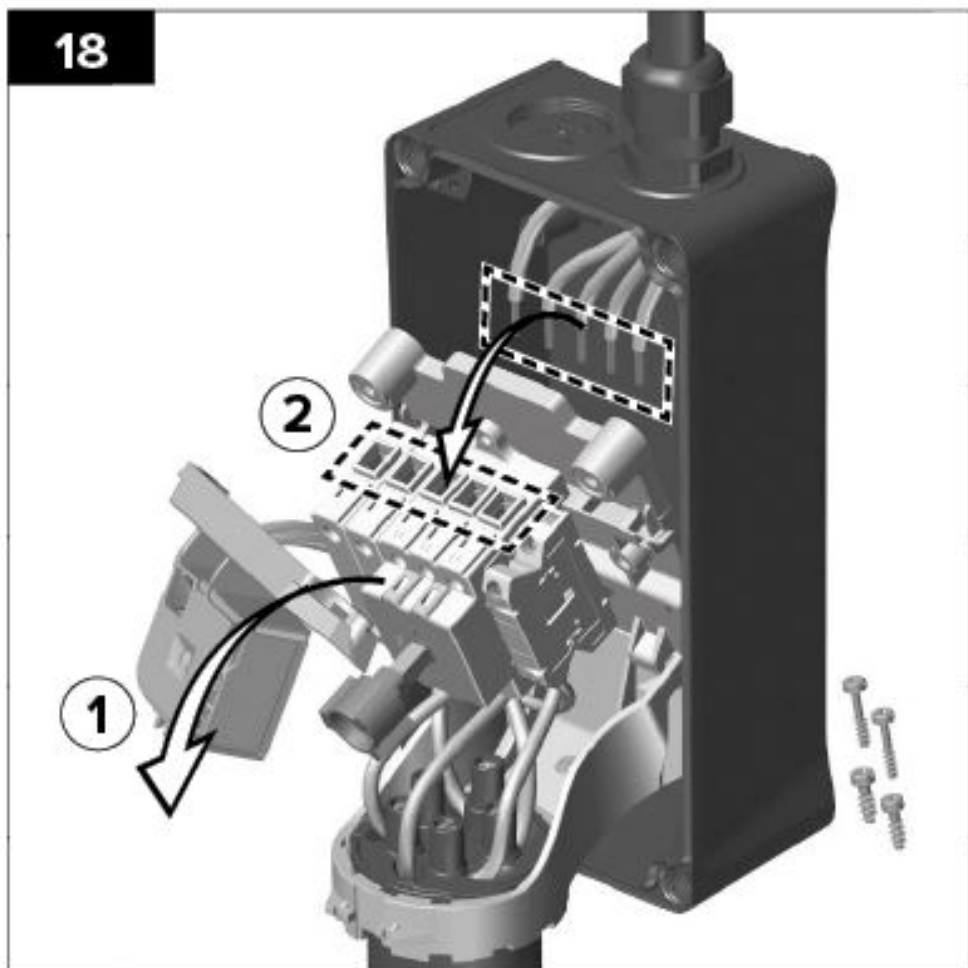


A	1 x 1,5 - 4,0 mm² 2 x 0,75 - 2,5 mm²	1 x 1,5 - 4,0 mm² 2 x 0,75 - 2,5 mm²	1 x 2,5 mm² 2 x 0,75 - 1,5 mm²
B	8,0 mm		
Nm	0,8 - 1,2		

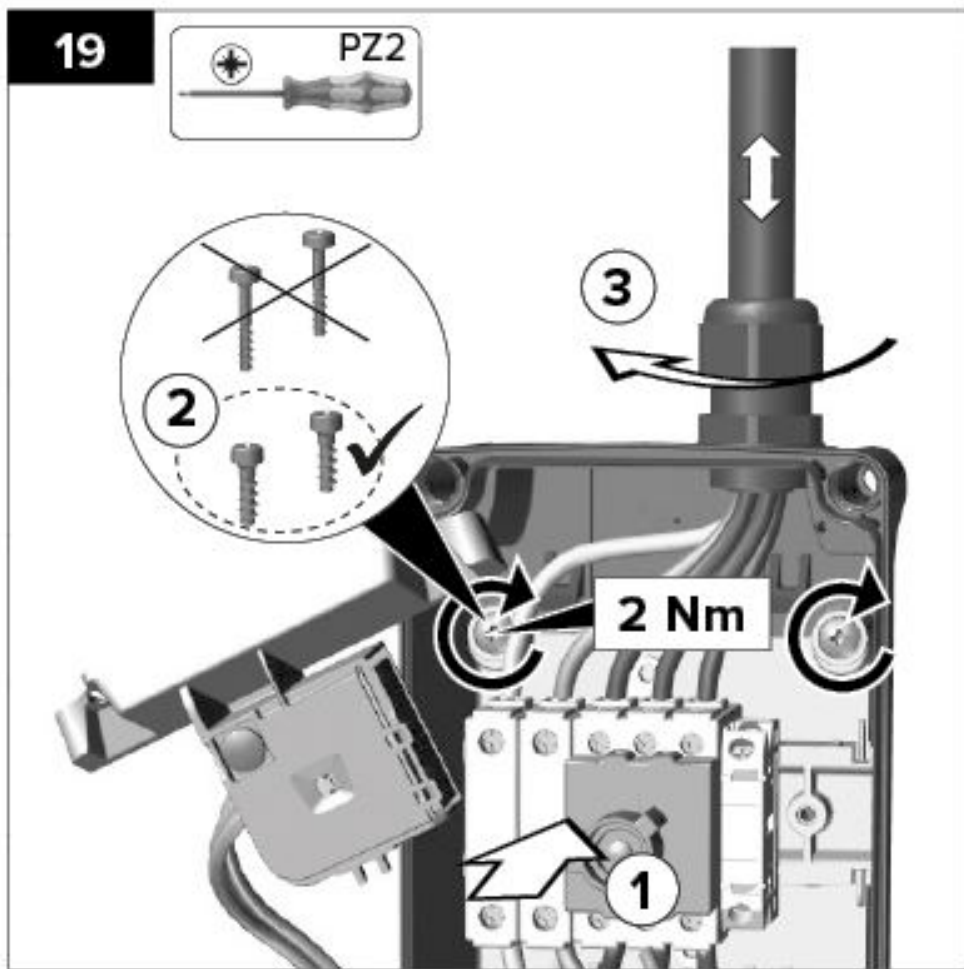


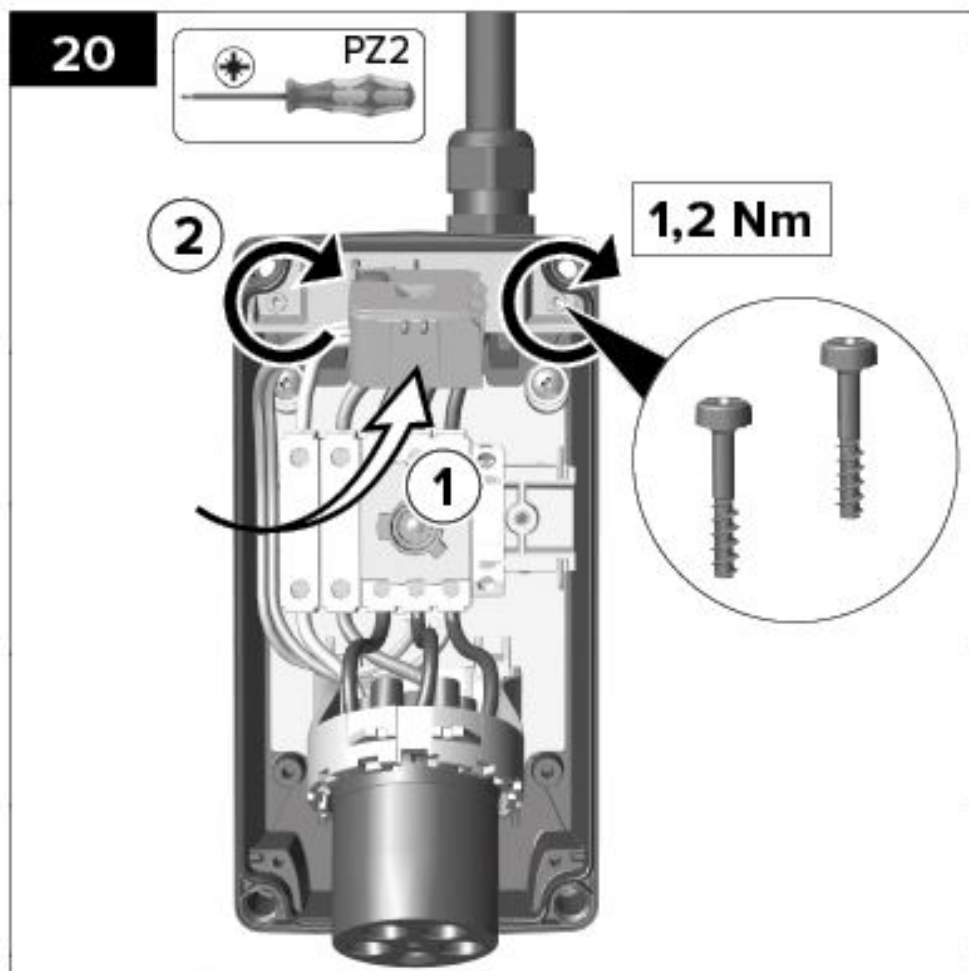
17



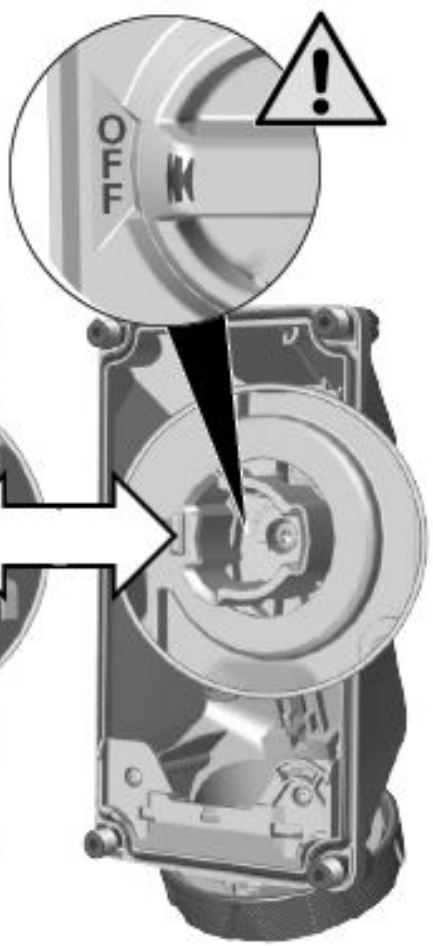
18

19





21







Utilisation

Le socle de prise de courant saillie est équipé d'un sectionneur à coupure en charge et d'un mécanisme de verrouillage. Lorsque l'interrupteur rotatif se trouve en position « OFF », aucun courant ne circule. Le branchement et le débranchement de la fiche d'un consommateur électrique sur le socle de prise de courant saillie sont uniquement possibles à

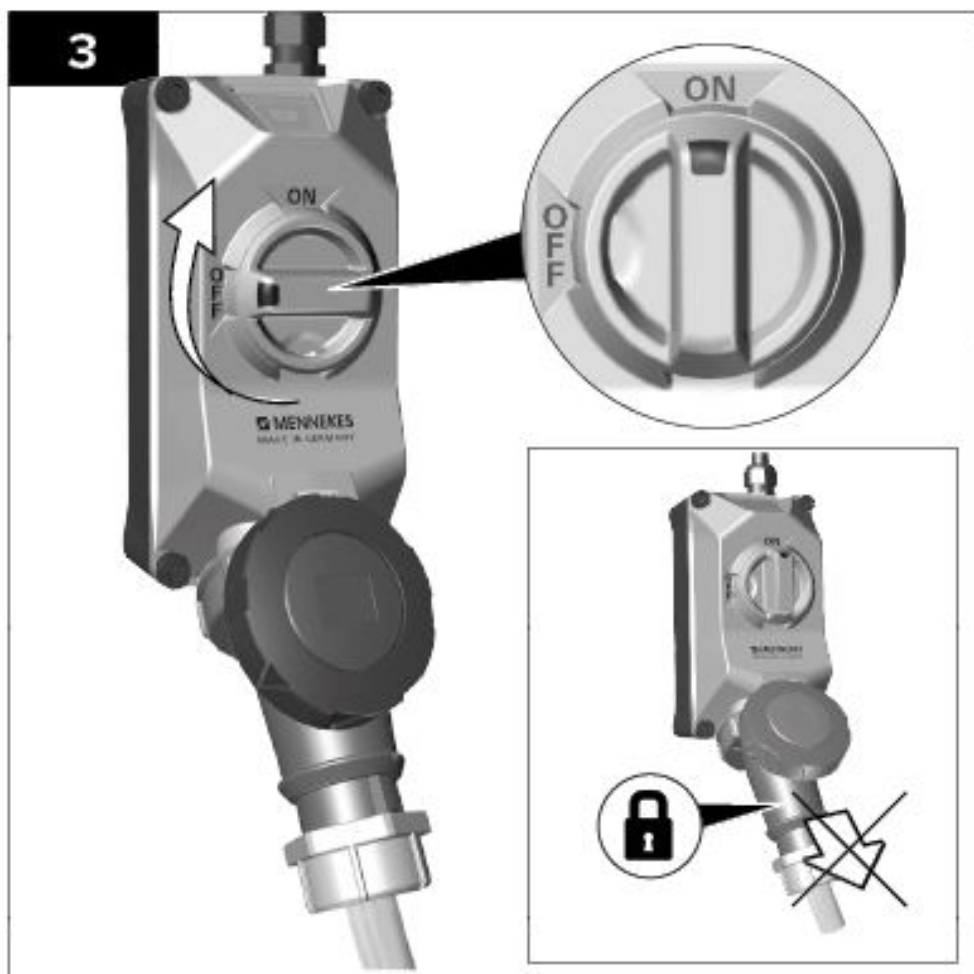
condition que l'interrupteur rotatif se trouve en position « OFF ». Le couvercle rabattable du socle de prise de courant saillie en version IP67 / IP69 est fermé par une bague à baïonnette.

- Pour ouvrir le couvercle rabattable, tourner la bague à baïonnette du couvercle rabattable dans le sens inverse des aiguilles d'une montre.

- ▶ Relever le couvercle rabattable et insérer complètement la fiche du consommateur électrique.
 - ▶ Avec IP67 / IP69: afin de préserver l'indice de protection, serrer la bague à baïonnette de la fiche branchée sur le socle de prise de courant saillie en la tournant à fond dans le sens des aiguilles d'une montre.
 - ▶ Tourner l'interrupteur rotatif en position « ON ».
 - ⇒ La fiche branchée est verrouillée mécaniquement et l'alimentation électrique est établie. La fiche ne peut plus être débranchée et tout débranchement au cours d'un cycle de charge est exclu.
 - ▶ Pour interrompre l'alimentation électrique, tourner l'interrupteur rotatif en position « OFF ».
 - ⇒ Le verrouillage mécanique s'ouvre et la fiche peut être débranchée.
 - ▶ Relever le couvercle rabattable.
 - ▶ Avec IP67 / IP69: débloquer la fiche en tournant la bague à baïonnette de la fiche dans le sens inverse des aiguilles d'une montre.
 - ▶ Saisir la fiche par le boîtier de la fiche et la retirer.
- Ne pas débrancher la fiche en tirant sur le câble, car celui-ci risquerait de se désolidariser du boîtier de la fiche et d'être endommagé. Avec la version IP67 / IP69, le couvercle rabattable doit être refermé afin de préserver l'indice de protection.
- ▶ Fermer le couvercle rabattable.
 - ▶ Serrer à fond la bague à baïonnette du couvercle rabattable dans le sens des aiguilles d'une montre.
 - ▶ Observer les consignes dans la description illustrée du présent manuel.









LED	Zustand	Funktion	Ergebnis
○	Aus Off	Störung Fault	Prüfen Check
	Blinklicht (max. 10s) Flashing light (max. 10s)	Test	Test OK
	Dauerlicht Permanent light	OK	DUOi betriebsbereit DUOi ready to use

Statut de l'indicateur de tension à LED

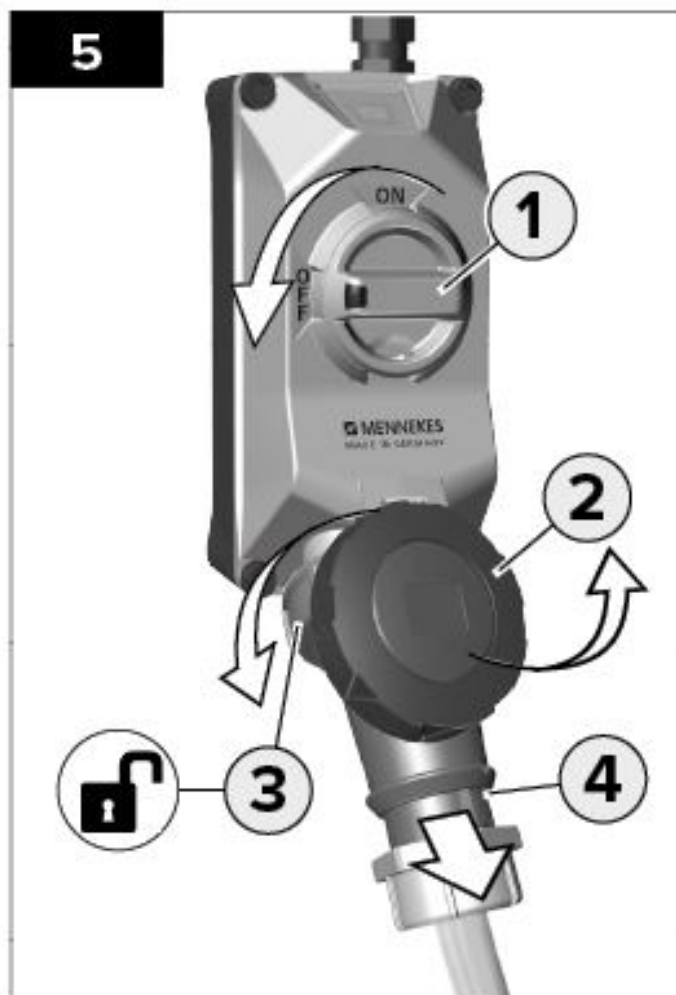
LED éteinte

Cause	Dépannage
Le DUOi est hors tension.	► Mettre en circuit le DUOi.

FRANÇAIS

Cause	Dépannage
Alimentation électrique indisponible.	<ul style="list-style-type: none">▶ Contrôler la tension ou le fusible.▶ S'assurer qu'aucune phase n'est interrompue.
Une ou plusieurs phases interrompues.	<ul style="list-style-type: none">▶ Contrôler la tension ou le fusible.

Cause	Dépannage
La fréquence ou la tension disponible est incorrecte.	<ul style="list-style-type: none">▶ Contrôler la tension ou le fusible.
Le câble d'alimentation de l'indicateur de tension à LED est interrompu.	<ul style="list-style-type: none">▶ Contrôler le câblage du socle de prise de courant saillie.



6





Nettoyage

 **DANGER**

Danger d'électrocution

Le nettoyage du socle de prise de courant saillie est uniquement autorisé à l'état hors tension. L'interrupteur rotatif du socle de prise de courant saillie doit se trouver en position « OFF ».

En fonction du site d'utilisation, le produit peut s'encrasser plus ou moins fortement avec le temps. Afin d'éviter la formation de dépôts tenaces, les salissures légères apparentes (poussière, etc.) peuvent être essuyées régulièrement à l'aide d'un chiffon sec. Le produit peut être nettoyé à sec ou par voie humide. Pour le nettoyage par voie humide, essuyer le produit à l'aide d'un chiffon légèrement im-

bibé d'eau. Il est interdit d'employer de l'air comprimé en vue du nettoyage. Cela peut perturber le fonctionnement du produit. Le nettoyage est uniquement autorisé à condition qu'aucun consommateur ne soit raccordé. Un consommateur raccordé doit être débranché avant le nettoyage. Pendant le nettoyage, le couvercle rabattable du socle de prise de courant saillie doit être fermé. Les pièces de contact internes sont protégées par le couvercle rabattable et ne doivent généralement pas être nettoyées.

Entretien

Conformément aux dispositions nationales, l'absence de vices sur le produit et son fonctionnement correct doivent régulièrement être contrôlés par un électricien spécialisé. Si des pannes surviennent pendant l'utilisation normale, faire éventuellement appel à un électricien spécialisé en vue du dépannage.

DANGER

Danger d'électrocution

En vue du dépannage, l'ouverture du produit est strictement réservée à un électricien spécialisé qualifié.

Les travaux de dépannage suivants sont strictement réservés à un électricien spécialisé.

Exemple de panne 1 : le consommateur ne se met pas en marche.

Dépannage

- ▶ Contrôler d'abord la protection par fusibles du câble d'alimentation du socle de prise de courant saillie.
- ▶ Si la protection par fusibles du câble d'alimentation est en ordre, ouvrir le socle de prise de courant saillie.
- ▶ Tourner l'interrupteur rotatif en position « ON ».
- ▶ Contrôler l'alimentation électrique sur le sectionneur à coupure en charge.

- ▶ Contrôler le câblage et les raccordements des conducteurs à la prise et à l'interrupteur.

Exemple de panne 2 : l'interrupteur rotatif ne se laisse pas complètement tourner en position « ON » et le verrouillage ne se ferme pas.

Dépannage

- ▶ Retirer la fiche branchée et l'insérer encore une fois à fond.
- ▶ Pour le socle de prise de courant saillie avec indice de protection IP67 (socle de prise de courant saillie avec couvercle rabattable verrouillable), visser à fond la bague à baïonnette de la fiche branchée.
- ▶ S'assurer que l'interrupteur rotatif ou le sectionneur à coupure ne sont pas encrassés et les nettoyer si nécessaire.
- ▶ Retirer la fiche branchée et vérifier qu'elle n'est pas encrassée ou endommagée.

Les dispositifs de connexion ne doivent pas être encrassés ou endommagés. Les dispositifs de connexion encrassés doivent être nettoyés, les dispositifs de connexion endommagés remplacés.

Mise hors service définitive et mise au rebut

DANGER

Danger d'électrocution

La mise hors service définitive et le démontage sont strictement réservés aux électriciens qualifiés.

En vue de la mise au rebut du produit, il est obligatoire d'observer les dispositions nationales en vigueur. Il est interdit de mettre le produit au rebut avec les ordures ménagères normales, celui-ci doit être recyclé ou mis au rebut conformément aux dispositions en vigueur.

- ▶ Adressez-vous à une entreprise spécialisée dans la collecte des déchets ou à un point de collecte public pour déchets électriques.

Πληροφορίες για το παρόν έγγραφο

Οι παρούσες οδηγίες εγκατάστασης και χρήσης προορίζονται για ειδικό ηλεκτρολόγο και το χρήστη του προϊόντος. Οι παρούσες οδηγίες περιγράφουν την ασφαλιζόμενη σε θέση απενεργοποίησης πρίζα τοίχου DUΟΙ σε 16 A/32 A στην 3-πολική, 4-πολική και 5-πολική έκδοση.

Προβλεπόμενη χρήση

Το παρόν προϊόν είναι μια πρίζα τοίχου CEE κατά το πρότυπο IEC 60309-4 για βιομηχανικές εφαρμογές. Η πρίζα τοίχου προορίζεται αποκλειστικά για τη σταθερή εγκατάσταση και για τη σύνδεση στο ηλεκτρικό δίκτυο και μπορεί να χρησιμοποιηθεί σε εσωτερικούς και εξωτερικούς χώρους.

Για την ασφαλή λειτουργία της πρίζας τοίχου πρέπει να πληρούνται οι παρακάτω συνθήκες:

- ▶ Επιτρεπτή θερμοκρασία περιβάλλοντος για τη λειτουργία: - 25 °C έως + 40 °C.
- ▶ Λάβετε υπόψη τα στοιχεία που αναγράφονται στην πινακίδα τύπου στο προϊόν.

Υποδείξεις ασφάλειας

- ▶ Πριν από την εγκατάσταση και τη χρήση του προϊόντος μελετήστε ολόκληρο το παρόν εγχειρίδιο οδηγιών.
- ▶ Φυλάξτε το εγχειρίδιο οδηγιών για μελλοντικά αναφορά.
- ▶ Η εγκατάσταση, η συντήρηση και η οριστική θέση εκτός λειτουργίας μετά τη χρήση επιτρέπεται να διεξάγονται αποκλειστικά από εκπαιδευμένο ειδικό ηλεκτρολόγο. Οι ερασιτέχνες ηλεκτροτεχνίτες που εκτελούν εξ ιδίων αυτές τις εργασίες, θέτουν σε κίνδυνο τη δική τους ζωή και τη ζωή όσων χρησιμοποιούν το προϊόν. Διακινδυνεύετε την πρόκληση σοβαρών υλικών ζημιών και σωματικών βλαβών, π.χ., από πυρκαγιά και ηλεκτροπληξία. Διακινδυνεύετε να υποστείτε δίωξη για αδόκιμη εγκατάσταση και αμέλεια.
- ▶ Απαγορεύεται το άνοιγμα του προϊόντος από ερασιτέχνες - Κίνδυνος ηλεκτροπληξίας.

- ▶ Απαγορεύεται η χρήση του προϊόντος σε περιοχές με κίνδυνο έκρηξης - Κίνδυνος πυρκαγιάς και έκρηξης.
- ▶ Απαγορεύεται η τεχνική τροποποίηση του προϊόντος.
- ▶ Ελέγχετε το προϊόν πριν από κάθε χρήση για εξωτερικά ελαττώματα, π.χ., σπασμένα ή ελλιπή εξαρτήματα.
- ▶ Μην χρησιμοποιείτε το προϊόν όταν αυτό είναι ελαττωματικό.
- ▶ Σε περιπτώσεις ελαττωμάτων ή βλαβών, αναθέστε τον έλεγχο, την επισκευή ή, κατά περίπτωση, της αντικατάσταση του προϊόντος σε ειδικό ηλεκτρολόγο.

Εγκατάσταση



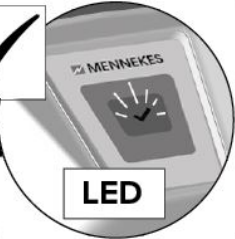




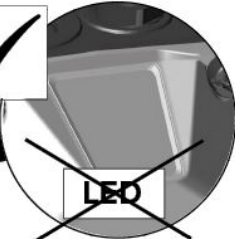









Για την εγκατάσταση του προϊόντος πρέπει να τηρούνται οι ισχύοντες εθνικοί κανονισμοί. Για τον εκάστοτε σκοπό και το σημείο χρήσης πρέπει να επιλεγεί κατάλληλος αγωγός τροφοδοσίας. Το προϊόν επιτρέπεται να συνδεθεί αποκλειστικά σε κατάλληλους για το συγκεκριμένο σκοπό χάλκινους αγωγούς κατάλληλης διατομής αγωγού.

ΚΙΝΔΥΝΟΣ

Κίνδυνος ηλεκτροπληξίας

Η εγκατάσταση επιτρέπεται να πραγματοποιηθεί αποκλειστικά από εκπαιδευμένο ειδικό ηλεκτρολόγο.

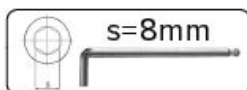
- ▶ Διακόψτε την παροχή τάσης δικτύου πριν από την εγκατάσταση.
 - ▶ Λάβετε υπόψη τις υποδείξεις εγκατάστασης της περιγραφής εικόνων του παρόντος εγχειριδίου οδηγιών.
 - ▶ Μετά την εγκατάσταση, ελέγξτε το προϊόν ως προς τη σωστή λειτουργία του.
- Κατά τη χρήση παρελκομένων που δεν προέρχονται από την εταιρεία Mennekes, πρέπει να διασφαλίζεται η επαρκής στερέωση, στεγανότητα και ηλεκτρική μόνωση.

     <p>1 x M25 (Order No.: 990613)</p>	     <p>1 x M25 (Order No.: 990613)</p>		
 <p>IP67/IP69</p>	 <p>IP44</p>	 <p>IP67/IP69</p>	 <p>IP44</p>
 <p>M32 (Order No.: 990612)   MENNEKES</p>			

1



2





4

M32

M32 = down?

M32

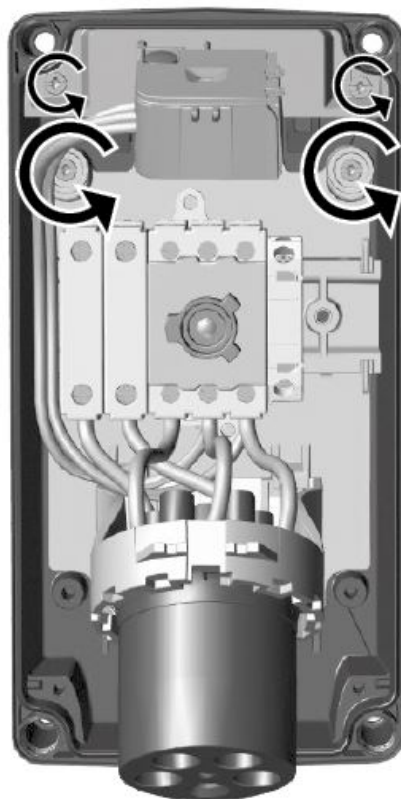


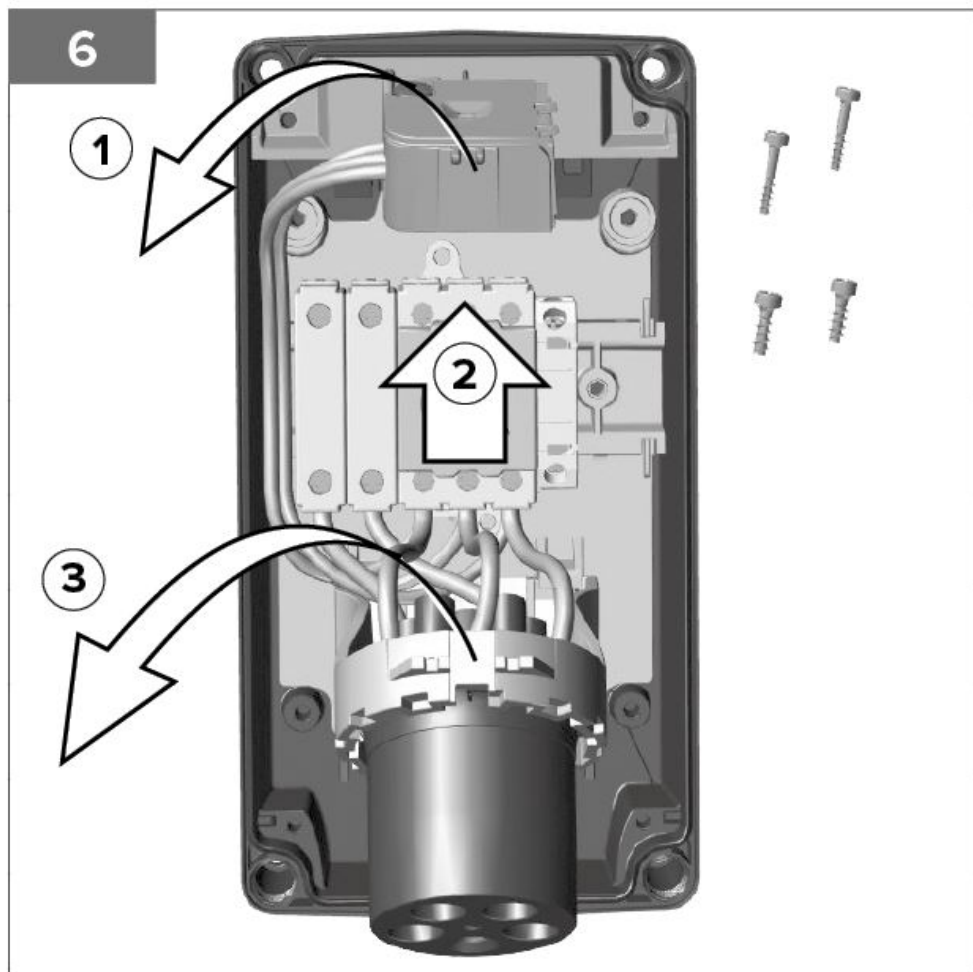
5



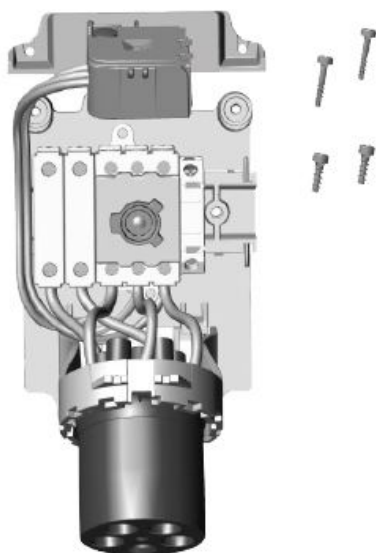
8

5

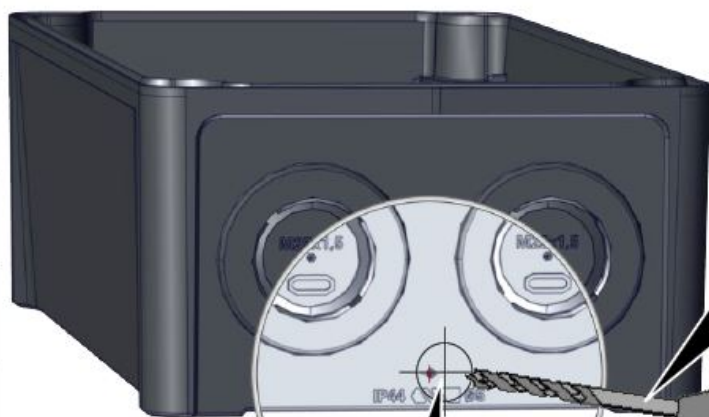




7

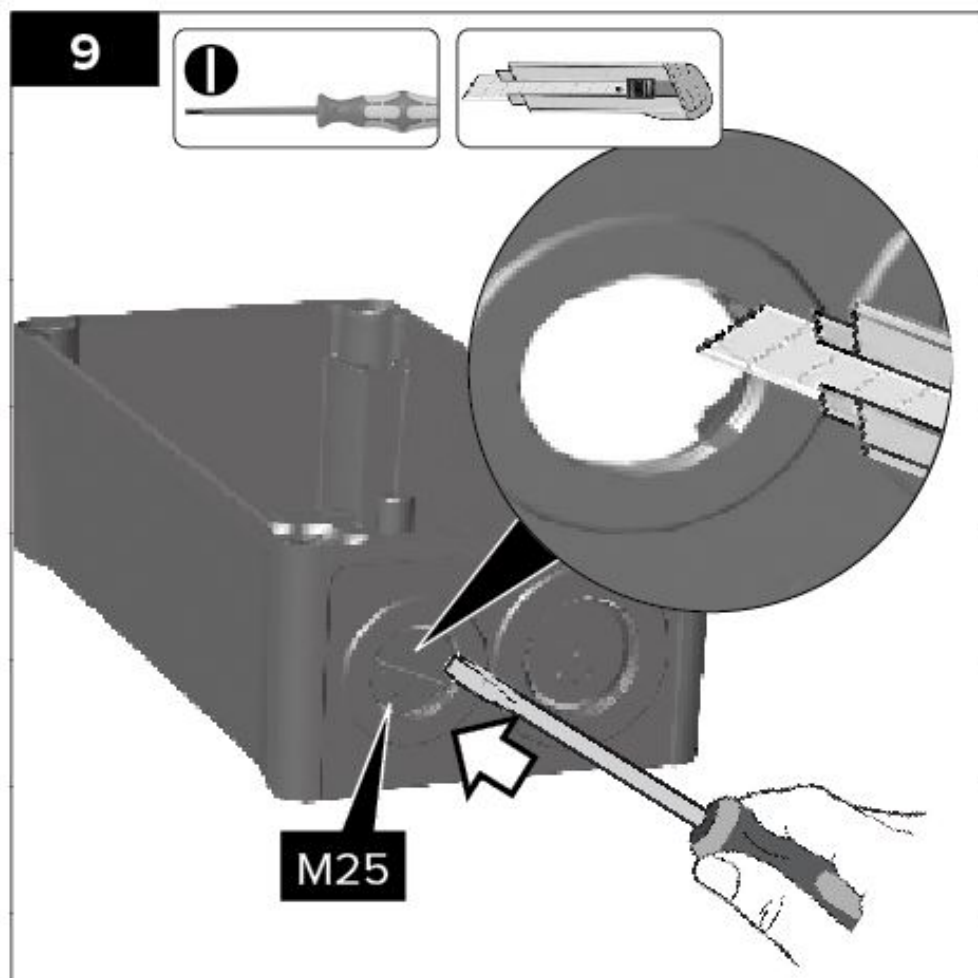


8



Ø 5mm

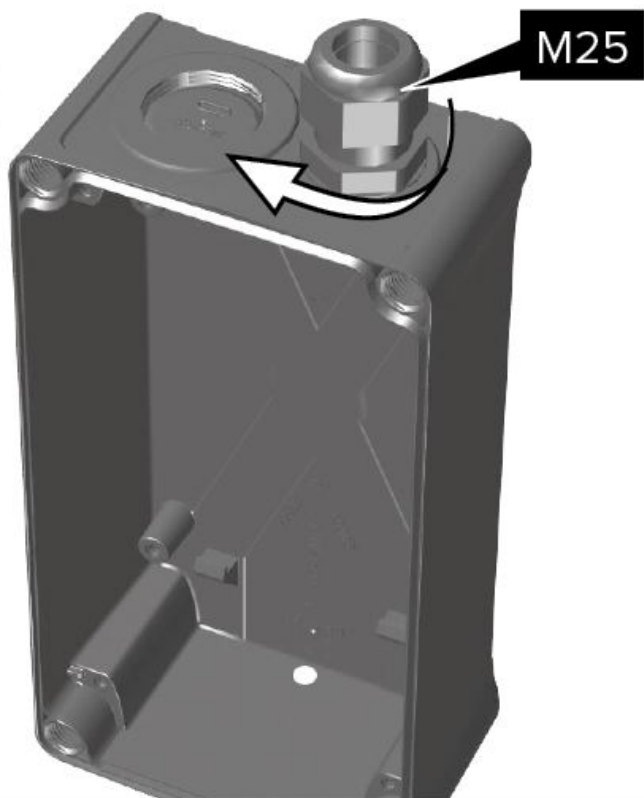
<p>IP44</p>	A thermometer icon, representing temperature resistance.	An icon of three water droplets, representing water resistance.
--------------------	--	---



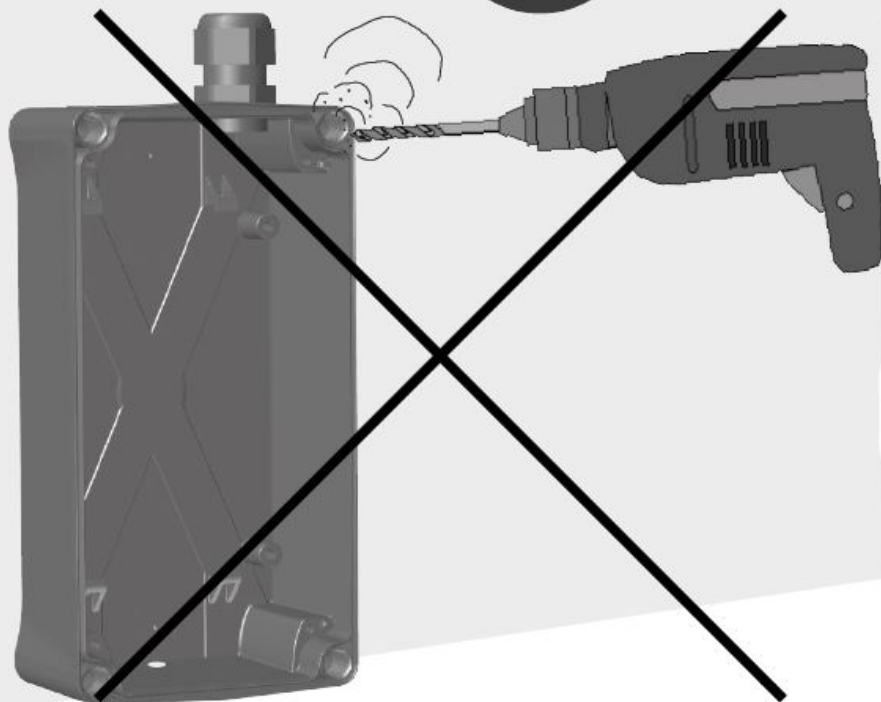
10

M25 x 1,5 >> SW = 29mm

M32 x 1,5 >> SW = 36mm

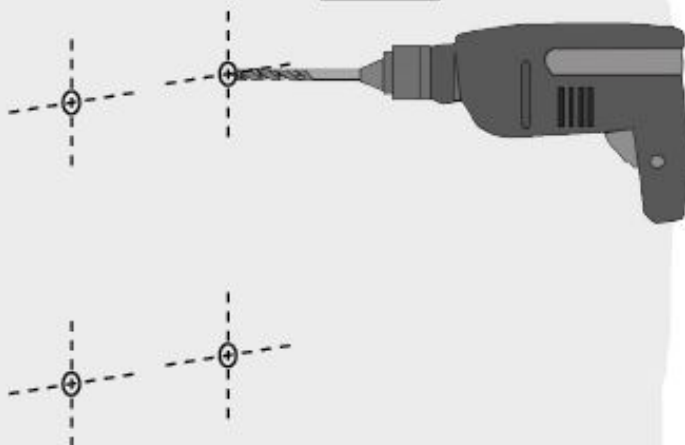


11

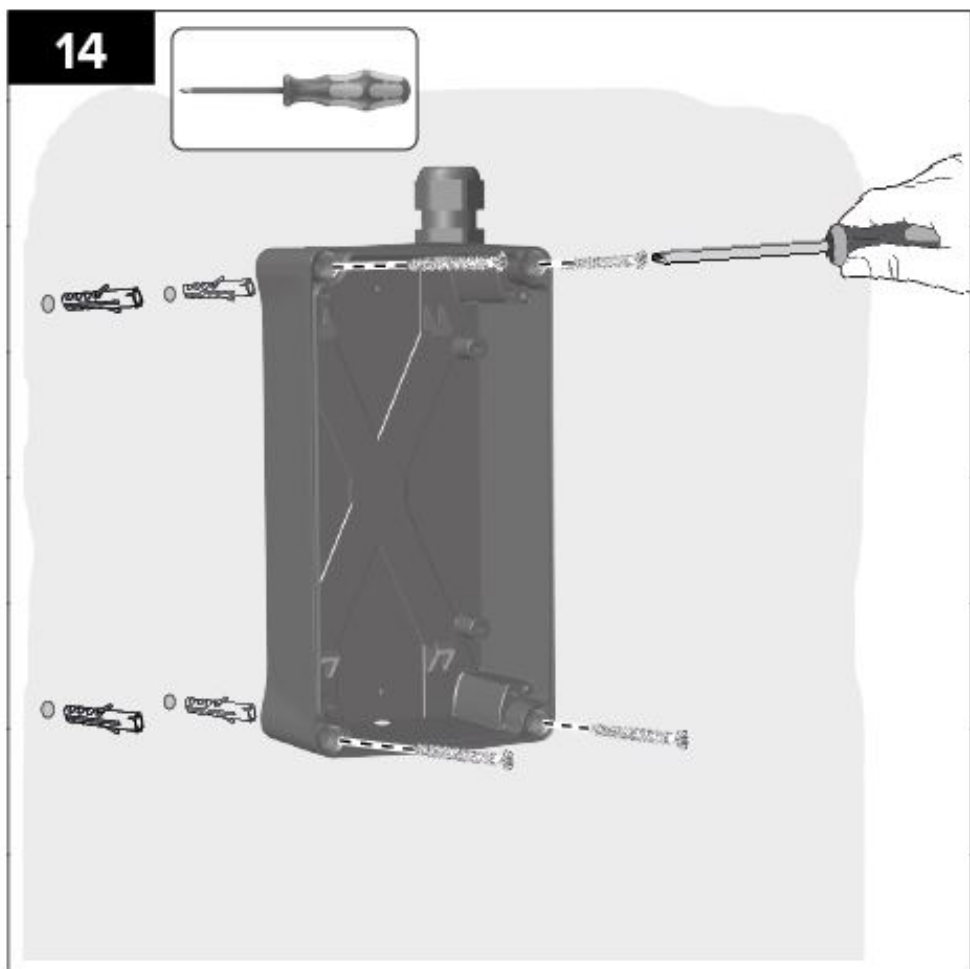




13

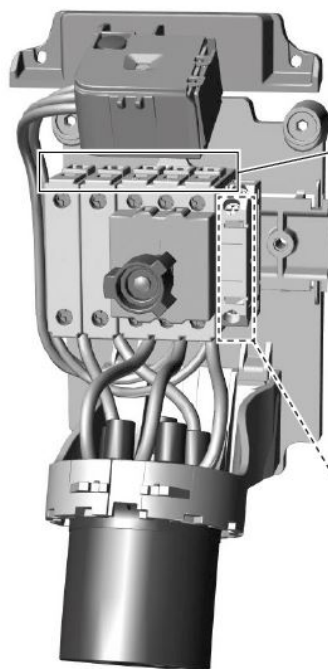
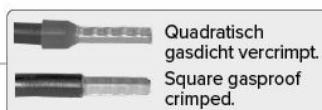
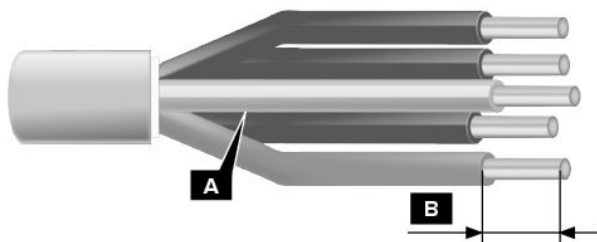


14

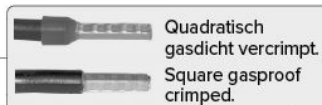




16

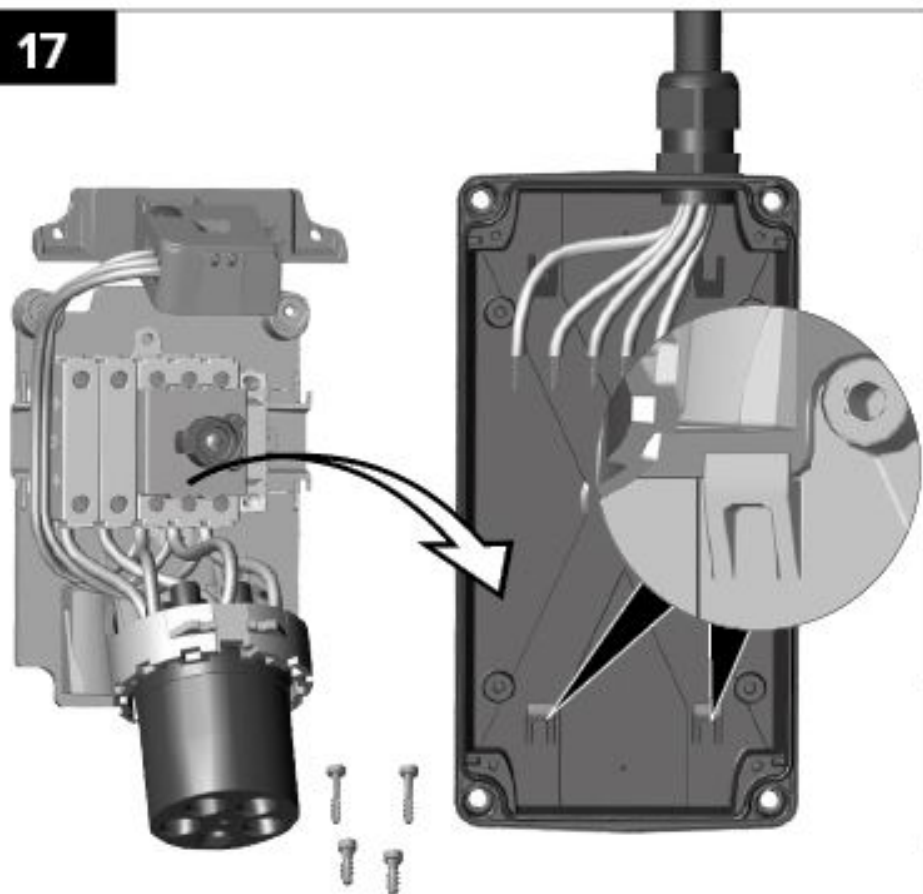


A	2,5 - 10,0 mm ²		
B	min. 9,5 mm		
Nm	2 - 2,5		

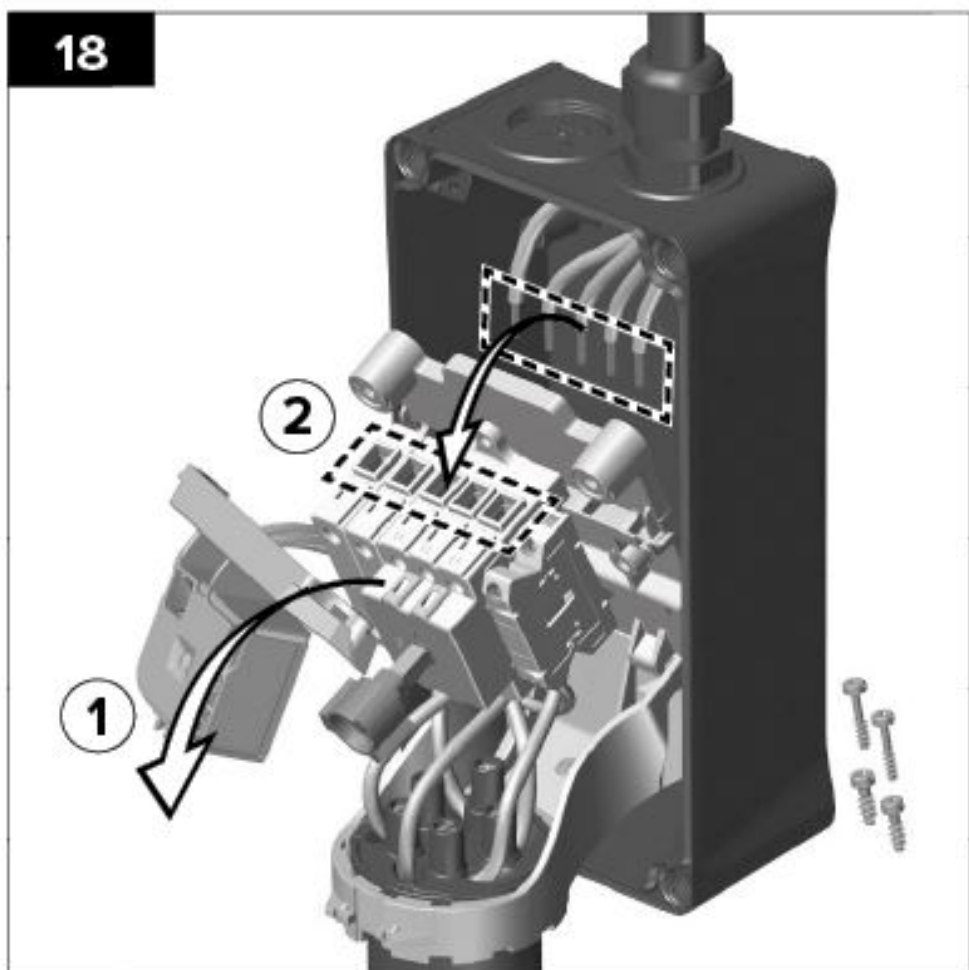


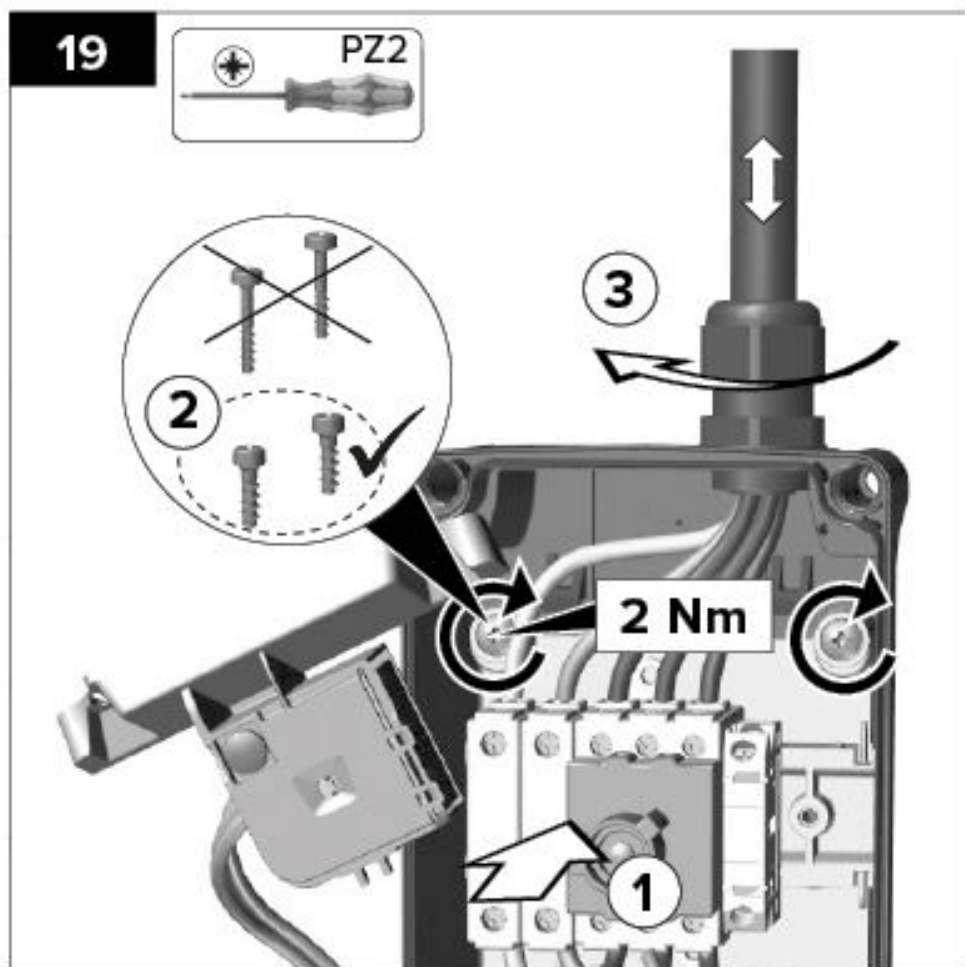
A	1 x 1,5 - 4,0 mm ² 2 x 0,75 - 2,5 mm ²	1 x 1,5 - 4,0 mm ² 2 x 0,75 - 2,5 mm ²	1 x 2,5 mm ² 2 x 0,75 - 1,5 mm ²
B	8,0 mm		
Nm	0,8 - 1,2		

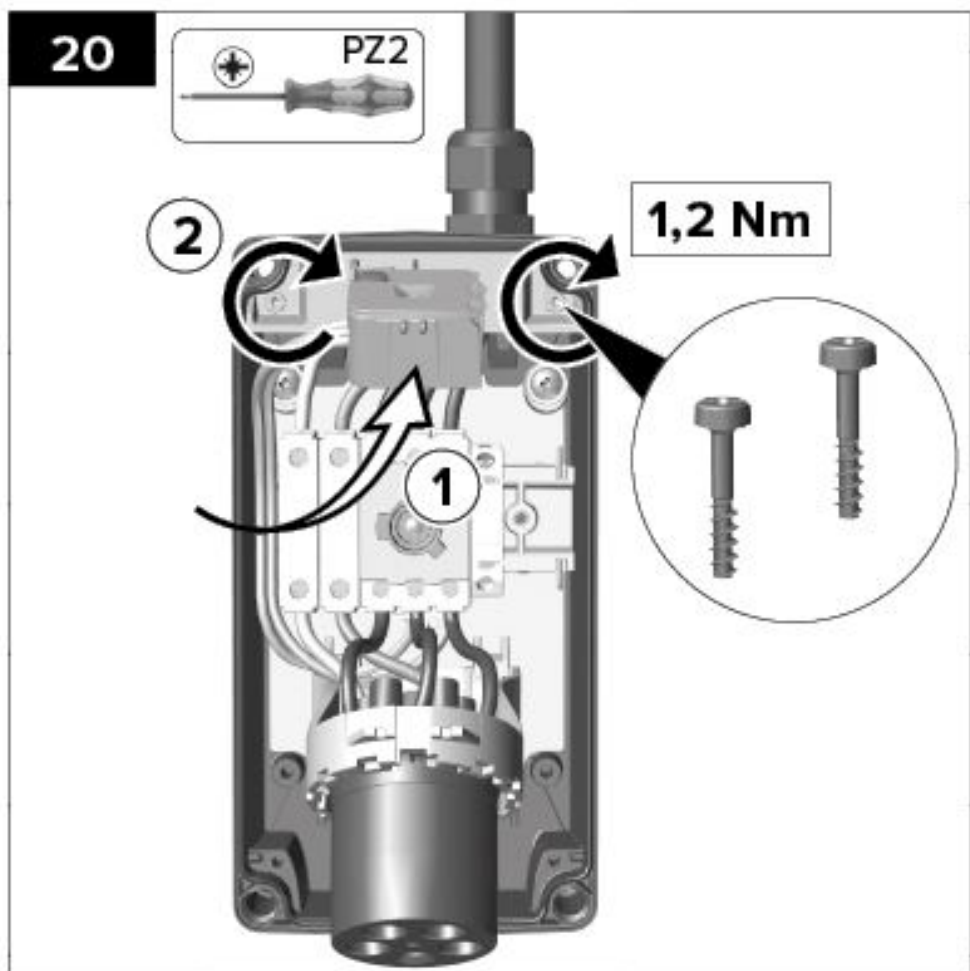
17



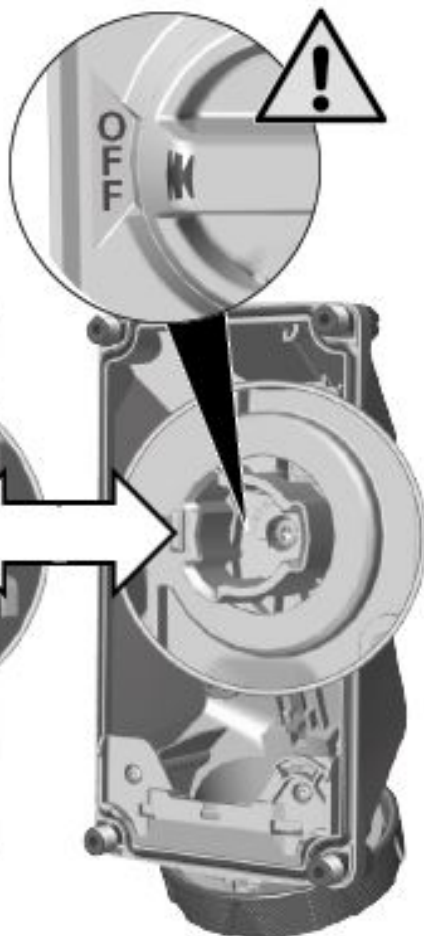
18







21







Χειρισμός

Η πρίζα τοίχου είναι εξοπλισμένη με έναν αποζεύκτη φορτίου και ένα μηχανισμό ασφάλισης. Όταν ο περιστροφικός διακόπτης βρίσκεται στη θέση «OFF», δεν ρέει ρεύμα. Το φινις ενός ηλεκτρικού καταναλωτή μπορεί να συνδεθεί στην πρίζα τοίχου και να αποσυνδεθεί από αυτήν μόνον όταν ο περι-

στροφικός διακόπτης βρίσκεται στη θέση «OFF». Το καπάκι της πρίζας τοίχου στην έκδοση IP67 / IP69 σφραγίζει με δακτύλιο μαγιονέτ.

- Περιστρέψτε το δακτύλιο μαγιονέτ στο καπάκι αριστερόστροφα για να ανοίξετε το καπάκι.

- ▶ Ανοίξτε το καπάκι προς τα επάνω και εισαγάγετε το φως του ηλεκτρικού καταναλωτή εντελώς μέχρι να τερματίσει.
- ▶ Για βαθμό προστασίας IP67 / IP69: Για τη διατήρηση του βαθμού προστασίας σφίξτε το δακτύλιο μπαγιονέτ του συνδεδεμένου φως περιστρέφοντάς τον δεξιόστροφα μέχρι να τερματίσει την πρίζα τοίχου.
- ▶ Περιστρέψτε τον περιστροφικό διακόπτη στη θέση «ON».
- ⇒ Το συνδεδεμένο φως ασφαλίζει μηχανικά και αποκαθίσταται η παροχή ρεύματος. Το φως δεν μπορεί πλέον να αποσυνδεθεί και έτσι αποτρέπεται η αποσύνδεση υπό φορτίο.
- ▶ Για να διακόψετε την παροχή ρεύματος περιστρέψτε τον περιστροφικό διακόπτη στη θέση «OFF».
- ⇒ Η μηχανική ασφάλεια ανοίγει και μπορείτε να αποσυνδέσετε το φως.

- ▶ Ανασηκώστε το καπάκι.
- ▶ Για το βαθμό προστασίας IP67 / IP69: Απασφαλίστε το φως περιστρέφοντας το δακτύλιο μπαγιονέτ του φως αριστερόστροφα.
- ▶ Πιάστε το φως από το περίβλημά του και τραβήξτε το προς τα έξω.

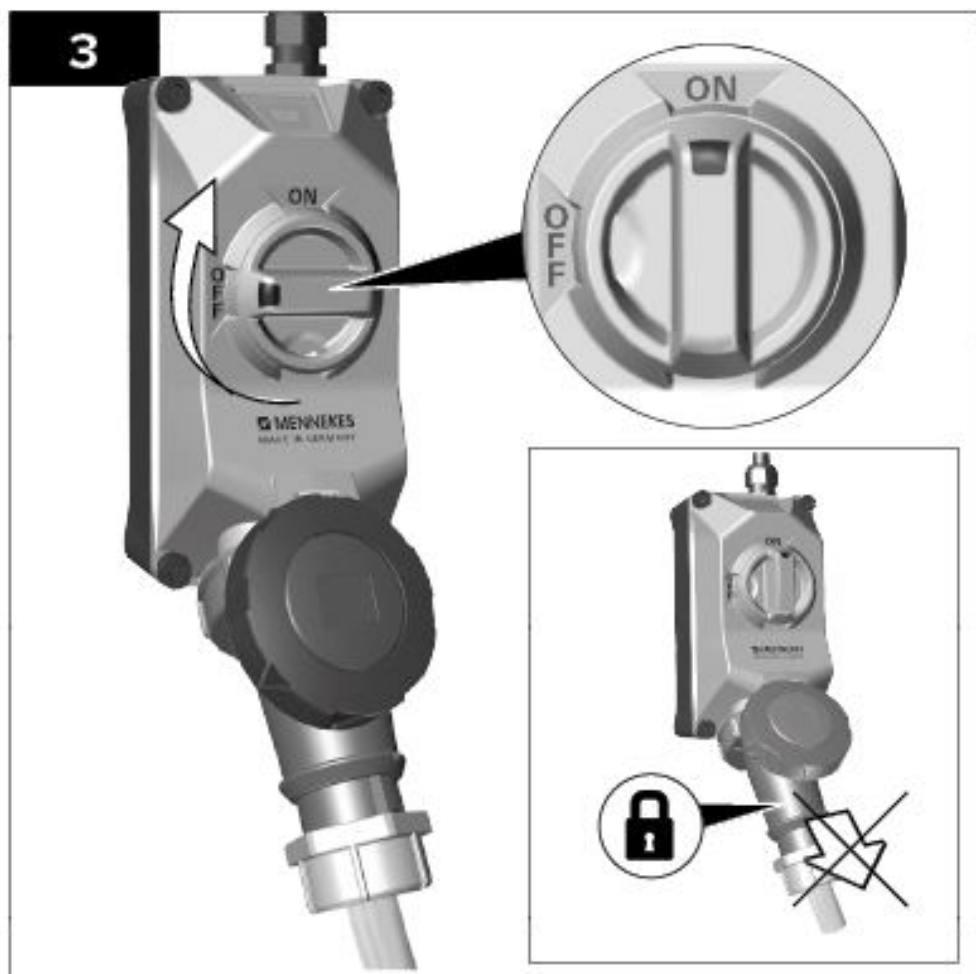
Μην τραβάτε το φως από το καλώδιο, επειδή αυτό μπορεί να τραβηχτεί έξω από το περίβλημα του φως και να υποστεί ζημιές. Στην έκδοση IP67 / IP69 πρέπει να κλείσει και πάλι το καπάκι για τη διατήρηση του βαθμού προστασίας.

- ▶ Κλείστε το καπάκι.
- ▶ Σφίξτε το δακτύλιο μπαγιονέτ του καπακιού δεξιόστροφα μέχρι να τερματίσει.
- ▶ Λάβετε υπόψη τις υποδείξεις της περιγραφής εικόνων του παρόντος εγχειριδίου οδηγιών.



2







LED	Zustand	Funktion	Ergebnis
○	Aus Off	Störung Fault	Prüfen Check
	Blinklicht (max. 10s) Flashing light (max. 10s)	Test	Test OK
	Dauerlicht Permanent light	OK	DUOI betriebsbereit DUOI ready to use

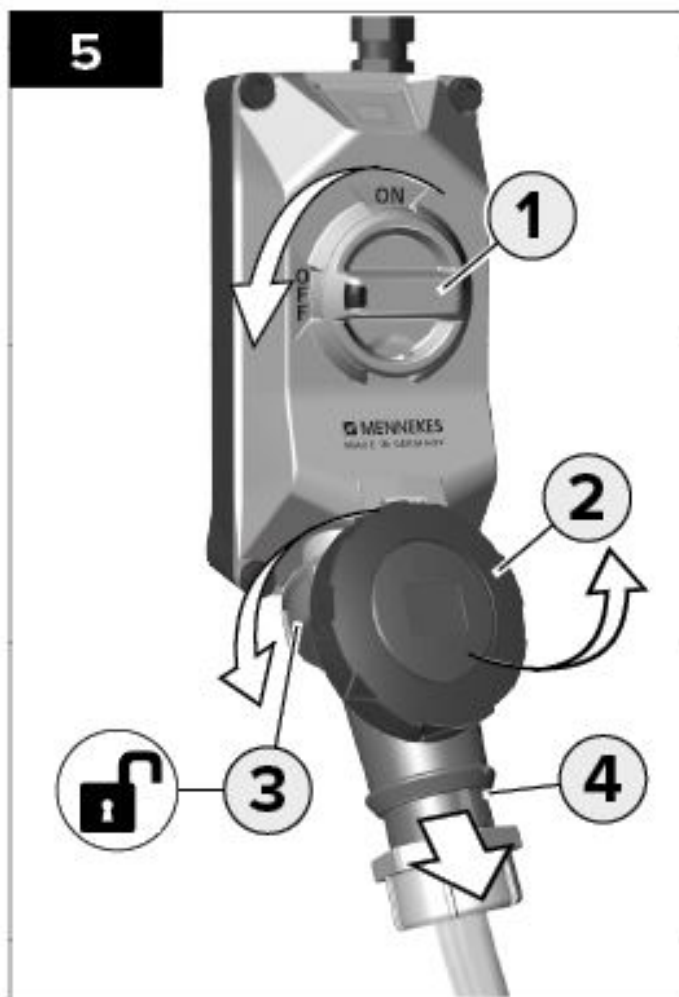
Κατάσταση της ένδειξης LED τάσης

Λυχνία LED σβηστή

Αιτία	Αντιμετώπιση σφαλμάτων
Η πρίζα τοίχου DUOI είναι εκτός λειτουργίας.	► Ενεργοποιήστε την πρίζα τοίχου DUOI.

Αιτία	Αντιμετώπιση σφαλμάτων
Δεν υφίσταται παροχή ρεύματος.	<ul style="list-style-type: none"> ▶ Ελέγξτε την τάση ή την ασφάλεια. ▶ Ελέγξτε τις φάσεις για διακοπή.
Μία ή περισσότερες φάσεις έχουν διακοπεί.	<ul style="list-style-type: none"> ▶ Ελέγξτε την τάση ή την ασφάλεια.

Αιτία	Αντιμετώπιση σφαλμάτων
Επικρατεί εσφαλμένη συχνότητα ή εσφαλμένη τάση.	<ul style="list-style-type: none"> ▶ Ελέγξτε την τάση ή την ασφάλεια.
Διακοπή του αγωγού τροφοδοσίας της ένδειξης LED τάσης.	<ul style="list-style-type: none"> ▶ Ελέγξτε την καλωδίωση της πρίζας τοίχου.



6



IP67/IP69



7



Καθαρισμός

⚠ ΚΙΝΔΥΝΟΣ

Κίνδυνος ηλεκτροπληξίας

Ο καθαρισμός της πρίζας τοίχου επιτρέπεται να διεξάγεται μόνο σε κατάσταση εκτός λειτουργίας. Ο περιστροφικός διακόπτης της πρίζας τοίχου πρέπει να βρίσκεται στη θέση «OFF».

Ανάλογα το το σημείο χρήσης, το προϊόν μπορεί να ρυπαίνεται περισσότερο ή λιγότερο με την πάροδο του χρόνου. Για την πρόληψη επίμονων εναποθέσεων μπορείτε να σκουπίζετε τακτικά εμφανείς μικρότερης έκτασης ρύπους (π.χ., σκόνη) με στεγνό πανί. Το προϊόν μπορεί να καθαρίζεται με στεγνό ή υγρό τρόπο. Κατά τον υγρό καθαρισμό, το προϊόν πρέπει να σκουπίζεται με ελαφρώς νοτι-

σμένο με νερό πανί. Για τον καθαρισμό δεν πρέπει να χρησιμοποιείται πιεσιμένος αέρας. Έτσι μπορεί να υποβαθμιστεί η λειτουργία του προϊόντος. Ο καθαρισμός επιτρέπεται να διεξάγεται αποκλειστικά χωρίς συνδεδεμένο καταναλωτή. Ένας συνδεδεμένος καταναλωτής πρέπει να αποσυνδεθεί πριν από τον καθαρισμό. Κατά τον καθαρισμό πρέπει να είναι κλειστό το καπάκι της πρίζας τοίχου. Τα εσωτερικά εξαρτήματα επαφών προστατεύονται με το καπάκι και δεν πρέπει κατά κανόνα να καθαρίζονται.

Προληπτική συντήρηση

Σύμφωνα με τους εθνικούς κανονισμούς, το προϊόν πρέπει να ελέγχεται τακτικά από ειδικό ηλεκτρολόγο για ελαττώματα και ως προς τη σωστή λειτουργία. Εάν προκύψουν βλάβες κατά την κανονική χρήση, πρέπει να κληθεί κατά περίπτωση ειδικός ηλεκτρολόγος για την επιδιόρθωση της βλάβης.

ΚΙΝΔΥΝΟΣ

Κίνδυνος ηλεκτροπληξίας

Το προϊόν επιτρέπεται να ανοίξει για την επιδιόρθωση βλαβών αποκλειστικά από εκπαιδευμένο ειδικό ηλεκτρολόγο.

Οι παρακάτω εργασίες για την επιδιόρθωση βλαβών επιτρέπεται να εκτελούνται αποκλειστικά από ειδικό ηλεκτρολόγο.

Παράδειγμα βλάβης 1: Ο καταναλωτής δεν τίθεται σε λειτουργία.

Αντιμετώπιση βλαβών

- ▶ Ελέγξτε πρώτα την ασφάλεια του αγωγού τροφοδοσίας προς την πρίζα τοίχου.
- ▶ Εάν η ασφάλεια του αγωγού τροφοδοσίας είναι εντάξει, ανοίξτε την πρίζα τοίχου.
- ▶ Περιστρέψτε τον περιστροφικό διακόπτη στη θέση «ON».
- ▶ Ελέγξτε την τροφοδοσία τάσης στον αποζεύκτη φορτίου.

- ▶ Ελέγξτε την καλωδίωση και τις συνδέσεις αγωγών στην πρίζα και στο διακόπτη.

Παράδειγμα βλάβης 2: Ο περιστροφικός διακόπτης δεν μπορεί να περιστραφεί εντελώς στη θέση «ON» και η ασφάλεια δεν κλείνει.

Αντιμετώπιση βλαβών

- ▶ Αποσυνδέστε το συνδεδεμένο φως και συνδέστε ξανά μέχρι να τερματίσει.
- ▶ Στην πρίζα τοίχου με βαθμό προστασίας IP67 (πρίζα τοίχου με ασφαλιζόμενο καπάκι), σφίξτε το δακτύλιο μαγιονέτ το συνδεδεμένου φως μέχρι να τερματίσει.
- ▶ Ελέγξτε και, κατά περίπτωση, καθαρίστε τον περιστροφικό διακόπτη ή τον αποζεύκτη φορτίου.
- ▶ Αποσυνδέστε το συνδεδεμένο φως και ελέγξτε το για ρύπανση ή ζημίες.

Οι βυσματωτές διατάξεις δεν επιτρέπεται να είναι ακάθαρτες ή ελαττωματικές. Οι ακάθαρτες βυσματωτές διατάξεις πρέπει να καθαρίζονται, ενώ οι ελαττωματικές πρέπει να αντικαθίστανται.

Οριστική θέση εκτός λειτουργίας και απόρριψη

ΚΙΝΔΥΝΟΣ

Κίνδυνος ηλεκτροπληξίας

Η οριστική θέση εκτός λειτουργίας και η αποσυρματολόγηση επιτρέπεται να διεξάγονται αποκλειστικά από εκπαιδευμένο ειδικό ηλεκτρολόγο.

Για την απόρριψη του προϊόντος πρέπει να τηρούνται οι ισχύοντες εθνικοί κανονισμοί. Το προϊόν δεν πρέπει να απορριφθεί στα κοινά οικιακά απορρίμματα, αλλά πρέπει να παραδοθεί στο κύκλωμα ανακύκλωσης ή διάθεσης αποβλήτων.

- ▶ Απευθυνθείτε σε ειδική εταιρεία διάθεσης αποβλήτων ή δημόσιο σημείο συγκέντρωσης άχρηστου ηλεκτρικού εξοπλισμού.

In merito al presente documento

Le presenti istruzioni per l'installazione e per l'uso sono destinate esclusivamente all'elettrotecnico specializzato e all'utilizzatore del prodotto. Il presente manuale di istruzioni descrive la presa da parete DUOi con blocco disattivabile da 16 A / 32 A nella versione a 3, 4 e 5 poli.

Uso conforme allo scopo previsto

Il presente prodotto è una presa da parete CEE conforme alla norma IEC 60309-4 per uso industriale. La presa da parete è destinata esclusivamente al montaggio fisso e al collegamento alla rete elettrica e può essere impiegata sia in ambienti interni che esterni.

Per il funzionamento sicuro della presa da parete è necessario osservare le seguenti condizioni:

- ▶ temperature ambiente consentite per il funzionamento: da - 25 °C a + 40 °C.
- ▶ Osservare i dati riportati sulla targhetta identificativa del prodotto.

Avvertenze di sicurezza

- ▶ Leggere interamente queste istruzioni prima di procedere all'installazione e all'uso del prodotto.
- ▶ Conservare le istruzioni per future consultazioni.
- ▶ Le operazioni di installazione, manutenzione e messa fuori servizio definitiva dopo l'uso possono essere eseguite unicamente da parte di un elettrotecnico specializzato qualificato. I non esperti in materia di elettrotecnica che svolgono queste attività di propria iniziativa mettono a repentaglio la propria vita e quella di chi usa il prodotto. Pericolo di gravi danni alle persone e alle cose, dovuti ad es. a incendio o scossa elettrica. Esiste il rischio di responsabilità personale a causa di un'installazione non correttamente eseguita e di un comportamento negligente.

- ▶ I non esperti in materia non devono aprire il prodotto - Pericolo di scosse elettriche.
- ▶ Non utilizzare il prodotto in aree a rischio di esplosione - pericolo di incendio e di esplosione.
- ▶ Il prodotto non deve essere modificato tecnicamente.
- ▶ Controllare il prodotto prima di ogni uso per verificare che non vi siano difetti visibili esternamente ad es. componenti rotti o mancanti.
- ▶ Non utilizzare il prodotto se danneggiato.
- ▶ Fare controllare, riparare o eventualmente sostituire il prodotto difettoso o guasto da un elettrotecnico specializzato.

Installazione

Durante l'installazione del prodotto attenersi alle normative nazionali vigenti. Bisogna scegliere una linea di alimentazione adatta al rispettivo scopo e luogo di impiego. Il prodotto può essere collegato esclusivamente a conduttori in rame idonei con sezione adeguata.



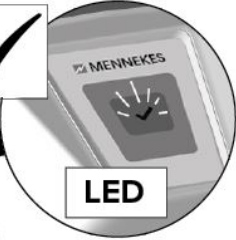


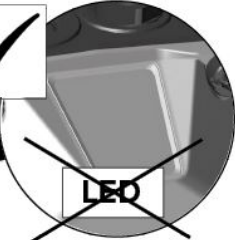











PERICOLO

Pericolo di scosse elettriche

L'installazione può avvenire soltanto da un elettrotecnico qualificato.

- ▶ Disinserire la tensione di rete, prima di procedere all'installazione.
- ▶ Osservare le istruzioni per l'installazione nella descrizione delle immagini in questo manuale.
- ▶ Dopo l'installazione controllare il regolare funzionamento del prodotto.

Quando vengono utilizzati accessori non prodotti da Mennekes, è necessario garantire un fissaggio, una tenuta e un isolamento elettrico sufficienti.

		 <p>LED</p>			 <p>LED</p>
					
<p>1 x M25 (Order No.: 990613)</p>		<p>1 x M25 (Order No.: 990613)</p>			
 <p>IP67/IP69</p>	 <p>IP44</p>	 <p>IP67/IP69</p>	 <p>IP44</p>		
		<p>M32 (Order No.: 990612)</p>			
		<p>MENNEKES</p>			

1



2

3

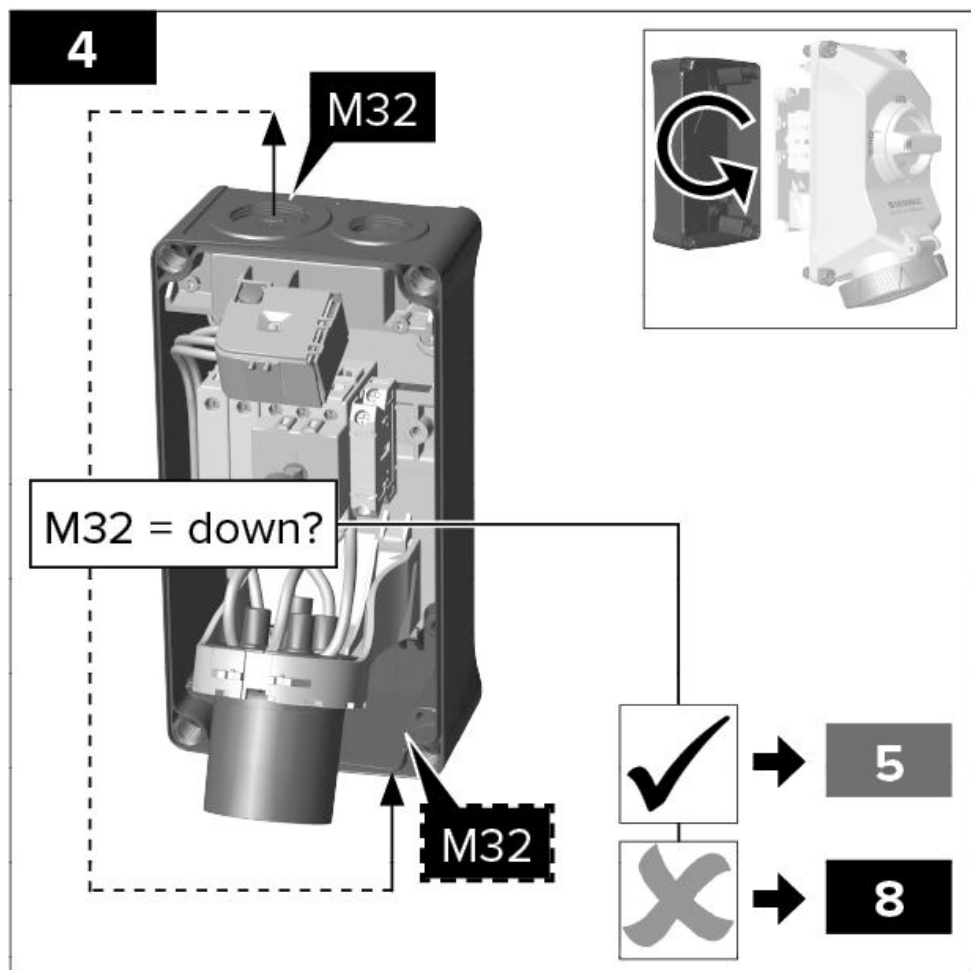
M32

M25

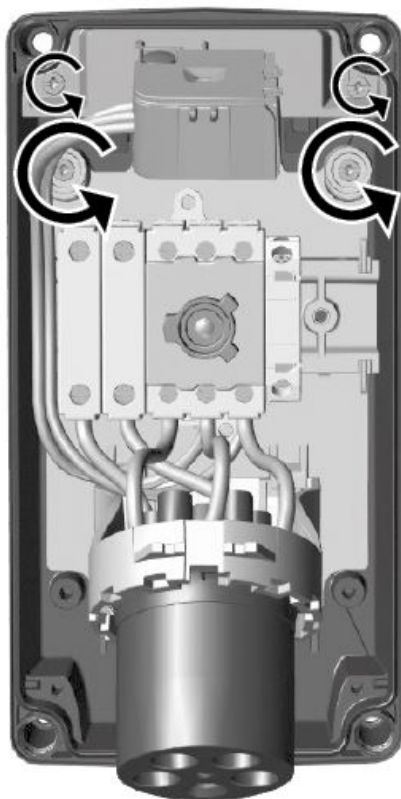


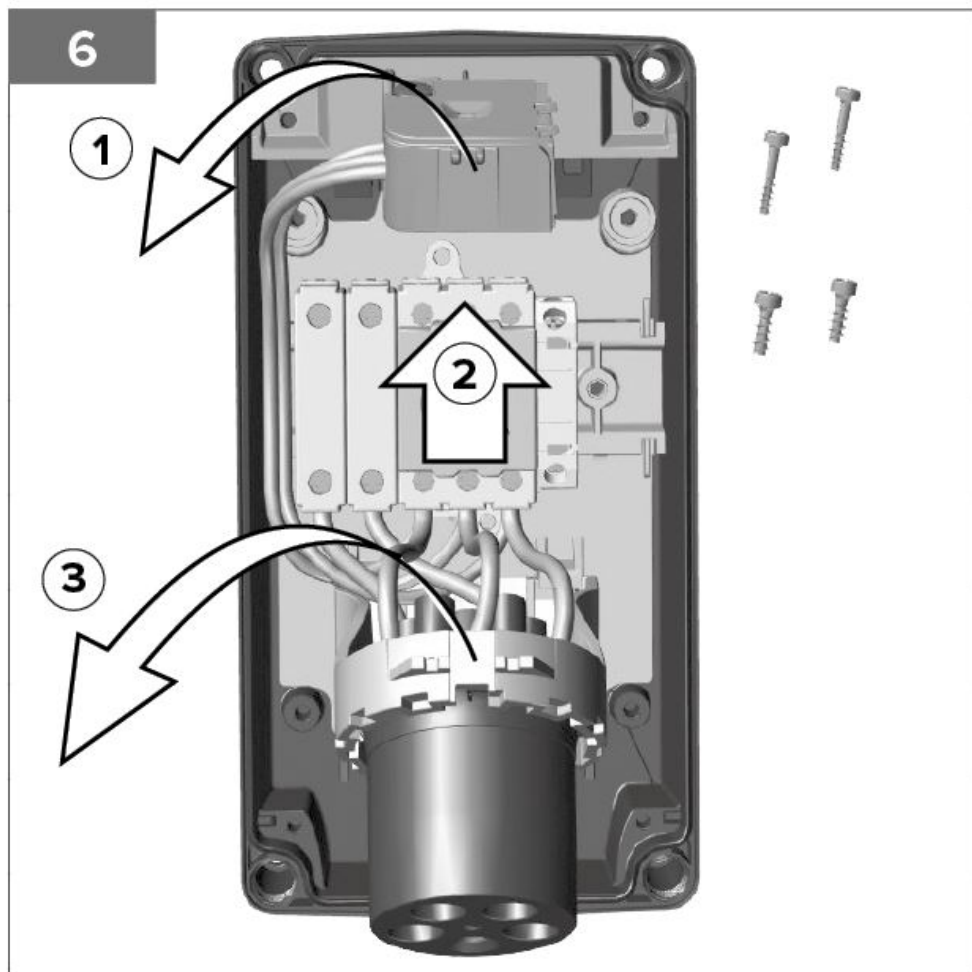
Ø20

M25

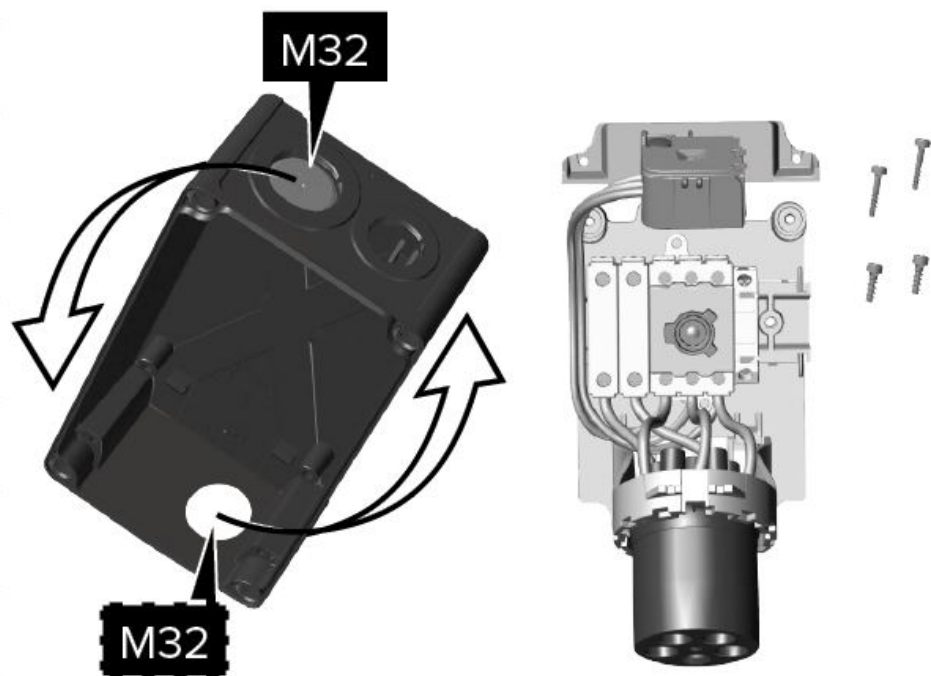


5





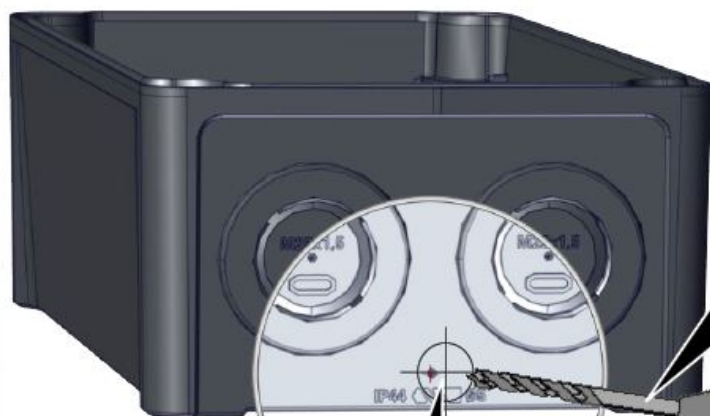
7



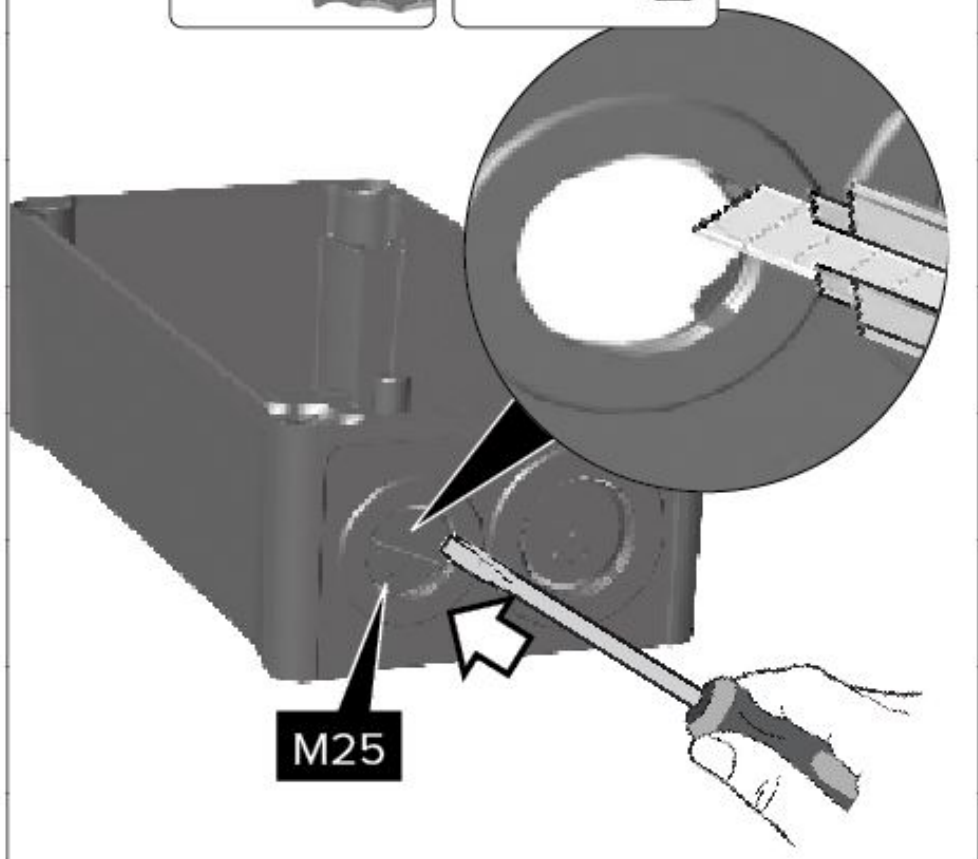
8



Ø 5mm

**IP44**

9

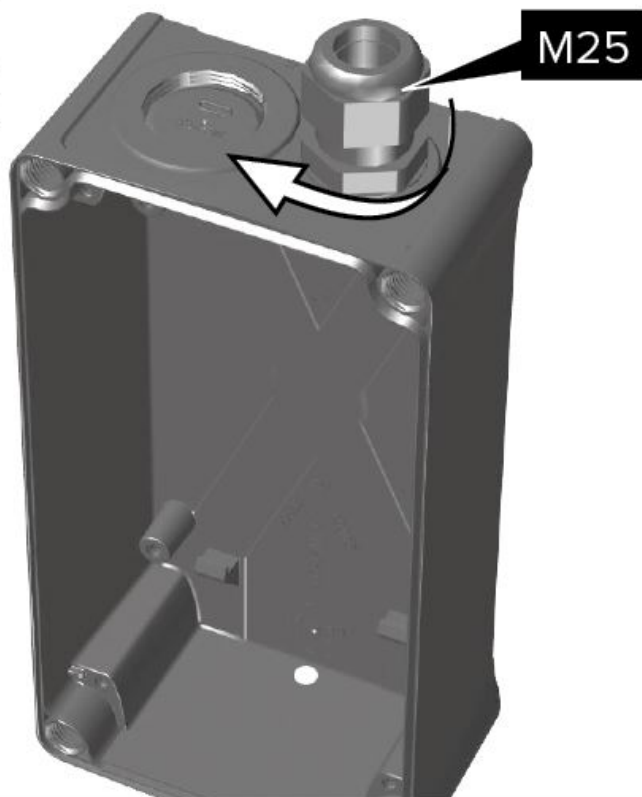


M25

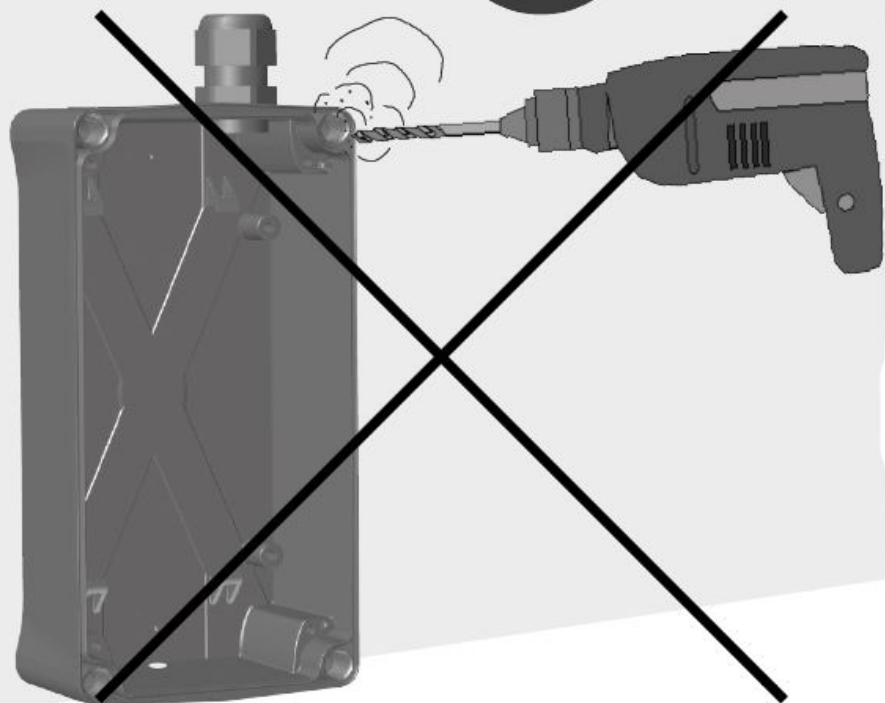
10

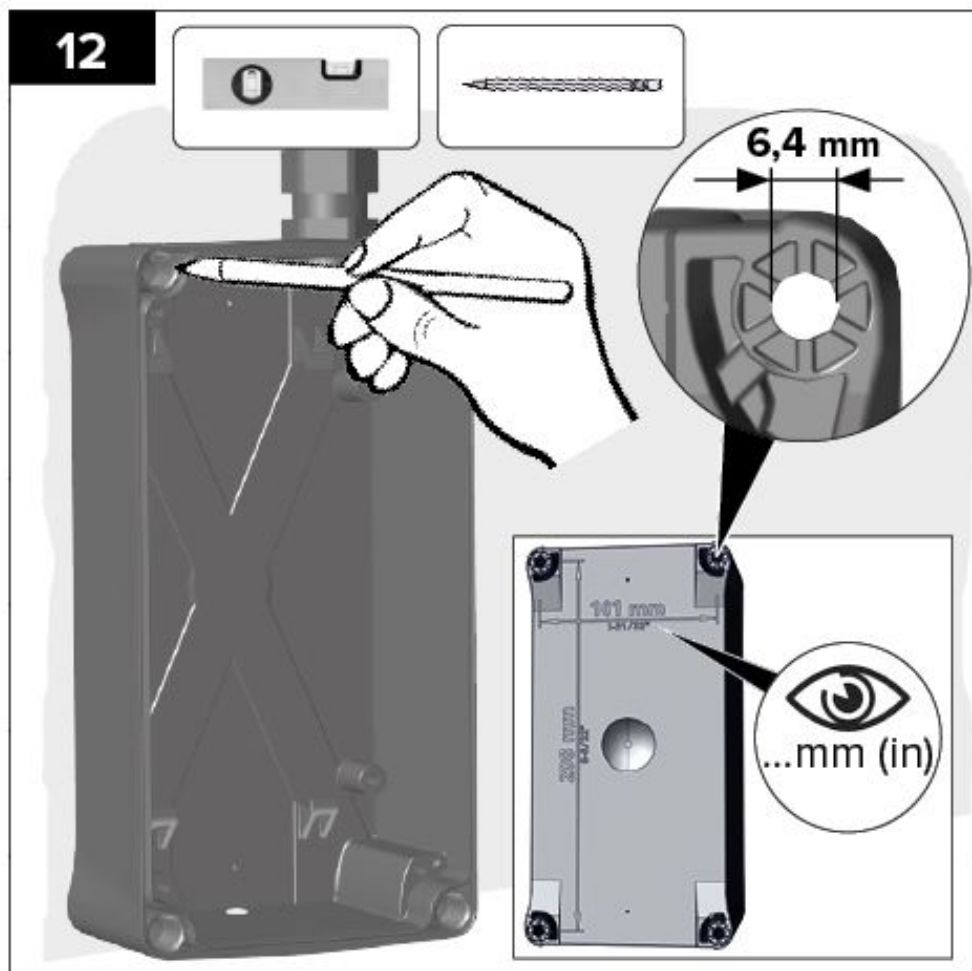
M25 x 1,5 >> SW = 29mm

M32 x 1,5 >> SW = 36mm

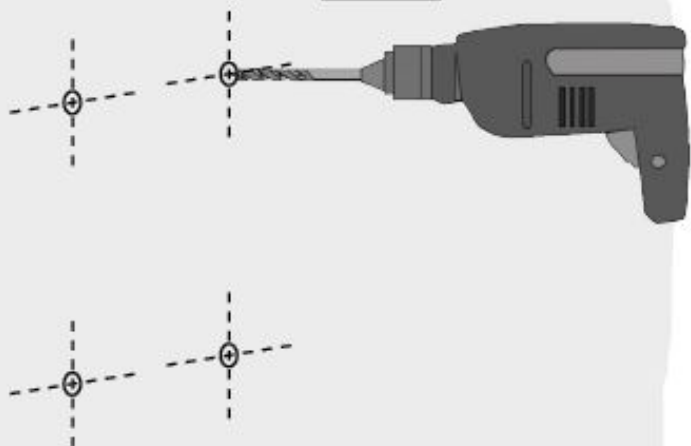
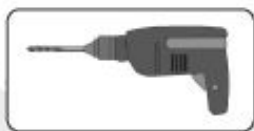


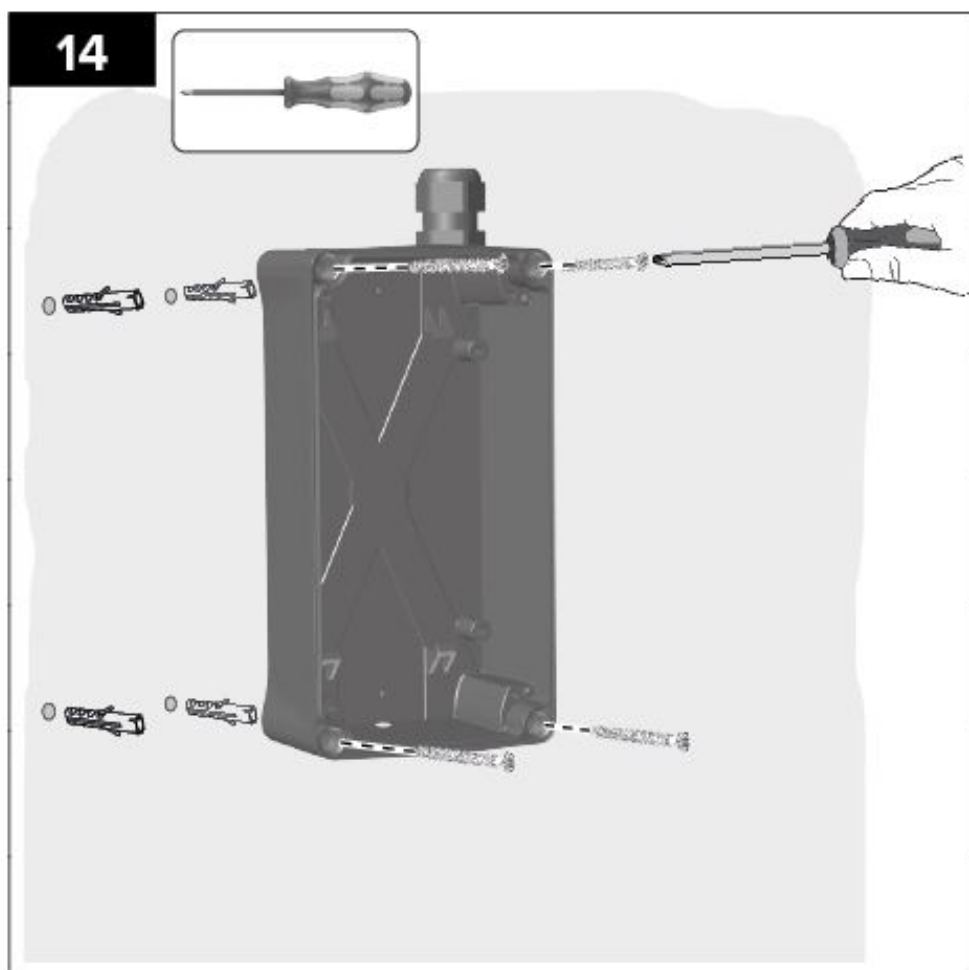
11





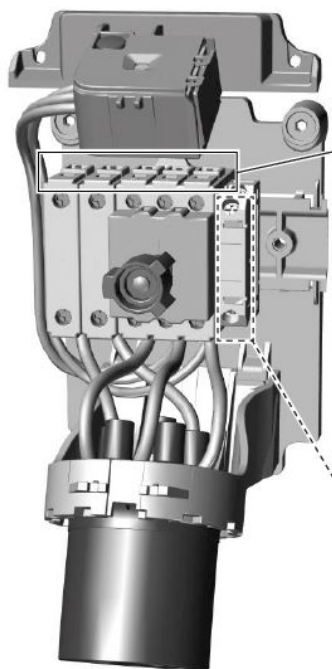
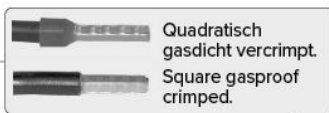
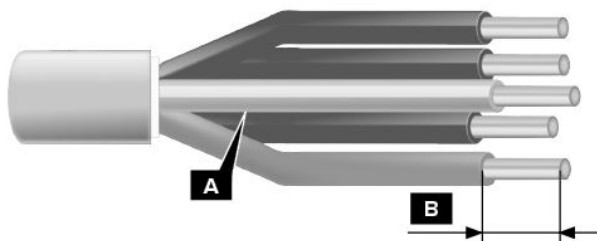
13



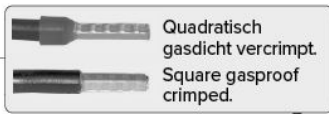
14



16

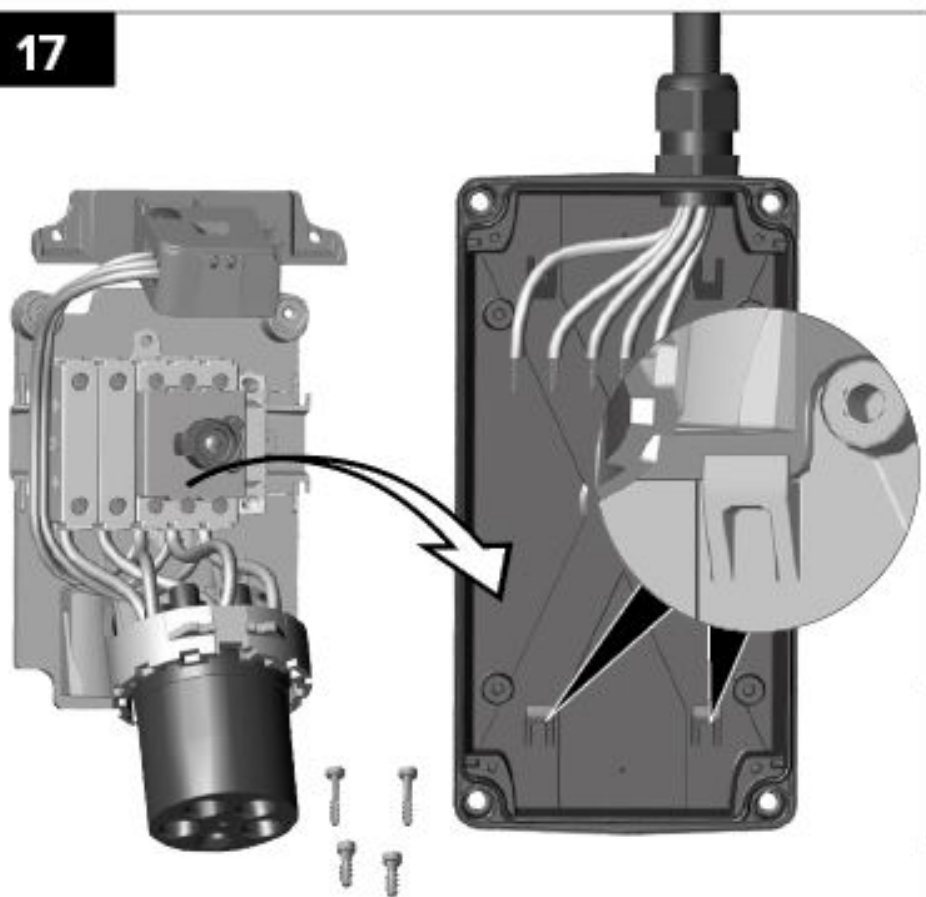


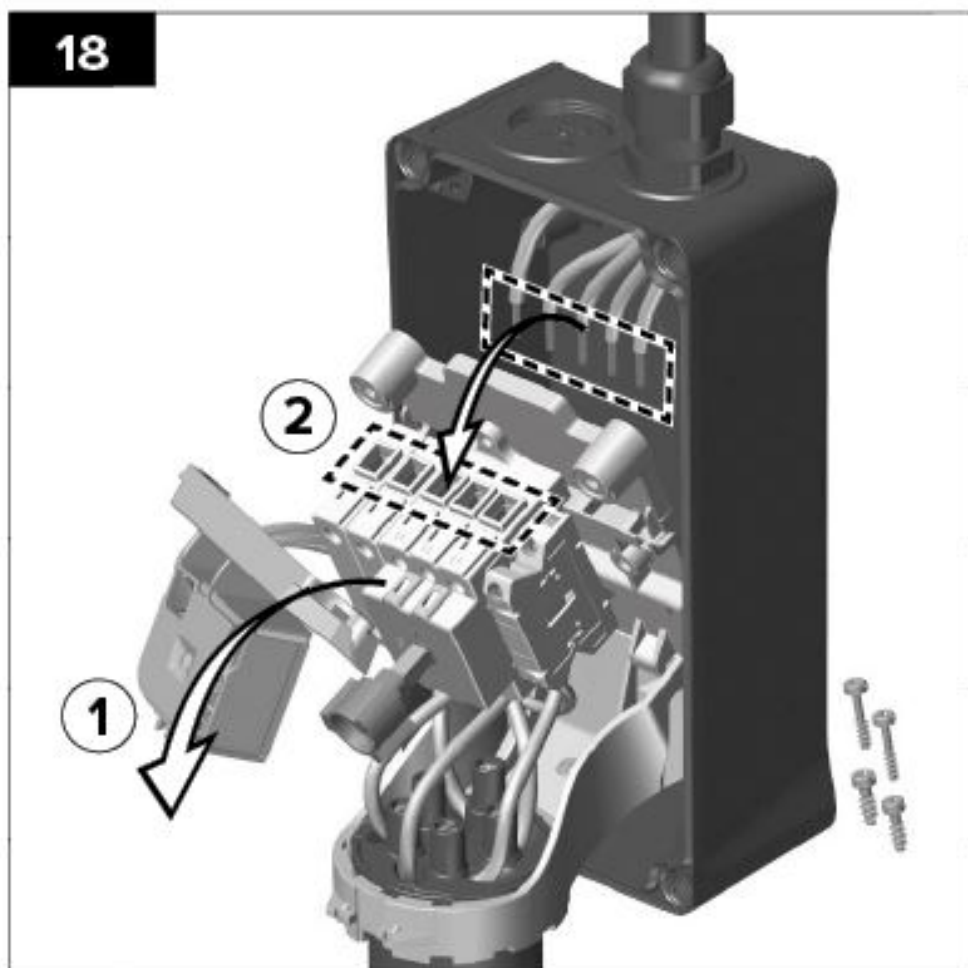
A	2,5 - 10,0 mm²		
B	min. 9,5 mm		
Nm	2 - 2,5		

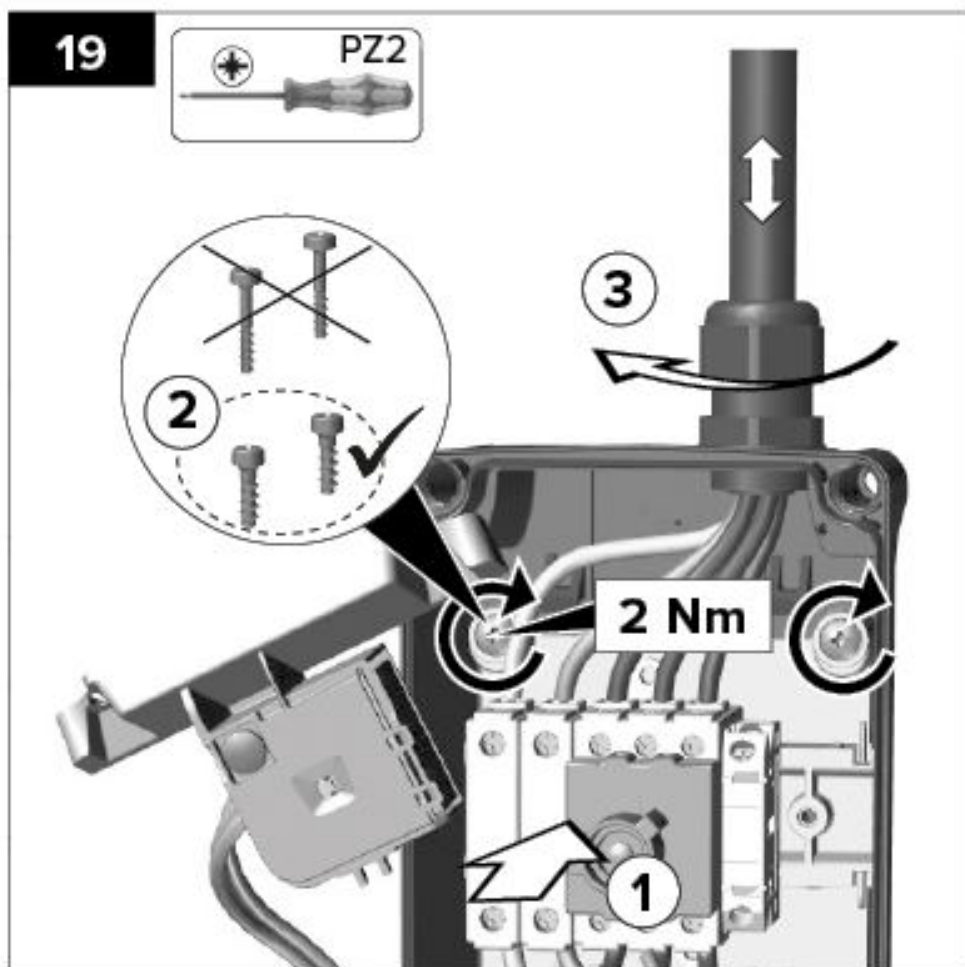


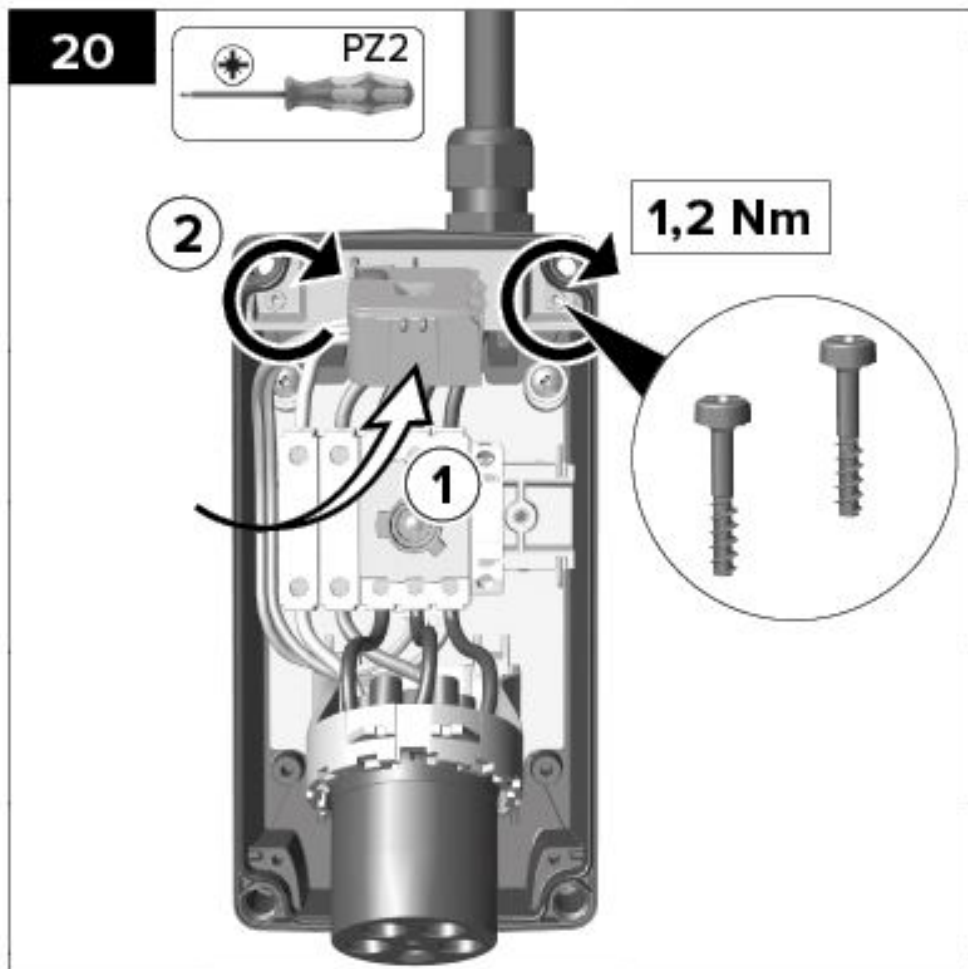
A	1 x 1,5 - 4,0 mm² 2 x 0,75 - 2,5 mm²	1 x 1,5 - 4,0 mm² 2 x 0,75 - 2,5 mm²	1 x 2,5 mm² 2 x 0,75 - 1,5 mm²
B	8,0 mm		
Nm	0,8 - 1,2		

17

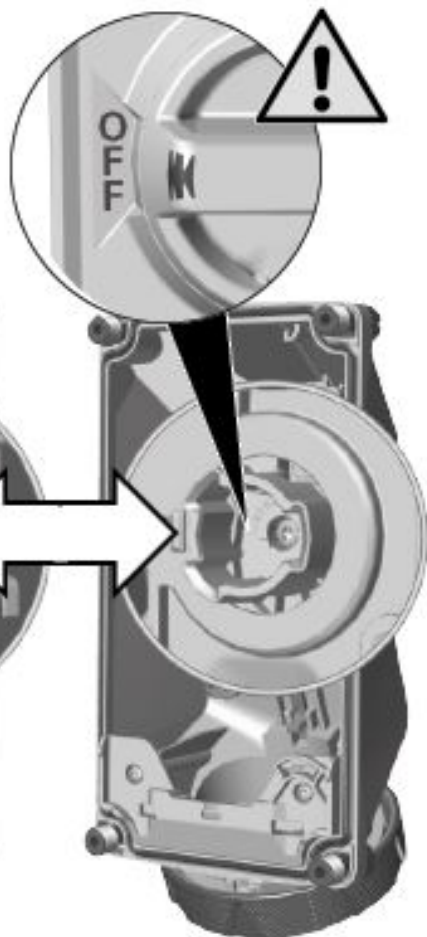


18





21







Uso

La presa da parete è dotata di un sezionatore e di un meccanismo di bloccaggio. Se l'interruttore rotante si trova in posizione "OFF", non scorre corrente. La spina di un'utenza elettrica può essere inserita nella o staccata dalla presa da parete, quando l'interruttore rotante si trova in posizione "OFF". Il

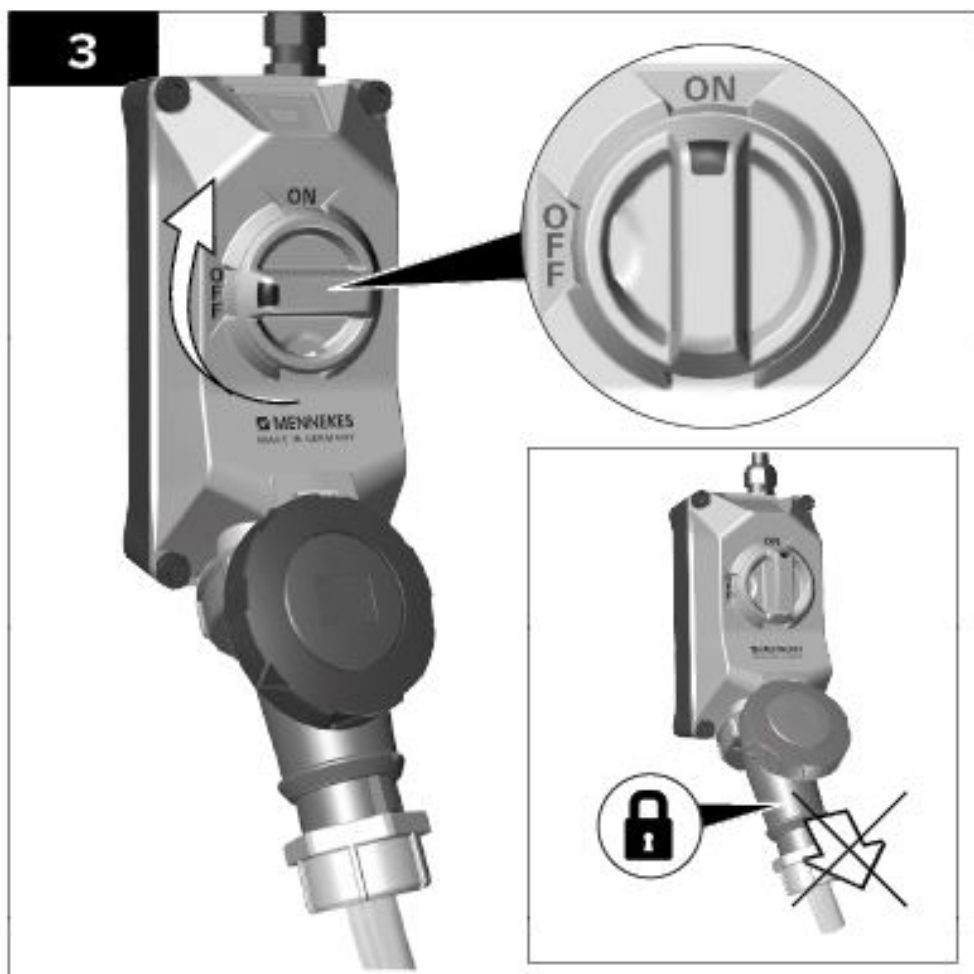
coperchietto incernierato della presa da parete in esecuzione IP67 / IP69 è chiuso con un anello a baionetta.

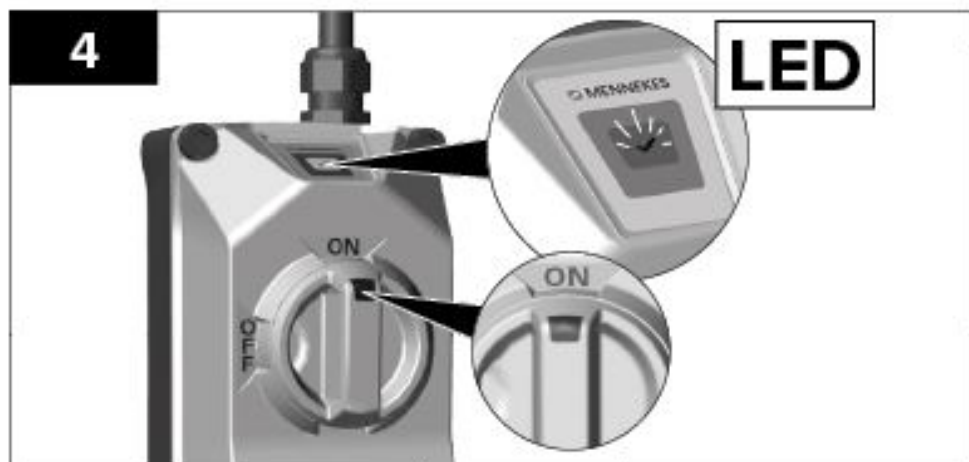
- ▶ Girare il coperchietto incernierato in senso antiorario per aprirlo.
- ▶ Aprire il coperchietto incernierato ribaltandolo verso l'alto e inserire completamente la spina dell'utenza elettrica fino all'arresto.

- ▶ Per IP67 / IP69: Per mantenere la classe di protezione, avvitare l'anello a baionetta della spina inserita nella presa da parete ruotandolo in senso orario fino all'arresto.
- ▶ Ruotare l'interruttore rotante in posizione "ON".
 - ⇒ La spina inserita viene bloccata meccanicamente e l'alimentazione elettrica viene realizzata. Non è più possibile tirare la spina e viene impedito lo scollegamento sotto carico.
- ▶ Per interrompere l'alimentazione di corrente, ruotare l'interruttore rotante in posizione "OFF".
 - ⇒ Il blocco meccanico viene aperto e si può scollegare la spina.
- ▶ Sollevare il coperchietto incernierato.
- ▶ Per IP67 / IP69: allentare la spina ruotando l'anello a baionetta della spina in senso antiorario.
- ▶ Afferrare il corpo della spina ed estrarla. Non estrarre la spina tirando il cavo, poiché è possibile che il cavo venga tirato fuori dal corpo della spina e danneggiato. Nell'esecuzione IP67 / IP69 il coperchietto incernierato deve essere richiuso per mantenere la classe di protezione.
- ▶ Chiudere il coperchietto incernierato.
- ▶ Avvitare l'anello a baionetta del coperchietto incernierato ruotandolo in senso orario fino all'arresto.
- ▶ Osservare le avvertenze riportate nella descrizione delle immagini in questo manuale.









LED	Zustand	Funktion	Ergebnis
○	Aus Off	Störung Fault	Prüfen Check
	Blinklicht (max. 10s) Flashing light (max. 10s)	Test	Test OK
	Dauerlicht Permanent light	OK	DUOi betriebsbereit DUOi ready to use

Stato dell'indicatore di tensione a LED

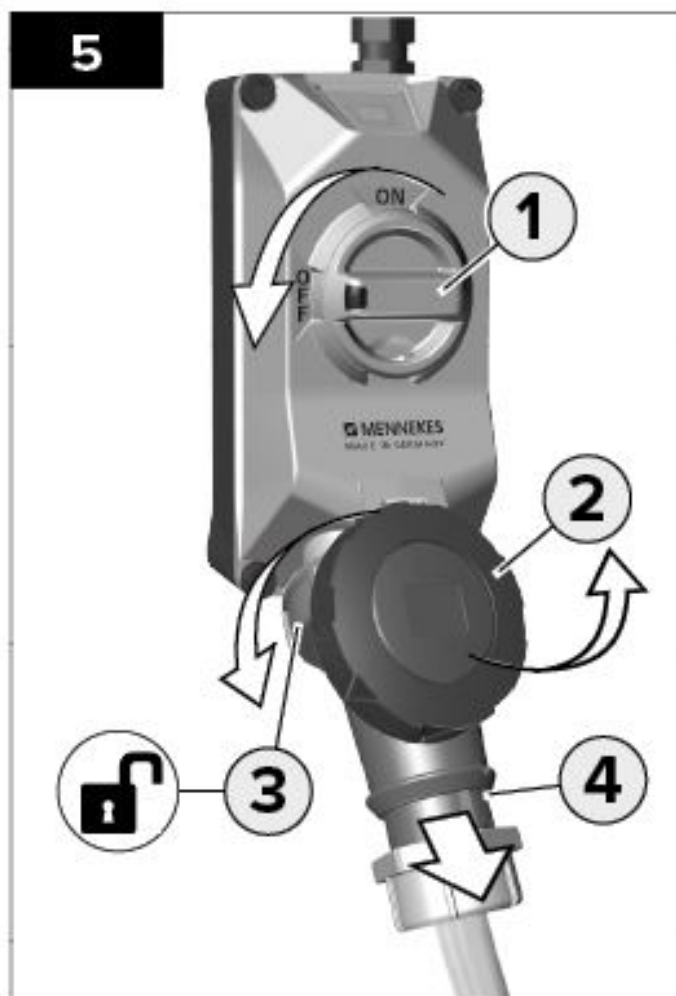
LED OFF

Causa	Eliminazione di errori
La presa DUOi è disinserita.	► Inserire la DUOi.

ITALIANO

Causa	Eliminazione di errori
Alimentazione di corrente non disponibile.	<ul style="list-style-type: none">▶ Controllare la tensione o il fusibile.▶ Controllare se le fasi sono interrotte.
Una o più fasi interrotte.	<ul style="list-style-type: none">▶ Controllare la tensione o il fusibile.

Causa	Eliminazione di errori
È presente una frequenza o una tensione errata.	<ul style="list-style-type: none">▶ Controllare la tensione o il fusibile.
È interrotta la linea di alimentazione dell'indicatore di tensione a LED.	<ul style="list-style-type: none">▶ Controllare il cablaggio della presa da parete.



6





Pulizia

PERICOLO

Pericolo di scosse elettriche

La pulizia della presa da parete può essere eseguita unicamente se è spenta. L'interruttore rotante della presa da parete deve trovarsi in posizione "OFF".

A seconda del luogo d'impiego, il prodotto è più o meno soggetto a sporcarsi. Al fine di prevenire depositi ostinati, lo sporco leggero riconoscibile (ad es. polvere) può essere eliminato a intervalli regolari utilizzando un panno asciutto. Il prodotto può essere pulito a secco o a umido. Per eseguire una pulizia a umido, pulire il prodotto con un panno leggermente inumidito con acqua. Non utilizzare aria

compressa per la pulizia. Diversamente potrebbe essere pregiudicata la funzione del prodotto. Effettuare la pulizia solo senza l'utenza collegata.

Un'utenza collegata deve essere scollegata, prima di iniziare la pulizia. Durante la pulizia è necessario che il coperchietto incernierato della presa da parete sia chiuso. I componenti a contatto interni sono protetti dal coperchietto incernierato e, in linea di massima, non è necessario pulirli.

Riparazione

In conformità alle normative nazionali, il prodotto deve essere controllato a intervalli regolari da un elettrotecnico qualificato per verificare la presenza di danni e il corretto funzionamento. Se si verificano guasti durante l'uso normale, può essere indicato interpellare un elettrotecnico specializzato per l'eliminazione delle anomalie.

PERICOLO

Pericolo di scosse elettriche

Al fine dell'eliminazione di anomalie il prodotto può essere aperto soltanto da un elettrotecnico qualificato.

I seguenti lavori per l'eliminazione delle anomalie possono essere eseguiti esclusivamente da un elettrotecnico specializzato.

Anomalia esempio 1: l'utenza non si accende.

Eliminazione di anomalie

- ▶ Controllare dapprima la protezione della linea di alimentazione alla presa da parete.
- ▶ Se la protezione della linea di alimentazione è a posto, aprire la presa da parete.
- ▶ Ruotare l'interruttore rotante in posizione "ON".
- ▶ Controllare l'alimentazione di tensione del sezionatore.
- ▶ Controllare il cablaggio e i collegamenti dei conduttori nella presa e negli interruttori.

Anomalia esempio 2: non è possibile ruotare l'interruttore rotante completamente in posizione "ON" e il meccanismo di bloccaggio non si chiude.

Eliminazione di anomalie

- ▶ Estrarre la spina inserita e reinserirla fino all'arresto.
- ▶ Nel caso della presa da parete con classe di protezione IP67 (presa da parete con coperchietto incernierato bloccabile) avvitare l'anello a baionetta della spina inserita ruotandolo fino all'arresto.
- ▶ Controllare se l'interruttore rotante o il sezionatore sono sporchi e pulirli, se necessario.
- ▶ Estrarre la spina inserita e controllare che non sia sporca o danneggiata.

I connettori a innesto non devono essere sporchi o danneggiati. I connettori a innesto sporchi devono essere puliti e quelli danneggiati devono essere sostituiti.

Messa fuori servizio definitiva e smaltimento

PERICOLO

Pericolo di scosse elettriche

La messa fuori servizio definitiva e lo smantellamento devono essere eseguiti esclusivamente da un elettrotecnico specializzato.

Per lo smaltimento del prodotto attenersi alle normative nazionali vigenti. Non smaltire il prodotto nei normali rifiuti domestici; invece provvedere a sottoporlo al riciclaggio o allo smaltimento.

- ▶ Interpellare un'azienda di gestione dei rifiuti o un punto di raccolta pubblico per i rifiuti elettrici.

O ovom dokumentu

Ova uputa za instalaciju i upotrebu namijenjena je električarima i korisnicima proizvoda. Ova uputa opisuje zidnu utičnicu DUOi od 16 A / 32 A u 3-polnoj, 4-polnoj i 5-polnoj izvedbi s mogućnošću zaključavanja i isključivanja.

Namjenska upotreba

Ovaj proizvod je CEE zidna utičnica prema IEC 60309-4 za industrijsku primjenu. Zidna utičnica namijenjena je isključivo za fiksnu montažu i priključivanje na strujnu mrežu i može se upotrebljavati u unutrašnjosti i na otvorenom.

Za siguran rad zidne utičnice moraju se poštovati sljedeći uvjeti:

- ▶ Dopuštene temperature okruženja za rad: - 25 °C do + 40 °C.
- ▶ Obratite pozornost na podatke na natpisnoj pločici.

Sigurnosne upute

- ▶ Prije instalacije i upotrebe proizvoda u cijelosti pročitajte ovu uputu.
- ▶ Uputu sačuvajte kako biste je mogli kasnije upotrebljavati.
- ▶ Instalaciju, servisiranje i konačno stavljanje van pogona nakon upotrebe smiju obavljati samo kvalificirani stručni električari. Laici na području elektrotehnike koji sami obavljaju te radove ugrožavaju vlastiti život i život korisnika proizvoda. Riskirate teške materijalne i ljudske štete, npr. uslijed požara ili strujnog udara. Prijeti vam osobna odgovornost zbog nestručne instalacije i nehajnog postupanja.

- ▶ Laici ne smiju otvarati proizvod - opasnost od strujnog udara.
- ▶ Proizvod se ne smije upotrebljavati u potencijalno eksplozivnim atmosferama - opasnost od požara i eksplozije.
- ▶ Proizvod se ne smije tehnički mijenjati.
- ▶ Prije svake upotrebe provjerite ima li na proizvodu vidljivih nedostataka, npr. slomljenih dijelova ili dijelova koji nedostaju.
- ▶ Ne upotrebljavajte oštećeni proizvod.
- ▶ U slučaju nedostataka ili smetnji proizvod dajte provjeriti, popraviti stručnom električaru ili ga po potrebi dajte zamijeniti.

Instalacija

Priilikom instalacije proizvoda treba poštovati važeće nacionalne propise. Za odgovarajuću namjenu i mjesto upotrebe mora se odabrati prikladan dovodni vod. Proizvod se smije priključivati samo na za to prikladne bakrene vodiče odgovarajućeg presjeka.



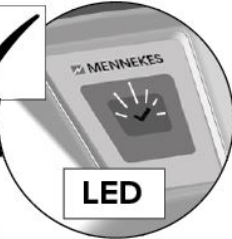




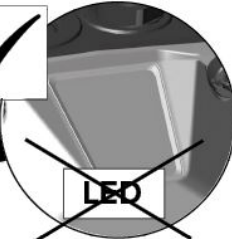









OPASNOST

Opasnost od strujnog udara

Instalaciju smiju obavljati samo kvalificirani stručni električari.

- ▶ Prije instalacije isključite strujni napon.
- ▶ Poštujte upute o instalaciji u slikovnim opisima u ovoj Uputi.
- ▶ Nakon instalacije provjerite pravilan rad proizvoda.

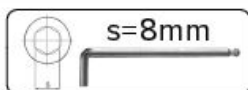
Ako se upotrebljava oprema koja ne potječe iz tvrtke Mennekes, potrebno je osigurati dovoljno pričvršćivanje, nepropusnost i električnu izolaciju.

     <p>1 x M25 (Order No.: 990613)</p>	     <p>1 x M25 (Order No.: 990613)</p>		
 <p>IP67/IP69 MENNEKES MADE IN GERMANY</p>	 <p>IP44 MENNEKES MADE IN GERMANY</p>	 <p>IP67/IP69 MENNEKES MADE IN GERMANY</p>	 <p>IP44 MENNEKES MADE IN GERMANY</p>
 <p>M32 (Order No.: 990612)   MENNEKES</p>			

1



2





4

M32

M32 = down?

M32

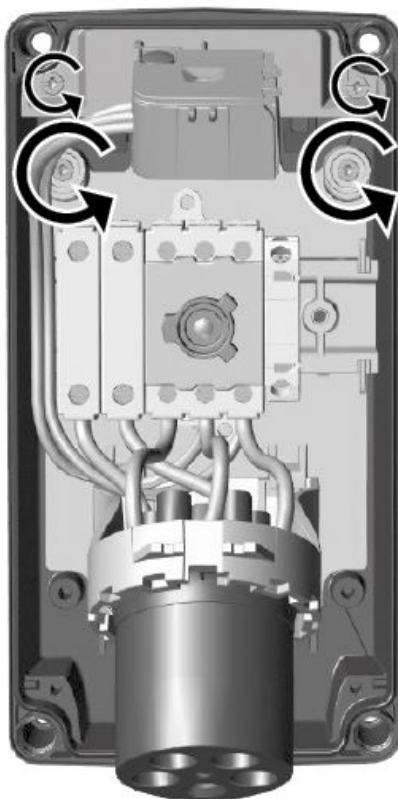


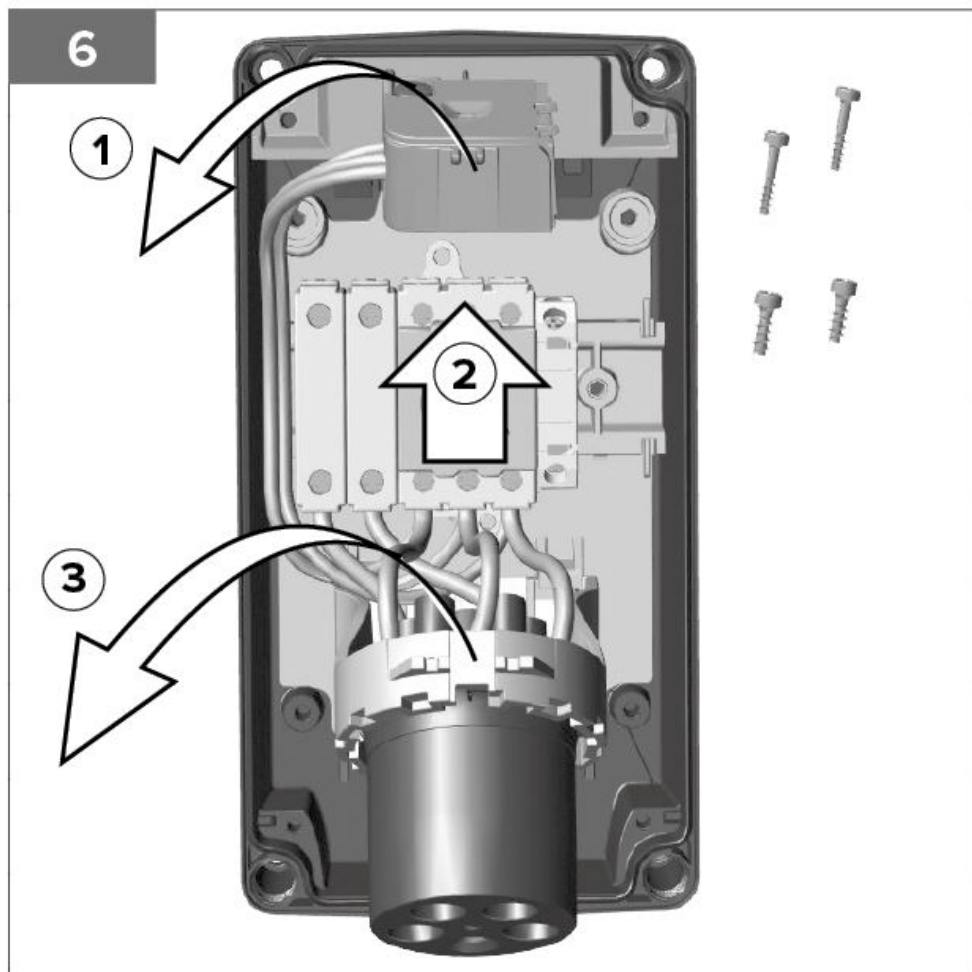
5



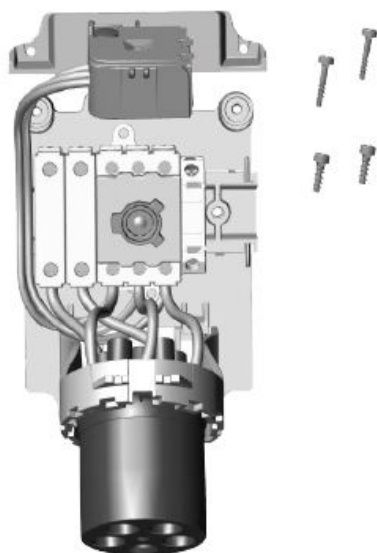
8

5

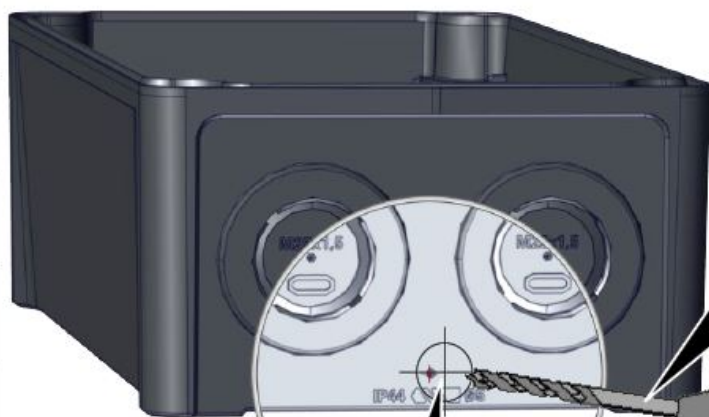




7

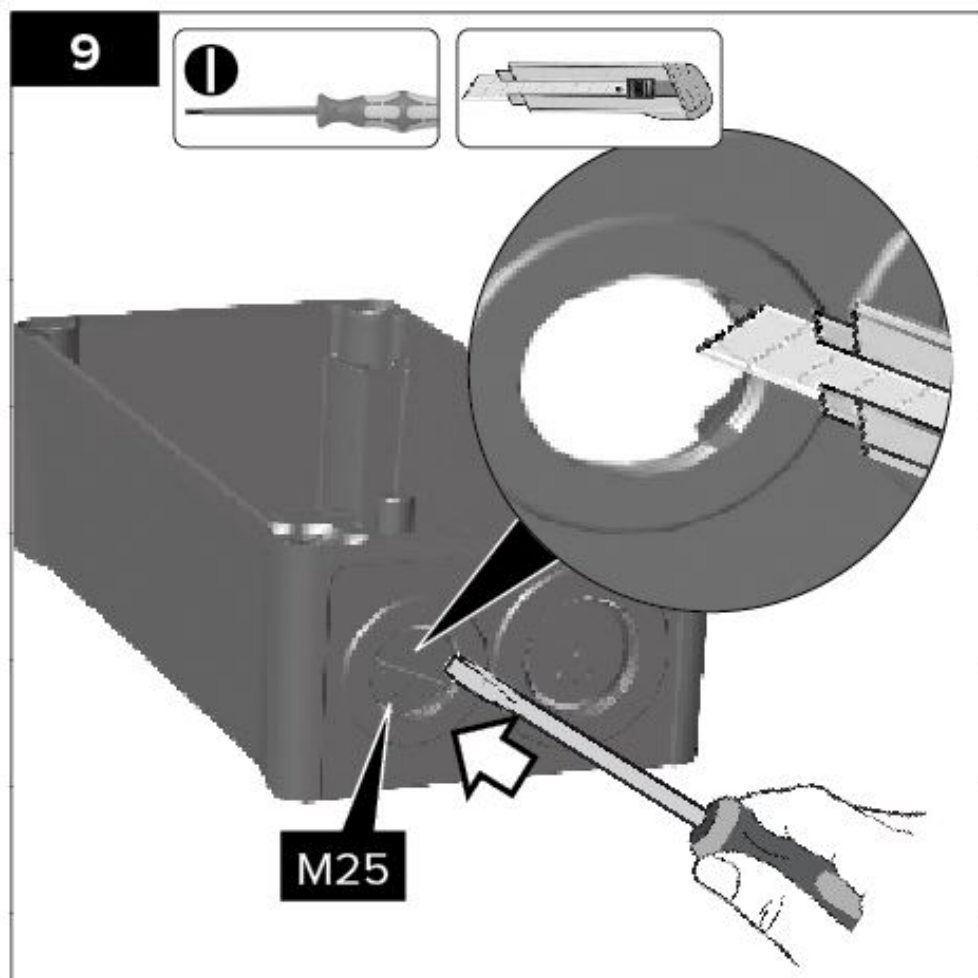


8



Ø 5mm

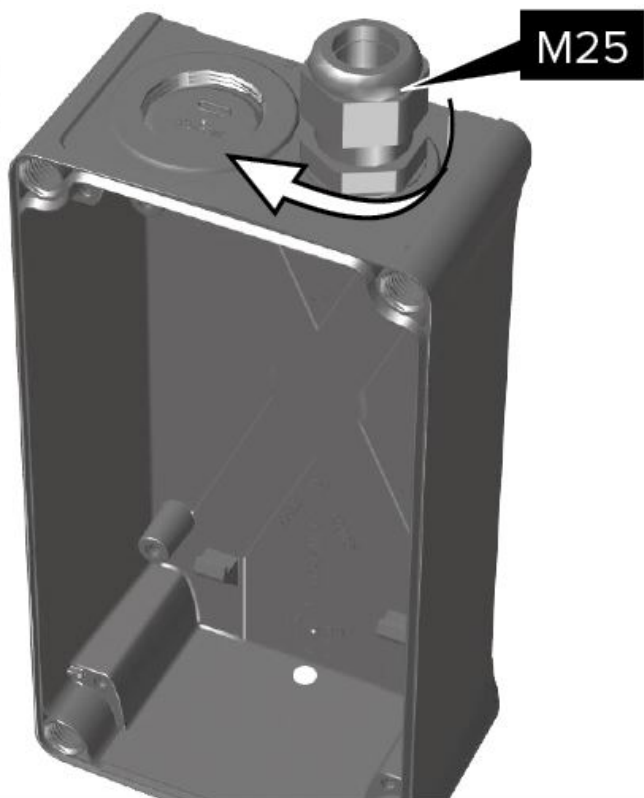




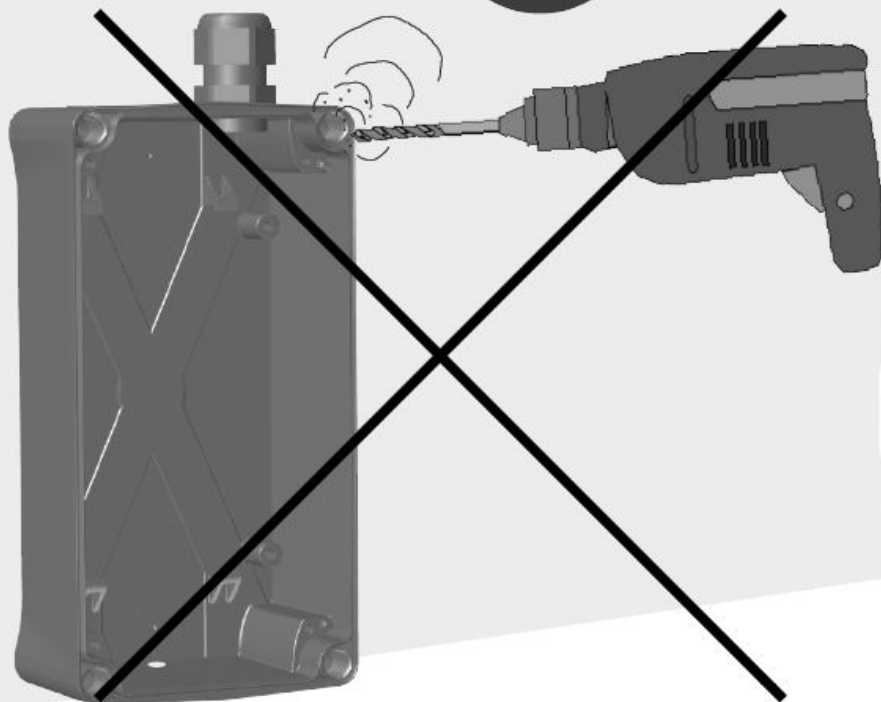
10

M25 x 1,5 >> SW = 29mm

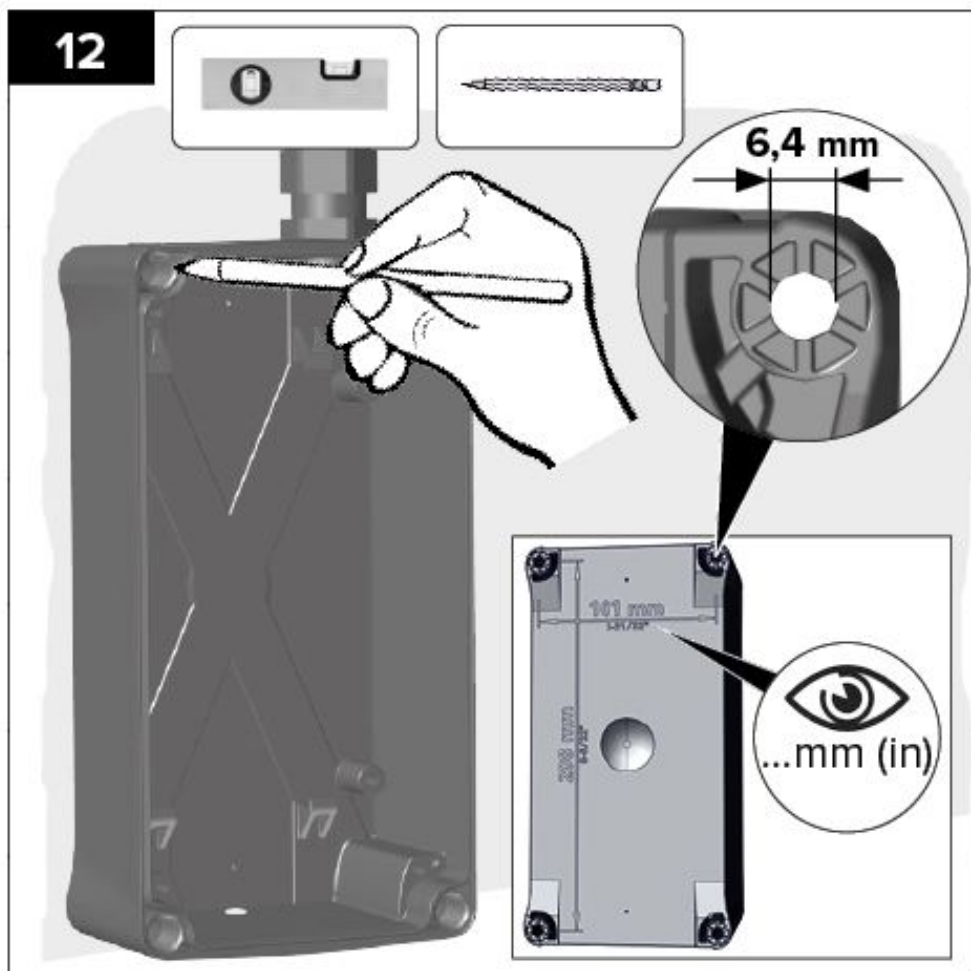
M32 x 1,5 >> SW = 36mm



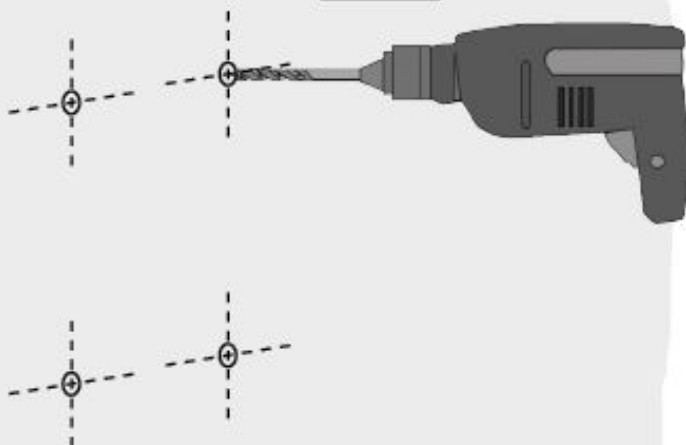
11



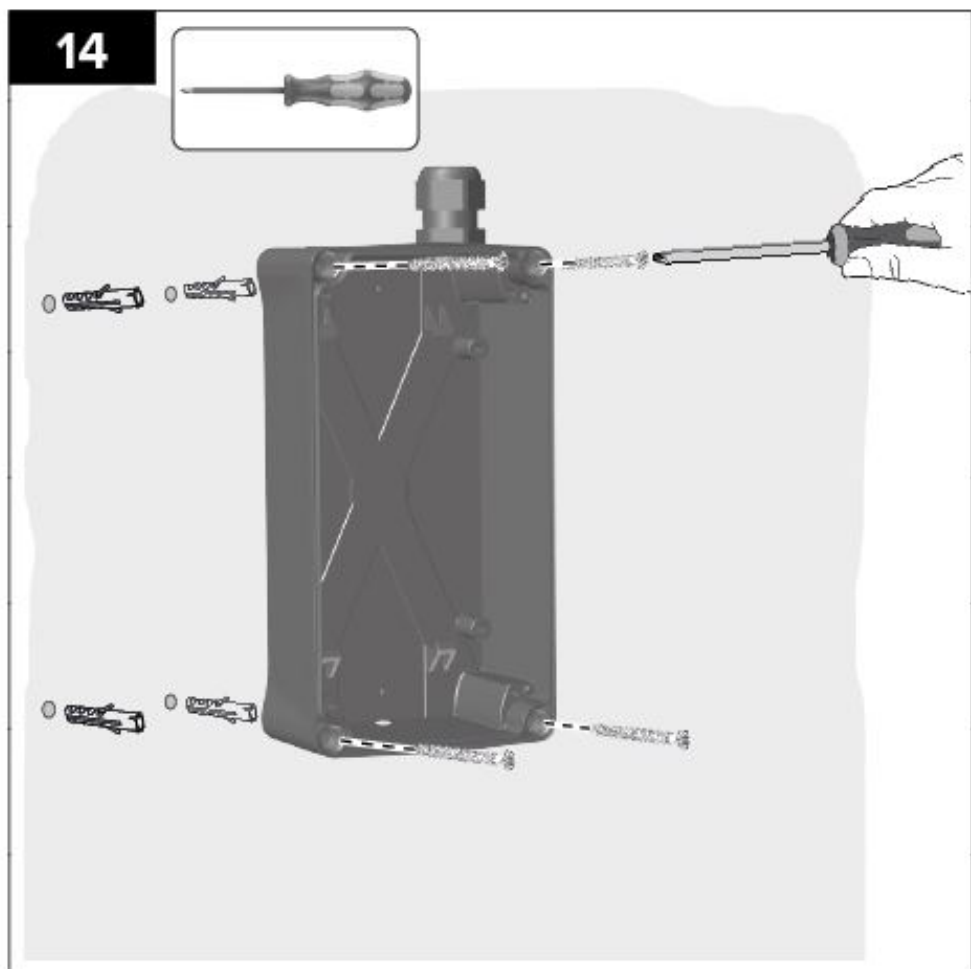
12



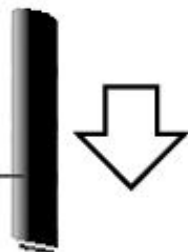
13



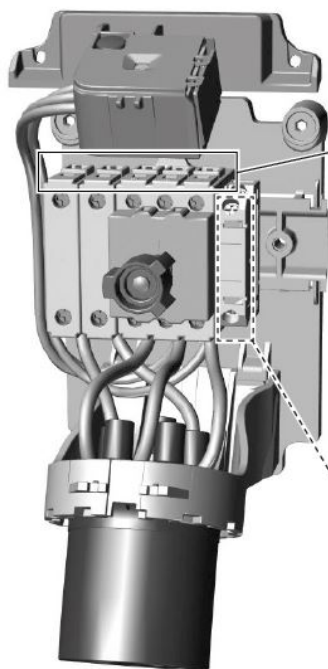
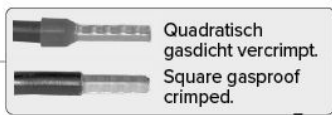
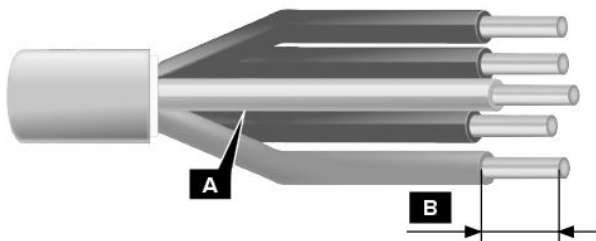
14



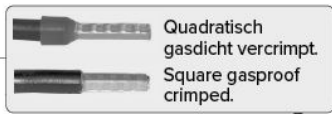
15



16

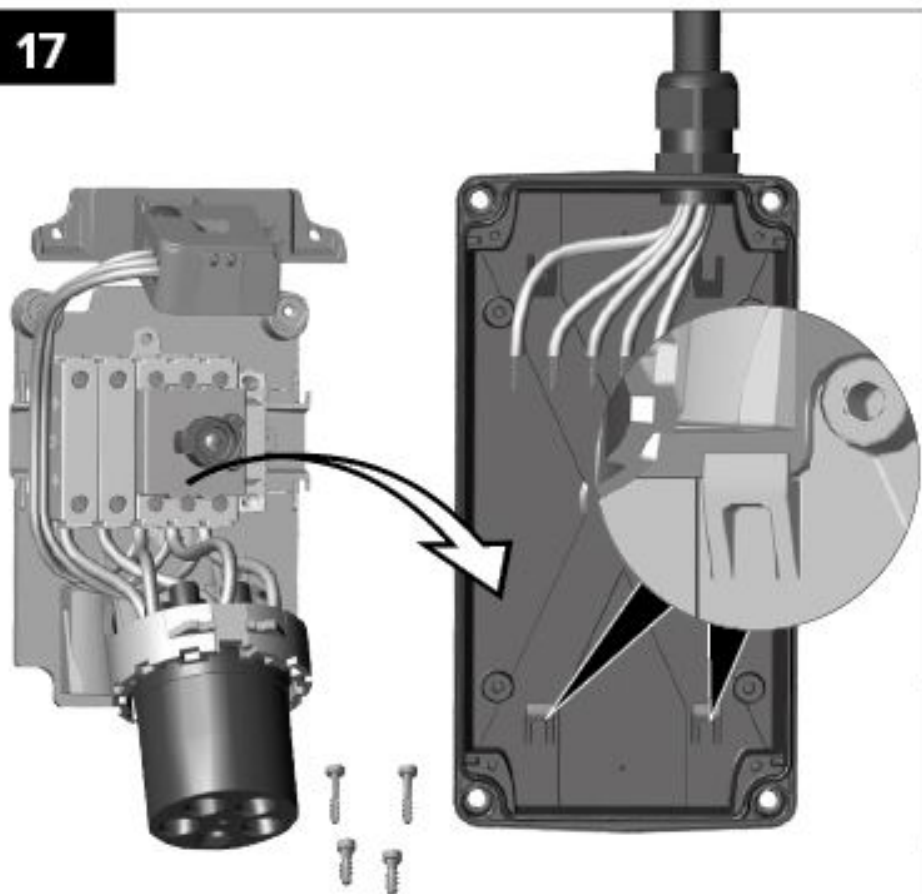


A	2,5 - 10,0 mm ²		
B	min. 9,5 mm		
Nm	2 - 2,5		

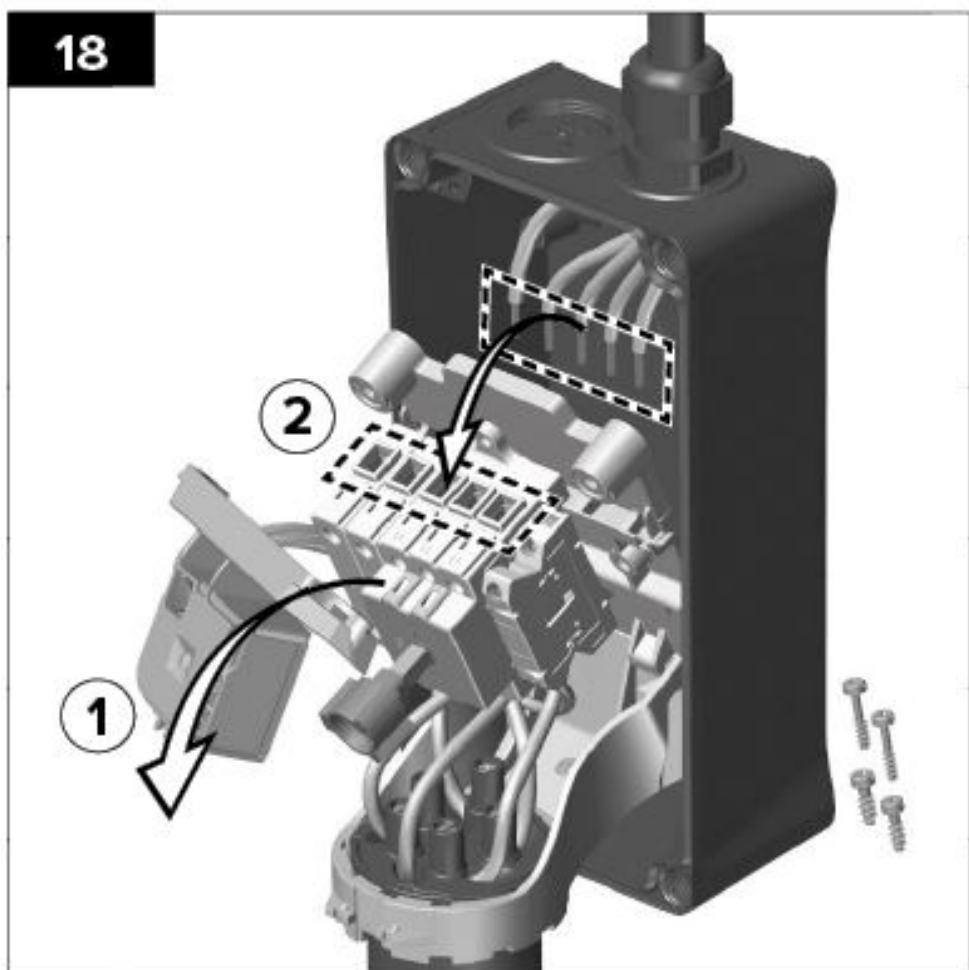


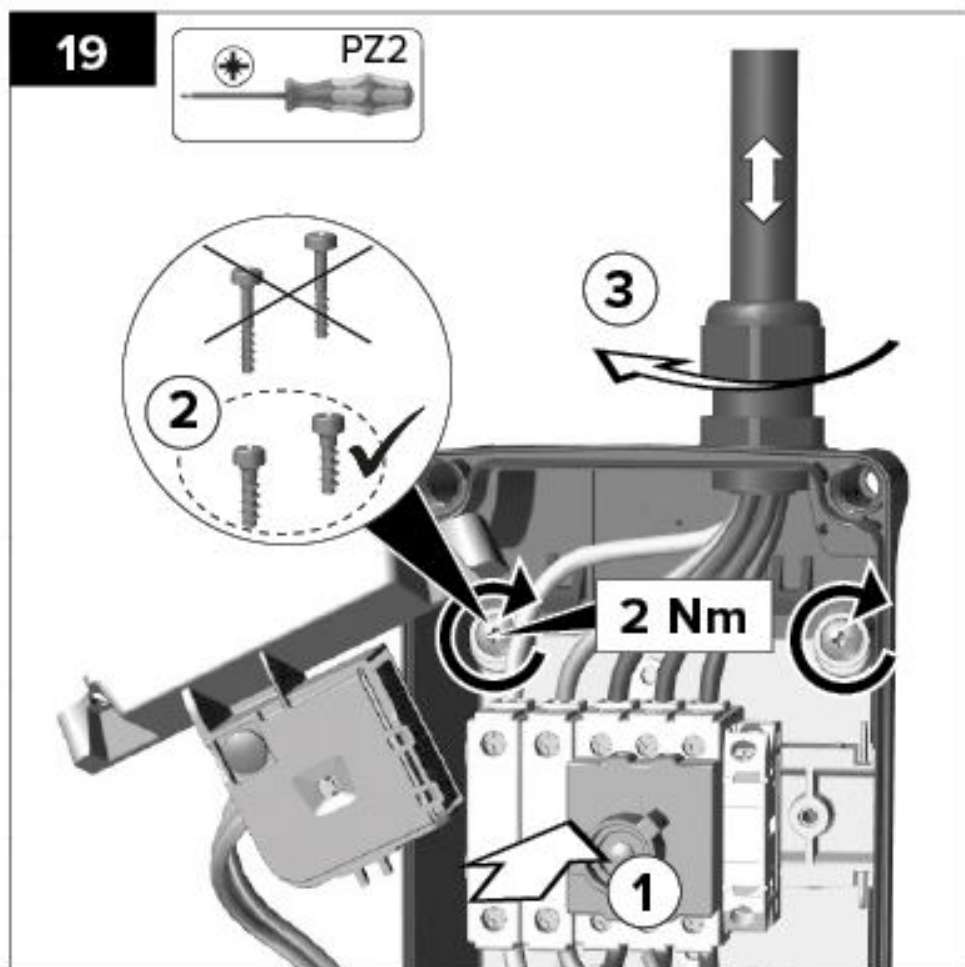
A	1 x 1,5 - 4,0 mm ² 2 x 0,75 - 2,5 mm ²	1 x 1,5 - 4,0 mm ² 2 x 0,75 - 2,5 mm ²	1 x 2,5 mm ² 2 x 0,75 - 1,5 mm ²
B	8,0 mm		
Nm	0,8 - 1,2		

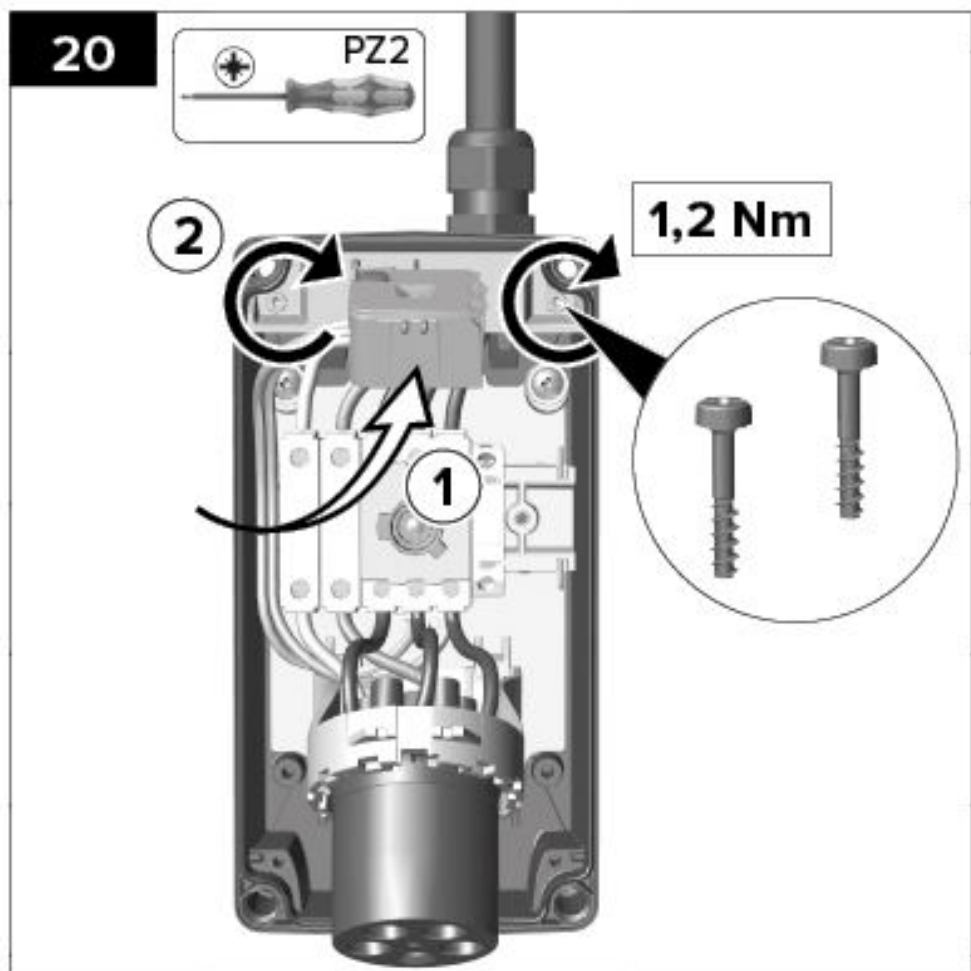
17



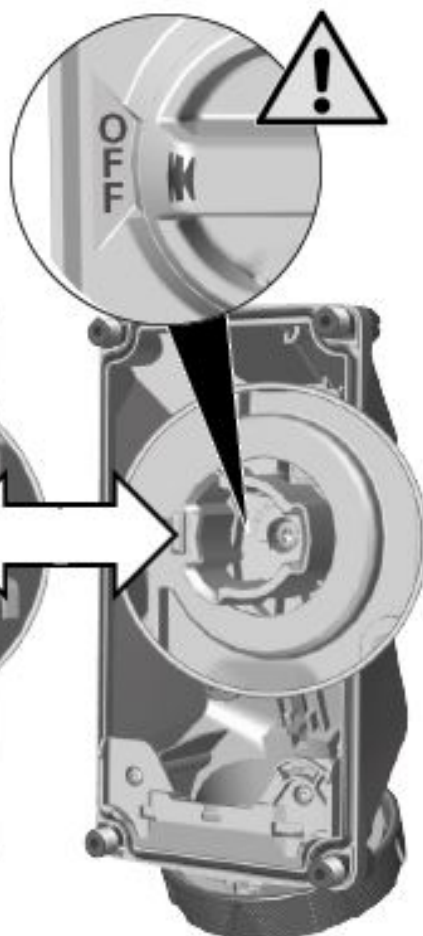
18







21







Rukovanje

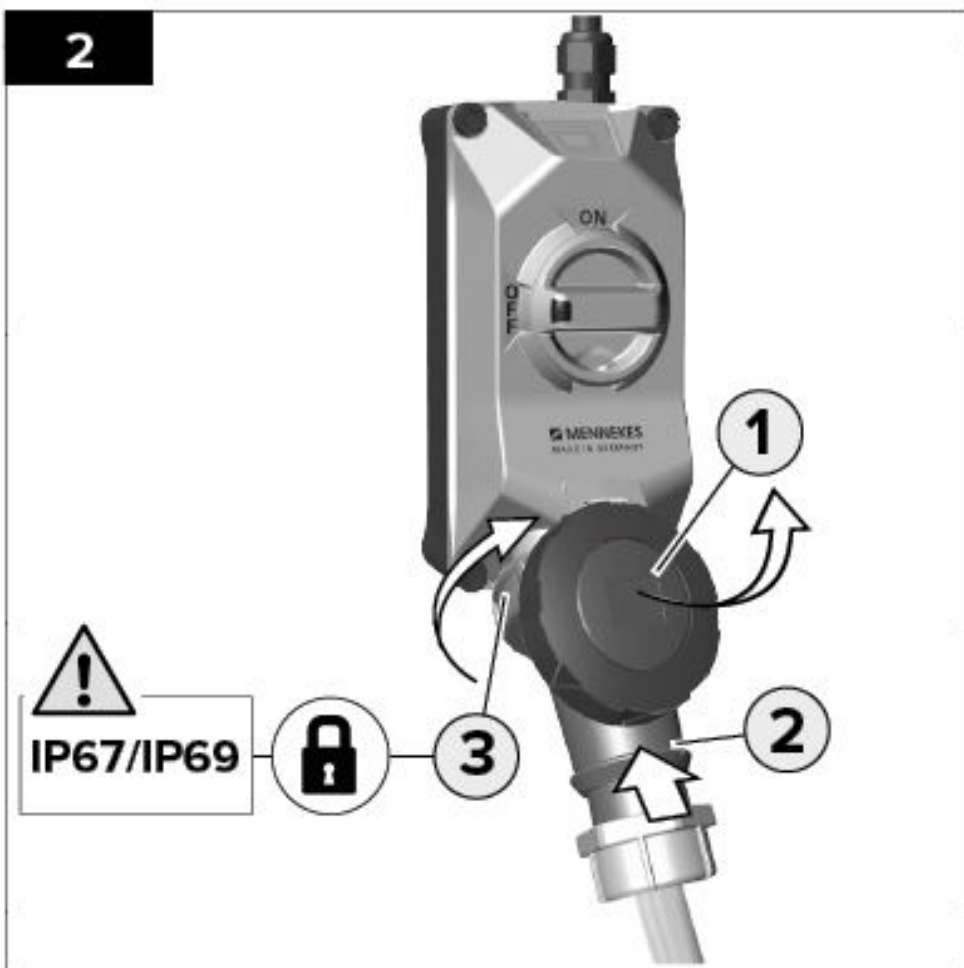
Zidna utičnica ima učinski rastavljač i mehaničko zaključavanje. Ako je okretni prekidač u položaju "OFF", struja ne teče. Utičač električnog trošila u zidnu se utičnicu može utaknuti i iz nje izvući samo ako je okretni prekidač u položaju "OFF". Preklopni poklopac zidne utičnice u izvedbi IP67 / IP69 zaključan je bajunetnim prstenom.

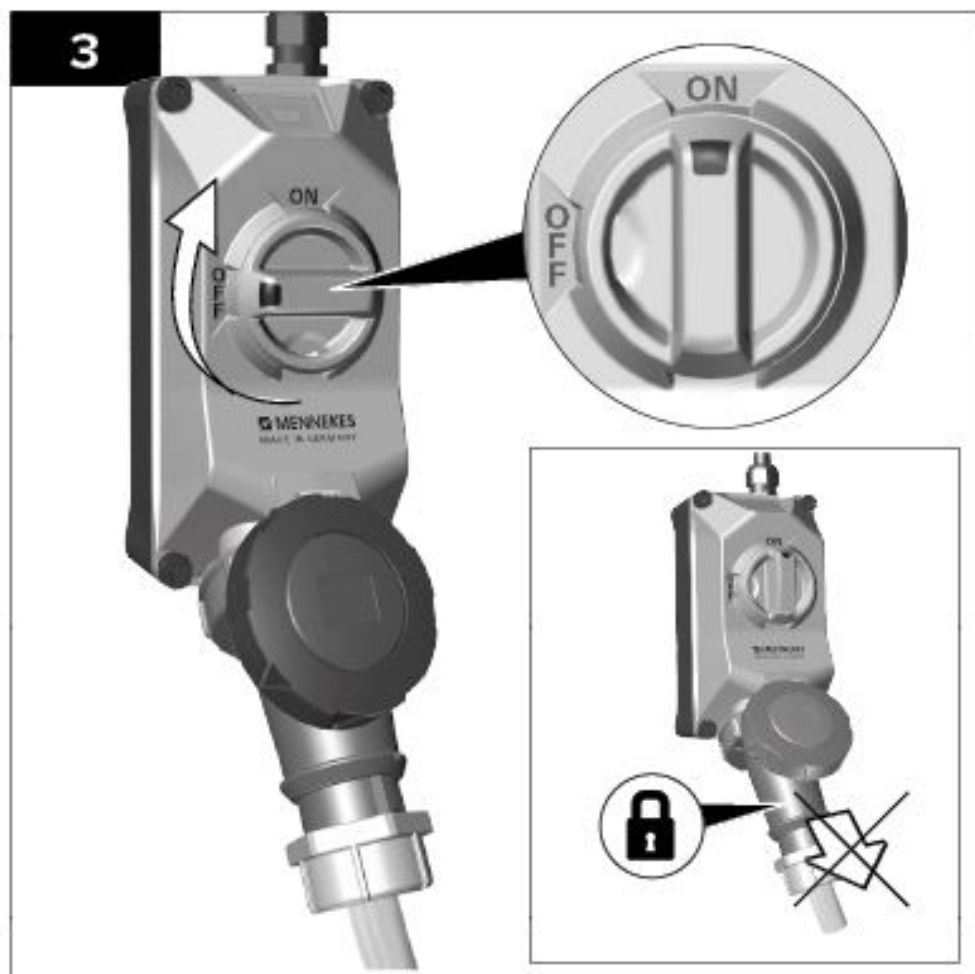
- ▶ Bajunetni prsten na preklopnom poklopcu okrenite suprotno od kazaljke na satu kako biste otvorili preklopni poklopac.
- ▶ Preklopni poklopac otvorite prema gore i utičač električnog trošila utaknite u potpunosti do graničnika.

- ▶ Kod IP67 / IP69: radi poštovanja vrste zaštite bajunetni prsten utaknutog utikača na zidnoj utičnici pritegnite okretanjem u smjeru kazaljke na satu do graničnika.
- ▶ Okretni prekidač okrenite u položaj "ON".
- ⇒ Utaknuti utikač mehanički se zaključava i uspostavlja se opskrba strujom. Utikač se više ne može izvući i sprečava se odspajanje pod opterećenjem.
- ▶ Za prekid opskrbe strujom okretni prekidač okrenite u položaj "OFF".
- ⇒ Mehanički zatvarač se otvara i utikač se može izvaditi.
- ▶ Podignite preklopni poklopac.
- ▶ Kod IP67 / IP69: utikač oslobodite tako da bajunetni prsten utikača okrenete suprotno od kazaljke na satu.
- ▶ Utikač uhvatite za kućište i izvucite. Utikač ne povlačite za vod jer se može izvući iz kućišta utikača i oštetiti. Kod izvedbe IP67 / IP69 preklopni poklopac mora se opet zatvoriti kako bi se poštovala vrsta zaštite.
- ▶ Zatvorite preklopni poklopac.
- ▶ Bajunetni prsten preklopnog poklopca zavrnite do graničnika u smjeru kazaljke na satu.
- ▶ Poštujte upute u slikovnom opisu u ovoj Uputi.



2







LED	Zustand	Funktion	Ergebnis
○	Aus Off	Störung Fault	Prüfen Check
	Blinklicht (max. 10s) Flashing light (max. 10s)	Test	Test OK
	Dauerlicht Permanent light	OK	DUOi betriebsbereit DUOi ready to use

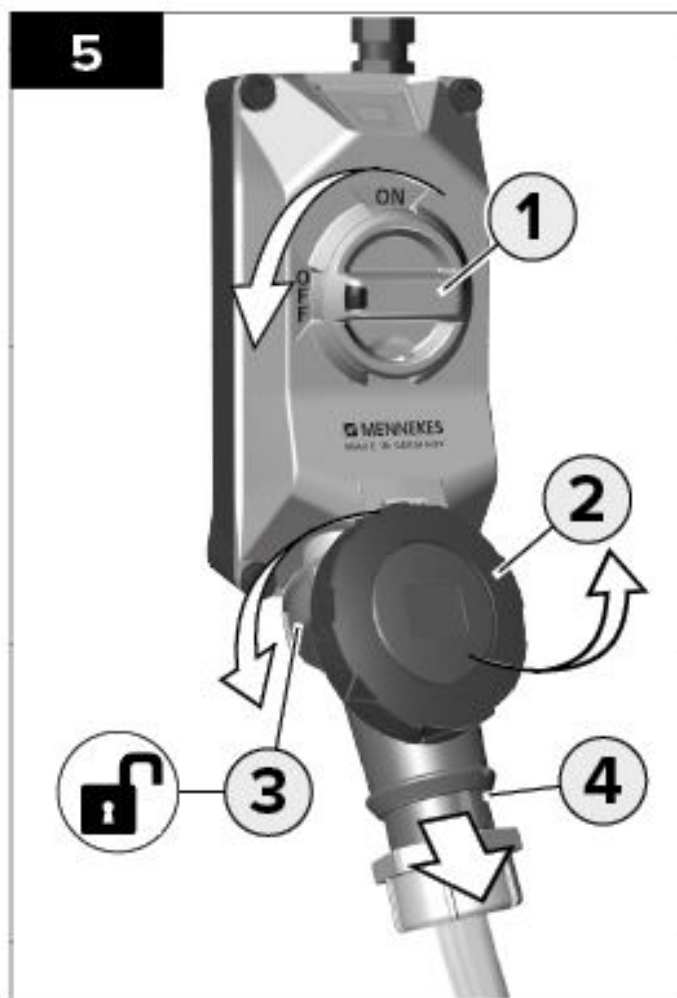
Status LED prikaza napona

LED isklj.

Uzrok	Uklanjanje pogrešaka
Utičnica DUOi je isključena.	► Uključite DUOi.

Uzrok	Uklanjanje pogrešaka
Nema električnog napajanja.	<ul style="list-style-type: none"> ▶ Provjerite napajanje odn. osigurač. ▶ Provjerite prekid faza.
Prekid jedne ili više faza.	▶ Provjerite napajanje odn. osigurač.

Uzrok	Uklanjanje pogrešaka
Pogrešna frekvencija ili pogrešan napon.	▶ Provjerite napajanje odn. osigurač.
Prekinut je dovod LED prikaza napona.	▶ Provjerite ožičenje zidne utičnice.



6





Čišćenje

OPASNOST

Opasnost od strujnog udara

Zidna utičnica smije se čistiti samo kad je isključena. Okretni prekidač zidne utičnice mora biti u položaju "OFF".

Ovisno o mjestu upotrebe proizvod se s vremenom može manje ili više zaprljati. Kako bi se spriječile tvrdokorne naslage, vidljiva mala onečišćenja (npr. prašina) mogu se redovito brisati suhom krpom. Proizvod se može čistiti suho ili vlažno. U slučaju vlažnog čišćenja proizvod treba obrisati krpom koja je malo navlažena vodom. Za čišćenje se ne smije upotrebljavati komprimirani zrak. To može

negativno utjecati na funkciju proizvoda. Čistiti se smije samo kad nema priključenih trošila. Priključeno trošilo prije čišćenja treba odspojiti. Za vrijeme čišćenja preklopni poklopac zidne utičnice mora biti zatvoren. Preklopni poklopac štiti unutarnje kontaktne dijelove koji se u pravilu ne moraju čistiti.

Održavanje

U skladu s nacionalnim propisima stručni električar mora redovito provjeravati ima li na proizvodu nedostataka i radi li pravilno. Ako se za vrijeme normalne upotrebe pojave smetnje, otklanjanje smetnji po potrebi prepustite stručnom električaru.

OPASNOST

Opasnost od strujnog udara

Proizvod radi otklanjanja smetnji smije otvarati samo kvalificirani električar.

Sljedeće radove otklanjanja smetnji smije obavljati samo stručni električar.

1. primjer smetnje: trošilo se ne uključuje.

Uklanjanje smetnji

- ▶ Najprije provjerite osigurač dovoda prema zidnoj utičnici.
- ▶ Ako je osigurač dovoda u redu, otvorite zidnu utičnicu.
- ▶ Okretni prekidač okrenite u položaj "ON".
- ▶ Provjerite opskrbu naponom na učinkskom rastavljaču.
- ▶ Provjerite ožičenje i priključke vodiča na utičnici i utikaču.

2. primjer smetnje: okretni prekidač ne može se potpuno okrenuti u položaj „ON“ i ne zaključava se.

Uklanjanje smetnji

- ▶ Utaknuti utikač izvucite i ponovno ga utaknite do graničnika.

- ▶ Kod zidne utičnice s vrstom zaštite IP67 (zidna utičnica s preklopnim poklopcem sa zaključavanjem), bajunetni prsten utaknutog utikača zavrnite do graničnika.
- ▶ Provjerite onečišćenje okretnog prekidača odn. učinkskog rastavljača i po potrebi ih očistite.
- ▶ Izvucite utaknuti utikač i provjerite je li prljav ili oštećen.

Utične naprave ne smiju biti prljave niti oštećene. Prljave utične naprave moraju se očistiti, a oštećene utične naprave zamijeniti.

Završno stavljanje van pogona i zbrinjavanje

OPASNOST

Opasnost od strujnog udara

Završno stavljanje van pogona i demontažu smiju obavljati samo kvalificirani stručni električari.

Za zbrinjavanje proizvoda moraju se poštovati važeći nacionalni propisi. Proizvod se ne smije zbrinjavati s običnim komunalnim otpadom, nego se mora odvesti na recikliranje odn. zbrinjavanje.

- ▶ Obratite se tvrtki za zbrinjavanje odn. javnom sabirnom centru za sakupljanje električnog otpada.

Par šo dokumentu

Šī uzstādīšanas un lietošanas instrukcija ir paredzēta elektriķiem un izstrādājuma lietotājiem. Šajā instrukcijā aprakstīta DUO i 16 A / 32 A izslēdzama, bloķējama sienas kontaktligzda 3, 4 un 5 polu versijā.

Noteikumiem atbilstoša lietošana

Šis izstrādājums ir CEE marķēta sienas kontaktligzda industriālai lietošanai atbilstoši IEC 60309-4. Sienas kontaktligzda ir paredzēta tikai stacionārai montāžai un pieslēgšanai pie elektrotīkla un var tikt lietota gan iekštelpās, gan ārpus telpām.

Lai sienas kontaktligzdas lietošana būtu droša, jāievēro tālāk sniegtie nosacījumi.

- ▶ Eksploatācijai pieļaujamā apkārtējās vides temperatūra: no – 25 °C līdz + 40 °C.
- ▶ Ievērojiet norādījumus uz izstrādājuma datu plāksnītes.

Drošības norādījumi

- ▶ Pirms izstrādājuma uzstādīšanas un izmantošanas pilnībā izlasiet šo instrukciju.
- ▶ Saglabājiet instrukciju vēlākai atsaucei.
- ▶ Uzstādīšanu, tehnisko uzturēšanu un galīgo eksploatācijas pārtraukšanu pēc lietošanas drīkst veikt tikai kvalificēti elektriķi. Elektrotehnikas neprofesionāļi, kuri paši veic šīs darbības, apdraud savu dzīvību un to cilvēku dzīvību, kuri lieto šo izstrādājumu. Rodas lielu materiālo zaudējumu un smagu miesas bojājumu risks, piemēram, ugunsgrēka un strāvas trieciena dēļ. Par nepienācīgi veiktu uzstādīšanu un nolaidīgu rīcību draud personīga atbildība.

- ▶ Neprofesionāļi nedrīkst atvērt izstrādājumu — strāvas trieciena risks.
- ▶ Izstrādājumu nedrīkst lietot sprādzienbīstamā vidē — ugunsgrēka un sprādziena risks.
- ▶ Izstrādājumam nedrīkst veikt tehniskas izmaiņas.
- ▶ Pirms katras lietošanas pārbaudiet, vai izstrādājumam nav ārēji pamanāmu trūkumu, piem., salauztu vai trūkstošu detaļu.
- ▶ Nelietojiet bojātu izstrādājumu.
- ▶ Trūkumu vai darbības traucējumu gadījumā elektriķim izstrādājums jāpārbauda, jāsalabo vai vajadzības gadījumā jānomaina.

Uzstādīšana

Uzstādot izstrādājumu, jāievēro attiecīgās valsts normatīvajos aktos noteiktās prasības. Jāizvēlas attiecīgajam izmantošanas mērķim un izmantošanas vietai piemērots pievada kabelis. Izstrādājumu drīkst pieslēgt tikai pie piemērotiem vara kabeļiem ar atbilstošu vadītāja šķērsgrizumu.



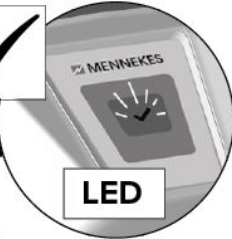




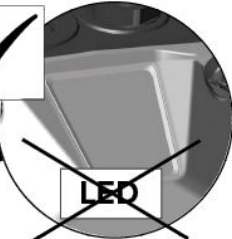









APDRAUDĒJUMS

Bīstamība strāvas trieciena dēļ

Uzstādīšanu drīkst veikt tikai kvalificēts elektriķis.

- ▶ Pirms uzstādīšanas atslēdziet elektrotīkla spriegumu.
- ▶ Ievērojiet uzstādīšanas norādījumus šīs instrukcijas attēlu aprakstos.
- ▶ Pēc uzstādīšanas pārbaudiet, vai izstrādājums darbojas pareizi.

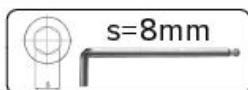
Izmantojot piederumus, kas nav izgatavoti uzņēmumā Mennekes, jānodrošina pietiekams stiprinājums, hermētiskums un elektriskā izolācija.

     <p>1 x M25 (Order No.: 990613)</p>	     <p>1 x M25 (Order No.: 990613)</p>		
 <p>IP67/IP69</p>	 <p>IP44</p>	 <p>IP67/IP69</p>	 <p>IP44</p>
 <p>M32 (Order No.: 990612)   MENNEKES</p>			

1



2





4

M32

M32 = down?

M32

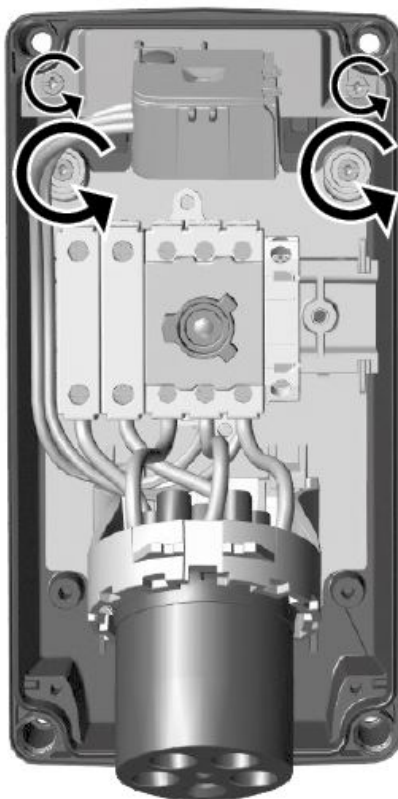


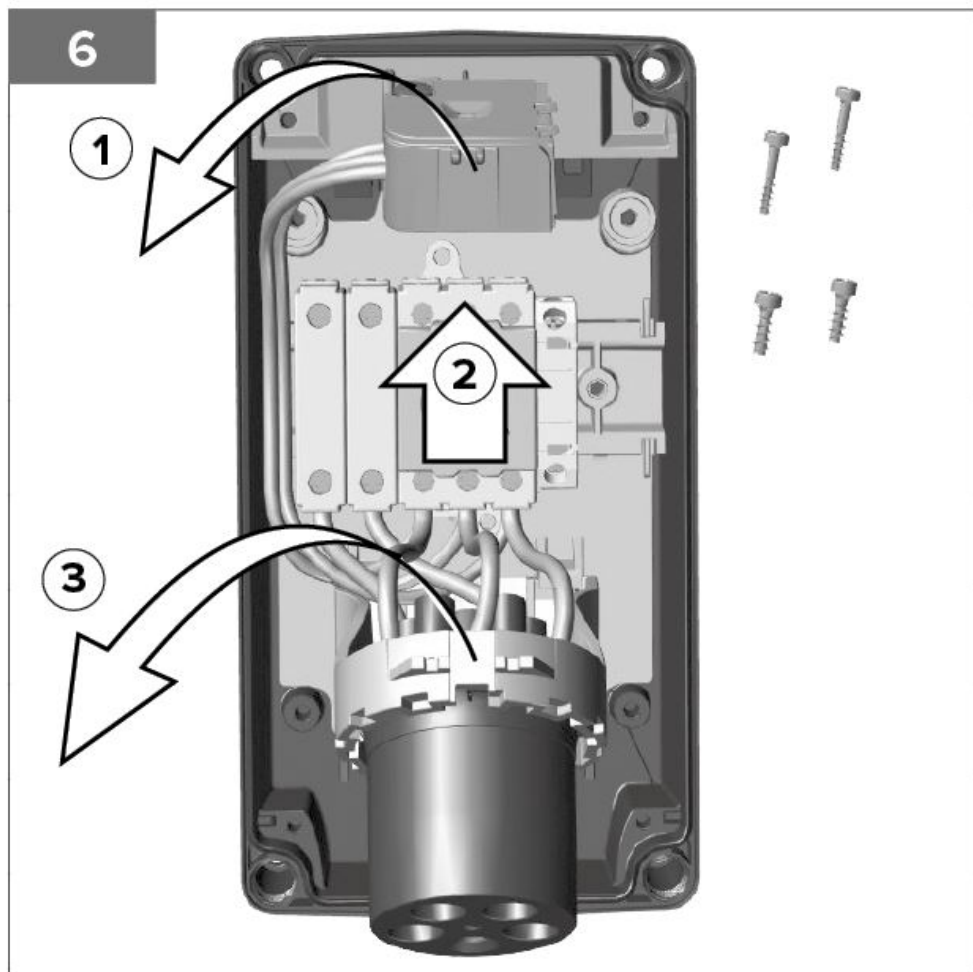
5



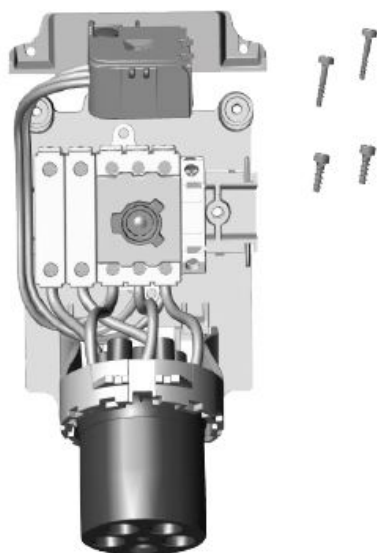
8

5

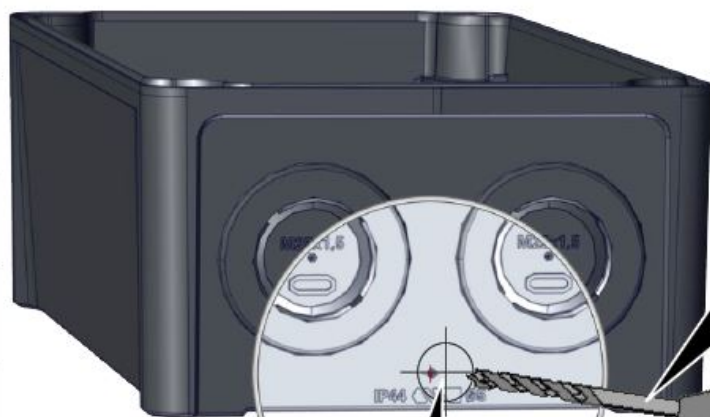




7

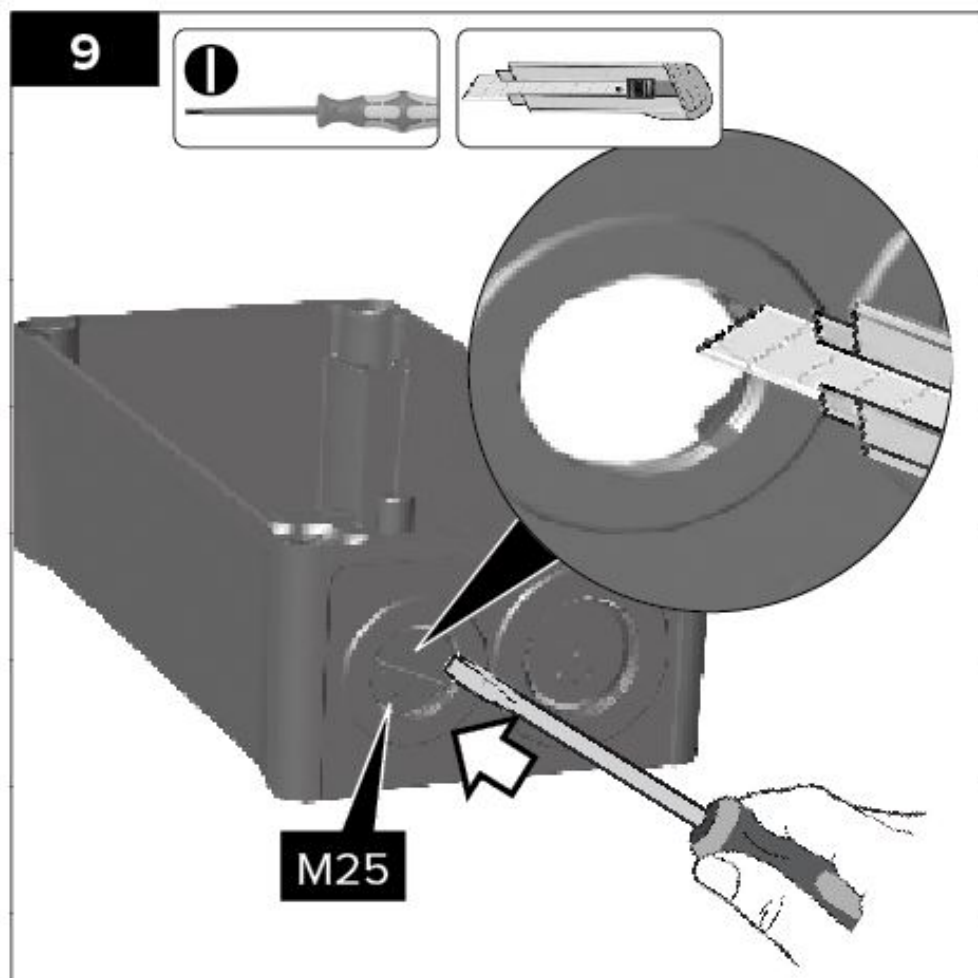


8



Ø 5mm

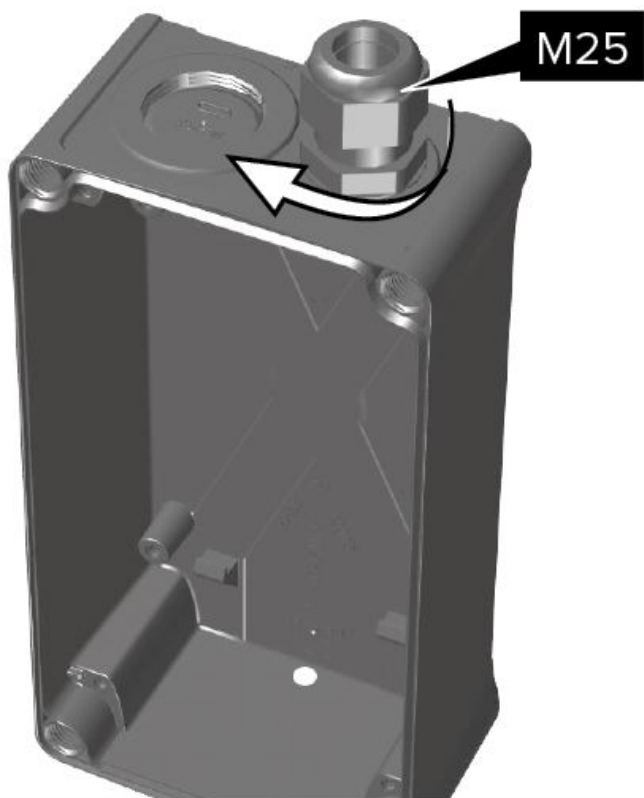
<p>IP44</p>	A thermometer icon, representing temperature resistance.	An icon of three water droplets, representing water resistance.
--------------------	--	---



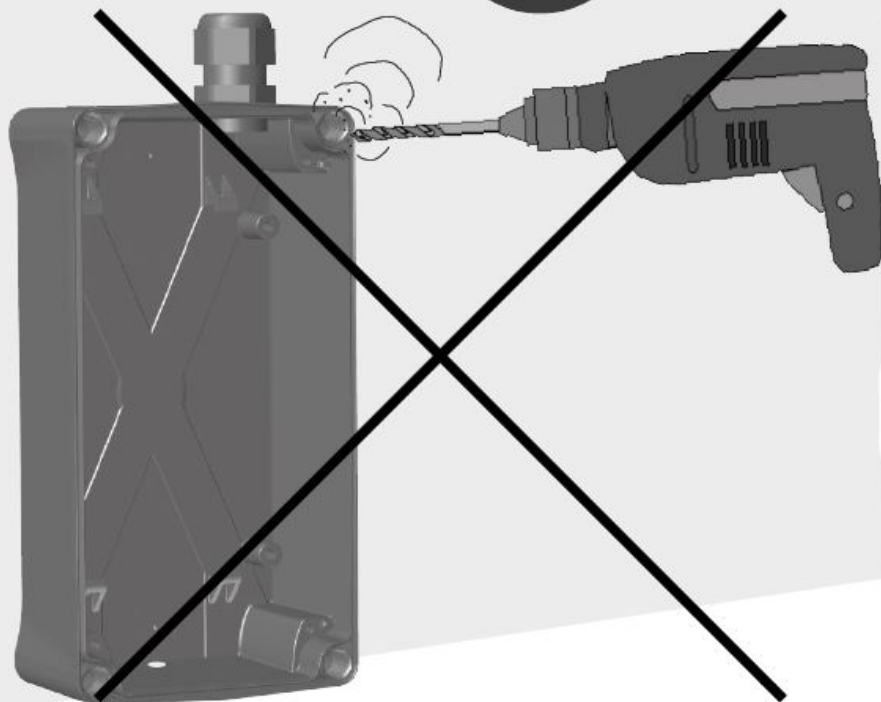
10

M25 x 1,5 >> SW = 29mm

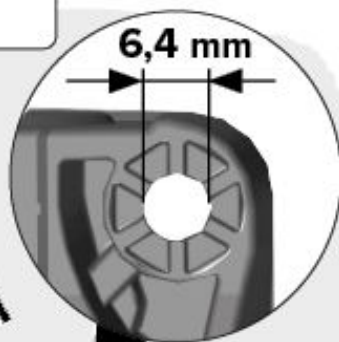
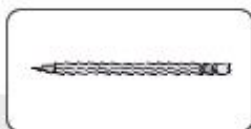
M32 x 1,5 >> SW = 36mm



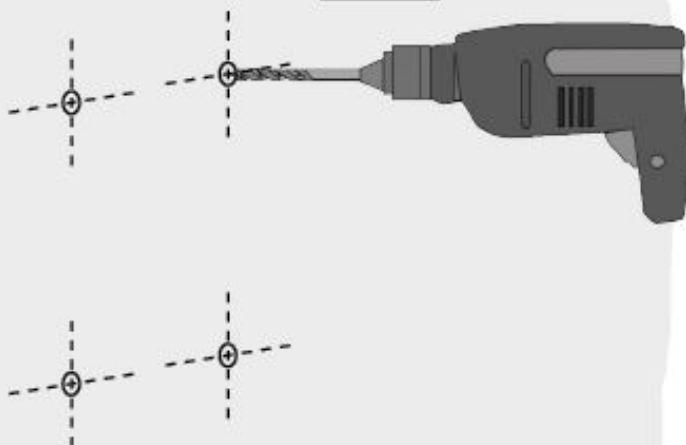
11



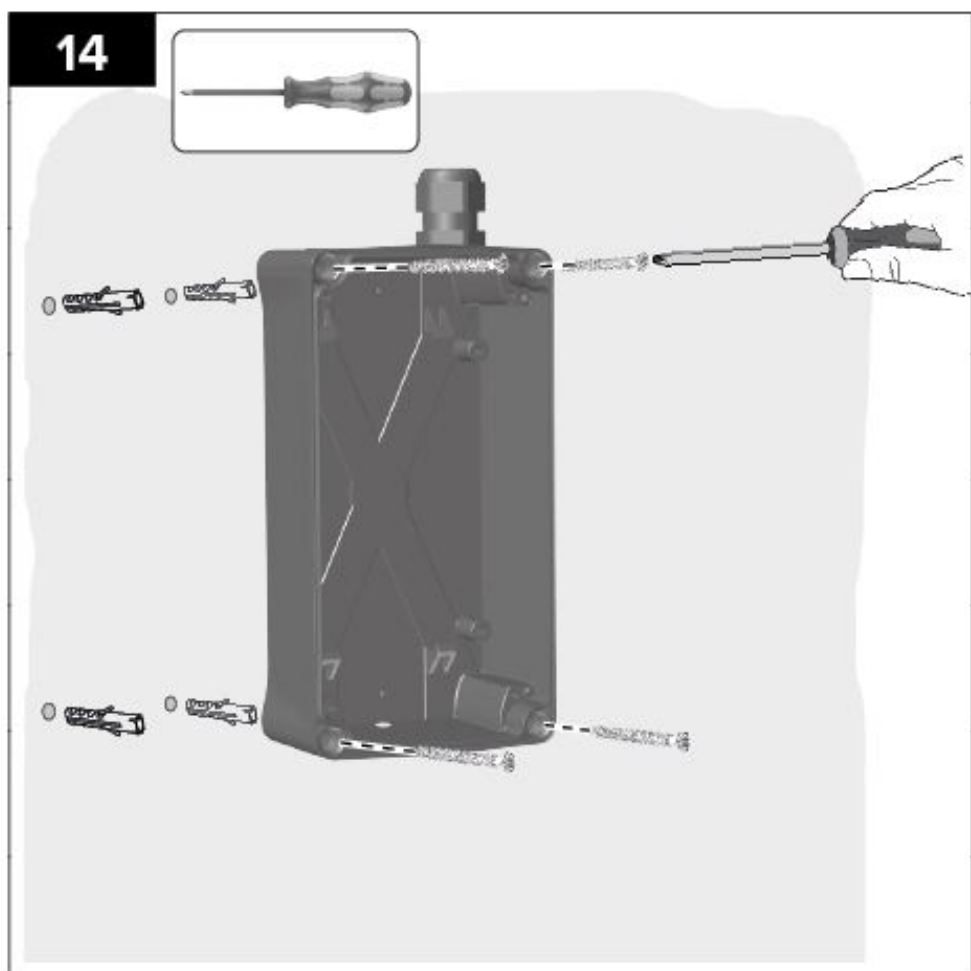
12



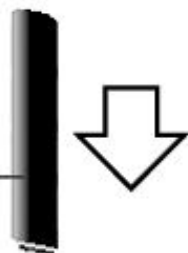
13



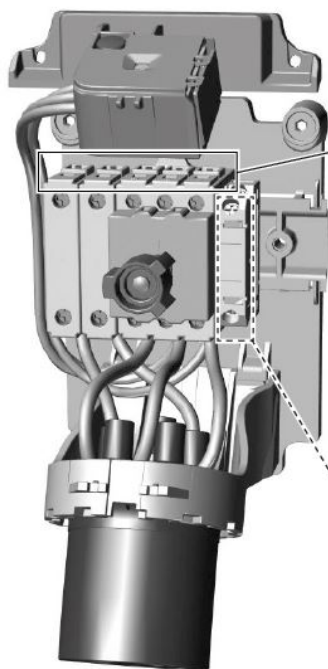
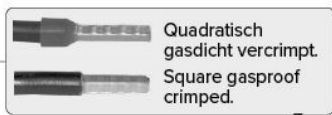
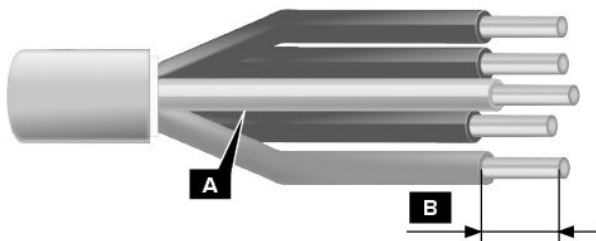
14



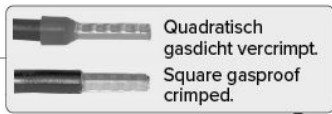
15



16

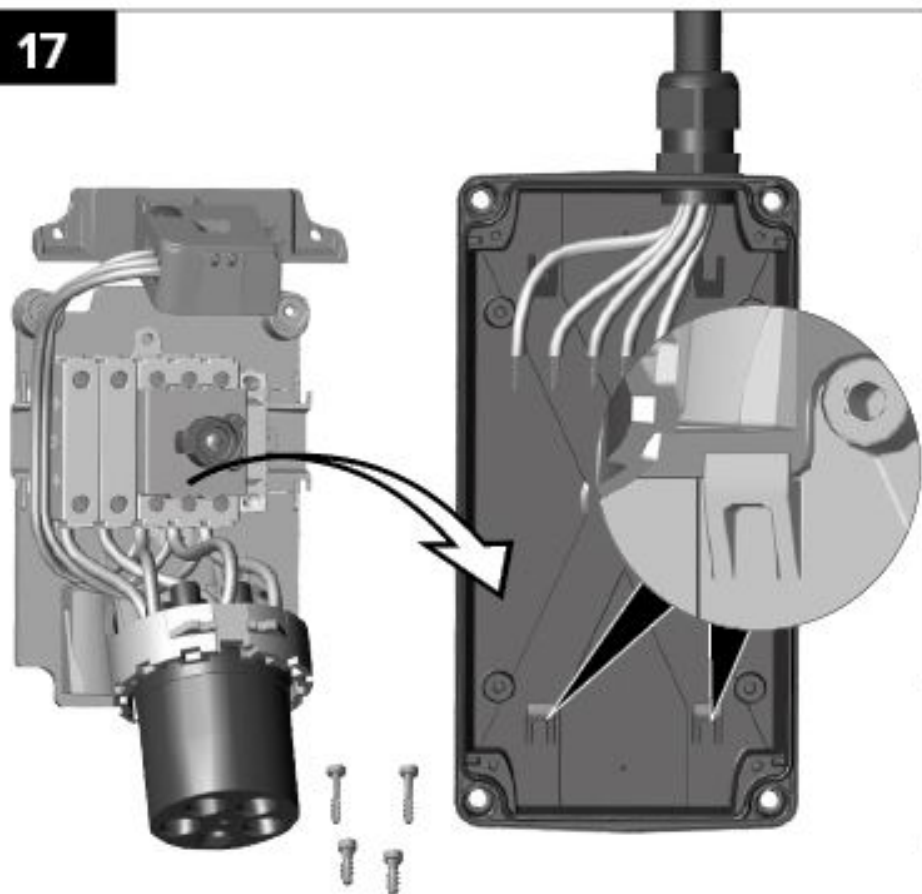


A	2,5 - 10,0 mm ²		
B	min. 9,5 mm		
Nm	2 - 2,5		

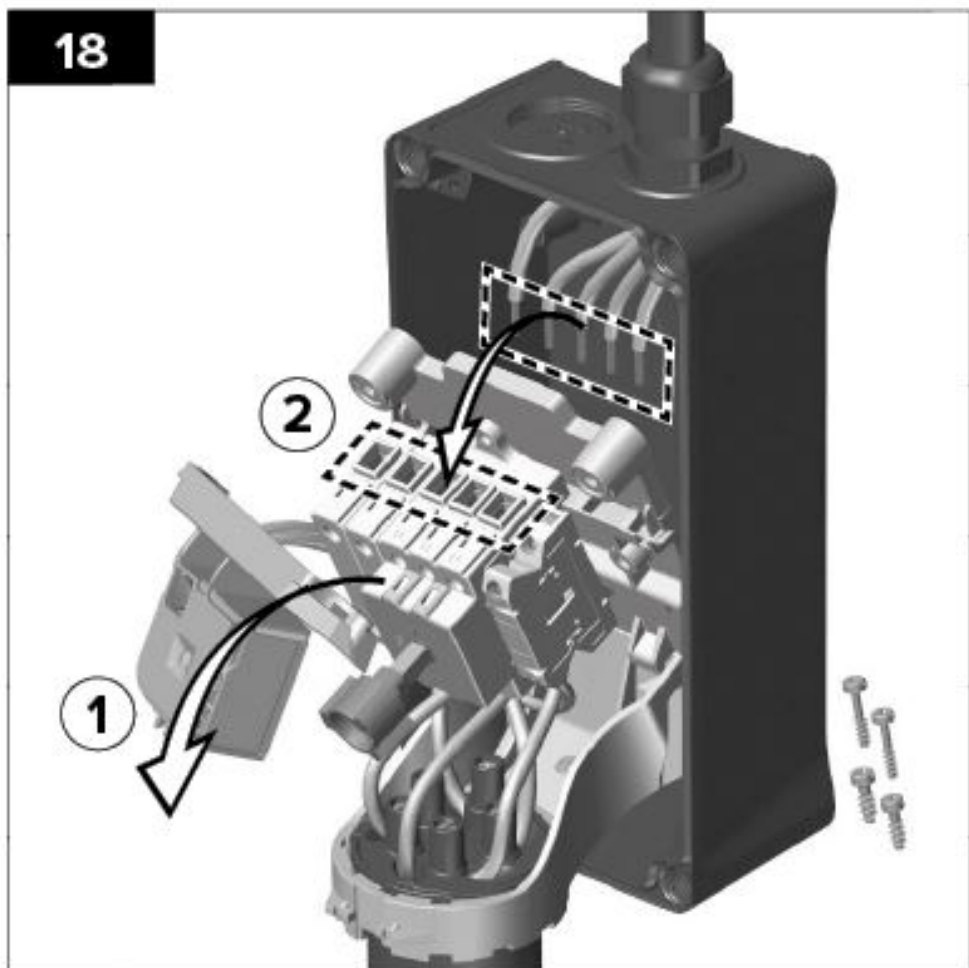


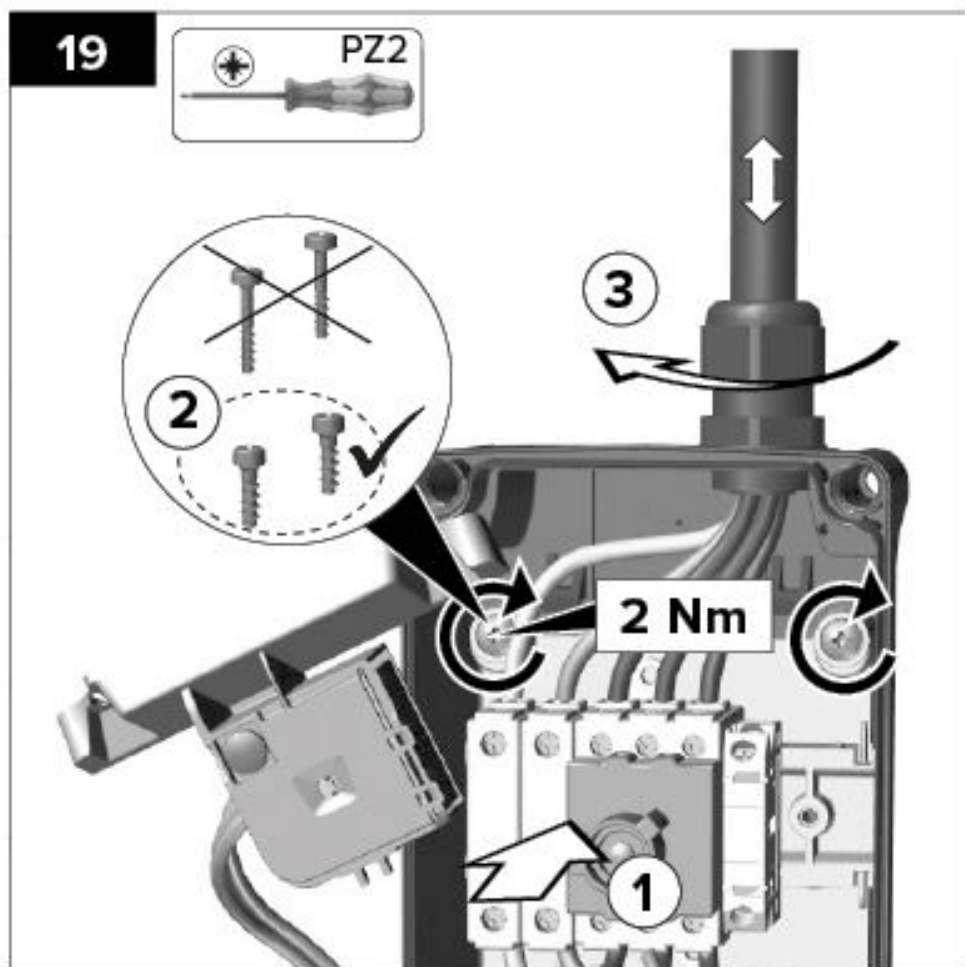
A	1 x 1,5 - 4,0 mm ² 2 x 0,75 - 2,5 mm ²	1 x 1,5 - 4,0 mm ² 2 x 0,75 - 2,5 mm ²	1 x 2,5 mm ² 2 x 0,75 - 1,5 mm ²
B	8,0 mm		
Nm	0,8 - 1,2		

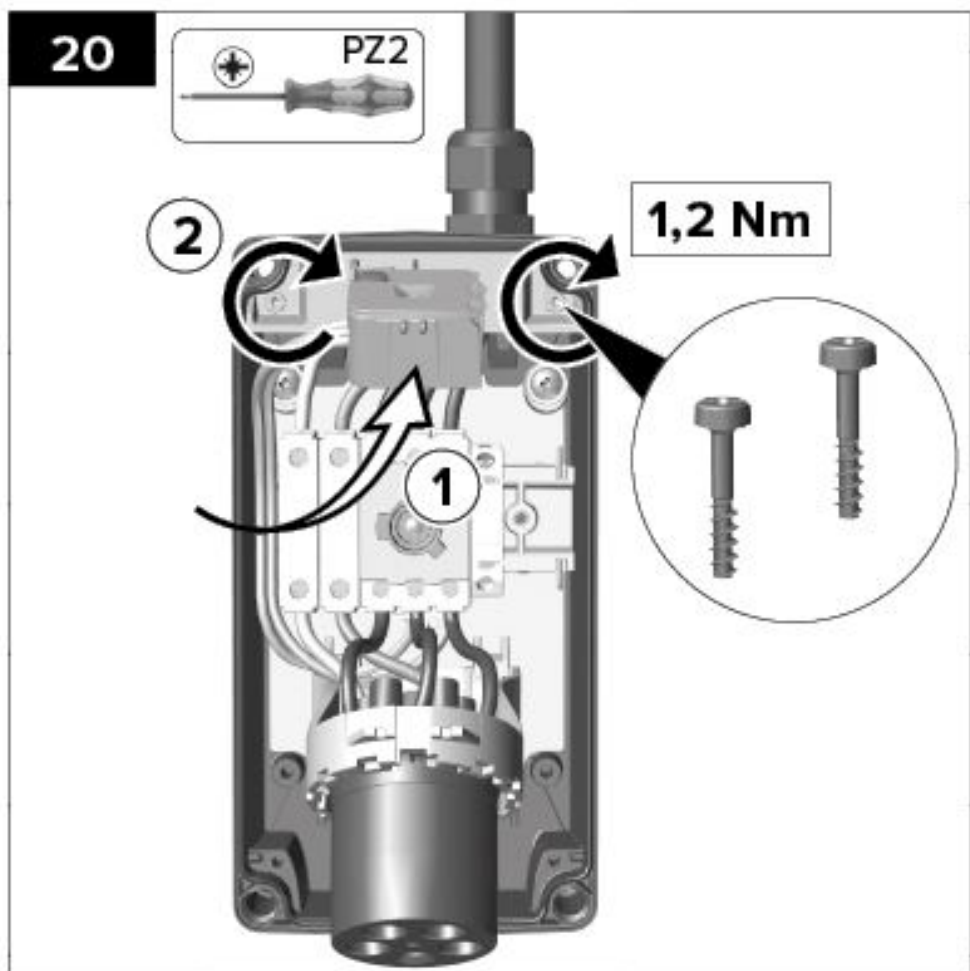
17

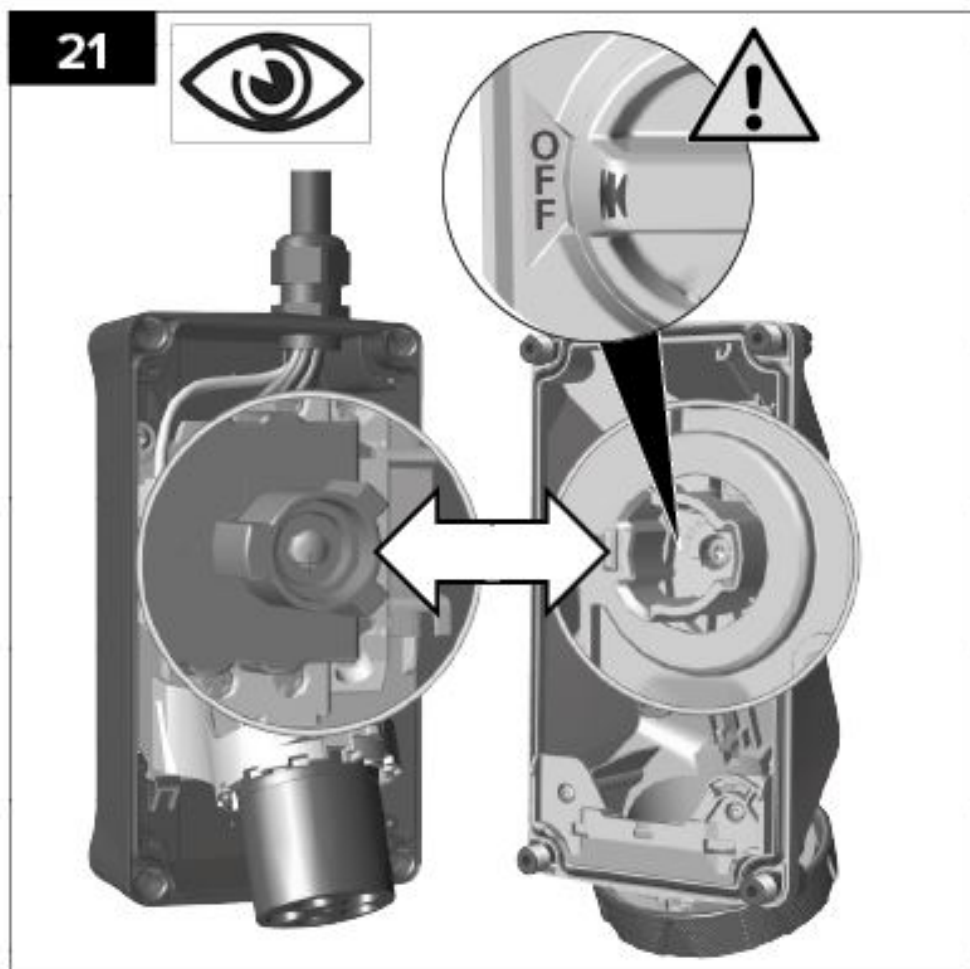


18









22





Lietošana

Sienas kontaktligzda ir aprīkota ar slodzes atvienošanas slēdzi un bloķēšanas mehānismu. Ja pagriežamais slēdzis atrodas pozīcijā "OFF", strāva neplūst. Elektriskā patērētāja spraudni var pievienot sienas kontaktligzdai un atvienot no tās tikai, ja

pagriežamais slēdzis atrodas pozīcijā "OFF". Sienas kontaktligzdas IP67 / IP69 versijas atvāžamais vāciņš ir noslēgts ar bajonetgredzenu.

- Lai atvērtu atvāžamo vāciņu, bajonetgredzenu pie atvāžamā vāciņa grieziet pulksteņrādītāju kustības virzienā.

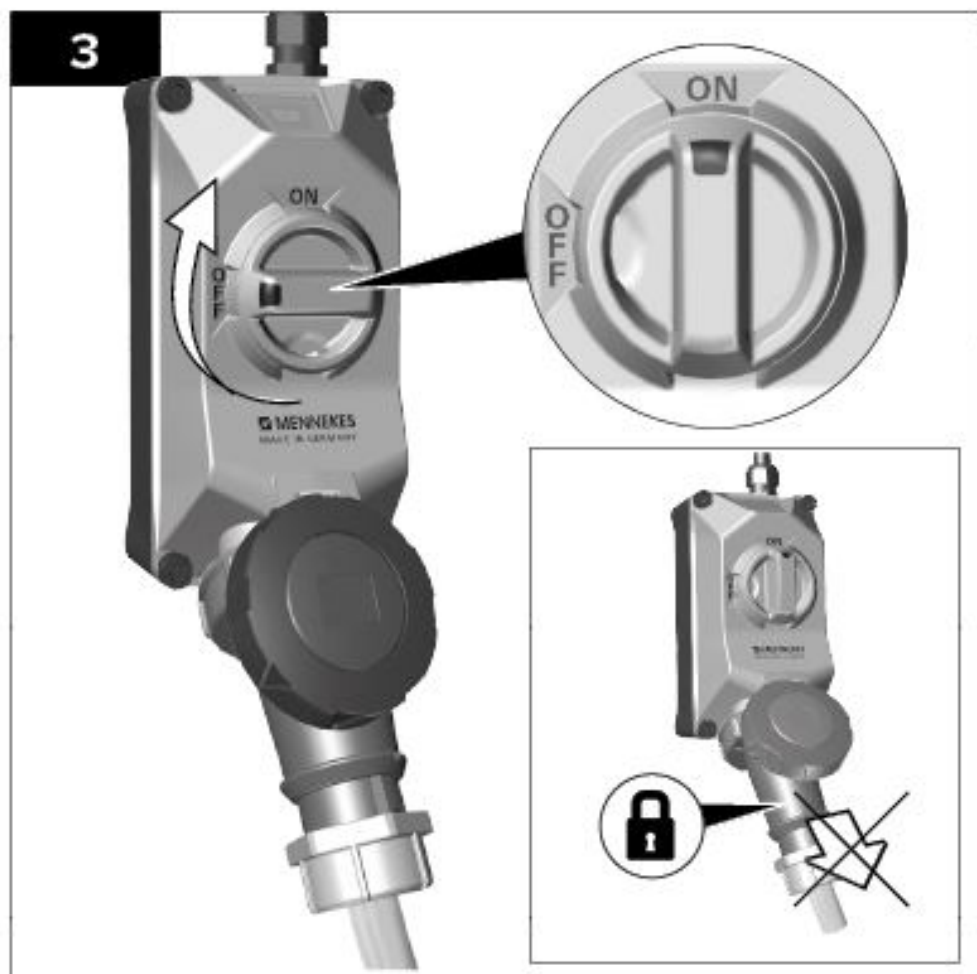
- ▶ Atveriet atvāžamo vāciņu virzienā uz augšu un pilnībā līdz atdurei iespraudiet elektriskā patērētāja spraudni.
- ▶ IP67 / IP69 versijai: lai saglabātu aizsardzības veidu, pievelciet sienas kontaktlīgzdā iespraustā spraudņa bajonetgredzenu, griežot pulksteņrādītāju kustības virzienā līdz atdurei.
- ▶ Pagrieziet pagriežamo slēdzi pozīcijā "ON".
 - ⇒ Iespraustais spraudnis tiek mehāniski nobloķēts, un strāvas padeve ir nodrošināta. Spraudni vairs nevar izvilkt, un ir novērsta atvienošana slodzes laikā.
- ▶ Lai pārtrauktu strāvas padevi, pagrieziet pagriežamo slēdzi pozīcijā "OFF".
 - ⇒ Mehāniskais bloķētājs tiek atvērts, un spraudni var atvienot.
- ▶ Paceliet atvāžamo vāciņu.
- ▶ IP67 / IP69 versijai: atvienojiet spraudni, pagriežot spraudņa bajonetgredzenu pretēji pulksteņrādītāju kustības virzienam.
- ▶ Satveriet spraudni aiz spraudņa korpusa un izvelciet.

Nevelciet spraudni aiz vada, jo tādējādi vadu var izvilkt no spraudņa korpusa un sabojāt. IP67 / IP69 versijai atvāžamais vāciņš atkal jāaizver, lai saglabātu aizsardzības veidu.
- ▶ Aizveriet atvāžamo vāciņu.
- ▶ Pievelciet atvāžamā vāciņa bajonetgredzenu pulksteņrādītāju kustības virzienā līdz atdurei.
- ▶ Ievērojiet norādījumus šīs instrukcijas attēlu aprakstos.



2







LED	Zustand	Funktion	Ergebnis
○	Aus Off	Störung Fault	Prüfen Check
	Blinklicht (max. 10s) Flashing light (max. 10s)	Test	Test OK
	Dauerlicht Permanent light	OK	DUOi betriebsbereit DUOi ready to use

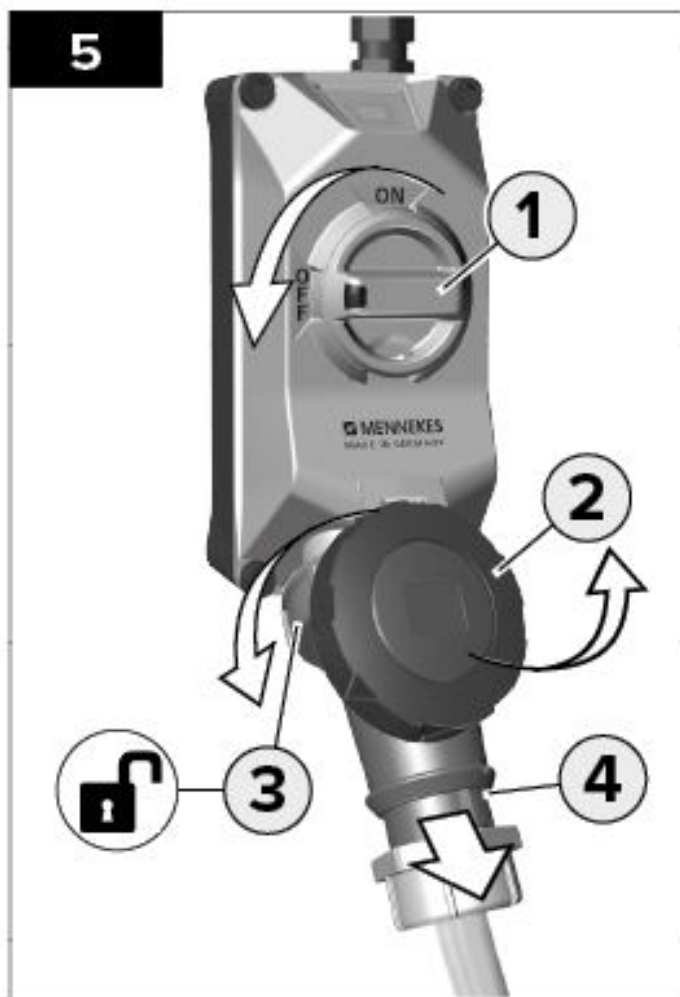
Sprieguma LED indikatora statuss

LED nedeg

Cēlonis	Kļūdas novēršana
DUOi ir izslēgta.	► Ieslēdziet DUOi.

Cēlonis	Kļūdas novēršana
Nav strāvas padeves.	<ul style="list-style-type: none">▶ Pārbaudiet spriegumu vai drošinātāju.▶ Pārbaudiet, vai fāzes vados nav pārrāvuma.
Pārrāvums vienā vai vairākos fāzes vados.	<ul style="list-style-type: none">▶ Pārbaudiet spriegumu vai drošinātāju.

Cēlonis	Kļūdas novēršana
Nepareiza frekvence vai nepareizs spriegums.	<ul style="list-style-type: none">▶ Pārbaudiet spriegumu vai drošinātāju.
Pārrāvums sprieguma LED indikatora pievada kabeļi.	<ul style="list-style-type: none">▶ Pārbaudiet sienas kontaktligzdas vadojumu.



6



IP67/IP69



7



Tīrīšana

⚠ APDRAUDĒJUMS

Bīstamība strāvas trieciena dēļ

Sienas kontaktlīdzdu drīkst tīrīt tikai izslēgtā stāvoklī. Sienas kontaktlīdzdas pagriežamajam slēdzim jāatrodas pozīcijā "OFF".

Atkarībā no izmantošanas vietas izstrādājums ar laiku var kļūt vairāk vai mazāk netīrs. Lai nepieļautu grūti notīrāmu nosēdumu uzkrāšanos, nelielus netīrumus (piem., putekļus) var regulāri notīrīt ar sausu drānu. Izstrādājumu var tīrīt sausā vai mitrā veidā. Veicot mitro tīrīšanu, izstrādājums jānoslauka ar ūdeni nedaudz samitrinātu drānu. Tīrīšanai nedrīkst izmantot saspiestu gaisu. Tas var negatīvi

ietekmēt izstrādājuma darbību. Tīrīšanu drīkst veikt tikai, kad nav pieslēgti patērētāji. Pieslēgts patērētājs pirms tīrīšanas jāatvieno. Pirms tīrīšanas sienas kontaktligzdas atvāzamais vāciņš jāaizver. Atvāzamais vāciņš aizsargā iekšējās kontakta detaļas, kas parasti nav jātīra.

Uzturēšana

Saskaņā ar valsts normatīvajos aktos noteiktajām prasībām elektriķim regulāri jāpārbauda, vai izstrādājumam nav defektu un vai tas pareizi darbojas. Ja parastas lietošanas laikā rodas traucējumi, to novēršanai jāpieaicina elektriķis.

APDRAUDĒJUMS

Bīstamība strāvas trieciena dēļ

Traucējumu novēršanai izstrādājumu drīkst atvērt tikai kvalificēts elektriķis.

Tālāk norādītos traucējumu novēršanas darbus drīkst veikt tikai elektriķis.

Traucējums, 1. piemērs: patērētājs neieslēdzas.

Traucējuma novēršana

- ▶ Vispirms pārbaudiet sienas kontaktligzdas pievada kabeļa drošinātāju.
- ▶ Ja pievada kabeļa drošinātājs ir darba kārtībā, atveriet sienas kontaktligzdu.
- ▶ Pagrieziet pagriežamo slēdzi pozīcijā "ON".
- ▶ Pārbaudiet sprieguma padevi pie slodzes atvienošanas slēdža.
- ▶ Pārbaudiet kontaktligzdas un slēdža vadojumu un vadu pieslēgumus.

Traucējums, 2. piemērs: pagriežamo slēdzi nevar pilnībā pagriezt pozīcijā "ON" un bloķētājs neaizveras.

Traucējuma novēršana

- ▶ Atvienojiet iesprausto spraudni un atkal iespraudiet līdz atdurei.

- ▶ Aizsardzības klases IP67 sienas kontaktligzdai (sienas kontaktligzda ar noslēdzamu atvāzamo vāciņu) pievelciet sienas kontaktligzdā iespraustā spraudņa bajonetgredzenu līdz atdurei.
- ▶ Pārbaudiet, vai pagriežamais slēdzis vai slodzes atvienošanas slēdzis nav netīrs un, ja nepieciešams, notīriet.
- ▶ Izvelciet iesprausto spraudni un pārbaudiet, vai nav netīrumu vai bojājumu.

Kontaktdakšas nedrīkst būt netīras vai bojātas. Netīras kontaktdakšas jānotīra, bet bojātas kontaktdakšas jānomaina.

Galīgā izņemšana no ekspluatācijas un utilizācija

APDRAUDĒJUMS

Bīstamība strāvas trieciena dēļ

Galīgo izņemšanu no ekspluatācijas un demontāžu drīkst veikt tikai kvalificēts elektriķis.

Attiecībā uz izstrādājuma utilizāciju ir jāievēro attiecīgās valsts normatīvajos aktos noteiktās prasības. Izstrādājumu nedrīkst izmest sadzīves atkritumos, bet tas ir jānodod pārstrādei vai utilizācijai.

- ▶ Vērsieties attiecīgā atkritumu apsaimniekošanas uzņēmumā vai publiskā elektroierīču atkritumu savākšanas vietā.

Apie šį dokumentą

Ši instaliavimo ir naudojimo instrukcija yra skirta elektros srities specialistui ir produkto naudotojui. Ši instrukcija aprašo išjungiamą-užrakinamą sieninį kištukinį lizdą DUO1 16A / 32A 3, 4 ir 5 polių modelį.

Naudojimas pagal paskirtį

Šis produktas - tai CEE sieninis kištukinis lizdas pagal IEC 60309-4 pramoniniam naudojimui. Sieninis kištukinis lizdas skirtas tik stacionariam montavimui ir prijungimui prie elektros tinklo, bei gali būti naudojamas tiek viduje, tiek ir lauke.

Saugiam sieninio kištukinio lizdo naudojimui būtina laikytis žemiau išvardintų reikalavimų:

- ▶ Leistina aplinkos temperatūra naudojimui: - 25 °C iki + 40 °C.
- ▶ Atkreipkite dėmesį į nuorodas ant produkto skydo.

Saugumo nuorodos

- ▶ Prieš instaliuojant ir naudojant šį produktą, įdėmiai perskaityti šią instrukciją.
- ▶ Instrukciją išsaugoti vėlesniai peržiūrai.
- ▶ Instaliavimą, priežiūrą ir ilgalaikį išjungimą po naudojimo gali atlikti tik kvalifikuotas elektros srities specialistas. Nekvalifikuoti darbuotojai, patys aliekantys elektrotechnikos darbus, sukels pavojų savo ir kitų, naudojančių šį produktą, gyvybei. Jūs sukelsite sunkių materialinių ir asmenų sužalojimo pavojų, pvz. kilus gaisrui ir elektros smūgiui. Dėl netinkamo instaliavimo ir aplaidumo grėsia asmeninė atskomybė.

- ▶ Nekvalifikuotiems asmenims draudžiama produktą atidaryti - elektros smūgio pavojus.
- ▶ Produkto ngealima naudoti sprogyje aplinkoje — gaisro ir sprogimų pavojus.
- ▶ Produkto negalima keisti technine prasme.
- ▶ Prieš kiekvieną naudojimą patikrinkite produktą, ar nėra iš išorės matomų defektų, pvz. sugadintos detalės arba jų trūksta.
- ▶ Nenaudoti pažeisto produkto.
- ▶ Esant defektams ar gedimams, produktą gali tikrinti, taisyti arba pakeisti tik elektros srities specialistas.

Instaliavimas

Instaliuodami atkreipkite dėmesį į galiojančius nacionalinius reikalavimus. Priklausomai nuo naudojimo tikslo ir naudojimo vietos būtina pasirinkti tinkamą laidą. Produktą galima jungti tik prie tinkamų varinių laidų su tinkamu laidų skersiniu pjūviu.



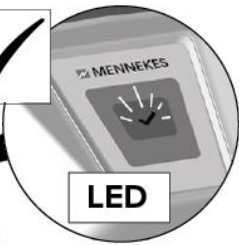


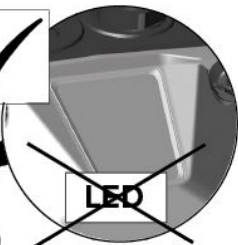










PAVOJUS

Pavojus dėl elektros smūgio

Instaliavimą gali atlikti tik kvalifikuotas elektros srities specialistas.

- ▶ Prieš instaliavimą išjungti tinklo įtampą.
- ▶ Atkreipti dėmesį į šios instrukcijos paveikslėlių aprašymo instaliavimo nuorodas.
- ▶ Po instaliavimo patikrinti produktą, ar tinkamai veikia.

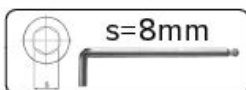
Naudojant ne firmos Mennekes priedus, turi būti užtikrintas reikalingas pritvirtinimas, sandarumas ir elektros izoliacija.

		 <p>LED</p>			 <p>LED</p>
					
<p>1 x M25 (Order No.: 990613)</p>		<p>1 x M25 (Order No.: 990613)</p>			
 <p>IP67/IP69</p>	 <p>IP44</p>	 <p>IP67/IP69</p>	 <p>IP44</p>		
		<p>M32 (Order No.: 990612)</p>			 MENNEKES

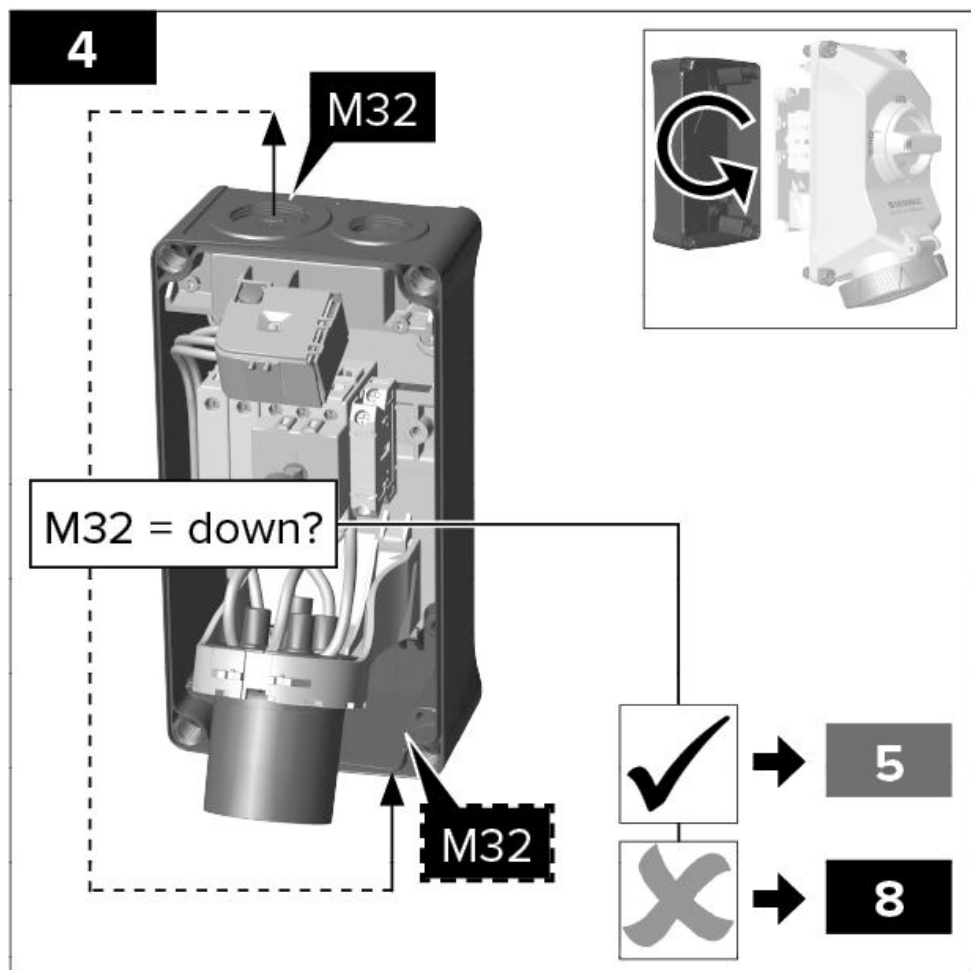
1



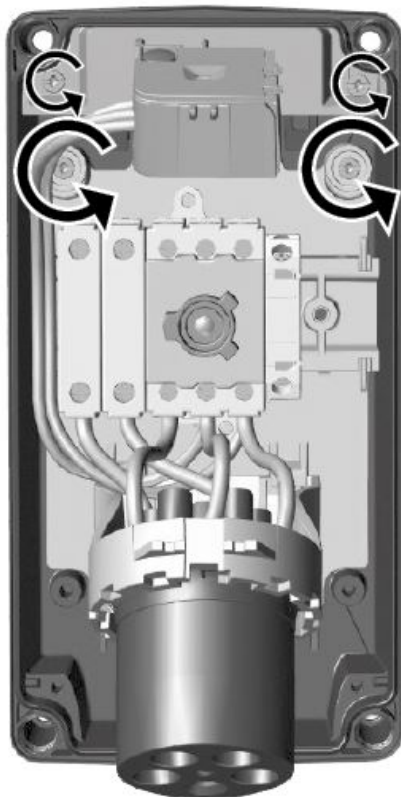
2

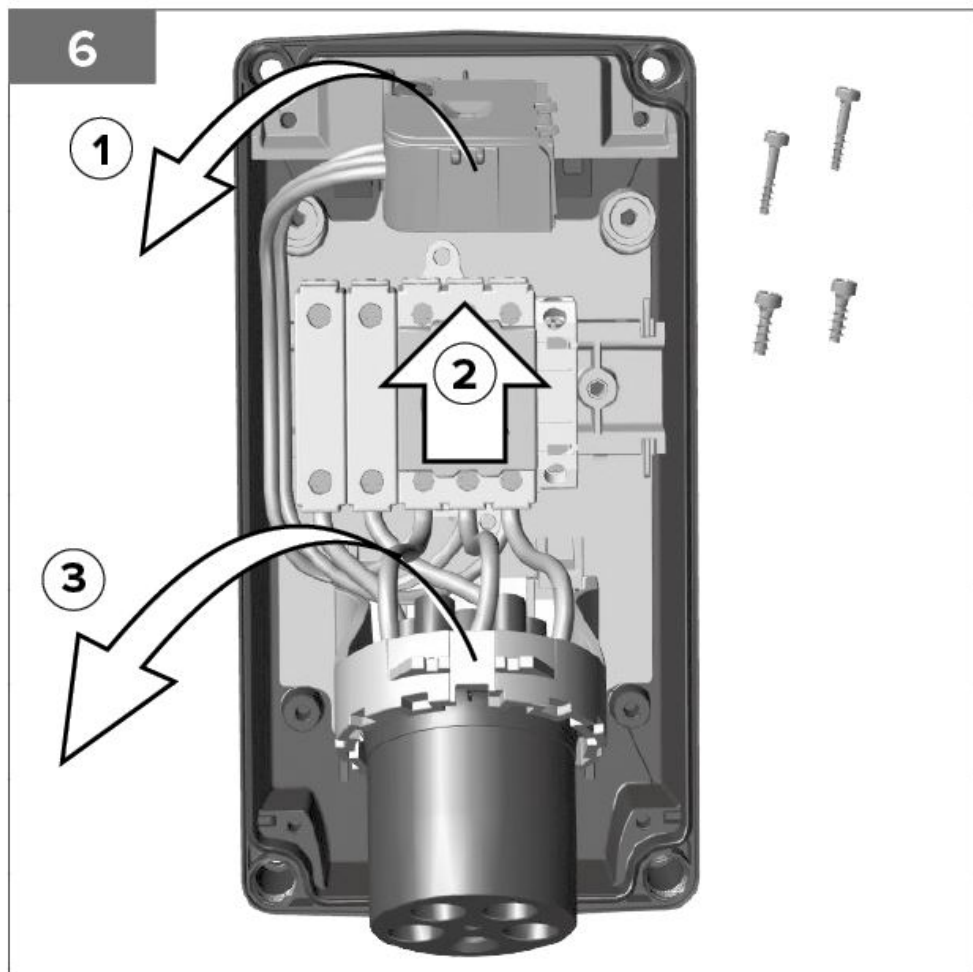




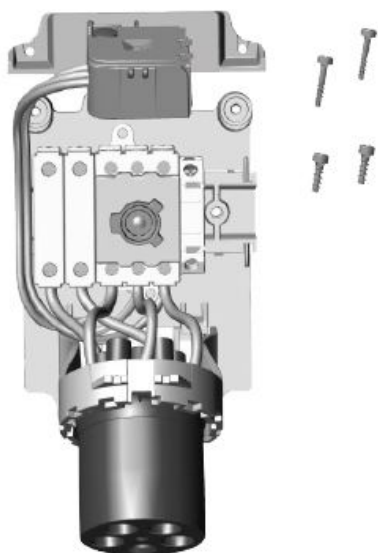


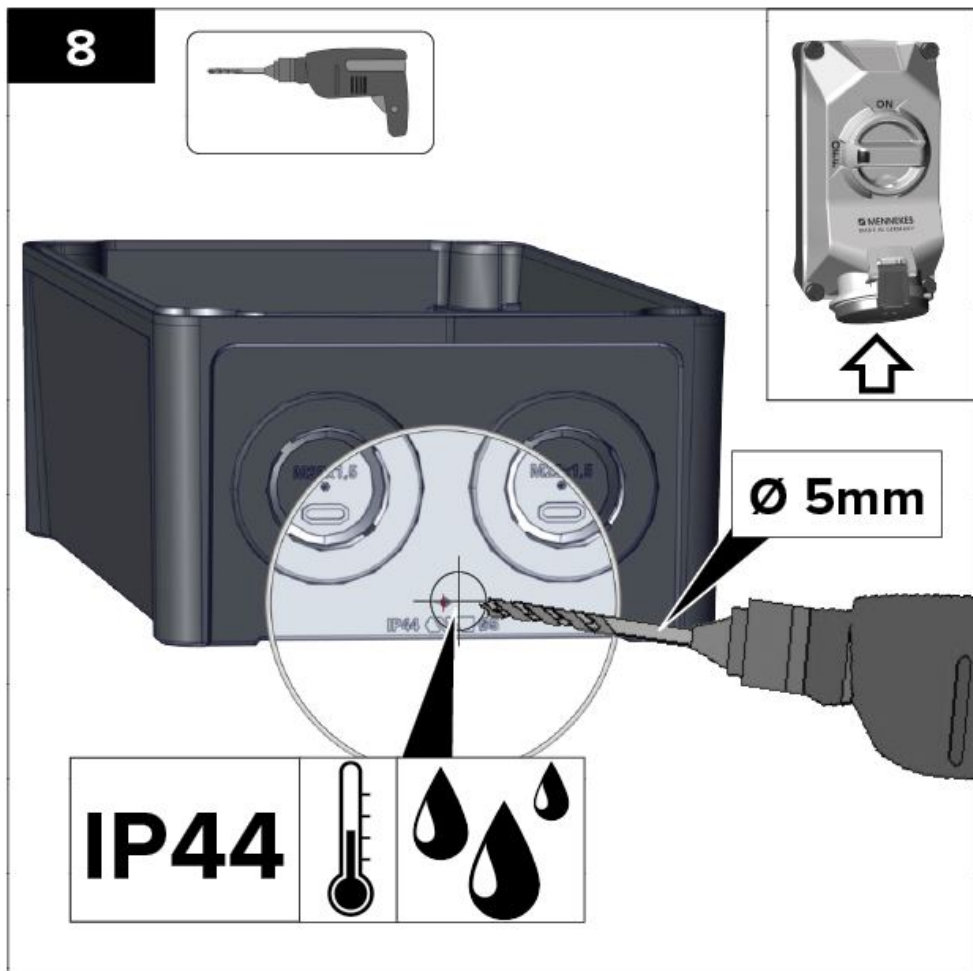
5

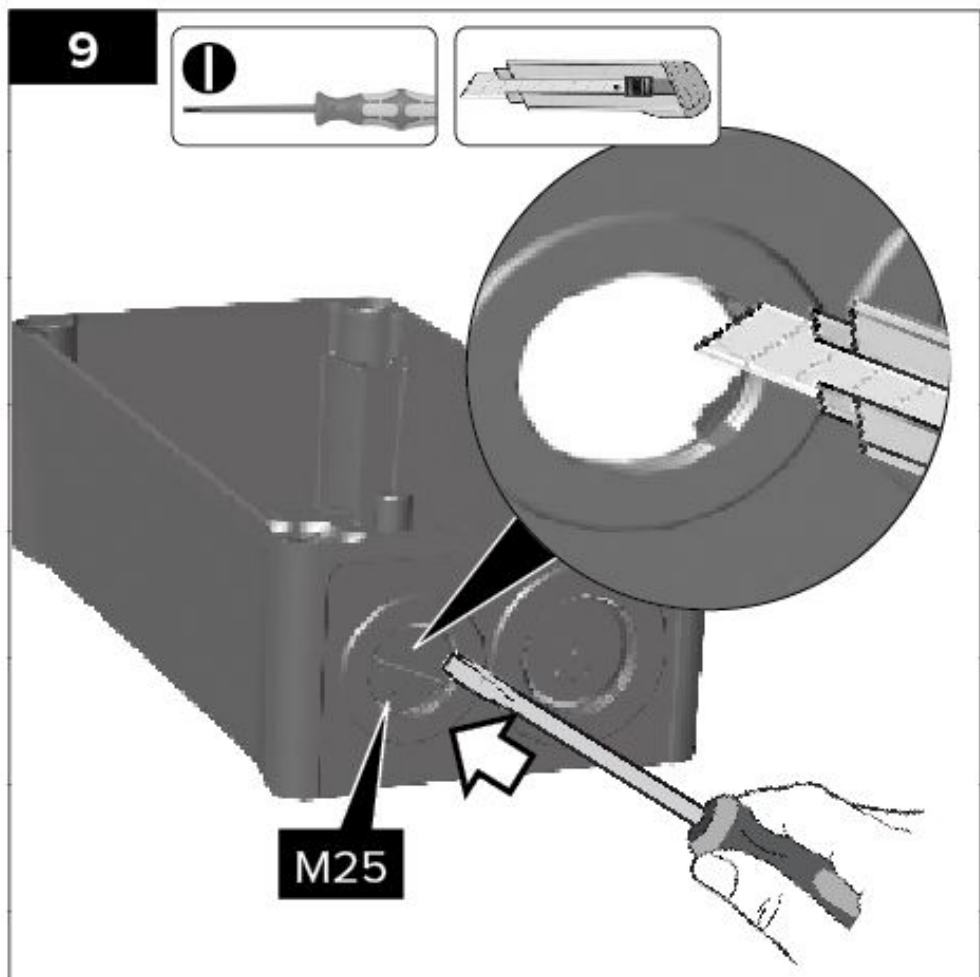




7







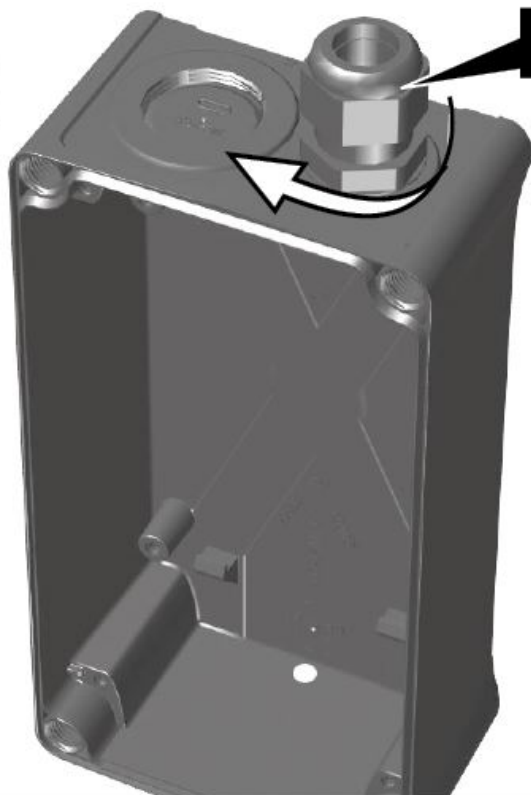
10

M25 x 1,5 >> SW = 29mm

M32 x 1,5 >> SW = 36mm

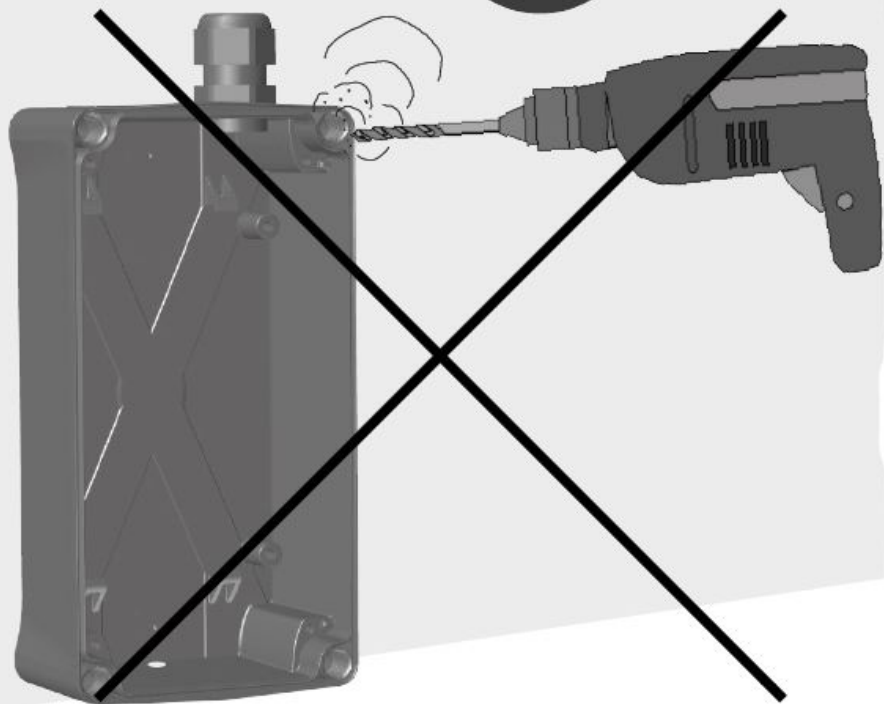


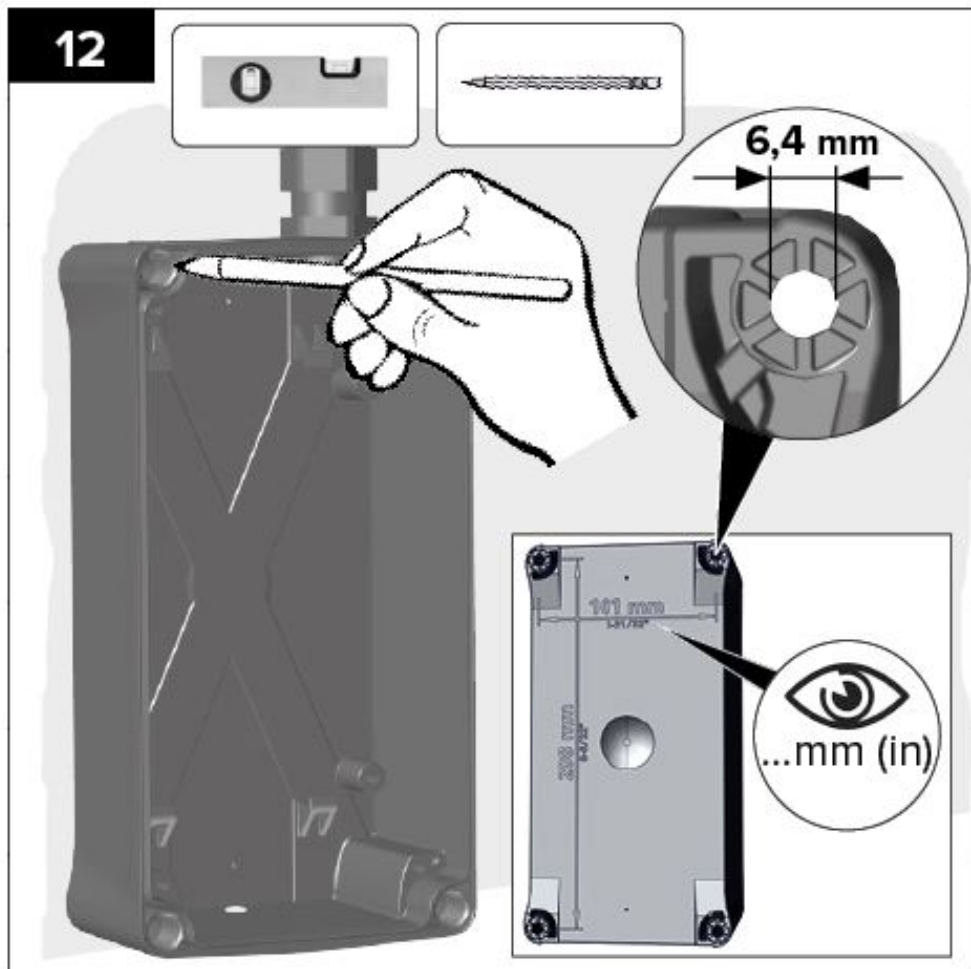
M25



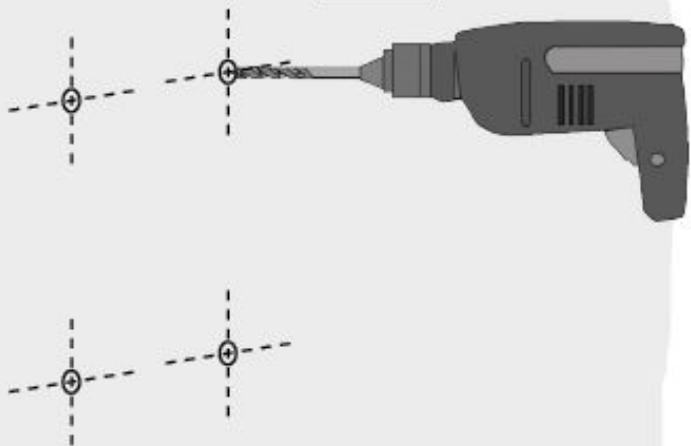
M25

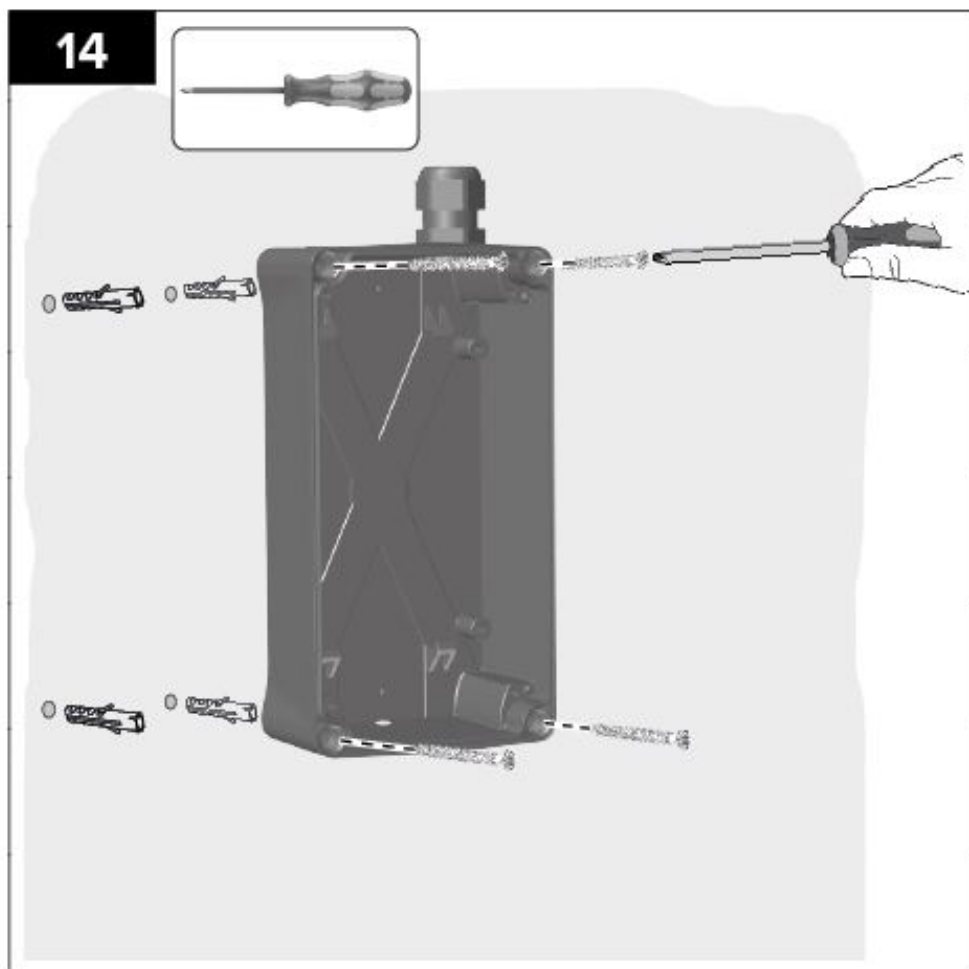
11

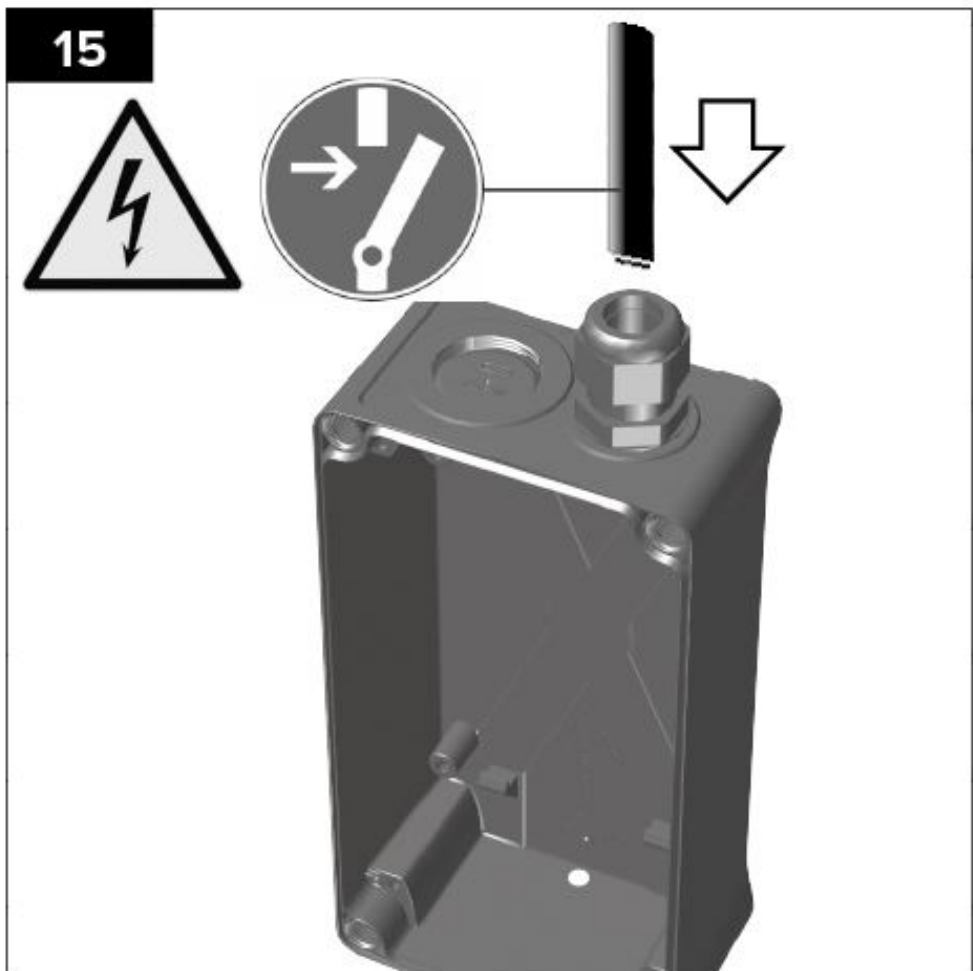




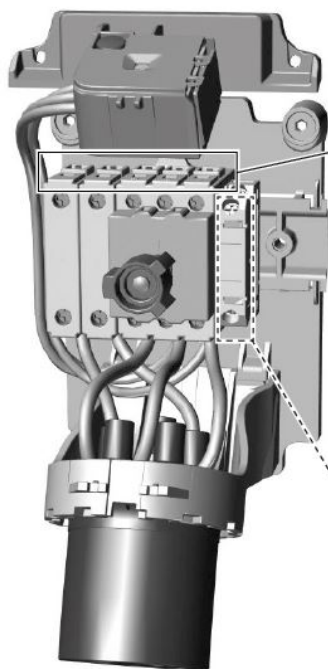
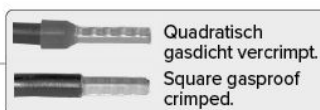
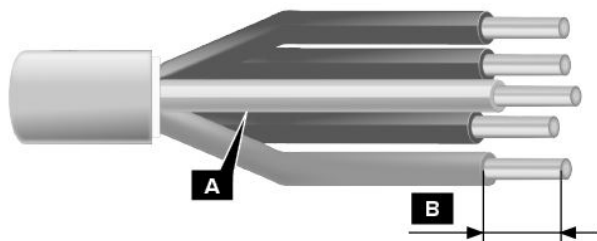
13






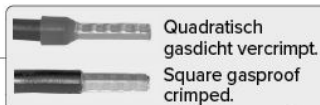







16



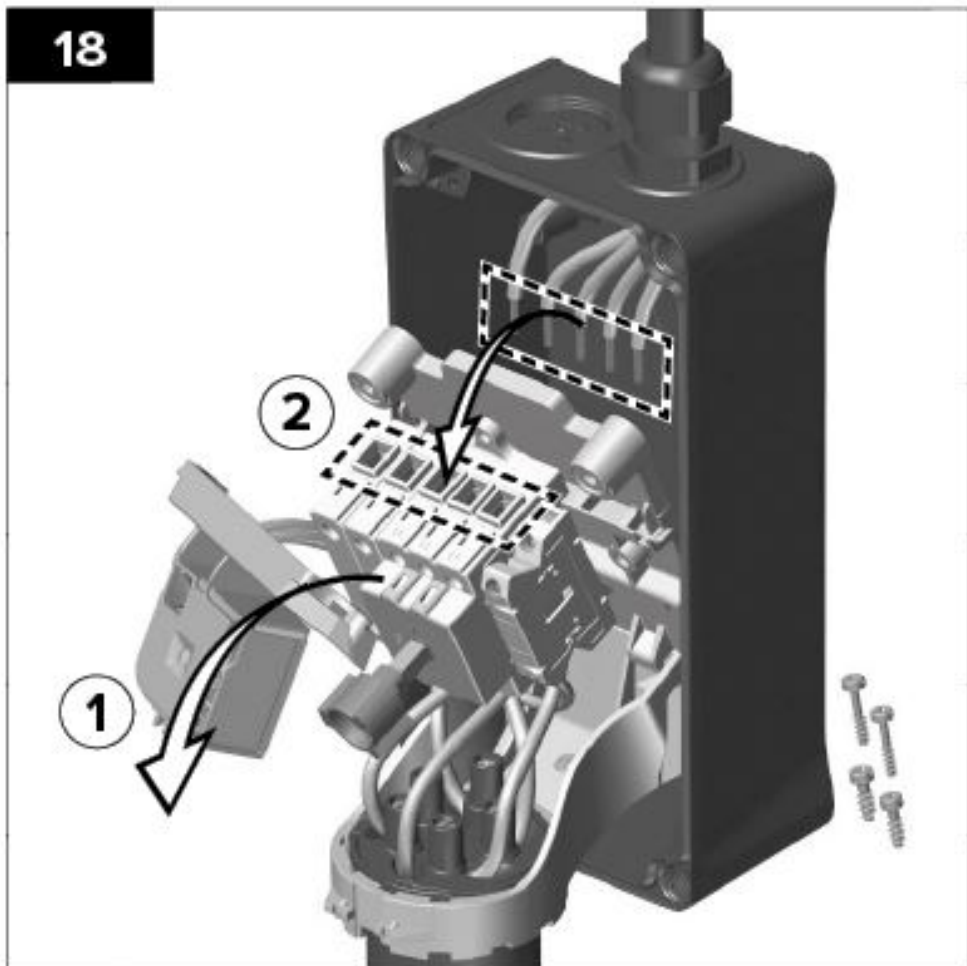
			
A	2,5 - 10,0 mm ²		
B	min. 9,5 mm		
Nm	2 - 2,5		

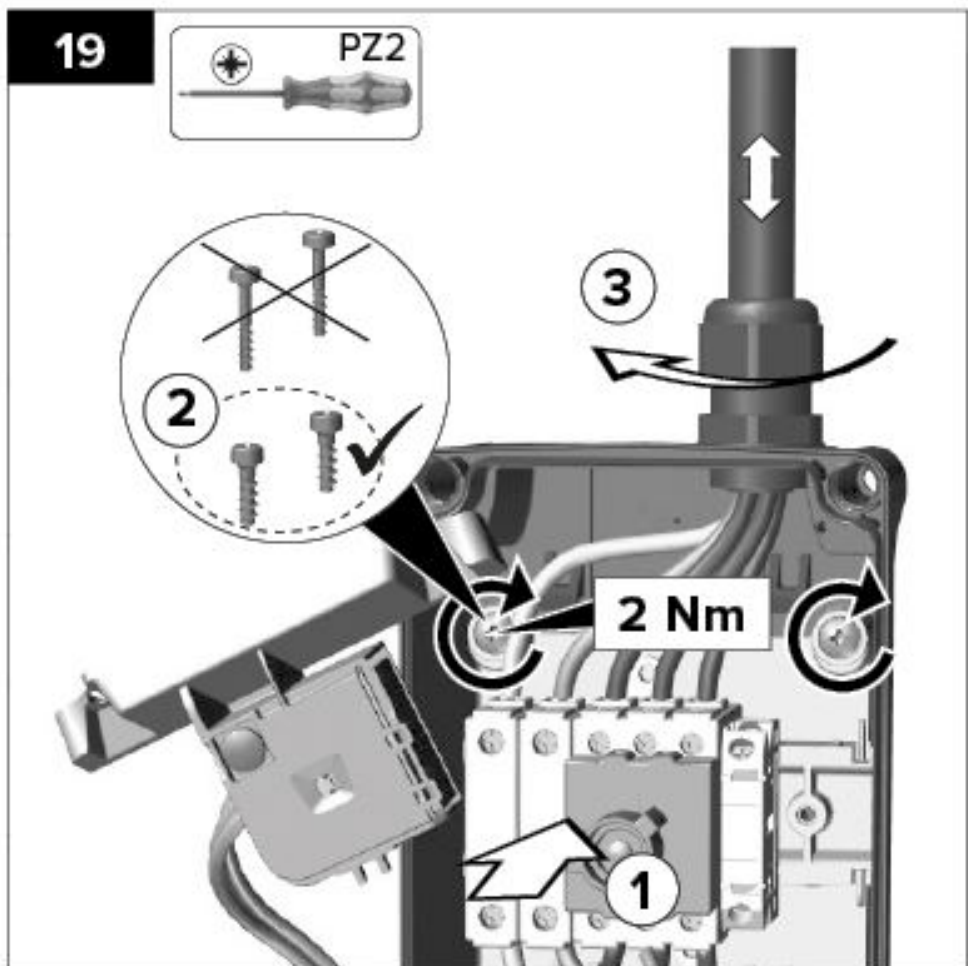


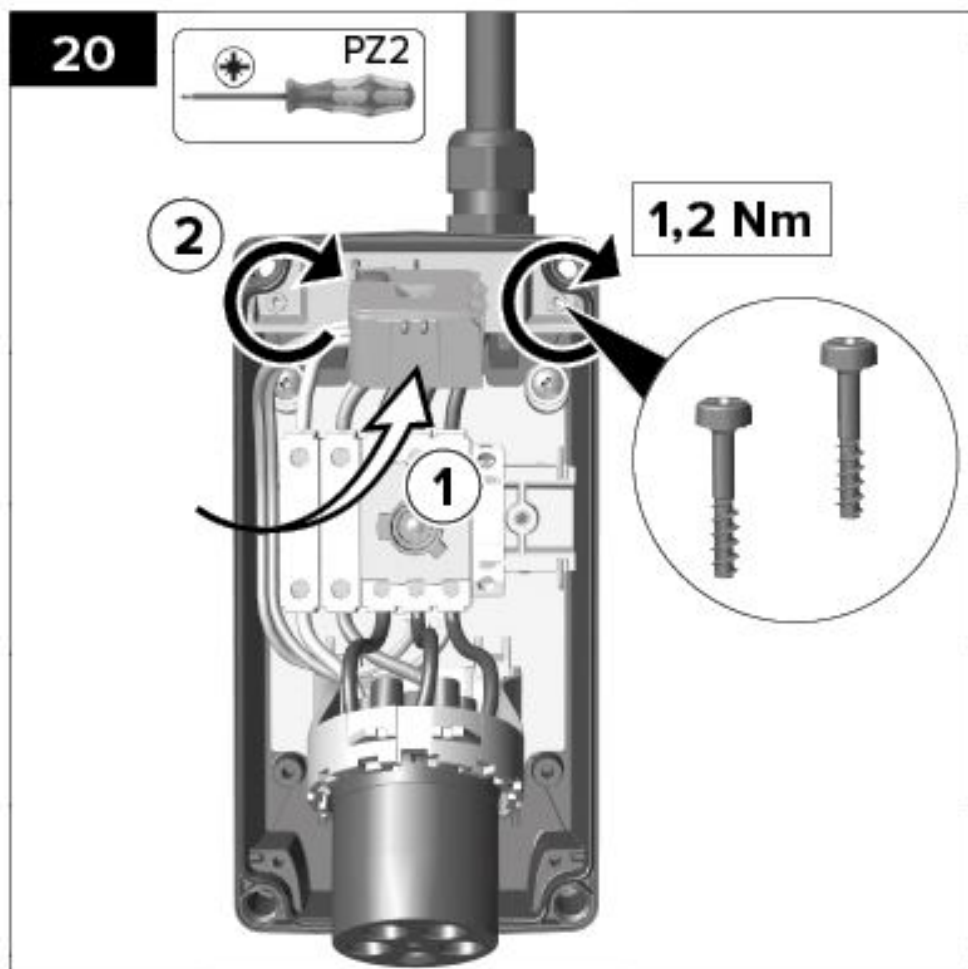
			
A	1 x 1,5 - 4,0 mm ² 2 x 0,75 - 2,5 mm ²	1 x 1,5 - 4,0 mm ² 2 x 0,75 - 2,5 mm ²	1 x 2,5 mm ² 2 x 0,75 - 1,5 mm ²
B	8,0 mm		
Nm	0,8 - 1,2		

17

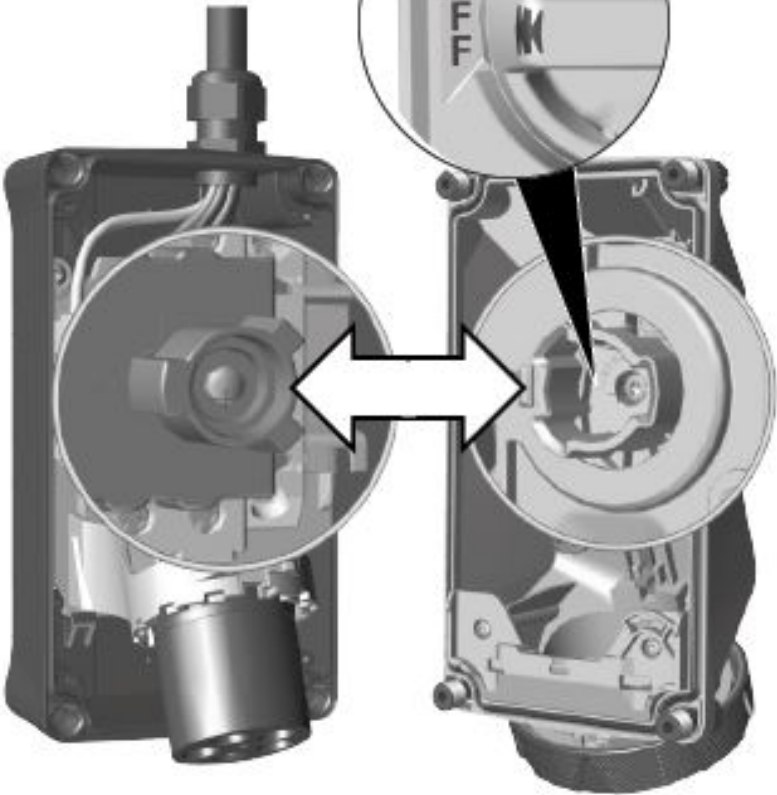








21







Aptarnavimas

Sieninis kištukinis lizdas turi apkrovos skyriklį ir užrakinimo mechanizmą. Jei sukamasis jungiklis yra "OFF" pozicijoje, srovė neteka. Elektros vartotojo kištukas gali būti įkišamas arba ištraukiamas iš sieninio kištukinio lizdo tik tada, jei sukamasis

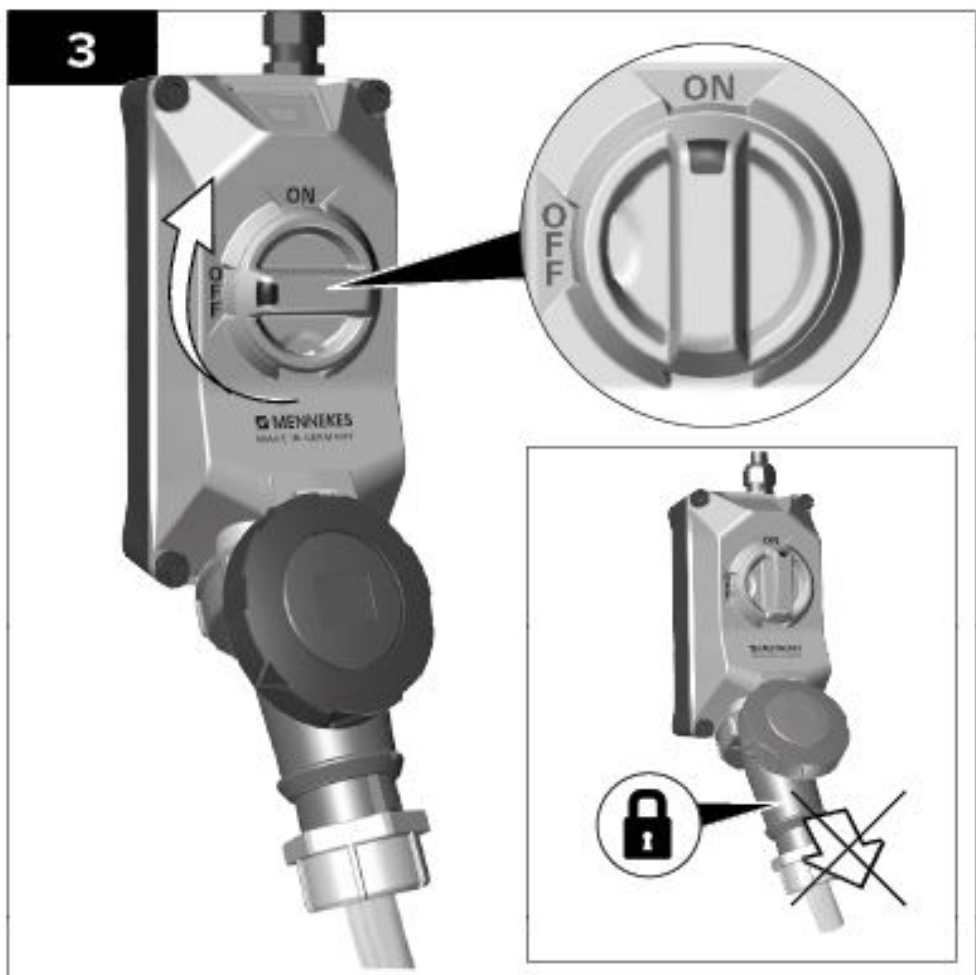
jungiklis yra "OFF" padėtyje. Sieninio kištukinio lizdo IP67 / IP69 modelio atverčiamas dangtelis yra užrakintas bajonetiniu žiedu.

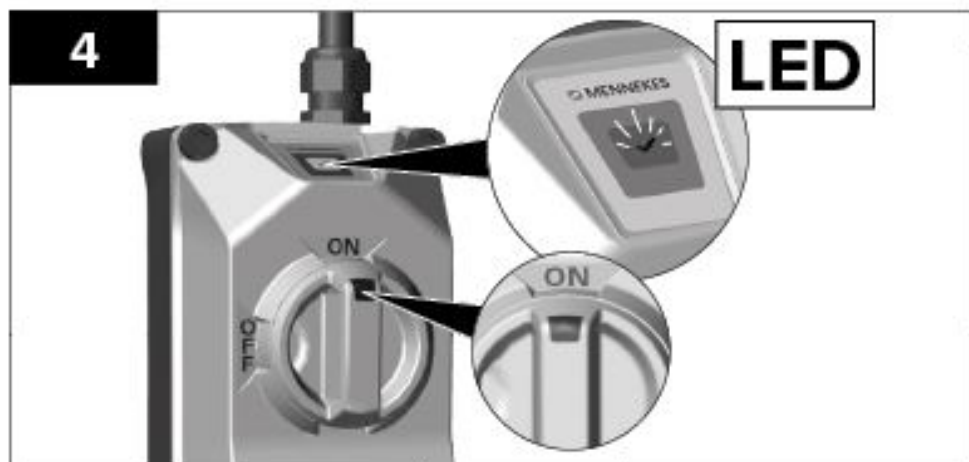
- ▶ Bajonetinį atverčiamo dangtelio žiedą sukti prieš laikrodžio rodyklę, kad būtų galima atidaryti atverčiamą dangtelį.
- ▶ Atverčiamą dangtelį atidaryti į viršų ir pilnai įkišti elektros vartotojo kištuką.

- ▶ Turint IP67 / IP69: kad būtų išpildyti apaugos klasės reikalavimai, prie sieninio kištukinio lizdo prijungto kištuko bajonetinį žiedą priveržti sukant laikrodžio rodyklės kryptimi.
- ▶ Sukamąjį jungiklį nustatyti "ON" pozicijoje.
- ⇒ Įkištas kištukas mechaniškai užblokuojamas, srovės aprūpinimas atkūriamas. Kištuko nebegalima traukti, užblokuojamas ištraukimas esant apkrovai.
- ▶ Norint nutraukti srovės aprūpinimą, sukamąjį jungiklį nustatyti "OFF" pozicijoje.
- ⇒ Mechaninis blokavimas atidaromas, kištuką galima ištraukti.
- ▶ Pakelti atverčiamą dangtelį.
- ▶ Turint IP67 / IP69: kištuką atlaisvinti bajonetinį kištuko žiedą sukant prieš laikrodžio rodyklę.
- ▶ Paimti kištuką už kištuko korpuso ir ištraukti. Kištuko netraukti laikant už laido, nes jis gali išsitraukti iš kištuko korpuso ir taip būti sugadintas. Turint IP67 / IP69 modelį, atverčiamas dangtelis turi būti vėl uždarytas, kad būtų išpildyti apaugos klasės reikalavimai.
- ▶ Atverčiamą dangtelį uždaryti.
- ▶ Bajonetinį atverčiamo dangtelio žiedą priveržti sukant laikrodžio rodyklės kryptimi.
- ▶ Atkreipti dėmesį į šios instrukcijos paveikslėlių nuorodas.









LED	Zustand	Funktion	Ergebnis
○	Aus Off	Störung Fault	Prüfen Check
	Blinklicht (max. 10s) Flashing light (max. 10s)	Test	Test OK
	Dauerlicht Permanent light	OK	DUOi betriebsbereit DUOi ready to use

Šviesos diodų įtampos indikacijos būseną

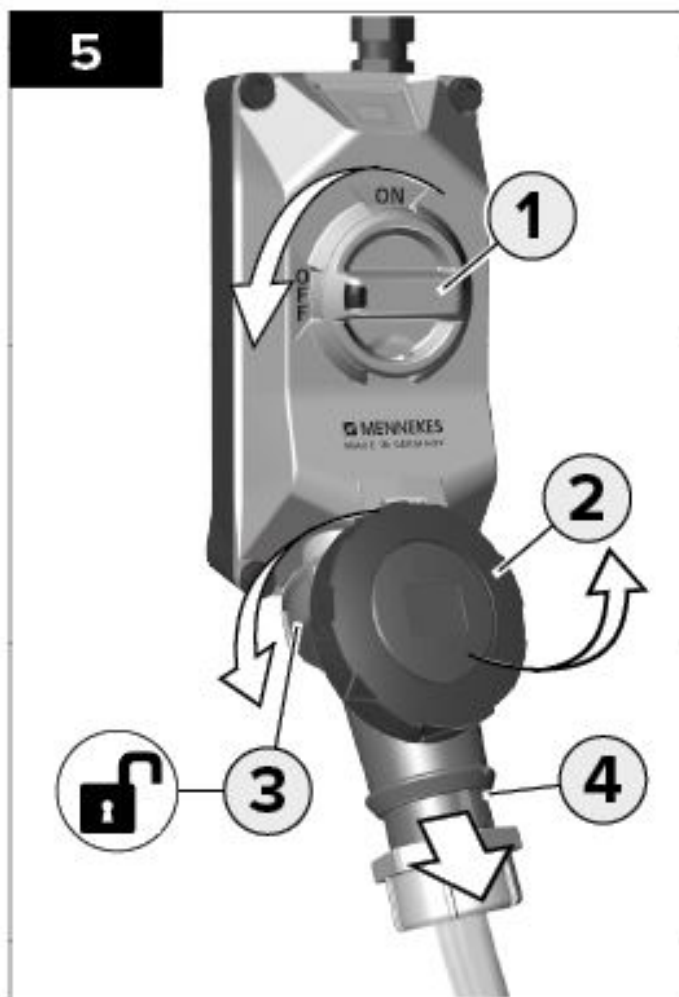
Šviesos diodai neveikia

Priežastis	Defektų pašalinimas
DUOi išjungtas.	▶ DUOi įjungti.

LIETUVIŠKAI

Priežastis	Defektų pašalinimas
Nėra aprūpinimo elektros srove.	<ul style="list-style-type: none">▶ Patikrinti įtampą arba saugiklį.▶ Patikrinti, ar fazės nepertrauktos.
Pertraukta viena arba kelios fazės.	<ul style="list-style-type: none">▶ Patikrinti įtampą arba saugiklį.

Priežastis	Defektų pašalinimas
Egzistuoja netinkamas dažnis arba netinkama įtampa.	<ul style="list-style-type: none">▶ Patikrinti įtampą arba saugiklį.
Nutrauktas šviesos diodų įtampos indikacijos laidas.	<ul style="list-style-type: none">▶ Patikrinti sieninio kištukinio lizdo laidų jungtis.



6



IP67/IP69



7



Valymas

⚠ PAVOJUS

Pavojus dėl elektros smūgio

Sieninį kištukinį lizdą valyti tik jį išjungus. Sieninio kištukinio lizdo sukamasis jungiklis turi būti "OFF" pozicijoje.

Priklausomai nuo naudojimo vietos, produktas per tam tikrą laiką gali daugiau ar mažiau susiteršti. Norint išvengti stiprių apnašų susidarymo, lengvus atpažįstamus nešvarumus (pvz. dulkes) pastoviai nuvalyti sausu skudurėliu. Produktą galima valyti sausai arba drėgnai. Valant drėgnai, produktą valyti naudojant lengvai vandeniu sudrėkintą šluostę. Valymui nenaudoti suspausto oro. Dėl to gali būti

pažeista produkto funkcija. Valymą atlikti tik be prijungtų vartotojų. Prieš valymą atjungti prijungtą vartotoją. Valymo metu sieninio kištukinio lizdo atverčiamas dangtelis turi būti uždarytas. Viduje esančios kontaktų dalys apsaugomos uždarytu atverčiamuoju dangteliu, kaip taisyklė, jų nebūtina valyti.

Priežiūra

Remiantis vietiniais reikalavimais, produktą dėl pažeidimų ir tinkamo veikimo nuolat turi tikrinti elektros srities specialistas. Jei normaliai naudojant atsiranda gedimų, jų pašalinimui išsikviesti elektros srities specialistą.

PAVOJUS

Pavojus dėl elektros smūgio

Produktą gedimų pašalinimui gali atidaryti tik kvalifikuotas elektros srities specialistas.

Tokius gedimų pašalinimo darbus gali atlikti tik elektros srities specialistas.

Gedimas 1 pavyzdys: vartotojas neįsijungia.

Gedimo pašalinimas

- ▶ Pirmiausia patikrinti laido apsaugą į sieninį kištukinį lizdą.
- ▶ Jei laido apsaugą į sieninį kištukinį lizdą yra be priekaištų, atidaryti sieninį kištukinį lizdą.
- ▶ Sukamąjį jungikį nustatyti "ON" pozicijoje.
- ▶ Patikrinti aprūpinimą įtampa prie apkrovos skyriklio.
- ▶ Patikrinti kištukinio lizdo ir jungiklio elektros laidus ir jungtis.

Gedimas 2 pavyzdys: sukamojo jungiklio negalima pilnai nustatyti „ON“ pozicijoje, blokavimo mechanizmas neužsidaro.

Gedimo pašalinimas

- ▶ Įkištą kištuką ištraukti ir vėl iki galo įkišti.

- ▶ Turint IP 67 apsaugos klasės sieninį kištukinį lizdą (sieninis kištukinis lizdas su užrakinamu atverčiamuoju dangteliu), įkišto kištuko bajonetinį žiedą priveržti iki galo.
- ▶ Patikrinti sukamąjį jungiklį arba apkrovos skyriklį, ar neužteršti, esant reikalui juos nuvalyti.
- ▶ Įkištą kištuką ištraukti ir patikrinti, ar jis neužterštas ir nesugadintas.

Kištukiniai mechanizmai negali būti užteršti ar sugadinti. Užterštus kištukinius mechanizmus nuvalyti, pažeistus kištukinius mechanizmus pakeisti.

Galutinis išjungimas ir utilizavimas

PAVOJUS

Pavojus dėl elektros smūgio

Ilgalaikį išjungimą ir išmontavimą gali atlikti tik kvalifikuotas elektros srities specialistas.

Produktą utilizuodami atkreipkite dėmesį į galiojančius nacionalinius reikalavimus. Panaudojus produktą, jo negalima utilizuoti su buitinėmis atliekomis, jį būtina priduoti į utilizavimo ar surinkimo punktus.

- ▶ Kreipkitės į utilizavimo įmonę ar į viešąjį elektrinių atliekų surinkimo punktą.

Over dit document

De voorliggende installatie- en bedieningshandleiding is bedoeld voor de elektromonteur en de gebruiker van het product. Deze handleiding beschrijft de uitschakelbaar-vergrendelde wandcontactdoos DUOi in 16 A / 32 A in de 3-, 4- en 5-polige uitvoering.

Beoogde gebruik

Bij het voorliggende product gaat het om een CEE-wandcontactdoos volgens IEC 60309-4 voor industriële toepassingen. De wandcontactdoos is uitsluitend bedoeld voor vaste montage en voor de aansluiting op het elektriciteitsnet en kan zowel binnen als buiten worden gebruikt.

Voor het veilige gebruik van de wandcontactdoos moeten de volgende voorwaarden in acht worden genomen:

- ▶ Toelaatbare omgevingstemperaturen voor de werking: - 25 °C tot + 40 °C.
- ▶ De specificaties op het typeplaatje aan het product in acht nemen.

Veiligheidsaanwijzingen

- ▶ Vóór de installatie en het gebruik van het product deze handleiding volledig lezen.
- ▶ De handleiding voor latere raadpleging bewaren.
- ▶ De installatie, het onderhoud en de uiteindelijke buitengebruikstelling na het gebruik mogen alleen worden gedaan door een gekwalificeerde elektromonteur. Elektrotechnische leken, die deze werkzaamheden zelf uitvoeren, brengen hun eigen leven en het leven van de gebruikers van het product in gevaar. U riskeert ernstige materiële schade en persoonlijke letsels, bijvoorbeeld door brand en een stroomschok. Er dreigt persoonlijke aansprakelijkheid wegens ondeskundige installatie en nalatig handelen.

- ▶ Leken mogen het product niet openen - gevaar voor een elektrische schok.
- ▶ Het product mag niet in explosieve bereiken worden gebruikt — brand- en explosiegevaar.
- ▶ Het product mag technisch niet worden veranderd.
- ▶ Het product vóór elk gebruik controleren op zichtbare gebreken, bijvoorbeeld gebroken of ontbrekende onderdelen.
- ▶ Gebruik geen beschadigd product.
- ▶ Bij gebreken of storingen het product door een elektromonteur laten controleren, repareren of indien nodig vervangen.

Installatie

Bij de installatie van het product moeten de geldende nationale bepalingen in acht worden genomen. Voor het betreffende gebruiksdoel en gebruiklocatie moet een geschikte voedingsleiding worden gekozen. Het product mag alleen worden aangesloten op daarvoor geschikte koperen leidingen met een geschikte kabeldiameter.



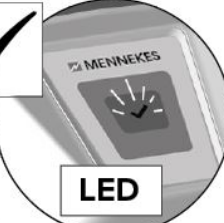


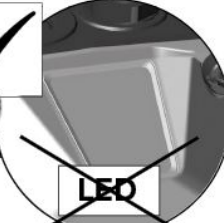











GEVAAR

Gevaar door elektrische schok

De installatie mag alleen worden gedaan door een gekwalificeerde elektromonteur.

- ▶ Vóór de installatie de netspanning uitschakelen.
- ▶ De installatieaanwijzingen in de visuele beschrijvingen van deze handleiding in acht nemen.
- ▶ Na de installatie het product controleren op een functie zoals voorgeschreven.

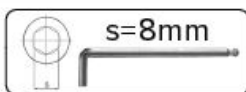
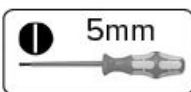
Bij het gebruik van toebehoren, dat niet afkomstig is van Mennekes, moet een voldoende bevestiging, dichtheid en elektrische isolatie verzekerd zijn.

		 <p>LED</p>			 <p>LED</p>
		 <p>1 x M25 (Order No.: 990613)</p>			 <p>1 x M25 (Order No.: 990613)</p>
 <p>IP67/IP69</p>	 <p>IP44</p>	 <p>IP67/IP69</p>	 <p>IP44</p>		
		<p>M32 (Order No.: 990612)   MENNEKES</p>			

1



2



3

M32

M25



Ø20

M25

4

M32

M32 = down?

M32

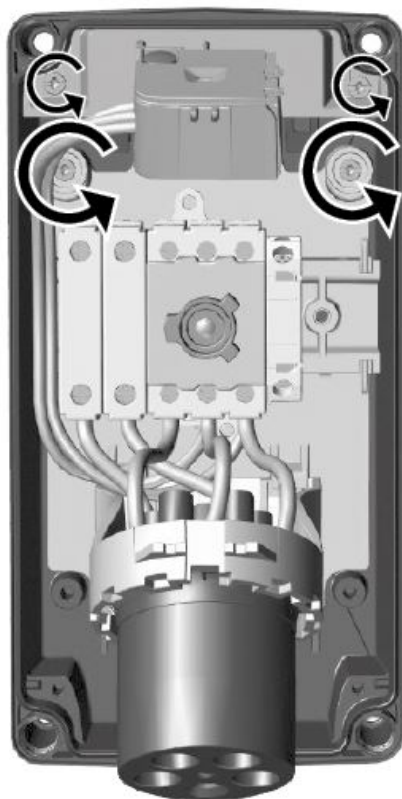


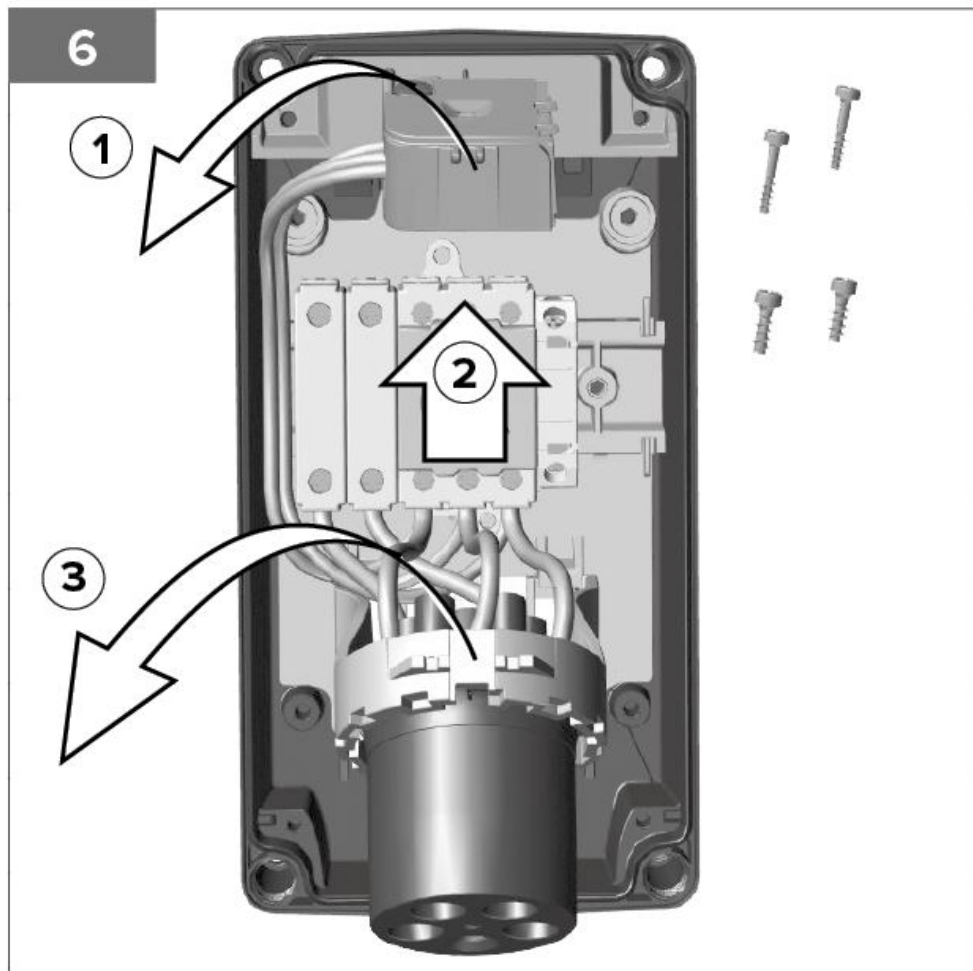
5



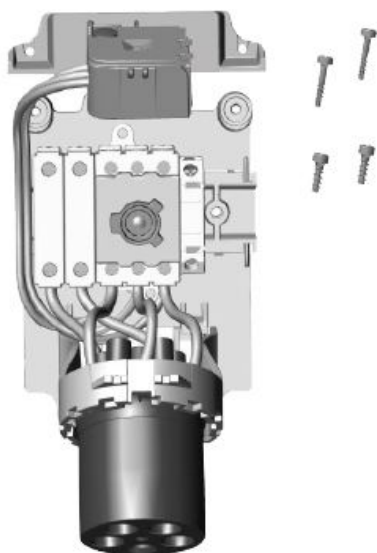
8

5

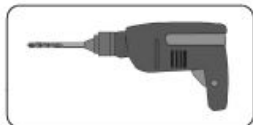




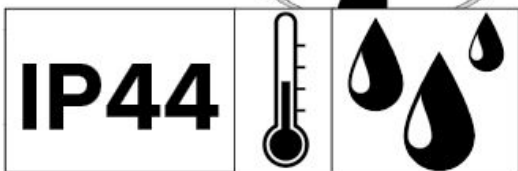
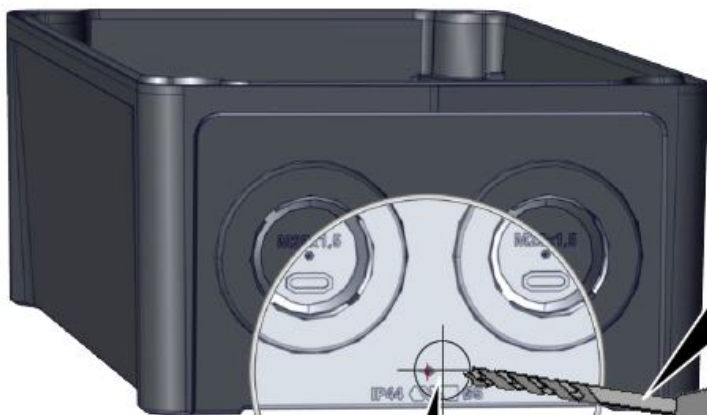
7



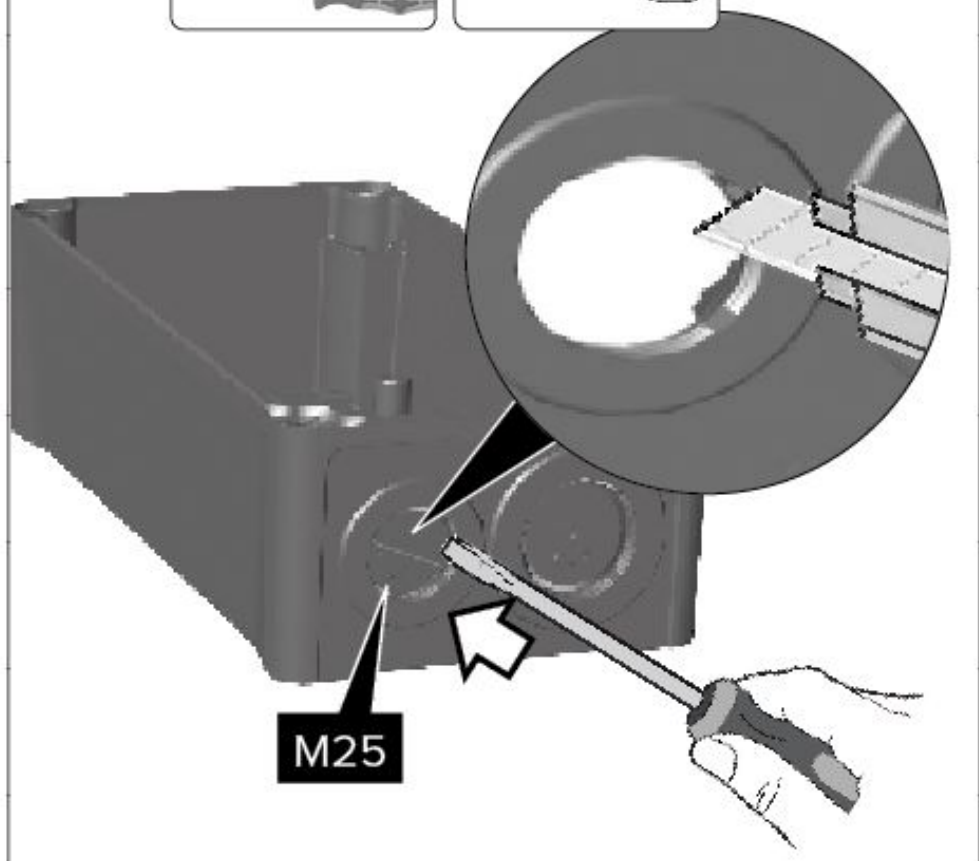
8



Ø 5mm



9

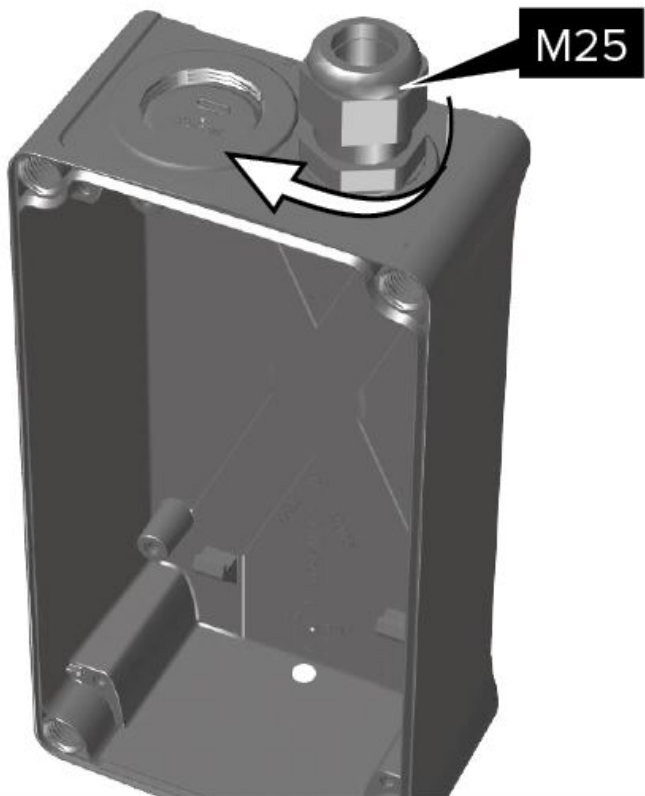


M25

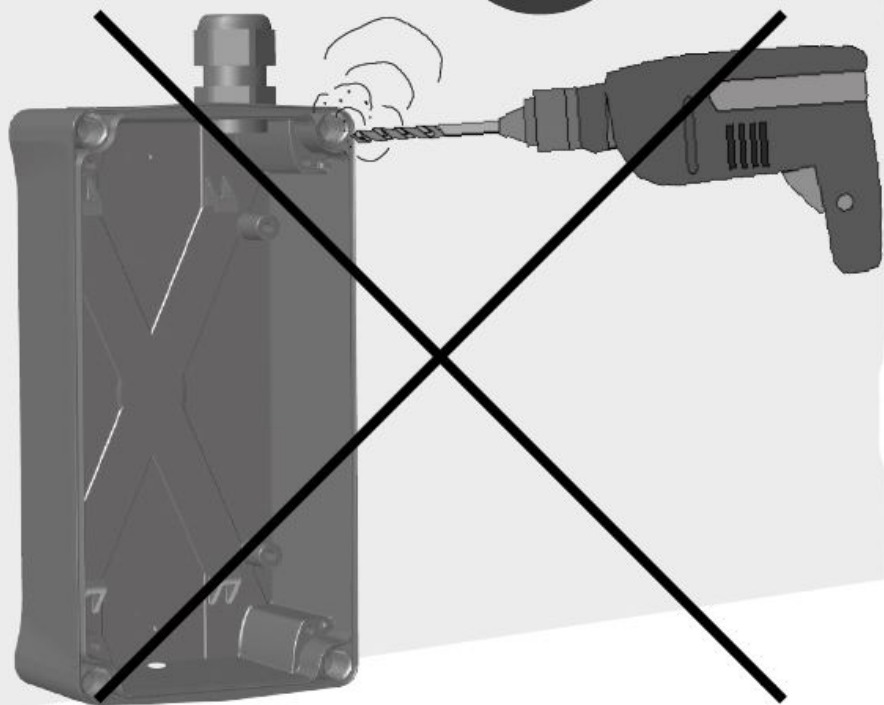
10

M25 x 1,5 >> SW = 29mm

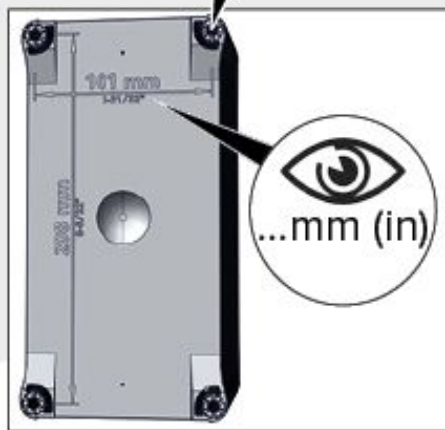
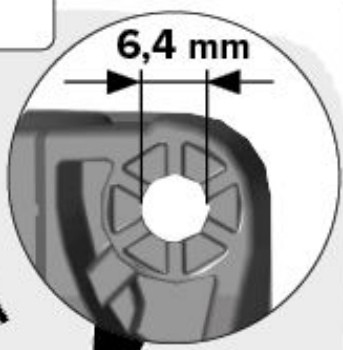
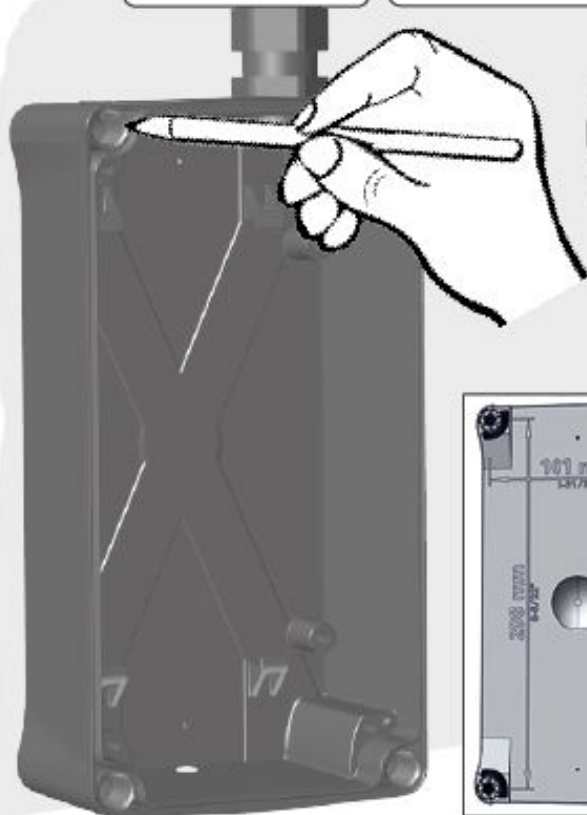
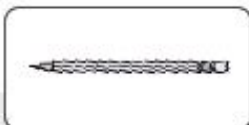
M32 x 1,5 >> SW = 36mm



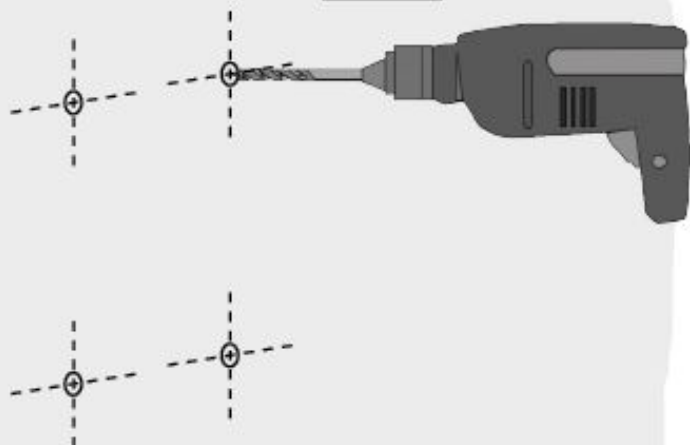
11



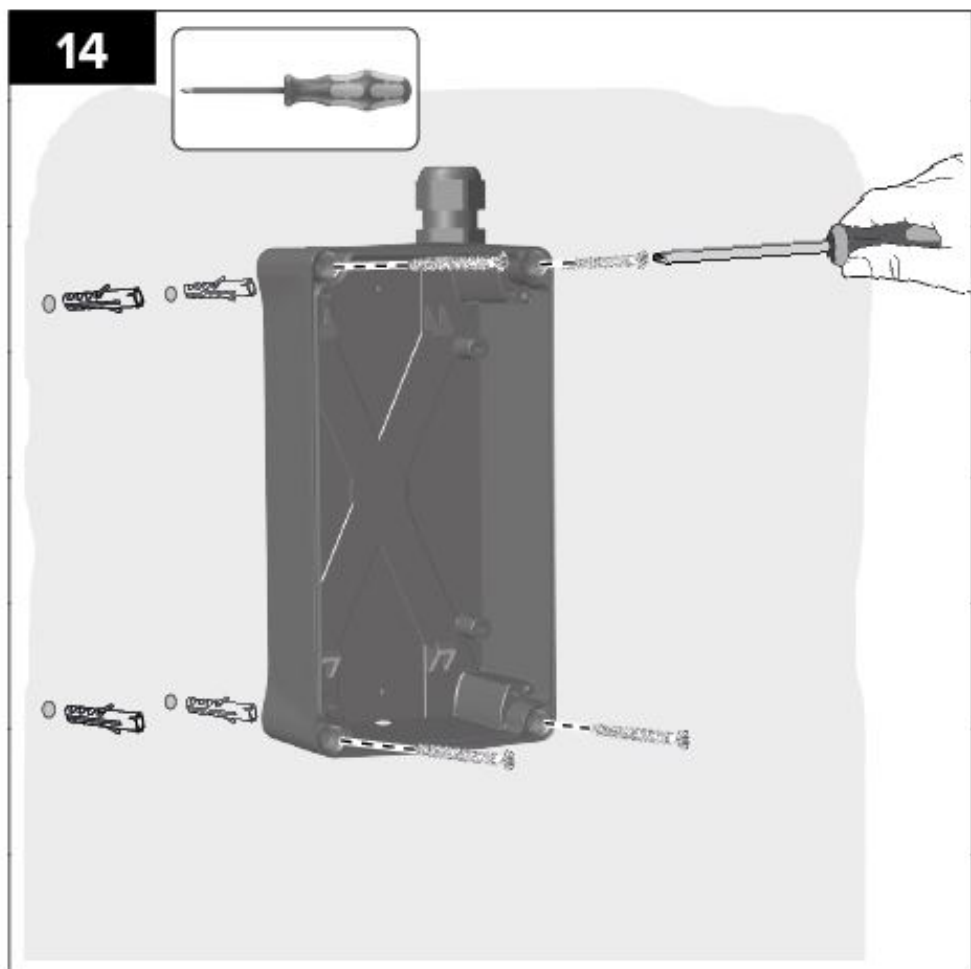
12



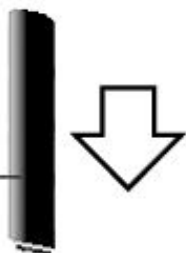
13



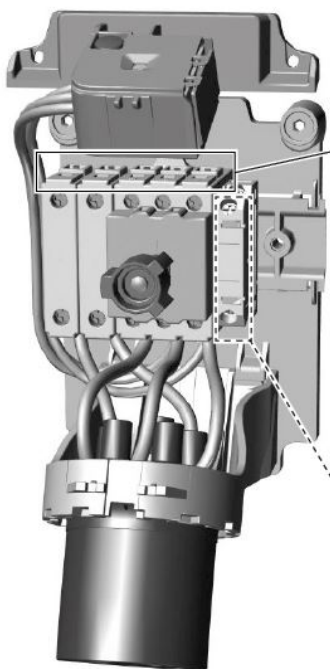
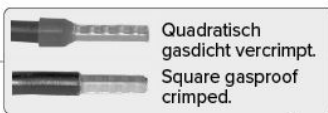
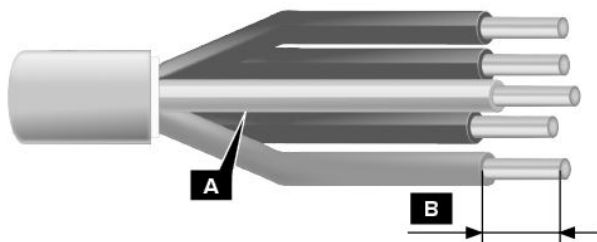
14



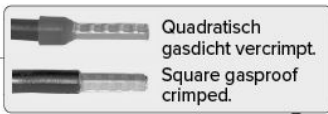
15



16

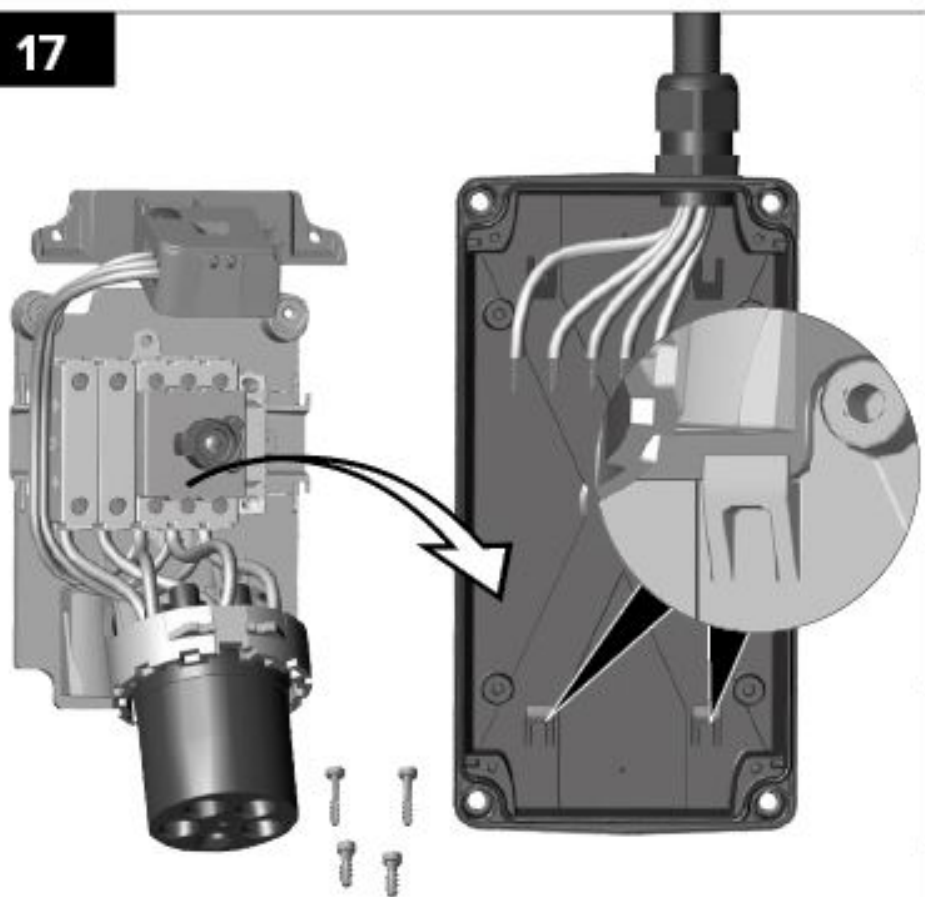


A	2,5 - 10,0 mm²		
B	min. 9,5 mm		
Nm	2 - 2,5		

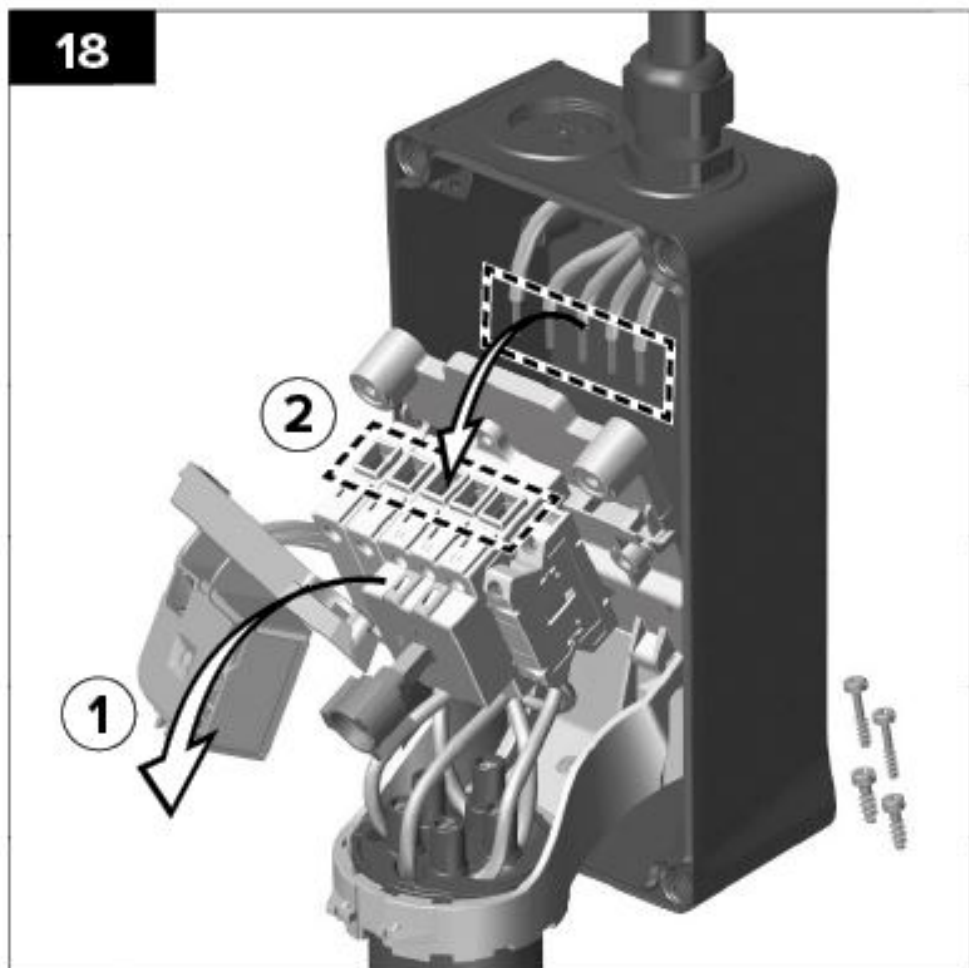


A	1 x 1,5 - 4,0 mm² 2 x 0,75 - 2,5 mm²	1 x 1,5 - 4,0 mm² 2 x 0,75 - 2,5 mm²	1 x 2,5 mm² 2 x 0,75 - 1,5 mm²
B	8,0 mm		
Nm	0,8 - 1,2		

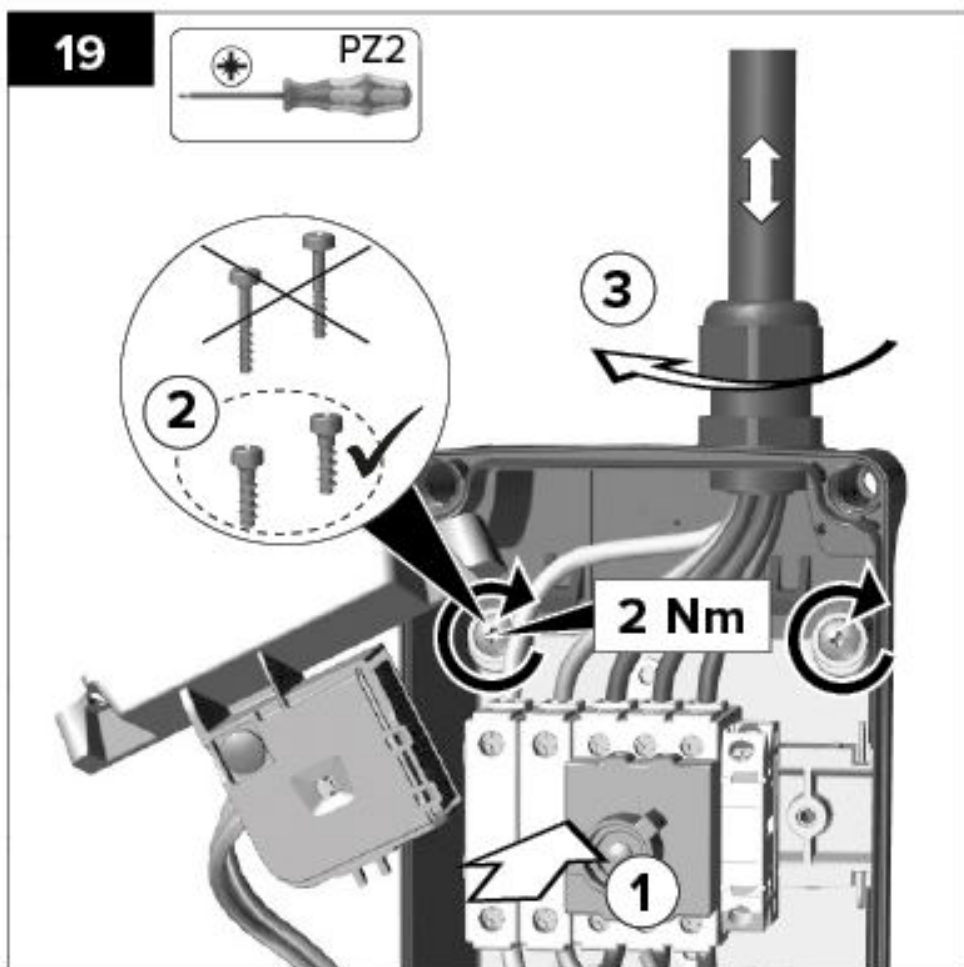
17

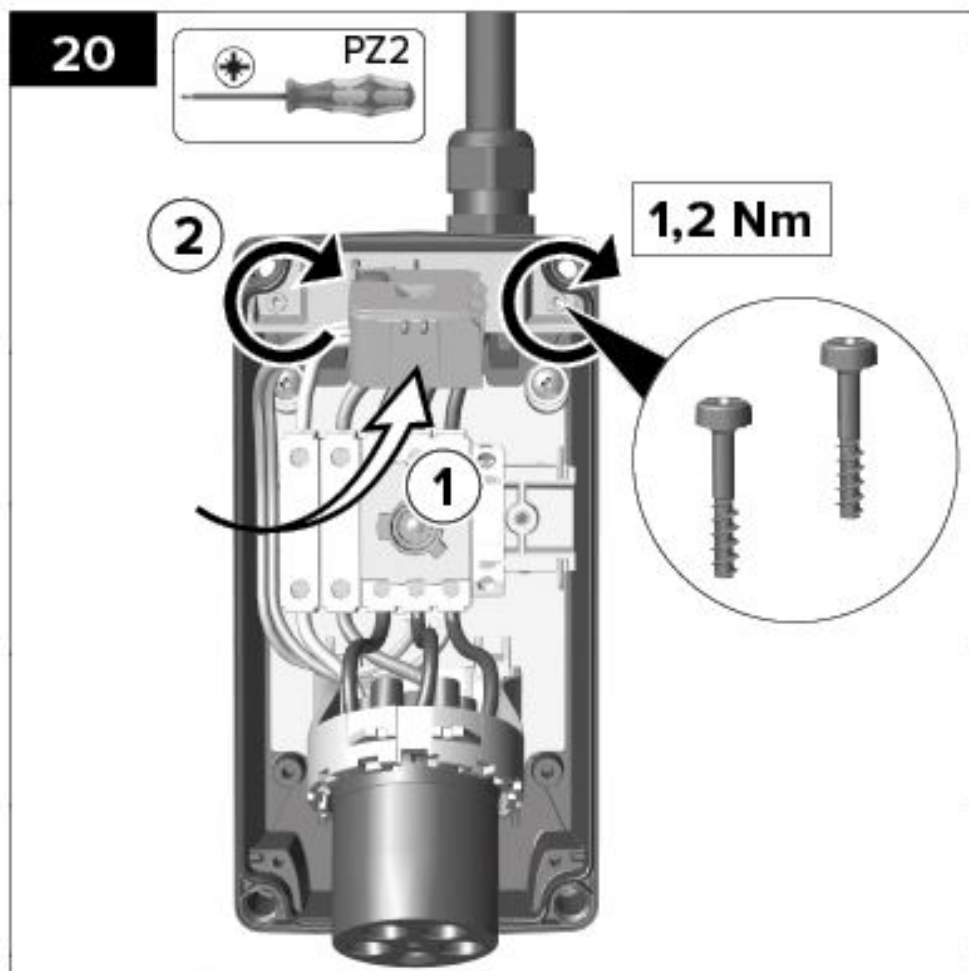


18

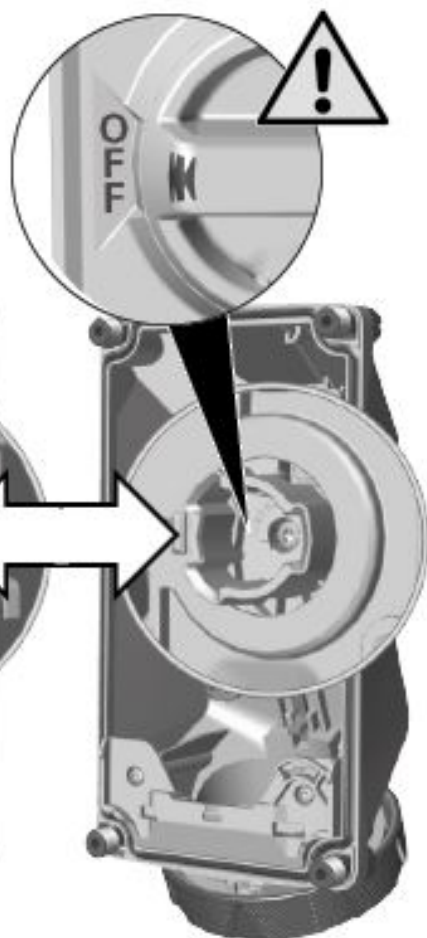


19

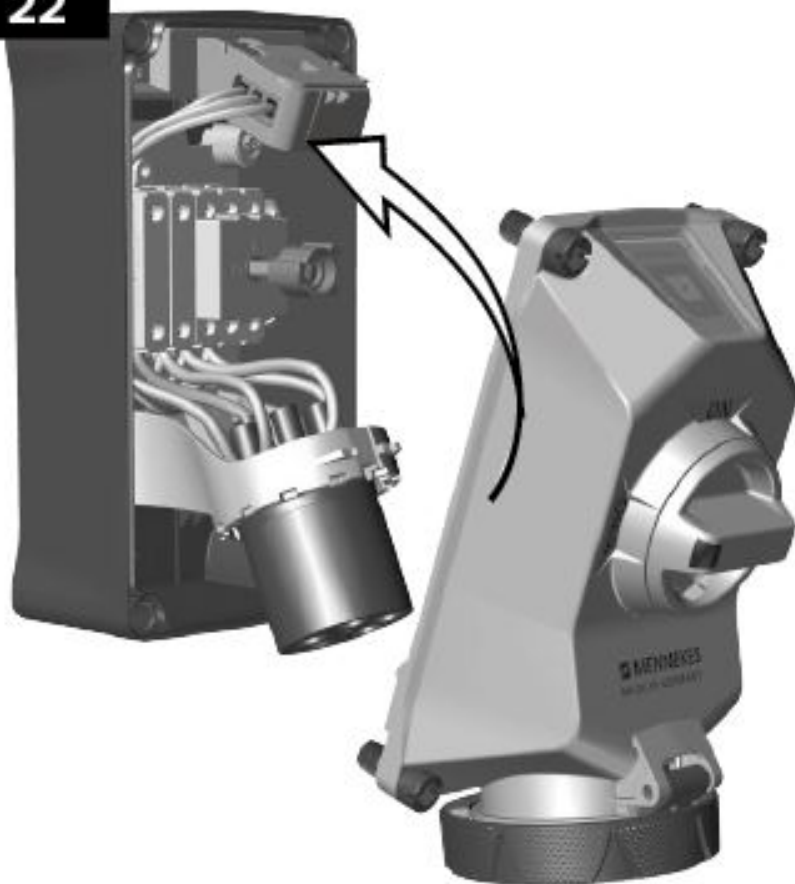


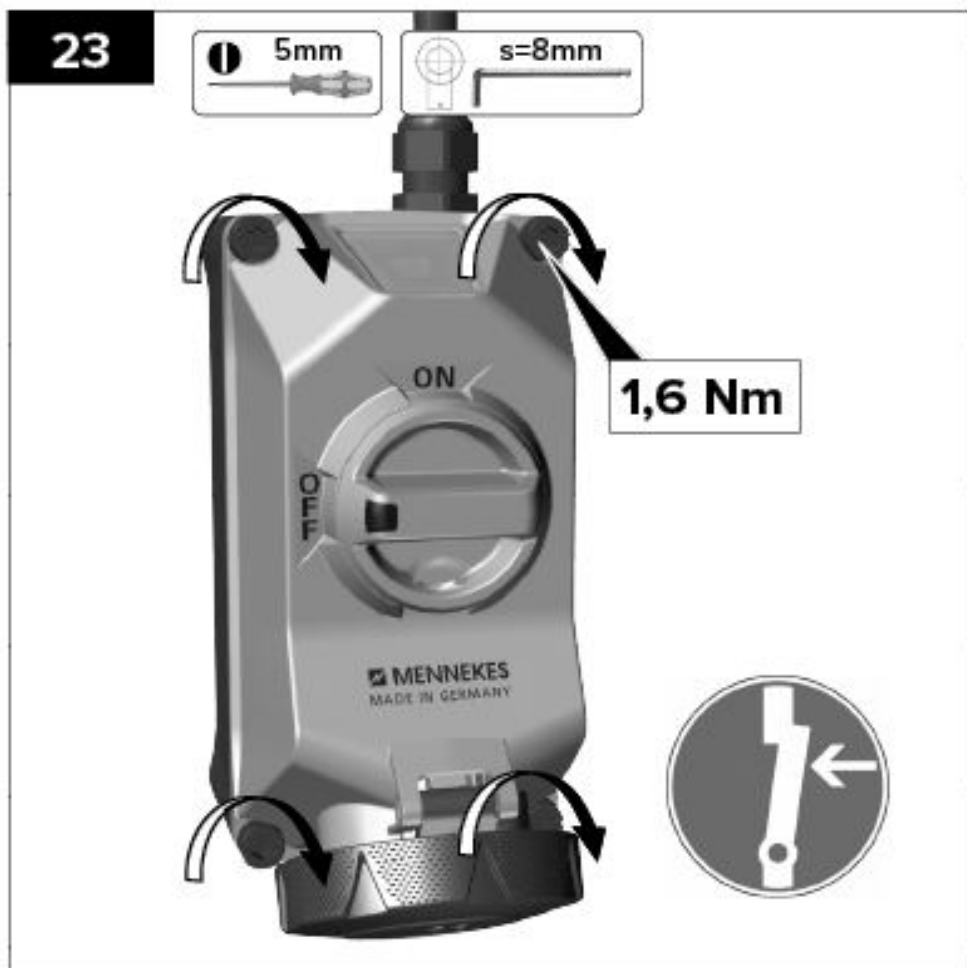


21



22





Bediening

De wandcontactdoos is uitgerust met een lastscheidingschakelaar en een vergrendelingsmechaniek. Staat de draaischakelaar in de stand "OFF", vloeit geen stroom. De stekker van een elektrische verbruiker kan alleen in de wandcontactdoos worden gestoken resp. eruit getrokken, wanneer de draai-

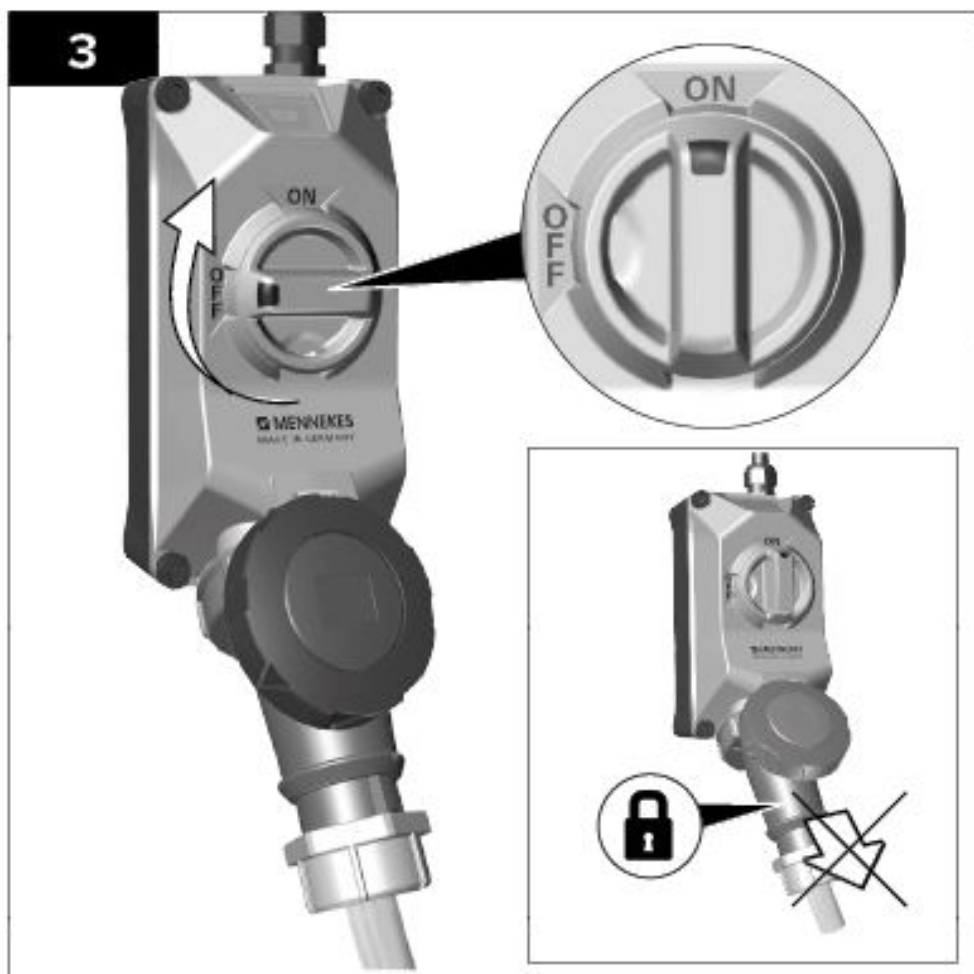
schakelaar zich in de stand "OFF" bevindt. Het klapdeksel van de wandcontactdoos in IP67 / IP69-uitvoering is met een bajonetring afgesloten.

- ▶ De bajonetring aan het klapdeksel linksom draaien, om het klapdeksel te openen.
- ▶ Het klapdeksel naar boven openen en de stekker van de elektrische verbruiker volledig tot de aanslag insteken.

- ▶ Bij IP67 / IP69: voor de handhaving van de beschermingsgraad de bajonetring van de ingestoken stekker aan de wandcontactdoos, door rechtsom draaien tot de aanslag vastdraaien.
 - ▶ De draaischakelaar in de stand "ON" draaien.
 - ⇒ De ingestoken stekker wordt mechanisch vergrendeld en de stroomvoorziening tot stand gebracht. De stekker kan niet meer worden uitgetrokken en het uittrekken onder last wordt verhinderd.
 - ▶ Om de stroomvoorziening te onderbreken, draaischakelaar in de stand "OFF" draaien.
 - ⇒ De mechanische vergrendeling wordt geopend en de stekker kan worden uitgetrokken.
 - ▶ Het klapdeksel optillen.
 - ▶ Bij IP67 / IP69: stekker losmaken, doordat de bajonetring van de stekker linksom wordt gedraaid.
 - ▶ De stekker aan de stekkerbehuizing vastpakken en eruit trekken.
- De stekker niet aan de leiding trekken, omdat deze uit de stekkerbehuizing getrokken en beschadigd kan worden. Bij IP67 / IP69-uitvoering moet het klapdeksel voor het handhaven van de beschermingsgraad weer worden gesloten.
- ▶ Het klapdeksel sluiten.
 - ▶ De bajonetring van het klapdeksel rechtsom tot de aanslag vastdraaien.
 - ▶ De aanwijzingen in de visuele beschrijvingen van deze handleiding in acht nemen.









LED	Zustand	Funktion	Ergebnis
○	Aus Off	Störung Fault	Prüfen Check
	Blinklicht (max. 10s) Flashing light (max. 10s)	Test	Test OK
	Dauerlicht Permanent light	OK	DUOi betriebsbereit DUOi ready to use

Status van de LED-spanningsweergave

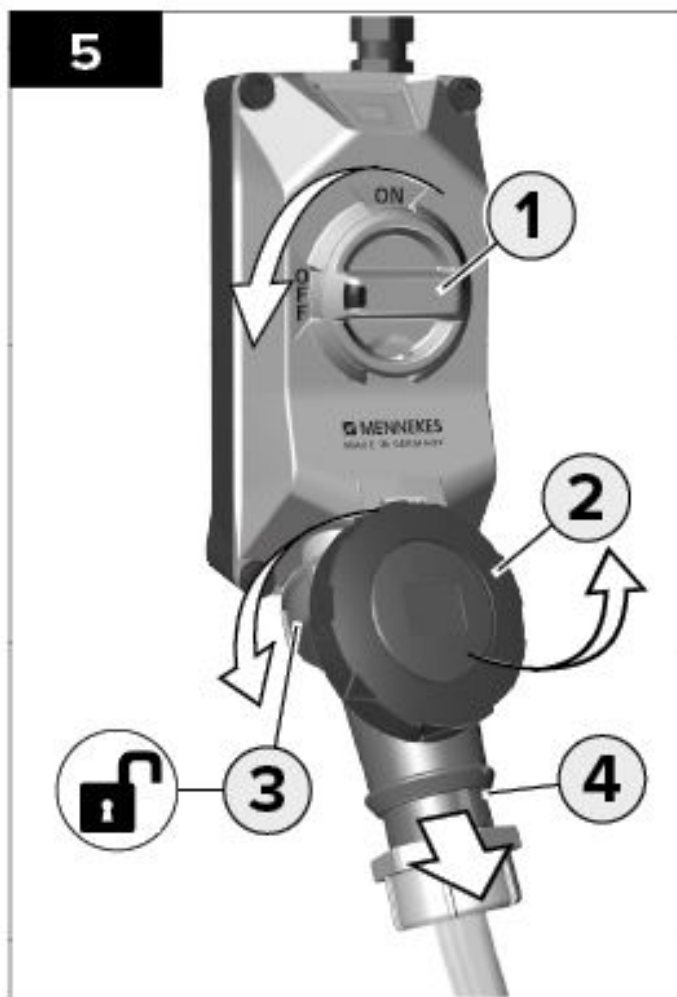
LED uit

Oorzaak	Foutoplossing
DUOi is uitgeschakeld.	► DUOi inschakelen.

NEDERLANDS

Oorzaak	Foutoplossing
Stroomvoorziening niet beschikbaar.	<ul style="list-style-type: none">▶ Controleer de spanning resp. de zekering.▶ Controleer fasen op onderbreking.
Eén of meer fasen onderbroken.	<ul style="list-style-type: none">▶ Controleer de spanning resp. de zekering.

Oorzaak	Foutoplossing
Verkeerde frequentie of onjuist voltage aanwezig.	<ul style="list-style-type: none">▶ Controleer de spanning resp. de zekering.
Voedingsleiding van de LED-spanningsweergave is onderbroken.	<ul style="list-style-type: none">▶ Controleer de bedrading van de wandcontactdoos.



6



IP67/IP69





Reiniging

⚠ GEVAAR

Gevaar door elektrische schok

De reiniging van de wandcontactdoos mag alleen in uitgeschakelde toestand- worden uitgevoerd. De draaischakelaar van de wandcontactdoos moet in stand "OFF" staan.

Afhankelijk van de gebruiklocatie kan het product met de tijd meer of minder erg verontreinigen. Om hardnekkige aanslag te voorkomen, kunnen herkenbare lichte vervuilingen (bijvoorbeeld stof) regelmatig met een droge doek worden afgeveegd. Het product kan droog of vochtig worden gereinigd. Bij de vochtige reiniging moet het product met een licht met water bevochtigde doek worden

afgeveegd. Voor de reiniging mag geen perslucht worden gebruikt. Daardoor kan de functie van het product worden beïnvloed. De reiniging mag alleen gebeuren zonder aangesloten verbruikers. Een aangesloten verbruiker moet vóór de reiniging worden uitgetrokken. Tijdens de reiniging moet het klapdeksel van de wandcontactdoos zijn gesloten. De interne contactdelen worden beschermd door het klapdeksel en hoeven, in de regel, niet te worden gereinigd.

Onderhoud

Conform de nationale bepalingen moet het product regelmatig door een elektromonteur worden gecontroleerd op gebreken en een functie zoals voorgeschreven. Indien tijdens het normale gebruik storingen optreden, moet voor de storingsoplossing indien nodig een elektromonteur worden ingeschakeld.

GEVAAR

Gevaar door elektrische schok

Het apparaat mag voor de storingsoplossing alleen worden geopend door een gekwalificeerde elektromonteur.

De volgende werkzaamheden voor storingsoplossing mogen alleen worden uitgevoerd door een elektromonteur.

Storing voorbeeld 1: de verbruiker schakelt niet in.

Storingsoplossing

- ▶ Controleer eerst de netzekering van de toevoerleiding naar de wandcontactdoos.
- ▶ Open de wandcontactdoos indien de netzekering van de toevoerleiding in orde is.
- ▶ De draaischakelaar in de stand "ON" draaien.
- ▶ Controleer de spanningsvoorziening aan de lastscheidingschakelaar.
- ▶ Controleer de bedrading en geleideraansluitingen aan contactdoos en schakelaar.

Storing voorbeeld 2: de draaischakelaar kan niet volledig in de stand "ON" worden gedraaid en de vergrendeling sluit niet.

Storingsoplossing

- ▶ De ingestoken stekker uittrekken en opnieuw tot de aanslag insteken.
- ▶ Bij de wandcontactdoos in beschermingsgraad IP67 (wandcontactdoos met afsluitbaar klapdeksel), de bajonering van de ingestoken stekker tot de aanslag vastdraaien.
- ▶ Controleer de draai- resp. lastscheidingschakelaar op verontreiniging en reinig deze indien nodig.
- ▶ Trek de ingestoken stekker eruit en controleer op vervuilingen of beschadigingen.

De stekkervoorzieningen mogen niet vervuld of beschadigd zijn. Vervuilde stekkervoorzieningen moeten gereinigd, beschadigde stekkervoorzieningen vervangen worden.

Definitieve buitenbedrijfstelling en afvoer

GEVAAR

Gevaar door elektrische schok

De definitieve buitenbedrijfstelling en demontage mag alleen door een gekwalificeerde elektromonteur worden gedaan.

Voor de afvoer van het product moeten de geldende nationale bepalingen in acht worden genomen. Het product mag niet in het normale huishoudelijke afval worden afgevoerd, maar moet worden afgegeven voor recycling resp. afvoercyclus.

- ▶ Neem contact op met een gespecialiseerd afvalverwijderingsbedrijf resp. een officieel inzamelpunt voor elektrisch afval.

Om dette dokumentet

Denne installasjons- og bruksveiledningen er ment for elektrikere og brukere av produktet. Denne anvisningen beskriver den utkoblings- og låsbare veggstikkkontakten DUOi 16 A / 32 A i 3-, 4- og 5-polet utførelse.

Tiltenkt bruk

Dette produktet er en CEE-veggstikkontakt i henhold til IEC 60309-4 for industriell bruk. Veggstikkkontakten er bare ment for lokal montering og for å kobles til strømmettet og kan brukes både utendørs og innendørs.

For sikker drift av veggstikkkontakten må de følgende betingelsene overholdes:

- ▶ Tillatt omgivelsestemperaturer for drift: - 25 °C til + 40 °C.
- ▶ Følg opplysningene på typeskiltet.

Sikkerhetsinstruksjoner

- ▶ Les hele denne anvisningen før du installerer og bruker produktet.
- ▶ Oppbevar anvisningen for senere bruk.
- ▶ Installasjon, idriftsettelse og endelig driftsstans etter bruk skal bare utføres av kvalifiserte elektrikere. Elektrotekniske lekfolk som utfører slikt arbeid selv, utgjør en fare for eget liv og for livet til dem som bruker produktet. Du risikerer alvorlige materielle skader og personskader, f.eks. pga. brann og elektrisk støt. Du har selv ansvaret ved feilaktig installering og uaktsom håndtering.

- ▶ Lekfolk kan ikke åpne produktet – fare for elektrisk støt.
- ▶ Ikke bruk produktet i eksplosjonsfarlige områder – brann- og eksplosjonsfare.
- ▶ Produktet må ikke utsettes for tekniske endringer.
- ▶ Kontroller alltid produktet for ytre skader før bruk, f.eks. ødelagte eller manglende komponenter.
- ▶ Ikke bruk skadde produkter.
- ▶ I tilfelle mangler eller feil må du få elektriker til å kontrollere, reparere eller ev. skifte ut produktet.

Installasjon

Følg gyldige nasjonale bestemmelser under installasjon av produktet. Velg egnet tilførsel for det enkelte bruksformålet og bruksstedet. Produktet skal kun kobles til egnede kobberledninger med egnet ledertverrsnitt.



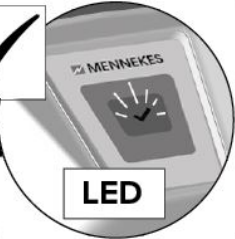




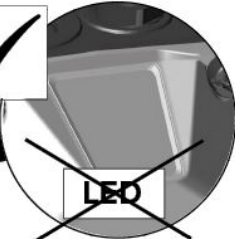



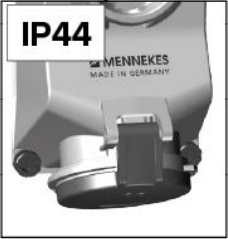





FARE

Fare for elektrisk støt

Produktet skal bare installeres av kvalifisert elektriker.

- ▶ Slå av nettspenningen før installasjonen.
- ▶ Følg installasjonsinstruksene i bildebeskrivelsen i denne anvisningen.
- ▶ Kontroller at produktet fungerer korrekt etter installasjonen.

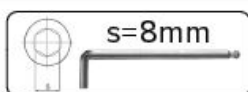
Hvis du bruker tilbehør som ikke stammer fra Mennekes, må du sørge for tilstrekkelig feste, tetthet og elektrisk isolasjon.

						
		 1 x M25 (Order No.: 990613)			 1 x M25 (Order No.: 990613)	
						
		M32 (Order No.: 990612)				MENNEKES

1



2





4

M32

M32 = down?

M32

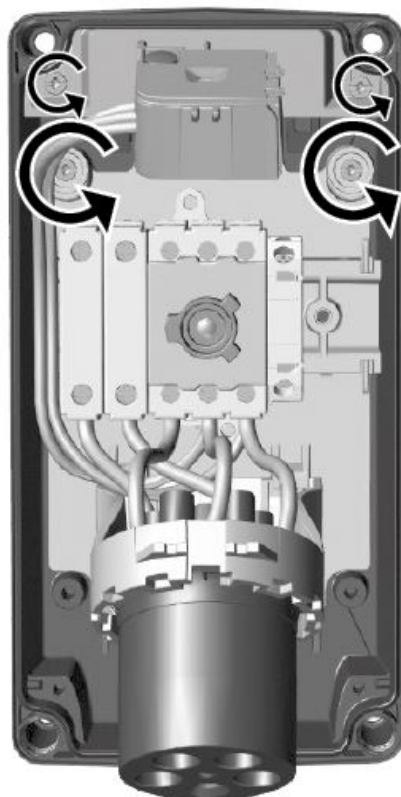


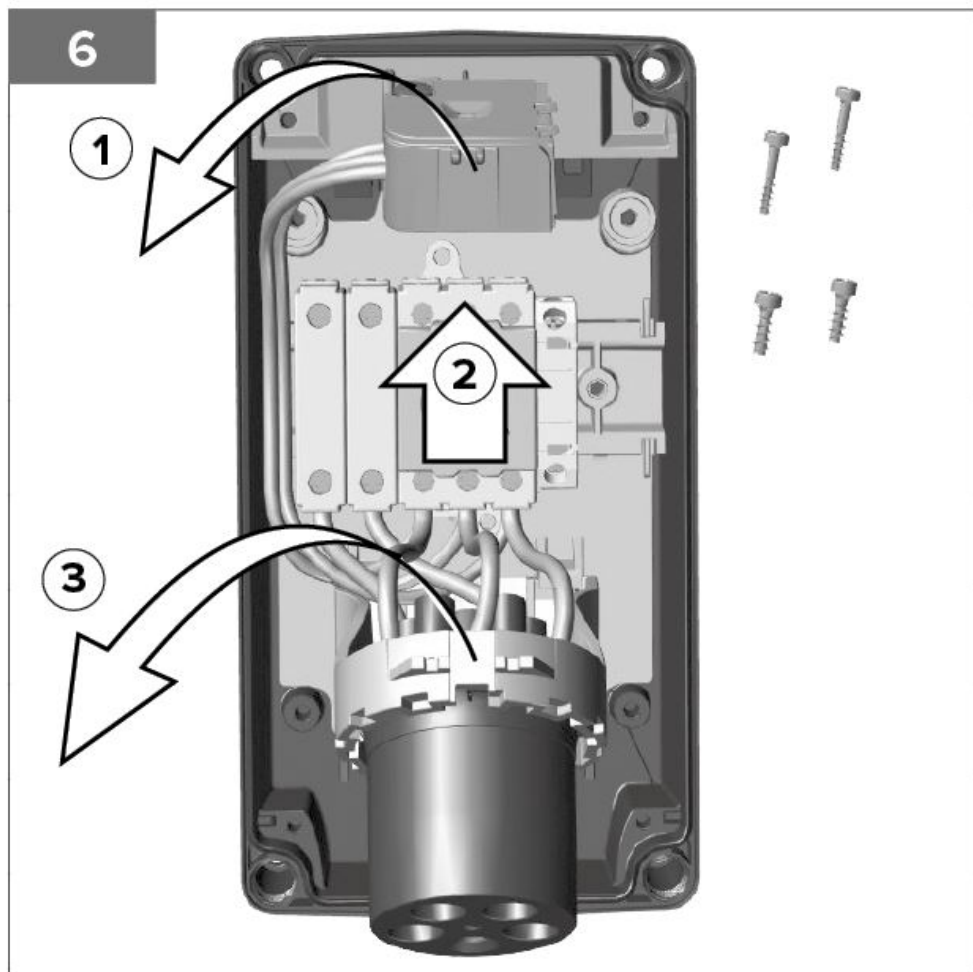
5



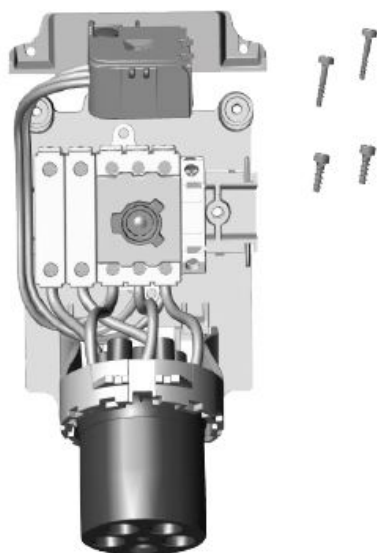
8

5

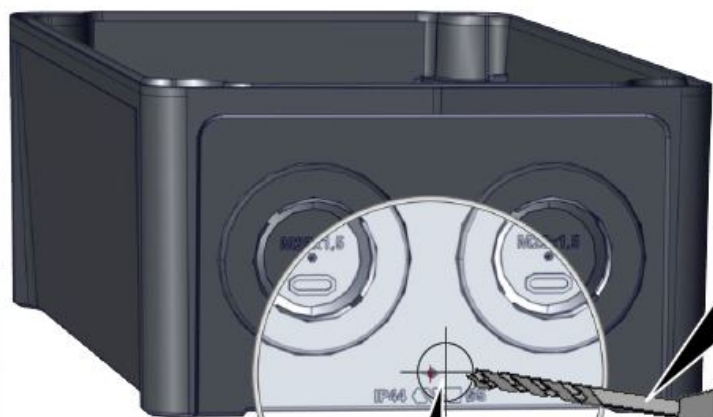




7

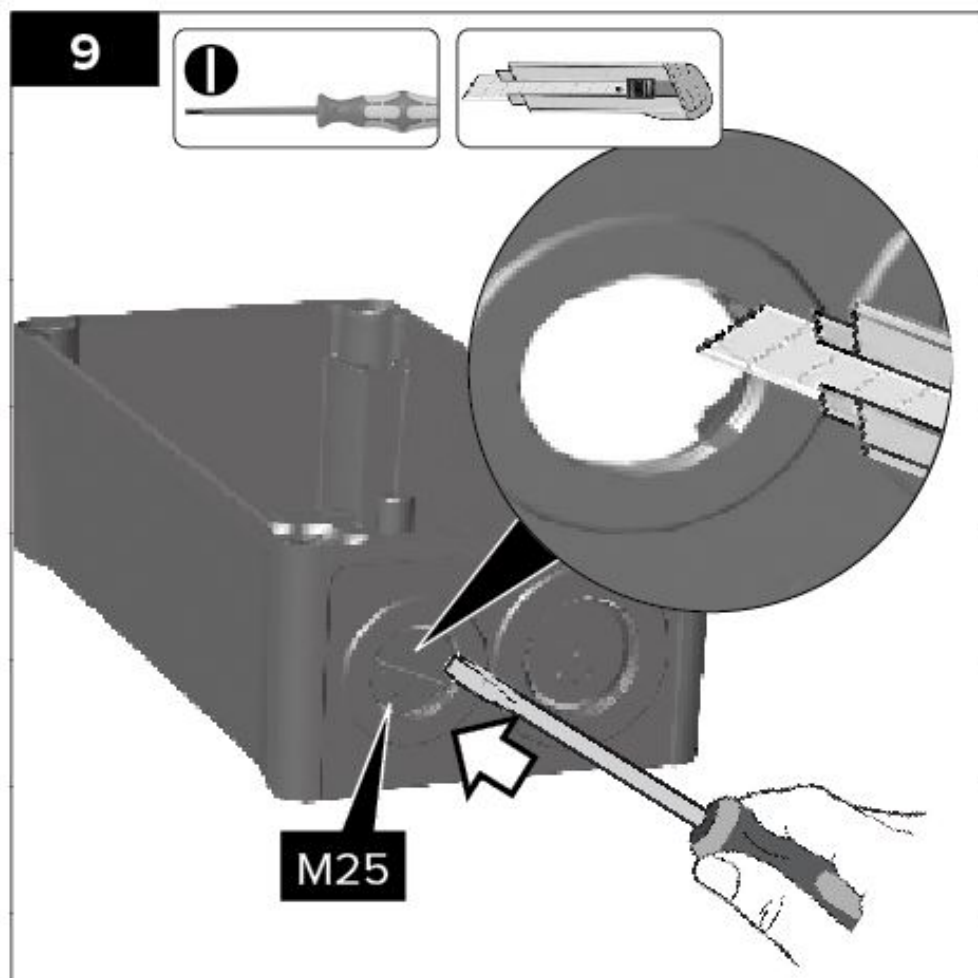


8



Ø 5mm

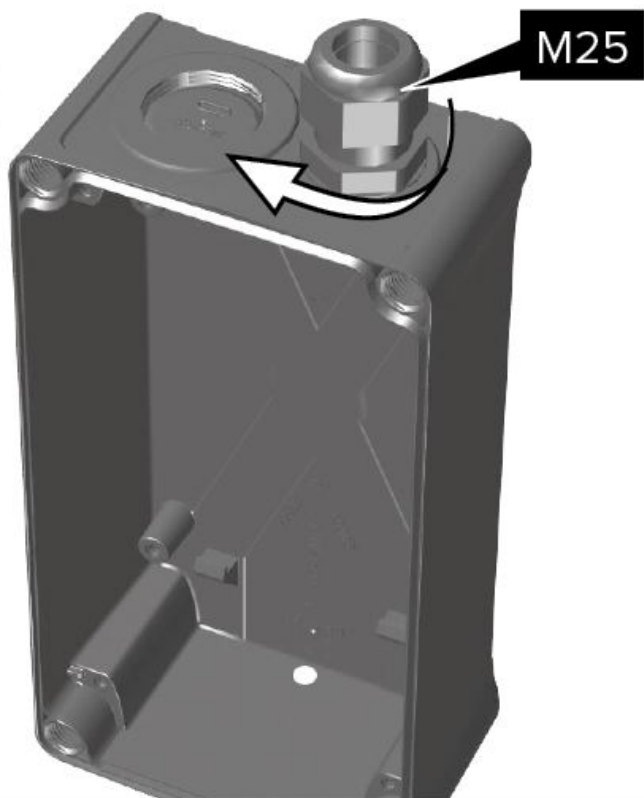
<p>IP44</p>	A thermometer icon, representing temperature resistance.	An icon of three water droplets, representing water resistance.
--------------------	--	---



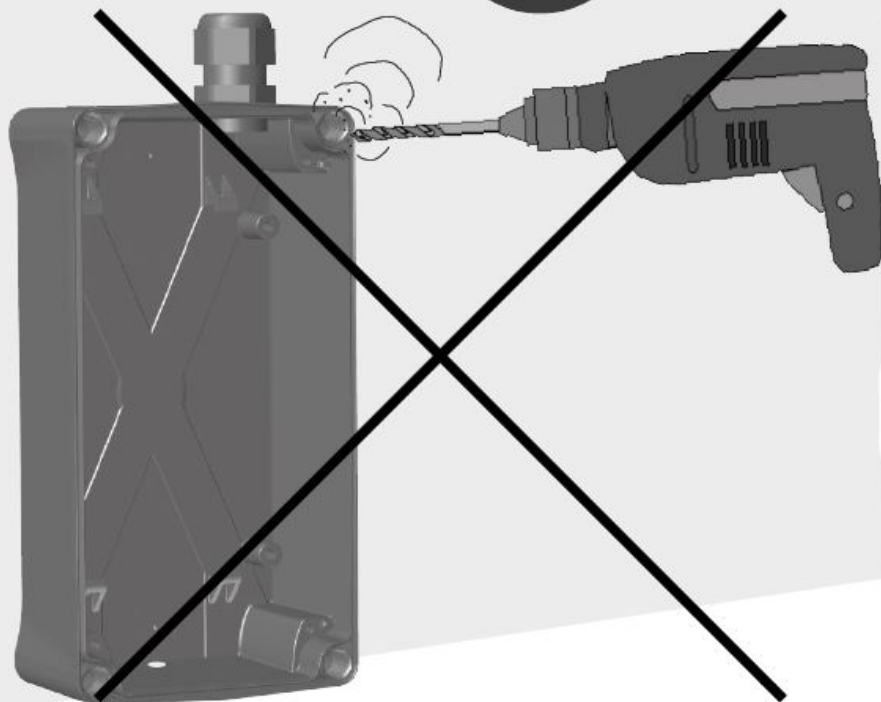
10

M25 x 1,5 >> SW = 29mm

M32 x 1,5 >> SW = 36mm

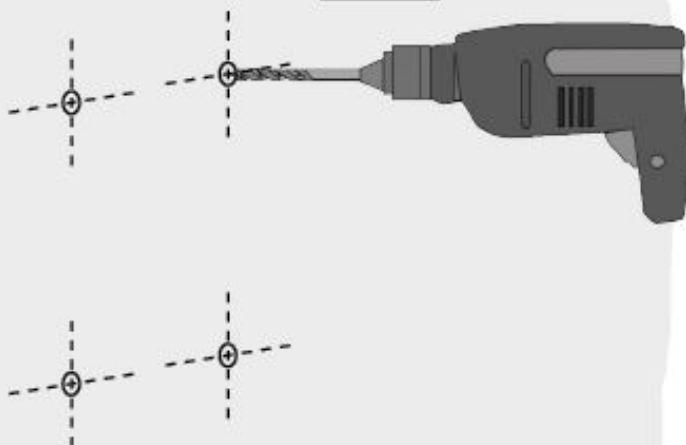


11

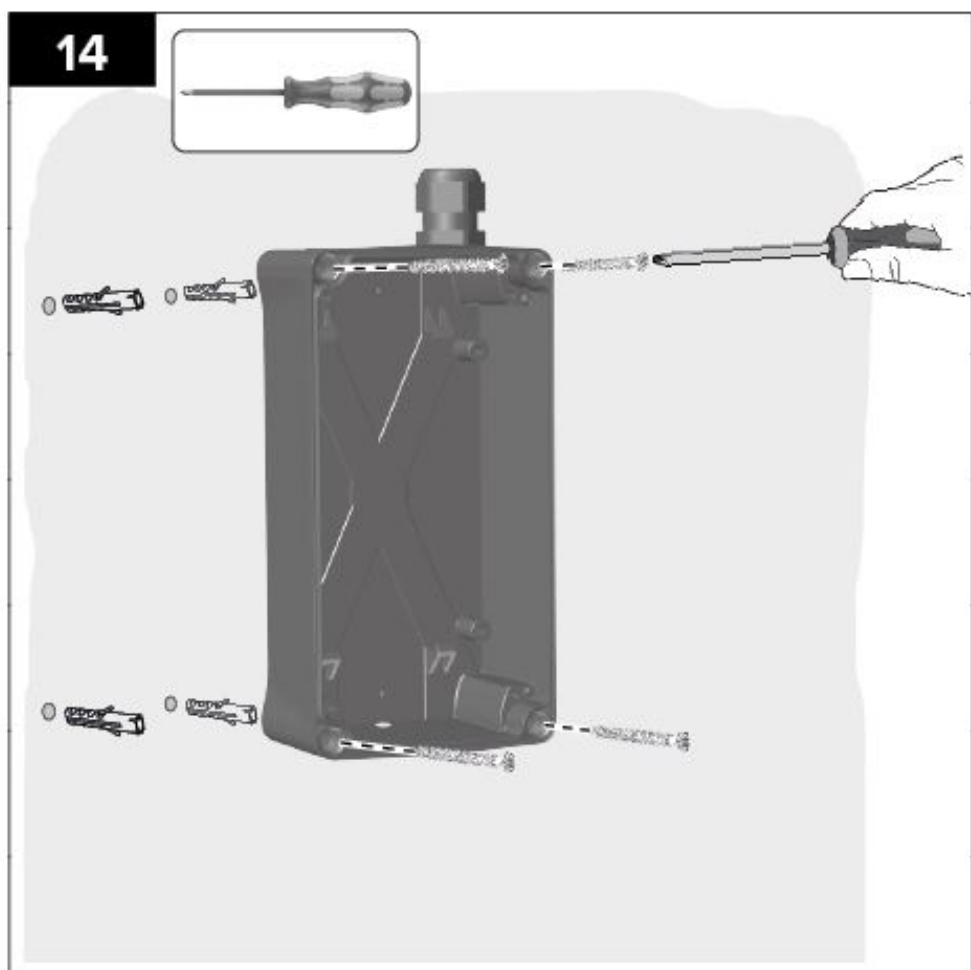


12

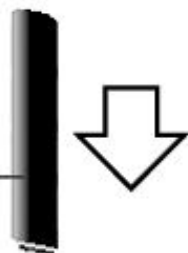


13

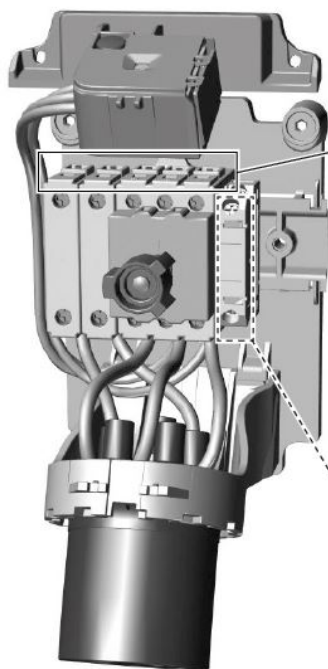
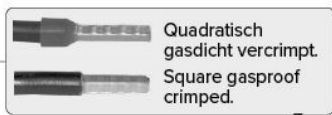
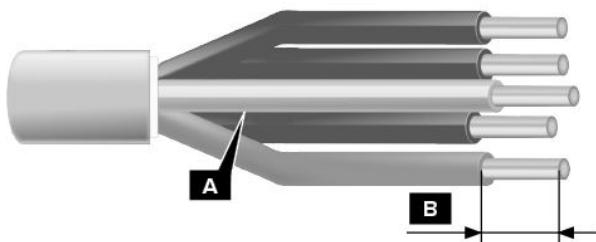
14



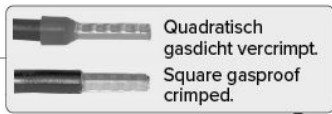
15



16

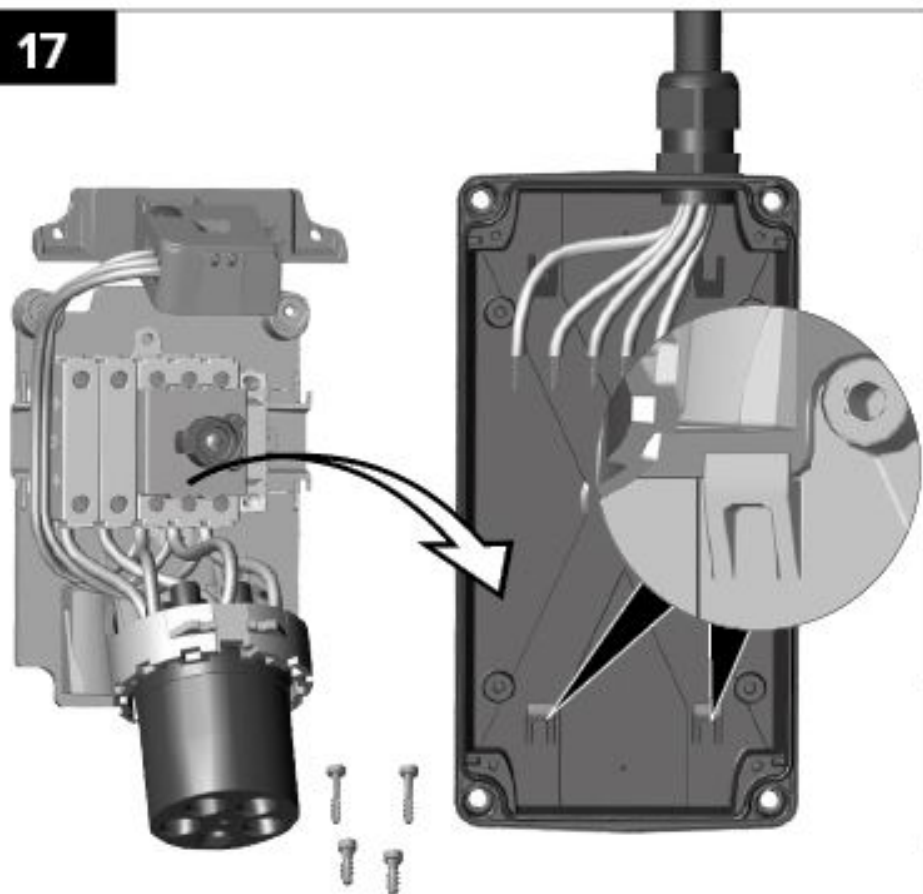


A	2,5 - 10,0 mm ²		
B	min. 9,5 mm		
Nm	2 - 2,5		

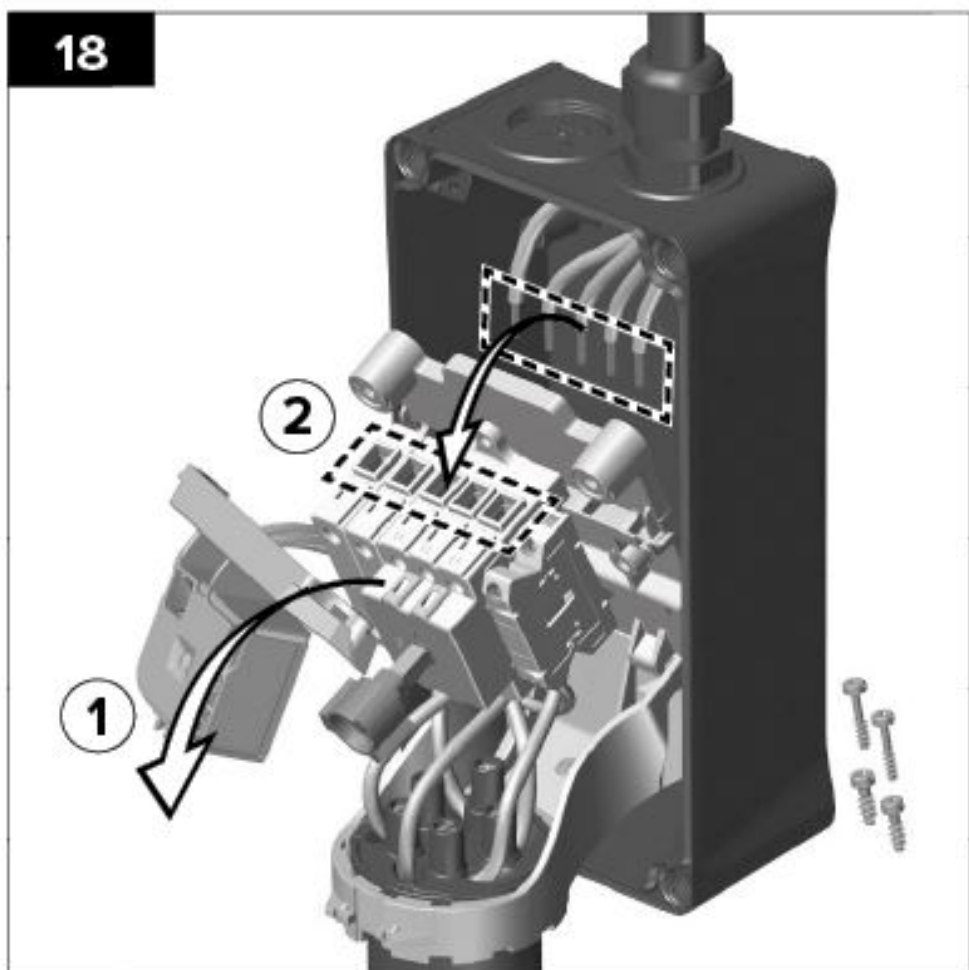


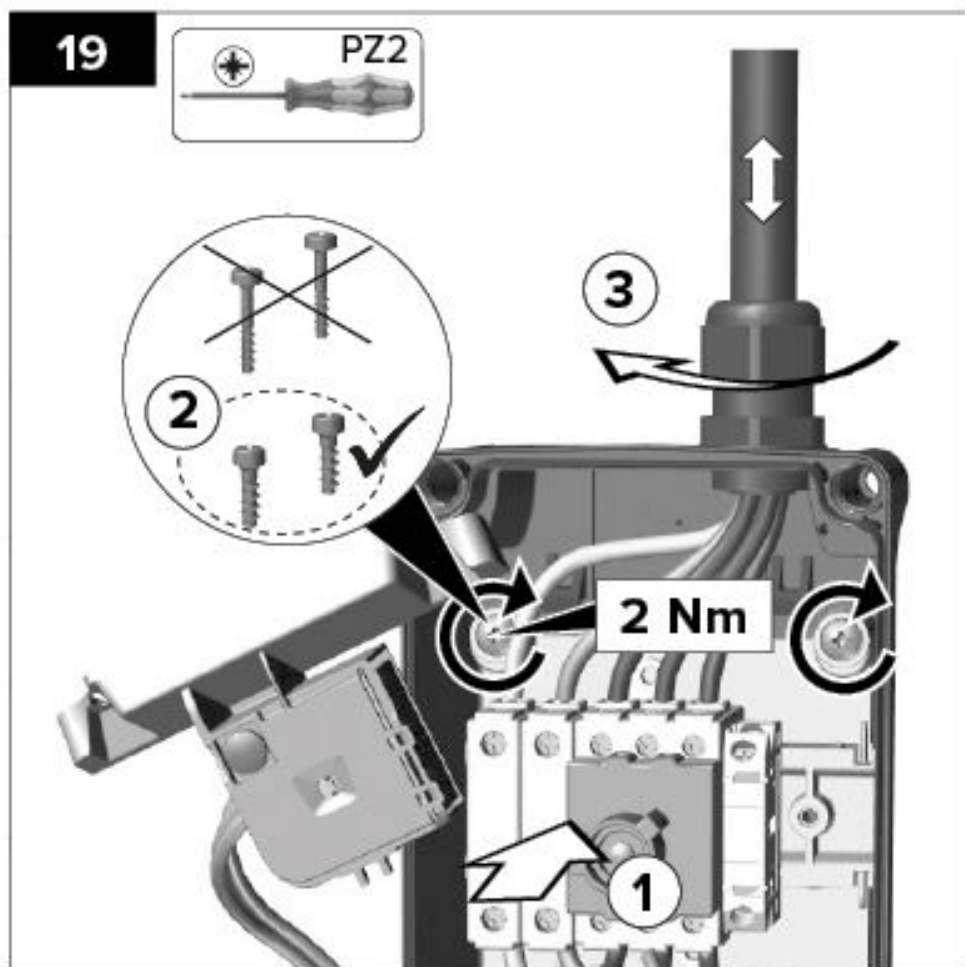
A	1 x 1,5 - 4,0 mm ² 2 x 0,75 - 2,5 mm ²	1 x 1,5 - 4,0 mm ² 2 x 0,75 - 2,5 mm ²	1 x 2,5 mm ² 2 x 0,75 - 1,5 mm ²
B	8,0 mm		
Nm	0,8 - 1,2		

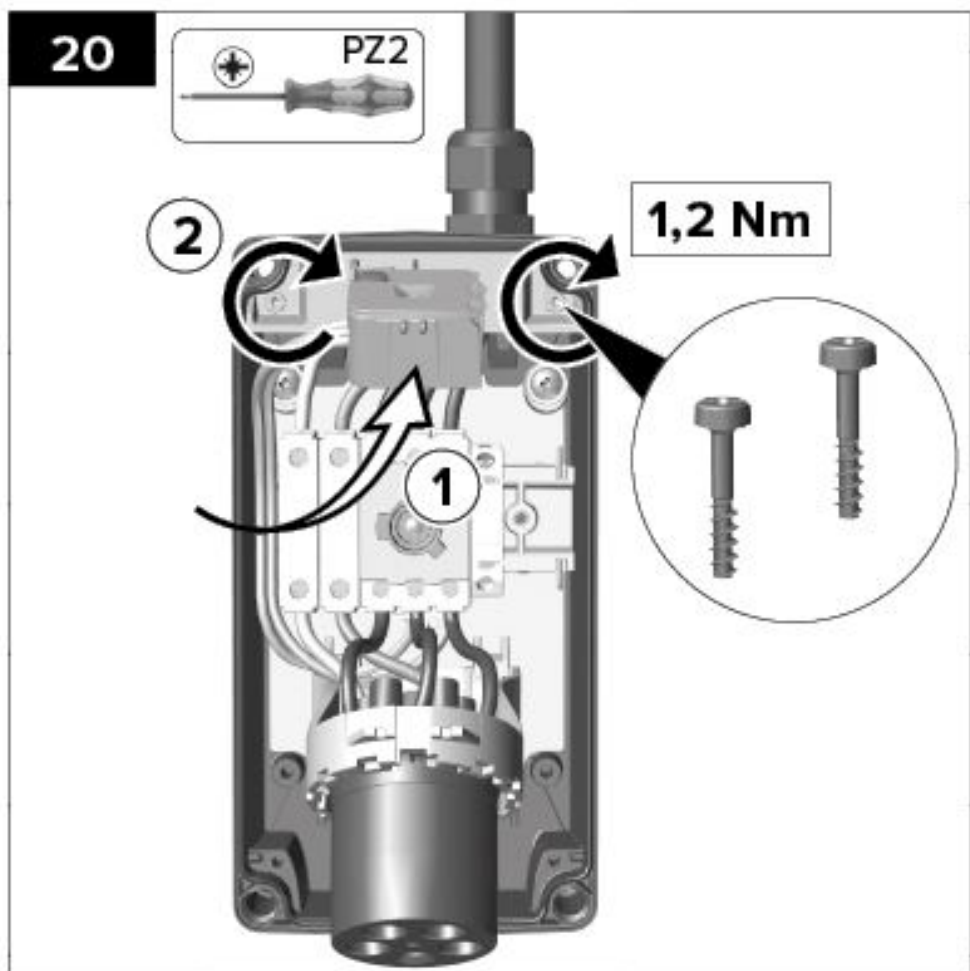
17



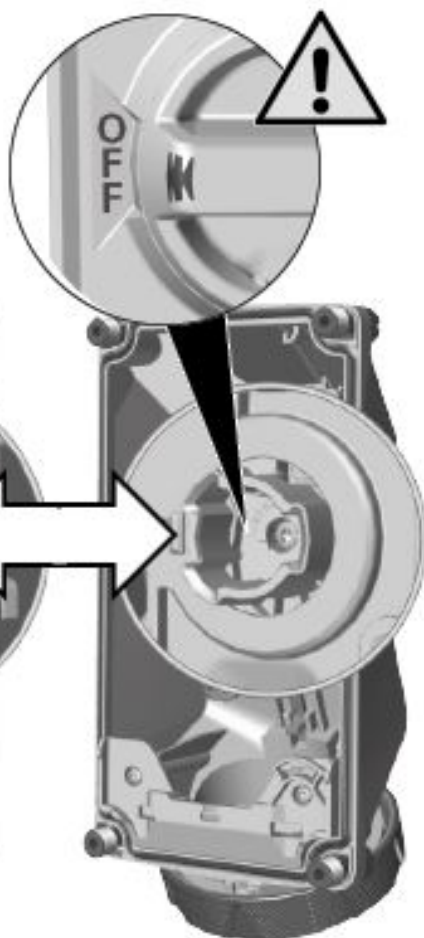
18







21



22





Betjening

Veggstikkkontakten er utstyrt med skillebryter og låsemekanikk. Strømmen går ikke hvis dreiebryteren står i "OFF". Pluggen til en elektrisk forbruker kan bare settes inn i og tas ut av veggstikkkontakten når dreiebryteren står i "OFF". Lokket på veggstikkkontakten i IP67 / IP69-utførelse er låst med bajonettring.

- ▶ Vri bajonettringen på lokket mot urviseren for å åpne lokket.
- ▶ Åpne lokket oppover, og sett pluggen til den elektriske forbrukeren helt inn.
- ▶ Med IP67 / IP69: For å opprettholde kapslingsgraden må du vri bajonettringen til den innsatte pluggen på veggstikkkontakten helt fast med urviseren.

- ▶ Vri dreiebryteren til "ON".
- ⇒ Pluggen som er satt inn, låses mekanisk, og strømforsyningen opprettes. Du kan ikke trekke ut pluggen under belastning.
- ▶ For å avbryte strømforsyningen må du vri dreiebryteren til "OFF".
- ⇒ Den mekaniske låsen åpnes, og du kan ta ut pluggen.
- ▶ Løft opp lokket.
- ▶ Med IP67 / IP69: Løsne pluggen ved å vri pluggens bajonettring mot urviseren.
- ▶ Trekk ut pluggen etter plugghuset. Ikke trekk ut pluggen etter ledningen, fordi denne kan løsne fra plugghuset og bli skadd. Ved IP67 / IP69-utførelse må du lukke lokket igjen for å opprettholde kapslingsgraden.
- ▶ Lukk lokket.
- ▶ Vri lokkets bajonettring helt fast med urviseren.
- ▶ Følg instruksene i bildebeskrivelsen i denne anvisningen.



2





LED	Zustand	Funktion	Ergebnis
○	Aus Off	Störung Fault	Prüfen Check
	Blinklicht (max. 10s) Flashing light (max. 10s)	Test	Test OK
	Dauerlicht Permanent light	OK	DUOi betriebsbereit DUOi ready to use

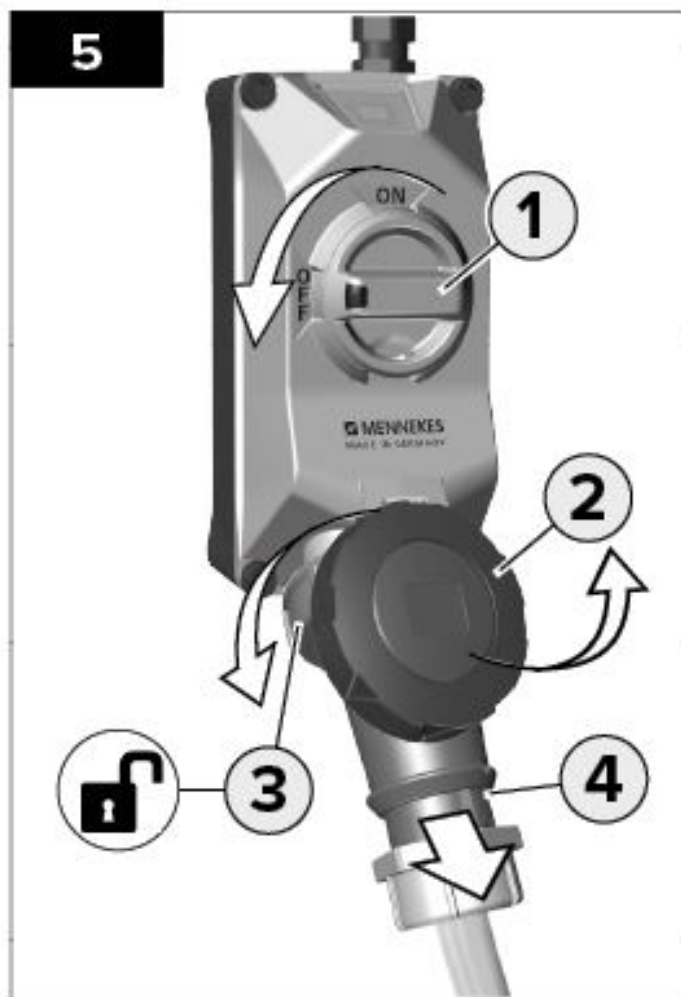
Status på LED-spenningsindikator

LED av

Årsak	Feilretting
DUOi er utkoblet.	► Slå på DUOi.

Årsak	Feilretting
Strømforsyningen mangler.	<ul style="list-style-type: none"> ▶ Kontroller spenningen og sikringen. ▶ Kontroller om fasene er brutt.
Én eller flere faser er brutt.	<ul style="list-style-type: none"> ▶ Kontroller spenningen og sikringen.

Årsak	Feilretting
Det foreligger feil frekvens eller feil spenning.	<ul style="list-style-type: none"> ▶ Kontroller spenningen og sikringen.
Tilførselsledningen til LED-spenningsindikatoren er brutt.	<ul style="list-style-type: none"> ▶ Kontroller kablingen til veggkontakten.



6



IP67/IP69



7



Rengjøring

FARE

Fare for elektrisk støt

Det er bare tillatt å rengjøre veggstikkkontakten når den er utkoblet. Veggstikkkontaktens dreiebryter må stå i "OFF".

Avhengig av brukssted kan produktet bli skittent over tid. For å forebygge kraftige avleiringer kan du tørke vekk synlig smuss (f.eks. støv) jevnlig med en tørr klut. Produktet kan rengjøres tørt eller fuktig. Ved fuktig rengjøring må du tørke av produktet med en lett fuktet klut. Ikke bruk trykkluft til rengjøringen. Dette kan gå ut over produktfunksjonen. Rengjøringen skal bare gjøres

uten forbrukere koblet til. Du må koble fra tilkoblede forbrukere før rengjøringen. Lokket på veggstikkkontakten må være igjen under rengjøringen. Kontaktdelene innenfor beskyttes av lokket og må som regel ikke rengjøres.

Vedlikehold

La en elektriker regelmessig kontrollere om produktet har feil, og at det fungerer korrekt, i henhold til nasjonale bestemmelser. Hvis det oppstår feil under normal bruk, må du kontakte elektriker for feilretting.

FARE

Fare for elektrisk støt

Produktet skal bare åpnes av kvalifisert elektriker for feilretting.

Det følgende feilrettingsarbeidet skal bare utføres av kvalifisert elektriker.

Feileksempel 1: Forbruker kobles ikke inn.

Feilretting

- ▶ Kontroller først sikringen til tilførselsledningen til veggstikkkontakten.
- ▶ Hvis sikringen til tilførselsledningen er i orden, må du åpne veggstikkkontakten.
- ▶ Vri dreiebryteren til "ON".
- ▶ Kontroller spenningstilførselen på skillebryteren.
- ▶ Kontroller kablingen og ledertilkoblingene til stikkontakt og bryter.

Feileksempel 2: Dreiebryteren kan ikke vris helt til "ON", og låsen fungerer ikke.

Feilretting

- ▶ Trekk ut den innsatte pluggen, og sett den helt inn igjen.
- ▶ For veggstikkontakt med kapslingsgrad IP67 (veggstikkontakt med låsbart lokk) må du vri bajonettringen til den innsatte pluggen helt fast.

- ▶ Kontroller om dreiebryteren eller skillebryteren er skitne, og rengjør dem om nødvendig.
- ▶ Trekk ut den innsatte pluggen, og kontroller den for skitt og skader.

Pluggenhetene skal ikke være skitne eller skadd. Skitne pluggenheter må rengjøres, og skadde pluggenheter må skiftes ut.

Utrangering og kassering

FARE

Fare for elektrisk støt

Endelig driftsstans og demontering skal kun utføres av kvalifisert elektriker.

Følg gyldige nasjonale bestemmelser for avfallshåndtering av produktet. Ikke kast produktet i husholdningsavfallet, men lever det til egnet resirkulering eller avfallshåndtering.

- ▶ Ta kontakt med et avfallsselskap eller et offentlig returpunkt for elektronisk avfall.

O tym dokumencie

Niniejsza instrukcja instalacji i obsługi jest przeznaczona dla wykwalifikowanego elektryka i użytkownika produktu. Instrukcja ta opisuje odłączalne, blokowane gniazdo naścienne DUOi 16 A / 32 A w wersji 3-, 4- i 5-biegunowej.

Zastosowanie zgodne z przeznaczeniem

Ten produkt to gniazdo naścienne CEE zgodne z normą IEC 60309-4 do zastosowań przemysłowych. Gniazdo naścienne jest przeznaczone wyłącznie do montażu stacjonarnego i do podłączenia do sieci elektrycznej i może być używane w pomieszczeniach oraz na zewnątrz.

Aby zapewnić bezpieczną obsługę gniazda naściennego należy przestrzegać następujących warunków:

- ▶ Dopuszczalna temperatura otoczenia podczas pracy: - 25 °C do + 40 °C.
- ▶ Przestrzegać informacji podanych na tabliczce znamionowej produktu.

Zasady bezpieczeństwa

- ▶ Przed instalacją i użyciem produktu należy całkowicie przeczytać tę instrukcję.
- ▶ Zachować instrukcję do wykorzystania w przyszłości.
- ▶ Instalacja, utrzymywanie w stanie sprawności i ostateczne wycofanie z eksploatacji mogą być wykonywane tylko przez wykwalifikowanego elektryka. Laicy elektrotechniczni, którzy sami wykonują te czynności, zagrażają własnemu życiu i życiu osób korzystających z tego produktu. Rzykują oni także poważnymi uszkodzeniami mienia i obrażeniami ciała, np. przez pożar i porażenie prądem elektrycznym. Istnieje ryzyko odpowiedzialności osobistej z powodu niewłaściwej instalacji i zaniedbania.

- ▶ Laicy nie mogą otwierać produktu – niebezpieczeństwo porażenia prądem elektrycznym.
- ▶ Nie wolno używać produktu w atmosferze potencjalnie wybuchowej – niebezpieczeństwo pożaru i wybuchu.
- ▶ Produkt nie może być modyfikowany technicznie.
- ▶ Przed każdym użyciem sprawdzić produkt pod kątem widocznych zewnętrznie wad, np. uszkodzone lub brakujące elementy konstrukcyjne.
- ▶ Nie używać uszkodzonego produktu.
- ▶ W przypadku wad lub zakłóceń produkt powinien zostać sprawdzony, naprawiony lub ewentualnie wymieniony przez wykwalifikowanego elektryka.

Instalacja

Podczas instalacji produktu należy przestrzegać obowiązujących przepisów krajowych. Dla danego celu i miejsca użytkowania należy dobrać odpowiedni przewód zasilający. Produkt może być podłączany tylko i wyłącznie do odpowiednich przewodów miedzianych o odpowiednim przekroju poprzecznym.



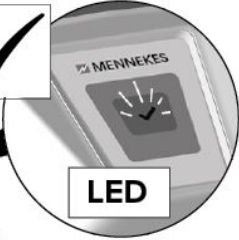


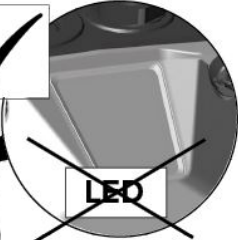











ZAGROŻENIE

Ryzyko porażenia prądem elektrycznym

Instalacja może być przeprowadzana tylko przez wykwalifikowanego elektryka.

- ▶ Przed przystąpieniem do instalacji odłączyć napięcie sieciowe.
- ▶ Przestrzegać wskazówek dotyczących instalacji zawartych w opisie ilustracji niniejszej instrukcji.
- ▶ Po zakończeniu instalacji sprawdzić produkt pod kątem prawidłowego działania.

W przypadku stosowania akcesoriów, które nie pochodzą od firmy Mennekes, należy zapewnić odpowiednie zamocowanie, szczelność oraz izolację elektryczną.

		 <p>LED</p>			 <p>LED</p>	
						
<p>1 x M25 (Order No.: 990613)</p>		<p>1 x M25 (Order No.: 990613)</p>				
 <p>IP67/IP69</p>	 <p>IP44</p>	 <p>IP67/IP69</p>	 <p>IP44</p>			
		<p>M32 (Order No.: 990612)</p>				<p>MENNEKES</p>

1



2

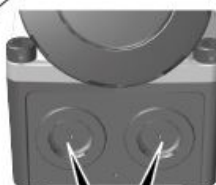
3

M32

M25



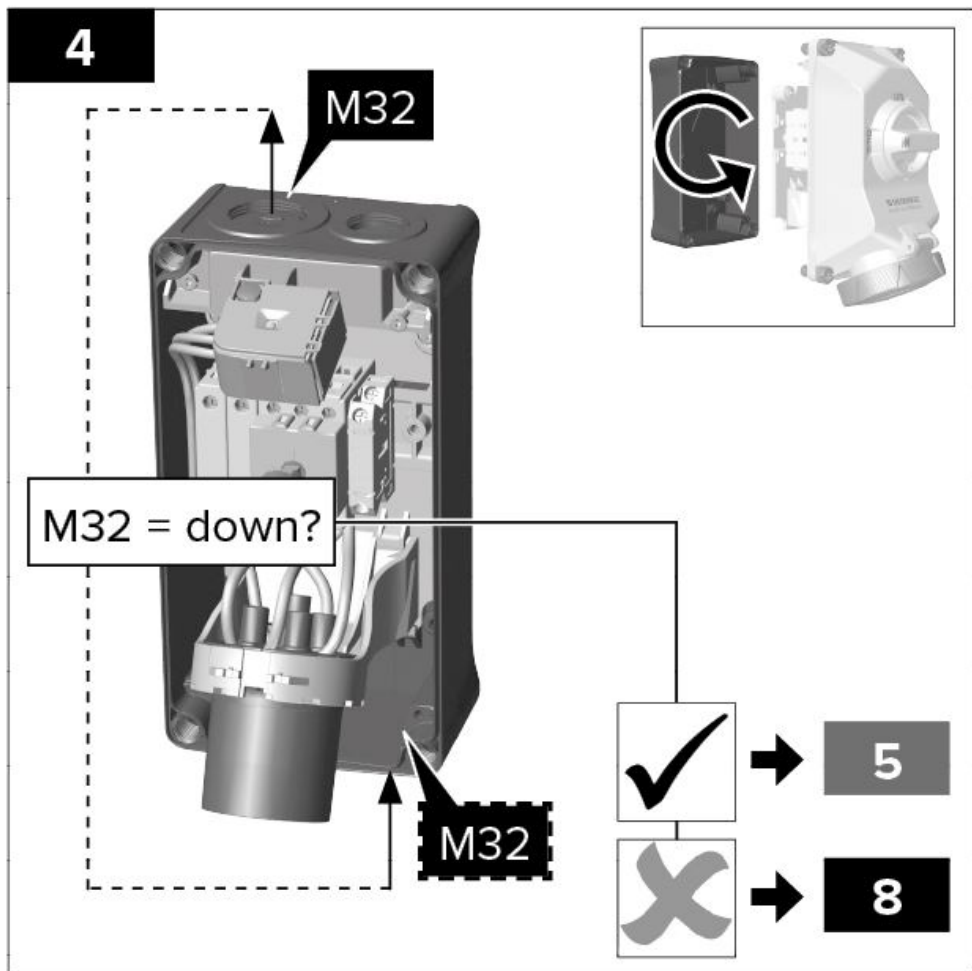
M25 / M32



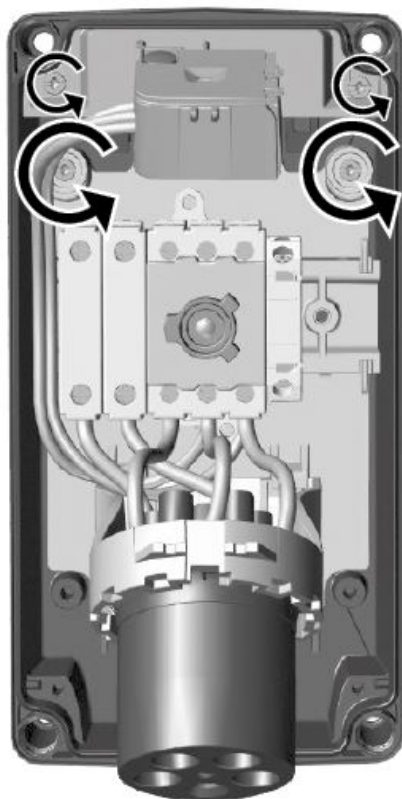
M25

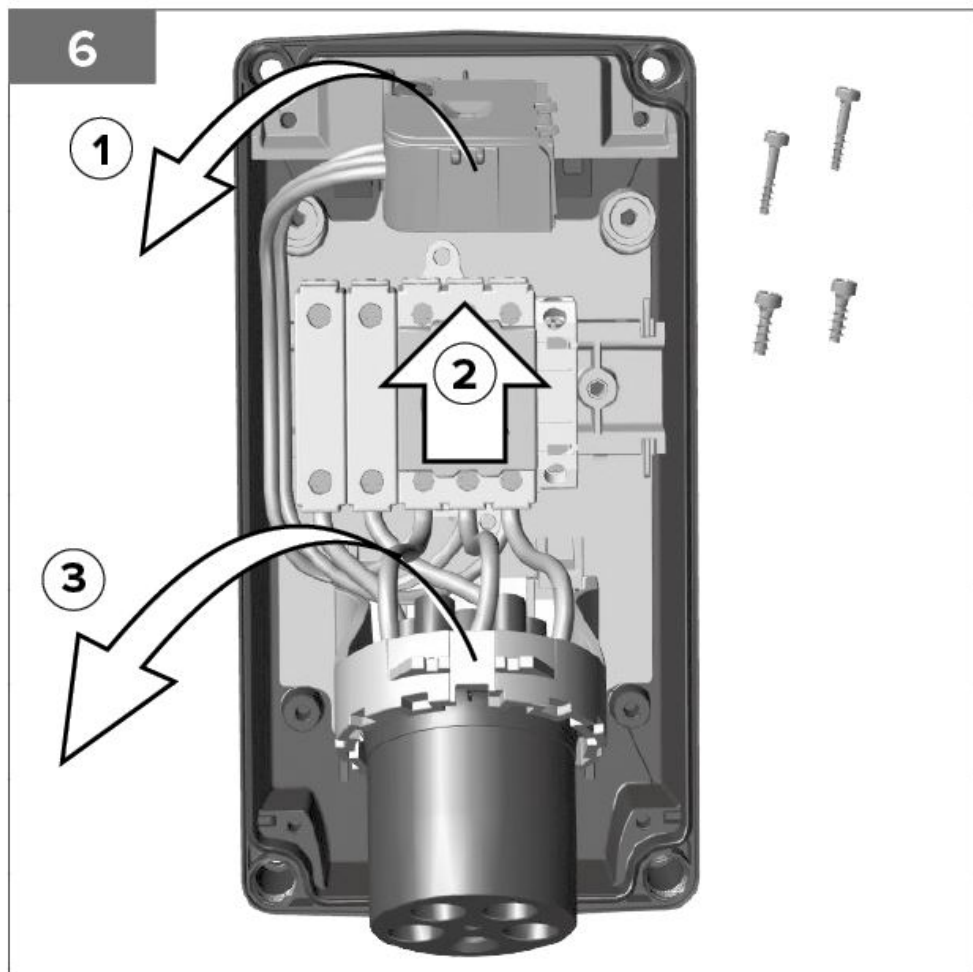


Ø20

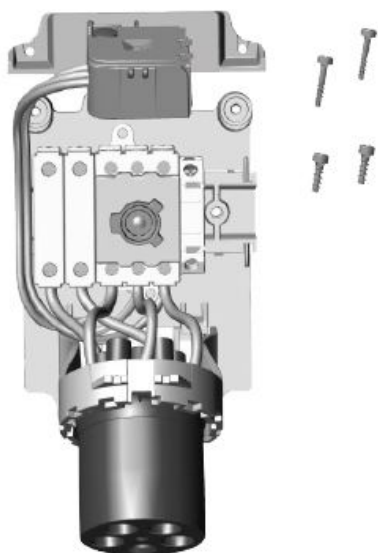


5





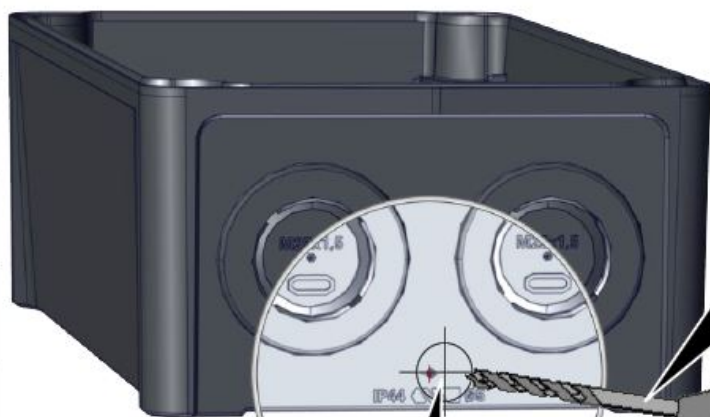
7



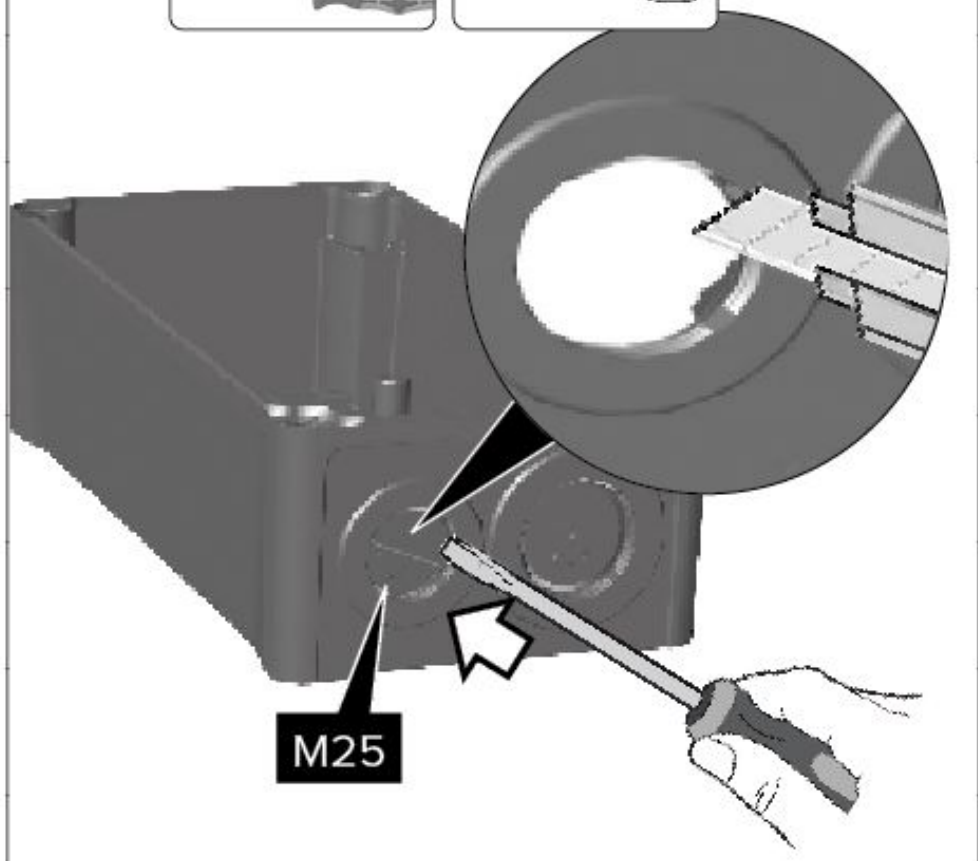
8



Ø 5mm



9

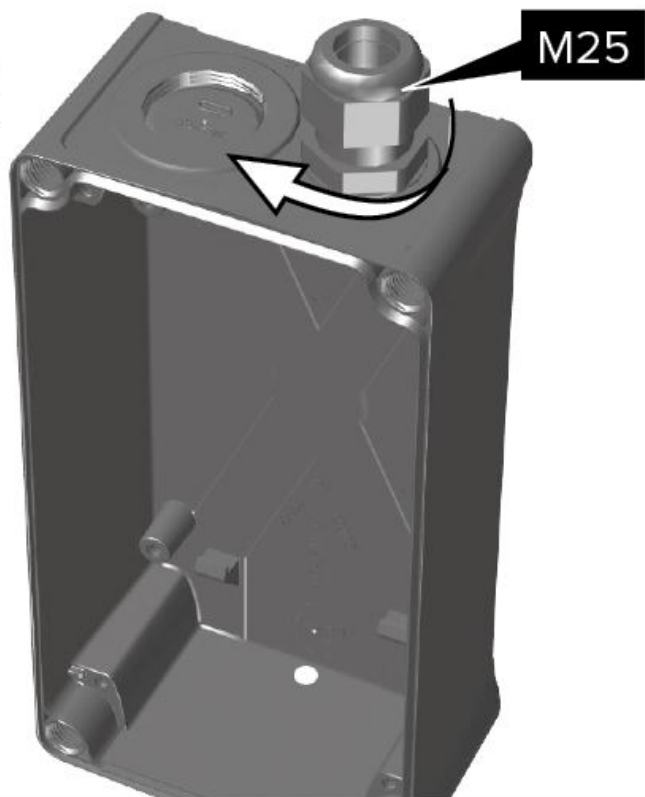


M25

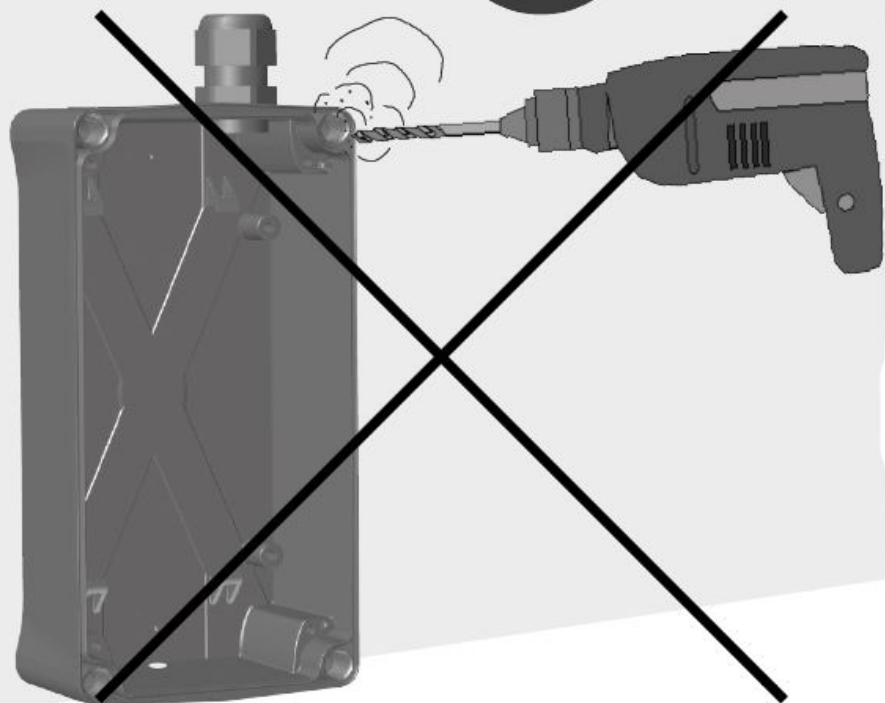
10

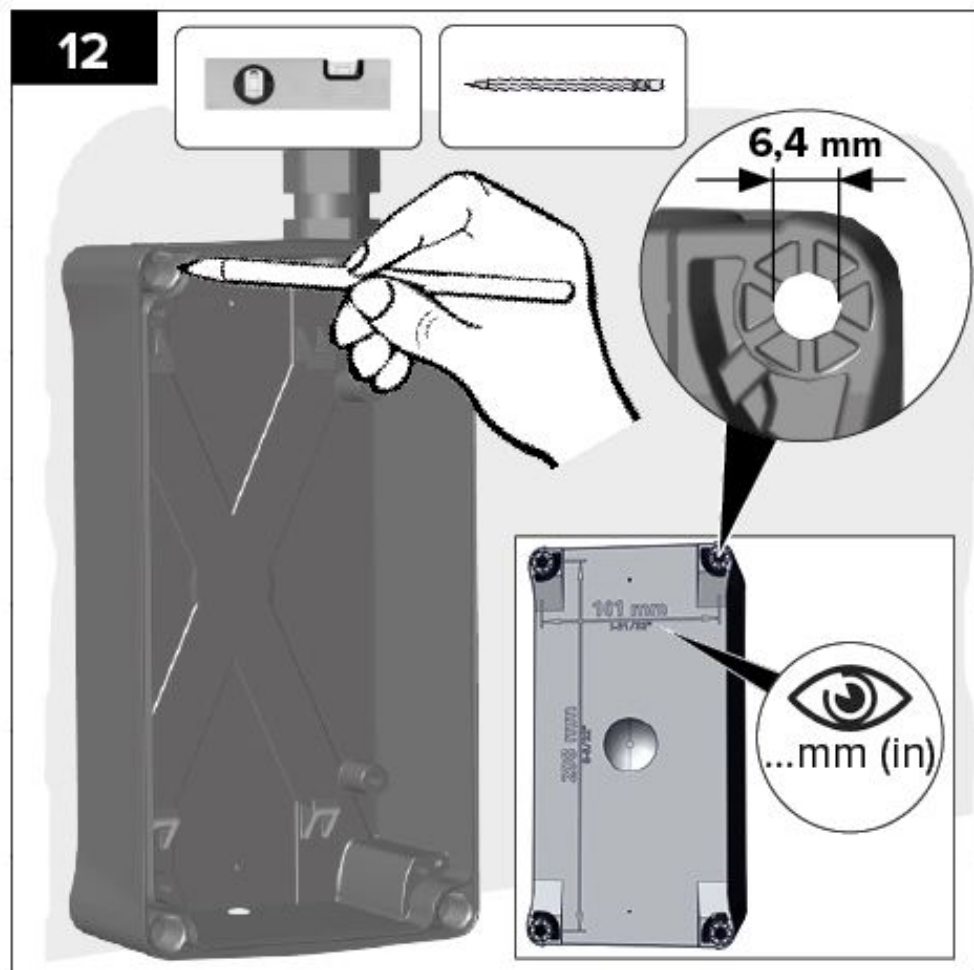
M25 x 1,5 >> SW = 29mm

M32 x 1,5 >> SW = 36mm

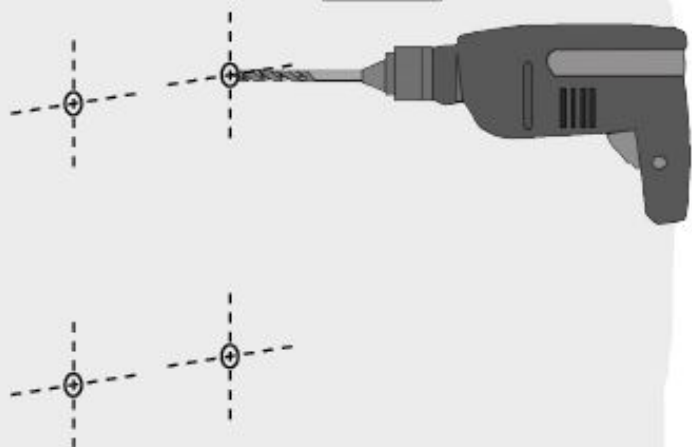


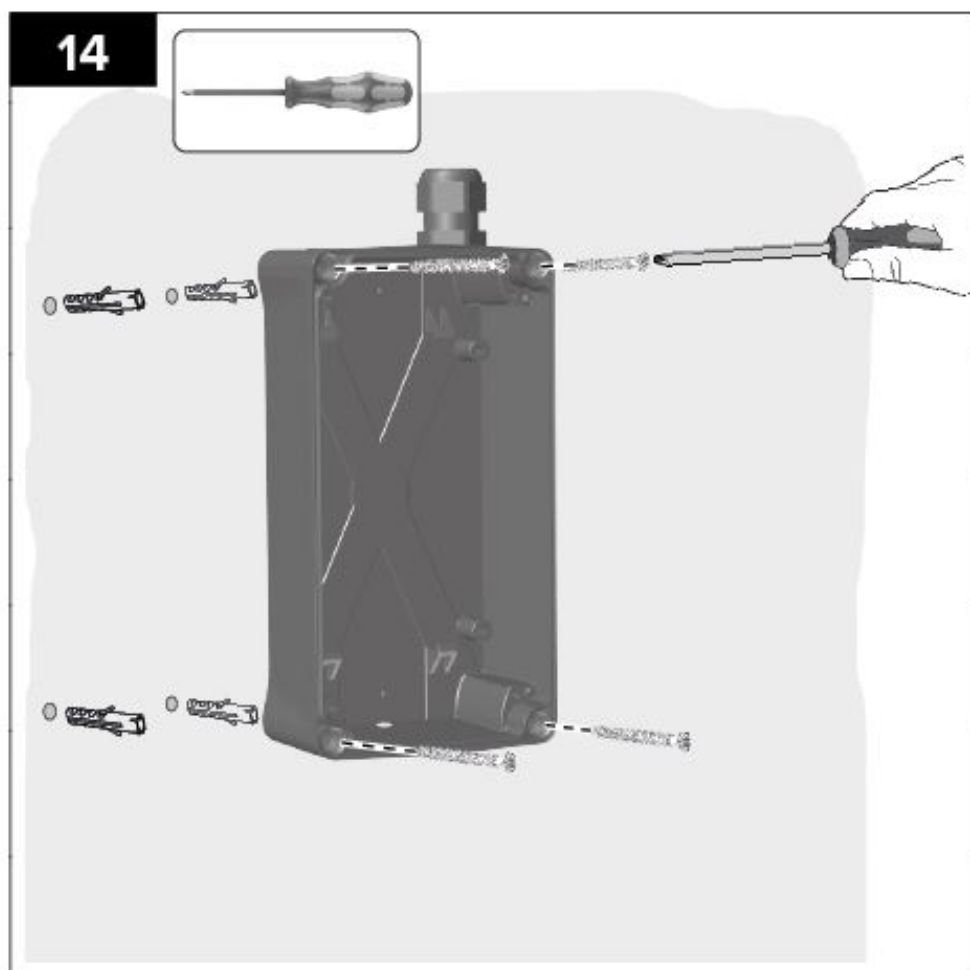
11

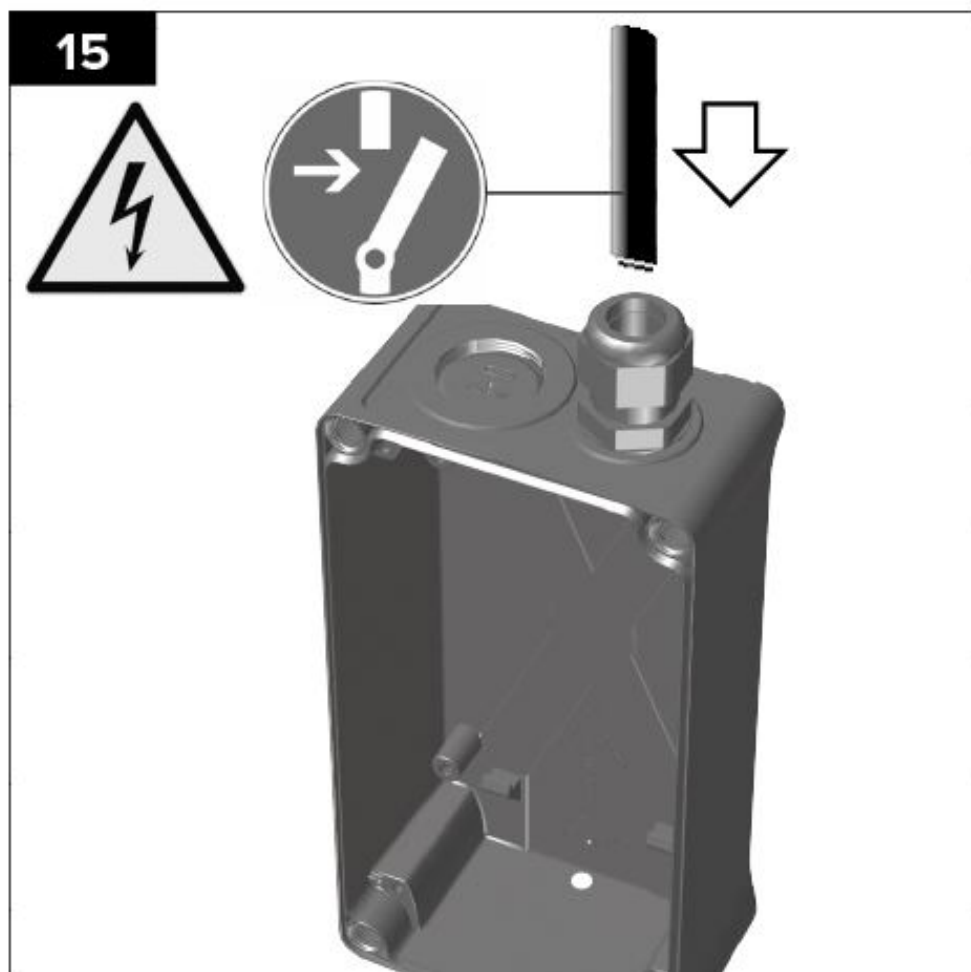




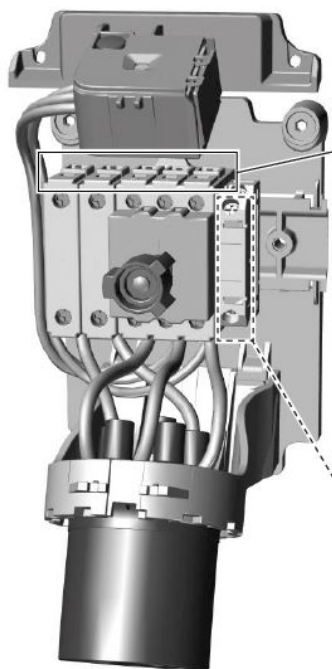
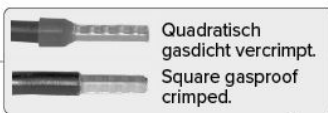
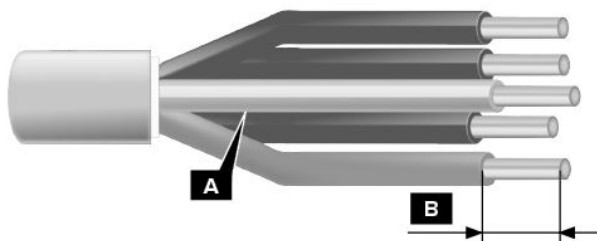
13



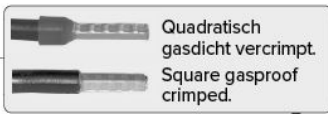
14



16

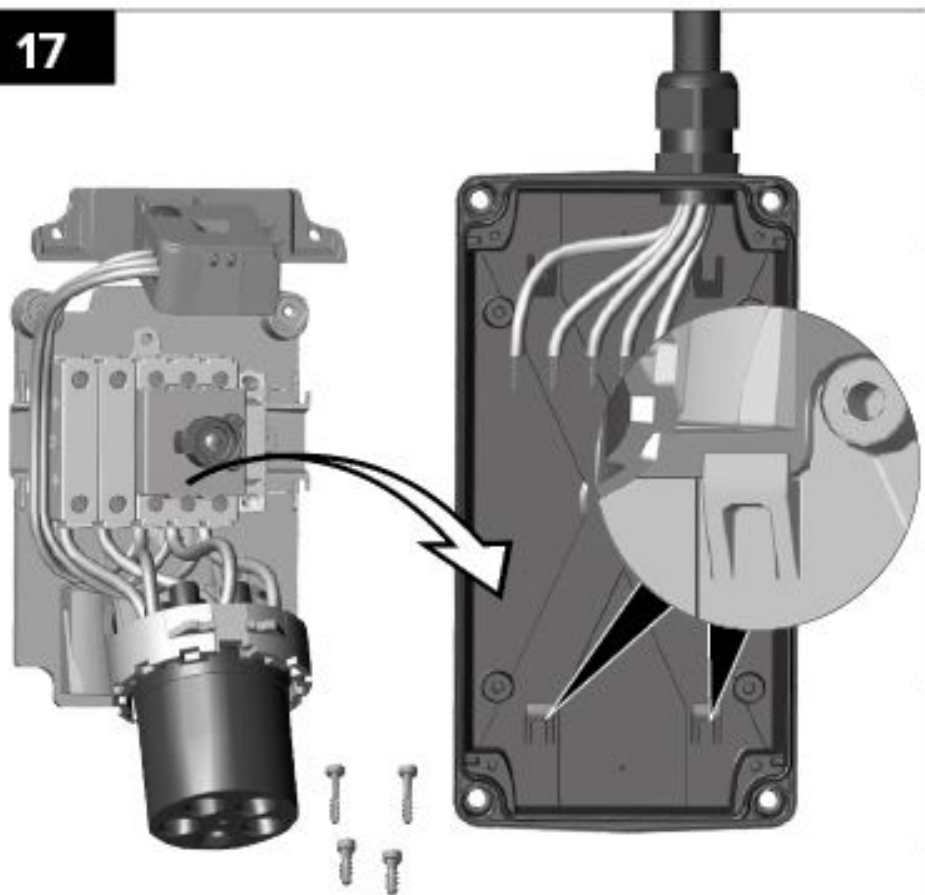


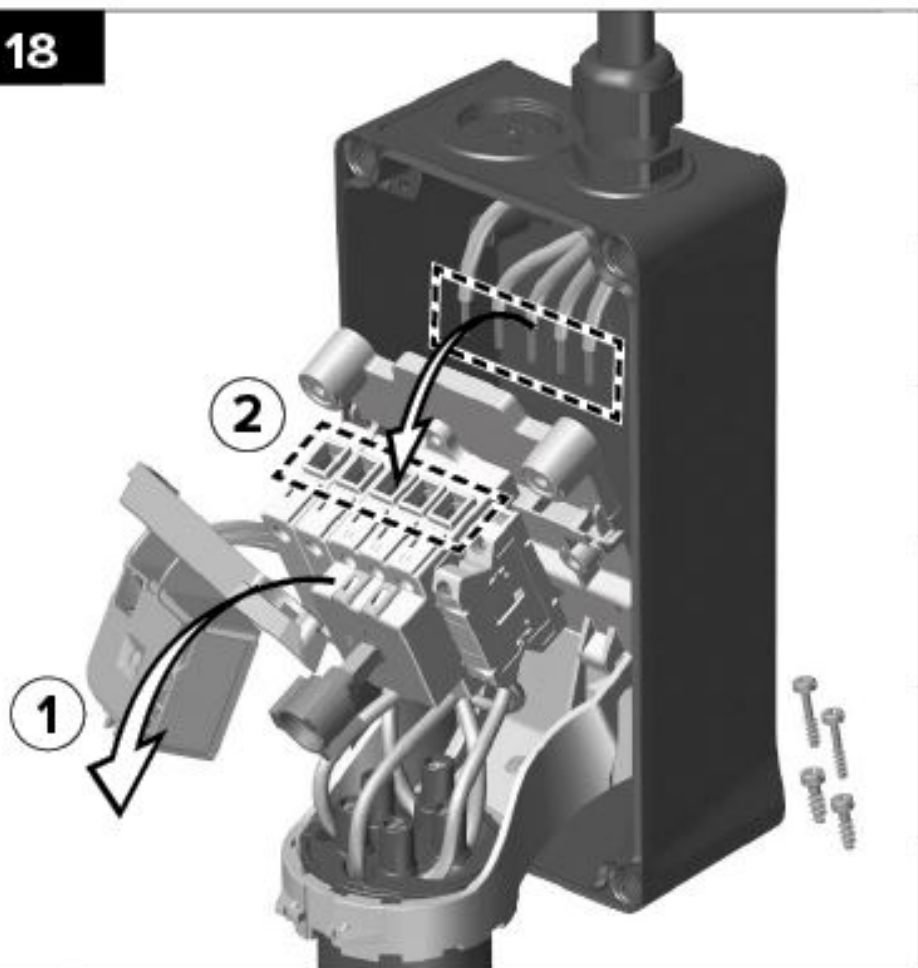
A	2,5 - 10,0 mm²		
B	min. 9,5 mm		
Nm	2 - 2,5		

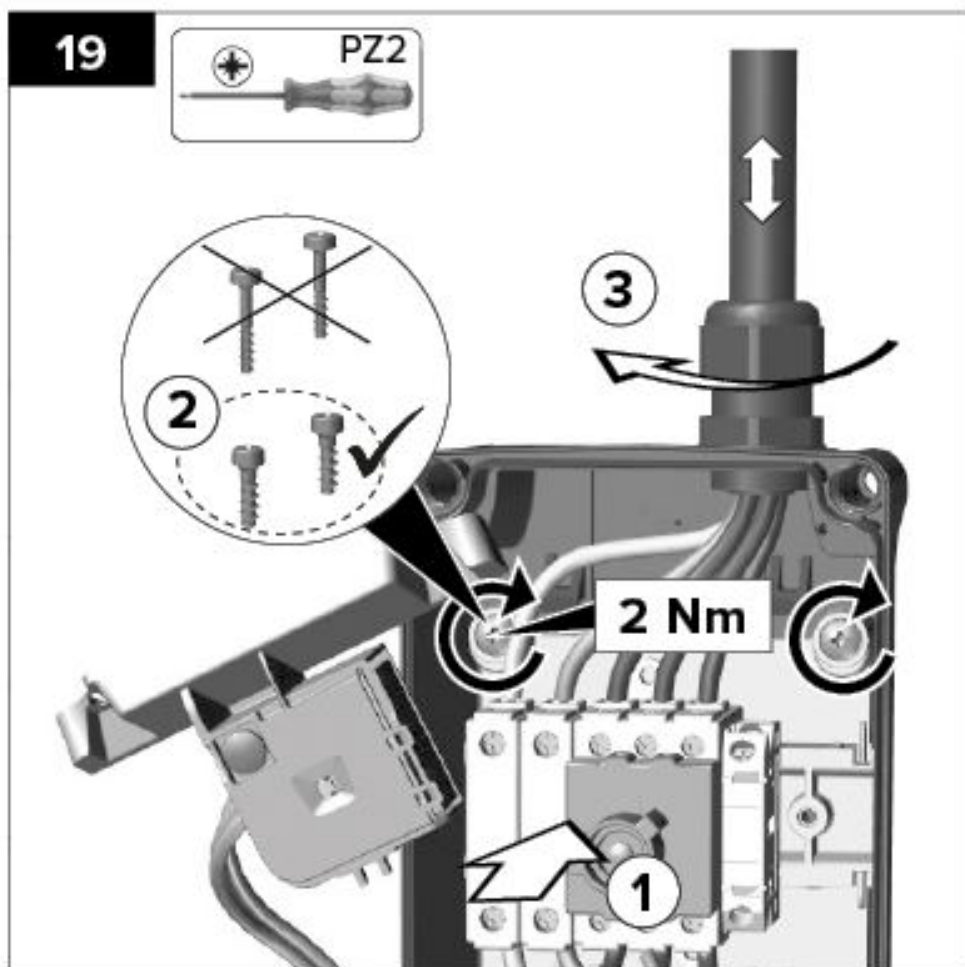


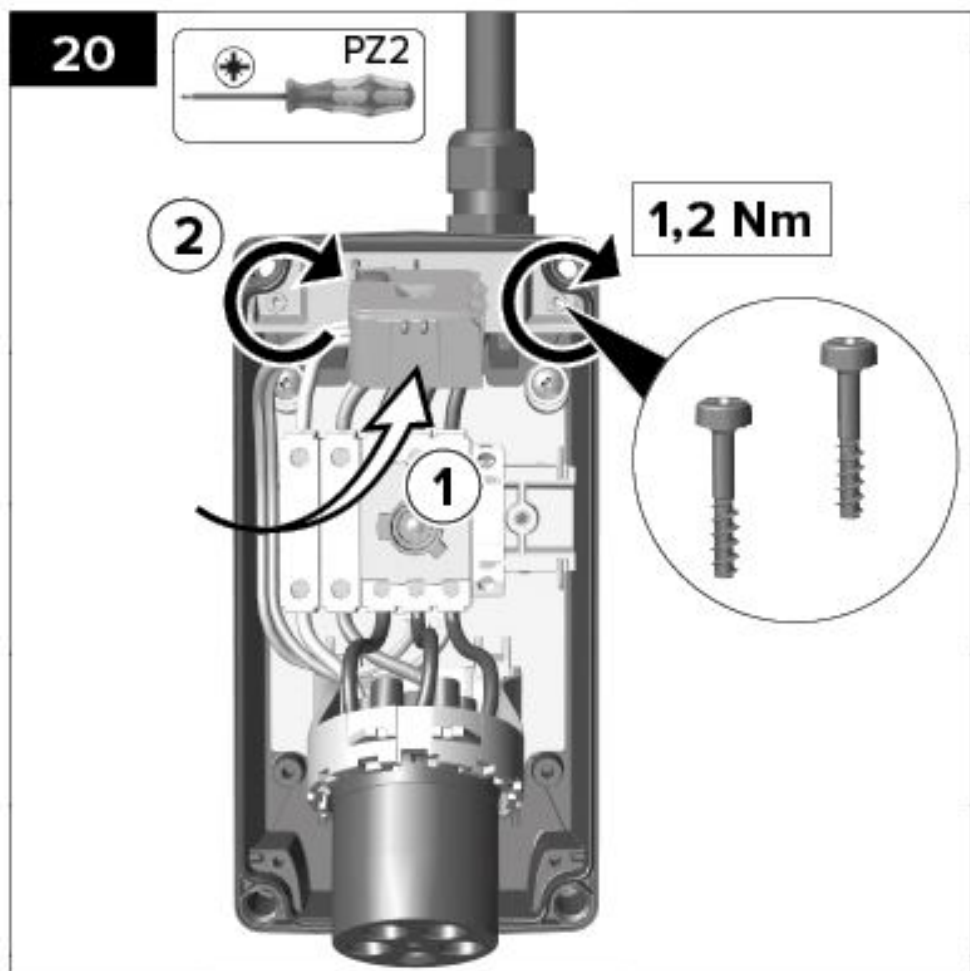
A	1 x 1,5 - 4,0 mm² 2 x 0,75 - 2,5 mm²	1 x 1,5 - 4,0 mm² 2 x 0,75 - 2,5 mm²	1 x 2,5 mm² 2 x 0,75 - 1,5 mm²
B	8,0 mm		
Nm	0,8 - 1,2		

17

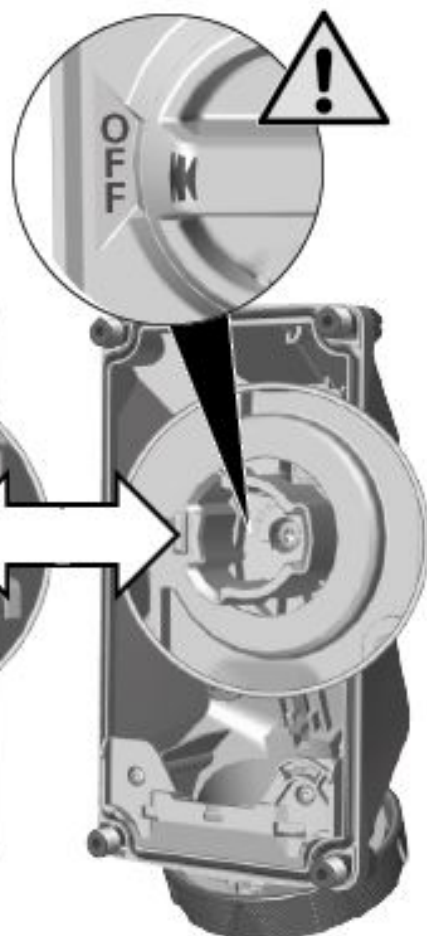


18

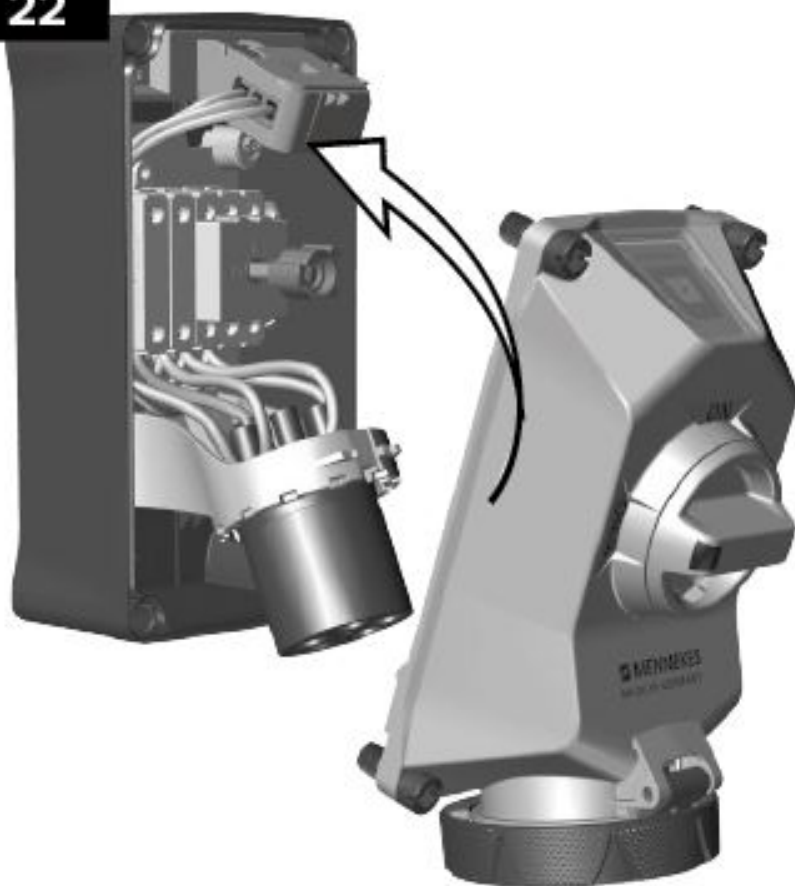




21



22





Obsługa

Gniazdo naścienne jest wyposażone w rozłącznik obciążenia i mechanizm blokujący. Jeśli przełącznik obrotowy znajduje się w pozycji „OFF”, to prąd nie płynie. Wtyczkę odbiornika elektrycznego można podłączać i wyjmować z gniazda naściennego tylko wtedy, gdy przełącznik obrotowy znajduje się w po-

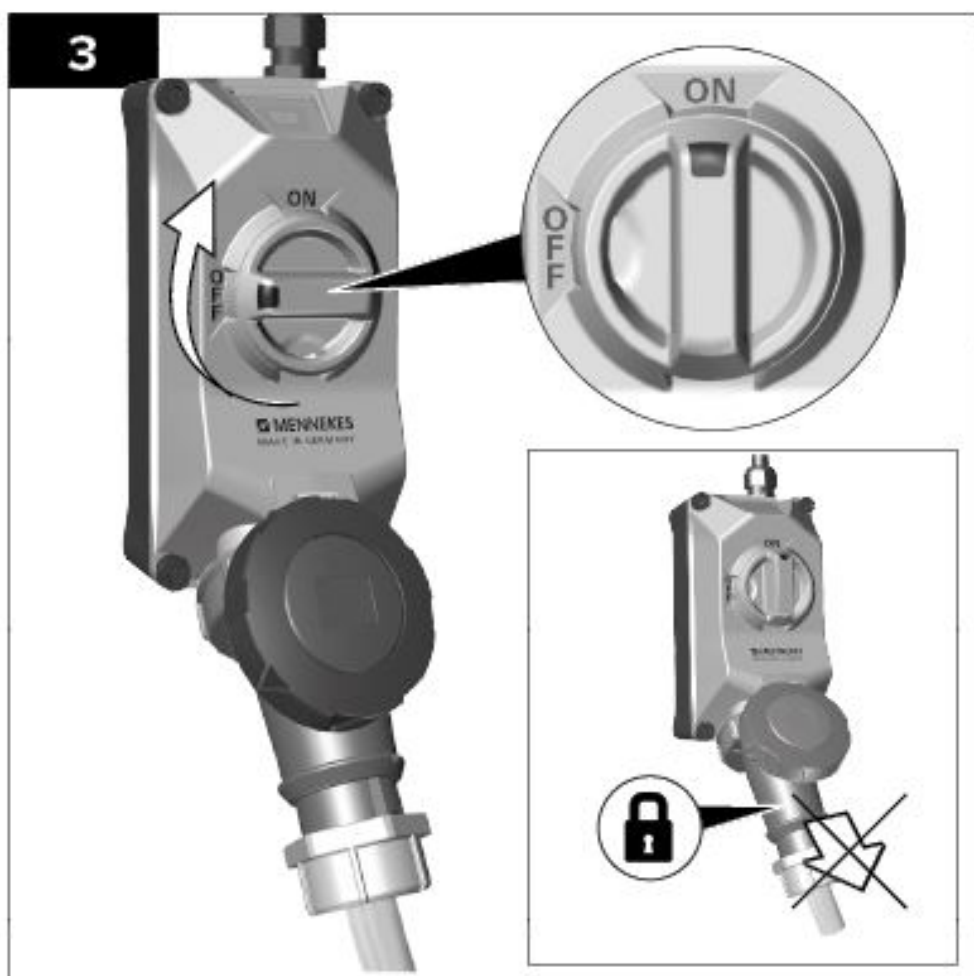
zycji „OFF”. Pokrywa uchylna gniazda naściennego w wykonaniu IP67 / IP69 jest zamykana na pierścieniach bagnetowy.

- ▶ W celu otwarcia pokrywy uchylnej należy obrócić pierścieni bagnetowy przy pokrywie w kierunku przeciwnym do ruchu wskazówek zegara.
- ▶ Otworzyć pokrywę uchylną do góry i włożyć wtyczkę odbiornika elektrycznego aż do oporu.

- ▶ W przypadku IP67 / IP69: aby zachować ten stopień ochrony należy dokręcić pierścień bagnetowy włożonej wtyczki do gniazda naściennego, obracając go aż do oporu w kierunku zgodnym z ruchem wskazówek zegara.
- ▶ Obrócić przełącznik obrotowy do pozycji „ON”.
- ⇒ Włożona wtyczka zostaje mechanicznie zablokowana i następuje podłączenie zasilania prądowego. Wtyczki nie można już wyciągnąć, a odłączenie pod obciążeniem jest niemożliwe.
- ▶ Aby przerwać zasilanie należy obrócić przełącznik obrotowy do pozycji „OFF”.
- ⇒ Blokada mechaniczna zostaje otwarta i można wyjąć wtyczkę.
- ▶ Podnieść pokrywę.
- ▶ W przypadku IP67 / IP69: odłączyć wtyczkę obracając pierścień bagnetowy wtyczki w kierunku przeciwnym do ruchu wskazówek zegara.
- ▶ Objąć wtyczkę za obudowę i wyciągnąć. Nie ciągnąć wtyczki za kabel, ponieważ może on zostać wyrwany z obudowy wtyczki i uszkodzony. W przypadku wersji IP67 / IP69 pokrywa uchylna musi zostać znowu zamknięta w celu zachowania stopnia ochrony.
- ▶ Zamknąć pokrywę.
- ▶ Dokręcić pierścień bagnetowy aż do oporu w kierunku zgodnym z ruchem wskazówek zegara.
- ▶ Przestrzegać uwag w opisie ilustracji niniejszej instrukcji.









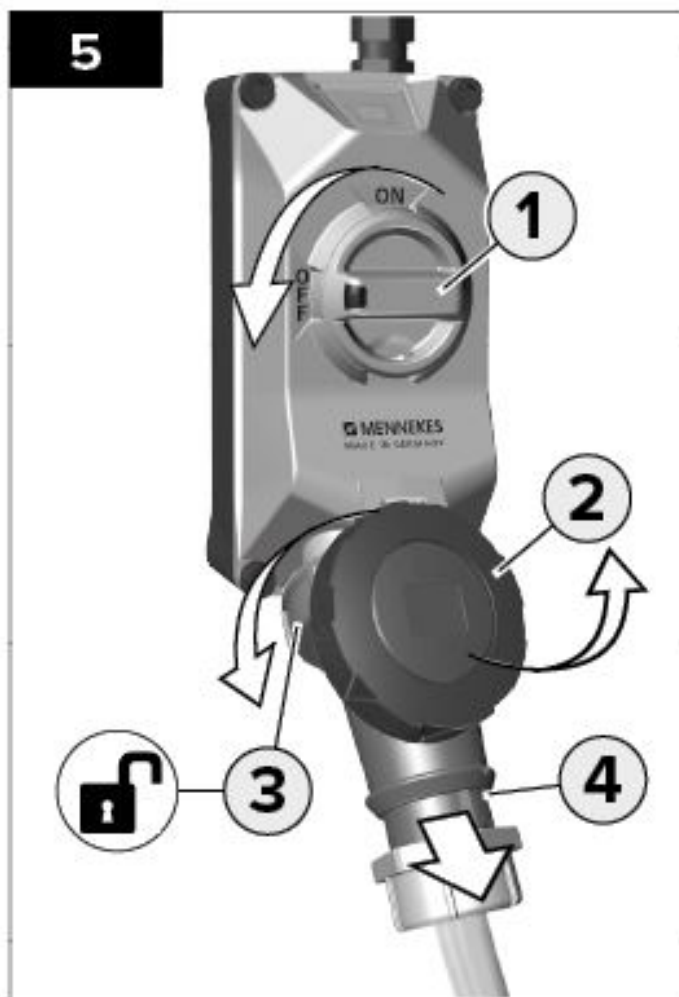
LED	Zustand	Funktion	Ergebnis
○	Aus Off	Störung Fault	Prüfen Check
	Blinklicht (max. 10s) Flashing light (max. 10s)	Test	Test OK
	Dauerlicht Permanent light	OK	DUOi betriebsbereit DUOi ready to use

Status wskaźnika napięcia LED

LED wyłączone

Przyczyna	Rozwiązanie problemu
DUOi jest wyłączone.	▶ Włączyć DUOi.

Przyczyna	Rozwiązanie problemu	Przyczyna	Rozwiązanie problemu
Zasilanie energią elektryczną niedostępne.	<ul style="list-style-type: none"> ▶ Sprawdzić napięcie lub bezpiecznik. ▶ Sprawdzić fazy pod kątem przerwania. 	Występuje niewłaściwa częstotliwość lub nieprawidłowe napięcie.	▶ Sprawdzić napięcie lub bezpiecznik.
Przerwana jedna lub więcej faz.	▶ Sprawdzić napięcie lub bezpiecznik.	Przewód zasilający wskaźnika napięcia LED jest przerwany.	▶ Sprawdzić okablowanie gniazda naściennego.



6

**IP67/IP69**

7



Czyszczenie

⚠ ZAGROŻENIE

Ryzyko porażenia prądem elektrycznym

Gniazdo naścienne można czyścić tylko w stanie wyłączonym. Przełącznik obrotowy gniazda naściennego musi znajdować się w pozycji „OFF”.

W zależności od miejsca użytkowania produkt może z czasem ulec mniejszemu lub większemu zanieczyszczeniu. Aby zapobiec uporczywym osadom, widoczne lekkie zanieczyszczenia (np. pył) można regularnie wycierać suchą szmatką. Produkt można czyścić na sucho lub wilgotno. W przypadku czyszczenia na wilgotno produkt należy przecierać szmatką lekko zwilżoną wodą. Do czyszczenia nie

wolno używać sprężonego powietrza. Może to zakłócić działanie produktu. Czyszczenie można przeprowadzić tylko bez podłączonego odbiornika.

Podłączony odbiornik należy odłączyć przed rozpoczęciem czyszczenia. Podczas czyszczenia musi być zamknięta uchylna pokrywa gniazka naściennego. Wewnętrzne części stykowe są chronione tą pokrywą uchylną i zwykle nie wymagają one czyszczenia.

Utrzymywanie w stanie sprawności

Zgodnie z przepisami krajowymi produkt musi być regularnie sprawdzany przez wykwalifikowanego elektryka pod kątem uszkodzeń i prawidłowego działania. Jeśli podczas normalnego użytkowania wystąpią zakłócenia, to może być konieczne wezwanie wykwalifikowanego elektryka w celu usunięcia tego zakłócenia.

ZAGROŻENIE

Ryzyko porażenia prądem elektrycznym

W celu rusnięcia zakłócenia produkt może być otwierany tylko przez wykwalifikowanego elektryka.

Poniższe prace związane z usuwaniem zakłóceń mogą być wykonywane wyłącznie przez wykwalifikowanego elektryka.

Zakłócenie, przykład 1: Odbiornik nie włącza się.

Rozwiązanie problemu

- ▶ Najpierw sprawdzić zabezpieczenie przewodu zasilającego do gniazda naściennego.
- ▶ Jeśli zabezpieczenie przewodu zasilającego jest prawidłowe, otworzyć gniazdo naścienne.
- ▶ Obrócić przełącznik obrotowy do pozycji „ON”.
- ▶ Sprawdzić zasilanie elektryczne przy rozłączniku obciążenia.
- ▶ Sprawdzić okablowanie i przyłącza przewodów przy gnieździe i przełączniku.

Zakłócenie, przykład 2: Przełącznik obrotowy nie obraca się całkowicie do pozycji „ON”, a zatrząsk nie zamyka się.

Rozwiązanie problemu

- ▶ Wyjąć włożoną wtyczkę i włożyć ją ponownie aż do oporu.
- ▶ W przypadku gniazda naściennego o stopniu ochrony IP67 (gniazdo naścienne z zamykaną pokrywą uchylną) dokręcić aż do oporu pierścieni bagnetowy włożonej wtyczki.
- ▶ Sprawdzić przełącznik obrotowy lub rozłącznik obciążenia pod kątem zanieczyszczenia i w razie potrzeby oczyścić.
- ▶ Wyciągnąć wtyczkę i sprawdzić pod kątem zanieczyszczenia lub uszkodzenia.

Wtyczki i gniazda nie mogą być zanieczyszczone ani uszkodzone. Zanieczyszczone wtyczki i gniazda należy oczyścić, a uszkodzone wymienić.

Ostateczne wycofanie z eksploatacji i usunięcie

ZAGROŻENIE

Ryzyko porażenia prądem elektrycznym

Ostateczne wycofanie z eksploatacji i demontaż może być wykonywane tylko przez wykwalifikowanego elektryka.

Podczas usuwania produktu należy przestrzegać obowiązujących przepisów krajowych. Nie wolno wyrzucać produktu razem ze zwykłymi odpadami domowymi, lecz należy go poddać recyklingowi lub cyklowi utylizacji.

- ▶ Skontaktować się z firmą zajmującą się usuwaniem odpadów lub publicznym punktem zbiórki odpadów elektrycznych.

Sobre este documento

O presente manual de instalação e de operação destina-se ao técnico electricista e ao utilizador do produto. Este manual descreve a tomada de parede DUOi de 16A / 32A, com interruptor e dispositivo de encravamento, na versão de 3, 4 e 5 polos.

Utilização prevista

O presente produto é uma tomada de parede CEE, em conformidade com a norma IEC 60309-4, para usos industriais. A tomada de parede destina-se exclusivamente à montagem fixa e à ligação à rede elétrica, podendo ser utilizada em áreas interiores e exteriores.

Para uma operação segura da tomada de parede, é fundamental observar as condições seguintes:

- ▶ Temperaturas ambiente admissíveis para a operação: - 25 °C a + 40 °C.
- ▶ Observar as indicações na placa de características do produto.

Instruções de segurança

- ▶ Ler o presente manual na íntegra antes da instalação e da utilização do produto.
- ▶ Guardar o manual para consulta futura.
- ▶ As operações de instalação, manutenção e desativação definitiva após a utilização só podem ser efetuadas por um técnico electricista qualificado. Os leigos em engenharia eletrotécnica, que executem, eles próprios, estas operações, colocam em perigo a sua própria vida e a dos utilizadores do produto. Correm o risco de causar graves danos materiais e lesões pessoais, por exemplo, em caso de incêndio e choque elétrico. Podem

ainda incorrer em responsabilidade pessoal por motivo de instalação incorreta e conduta negligente.

- ▶ O produto não pode ser aberto por leigos – Risco de choque elétrico.
- ▶ Não é permitido utilizar o produto em atmosferas potencialmente explosivas – Risco de incêndio e explosão.
- ▶ Não é permitido alterar as características técnicas do produto.
- ▶ Antes de cada utilização, inspecionar o produto quanto a defeitos exteriores visíveis (p. ex., componentes partidos ou em falta).
- ▶ Não utilizar o produto, se estiver danificado.
- ▶ Em caso de defeitos ou falhas, mandar um técnico electricista verificar, reparar ou, se necessário, substituir o produto.

Instalação

Durante a instalação do produto, é obrigatório respeitar as disposições nacionais aplicáveis. Deve ser escolhido um cabo de alimentação adequado à finalidade e ao local de utilização. O produto só pode ser ligado a cabos de cobre adequados para o efeito, com condutores de secção adequada.



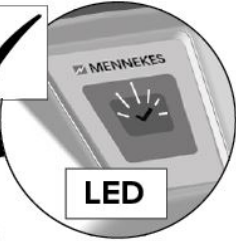


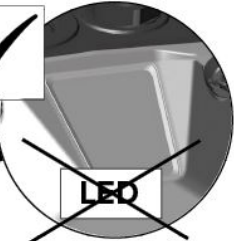











PERIGO

Perigo devido a choque elétrico

A instalação só pode ser efetuada por um técnico electricista qualificado.

- ▶ Antes da instalação, desligar a tensão de rede.
- ▶ Observar as instruções de instalação na descrição das figuras deste manual.
- ▶ Depois da instalação, verificar se o produto funciona corretamente.

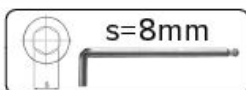
Caso sejam utilizados acessórios não fornecidos pela Mennekes, é necessário garantir devidamente a fixação, a estanqueidade e o isolamento elétrico.

		 <p>LED</p>			 <p>LED</p>
					
<p>1 x M25 (Order No.: 990613)</p>		<p>1 x M25 (Order No.: 990613)</p>			
 <p>IP67/IP69</p>	 <p>IP44</p>	 <p>IP67/IP69</p>	 <p>IP44</p>		
		<p>M32 (Order No.: 990612)</p>			
		<p>MENNEKES</p>			

1



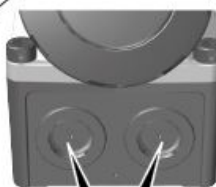
2



3

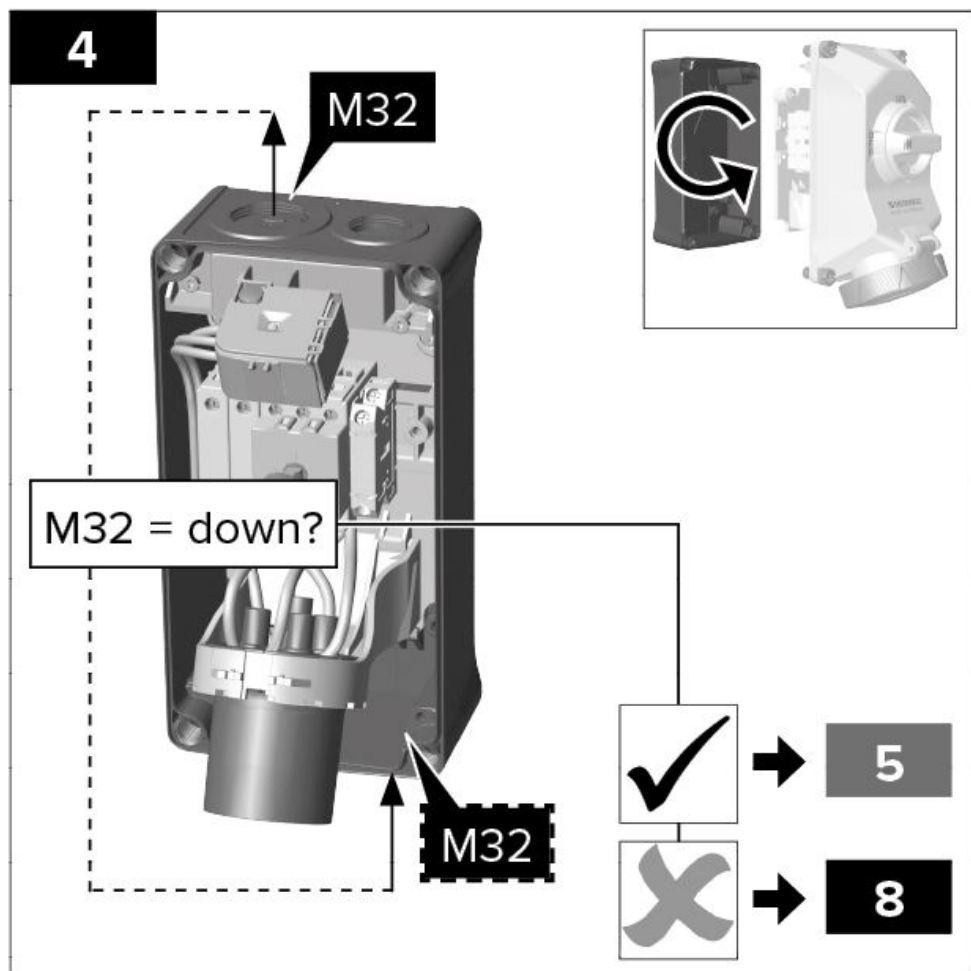
M32

M25

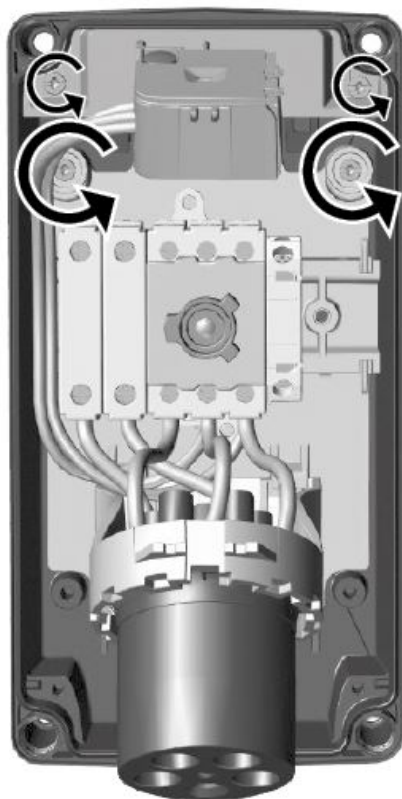


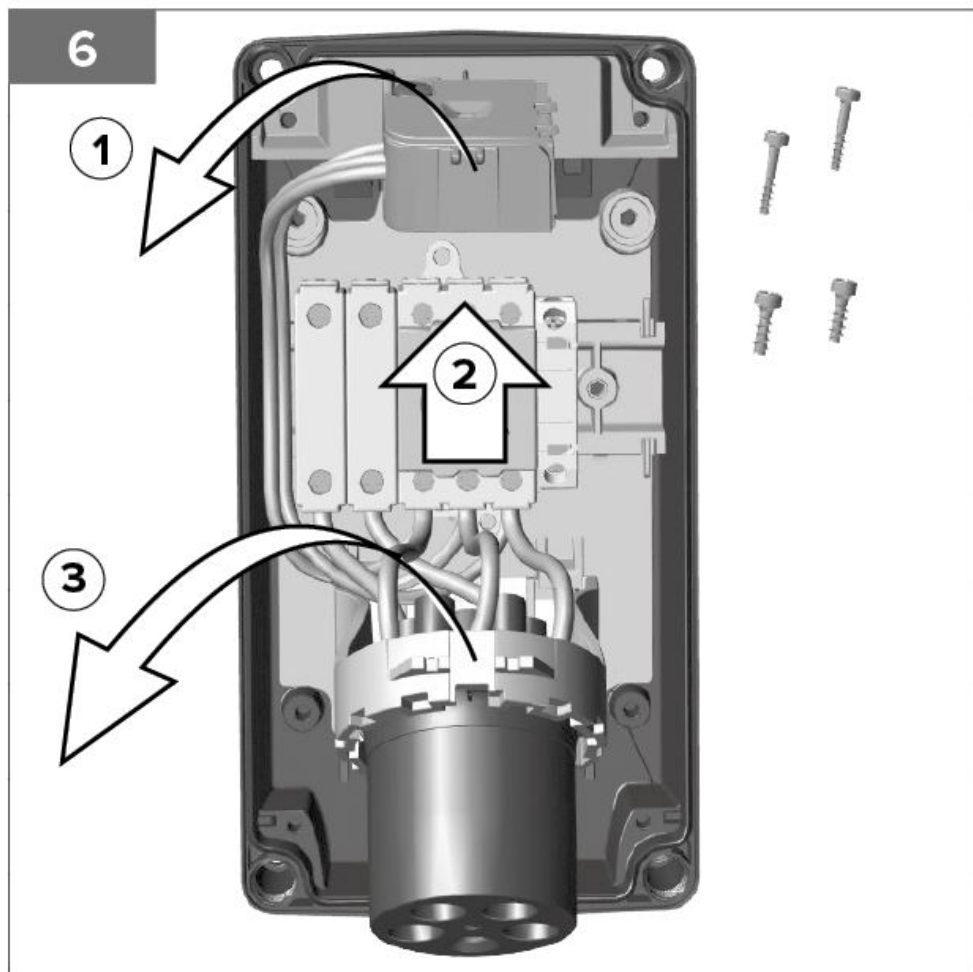
M25



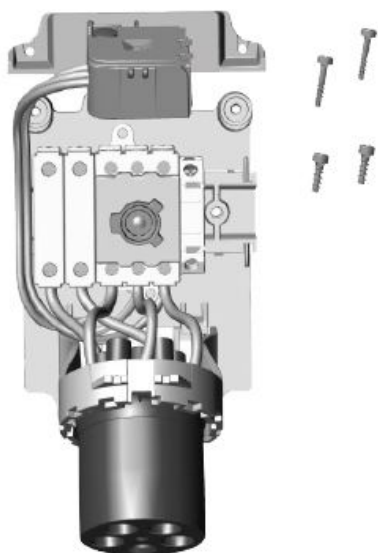


5





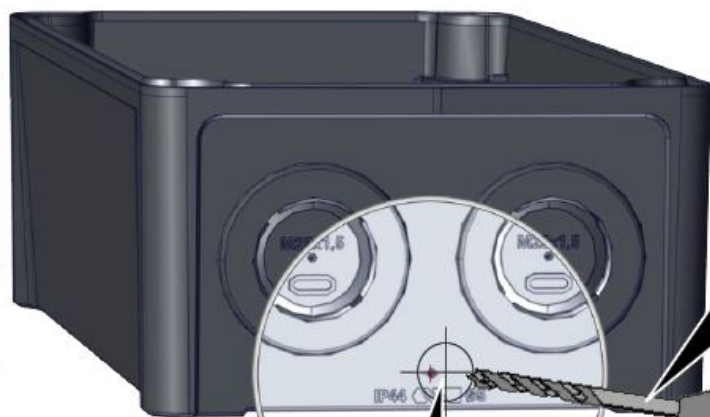
7



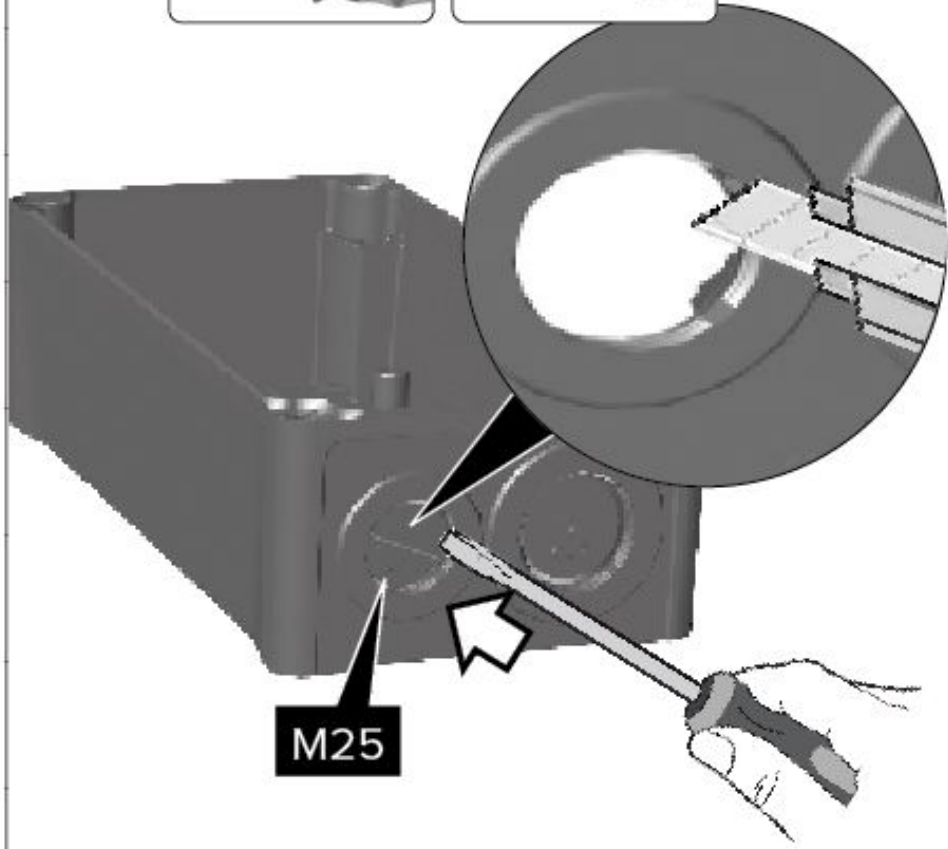
8



Ø 5mm



9

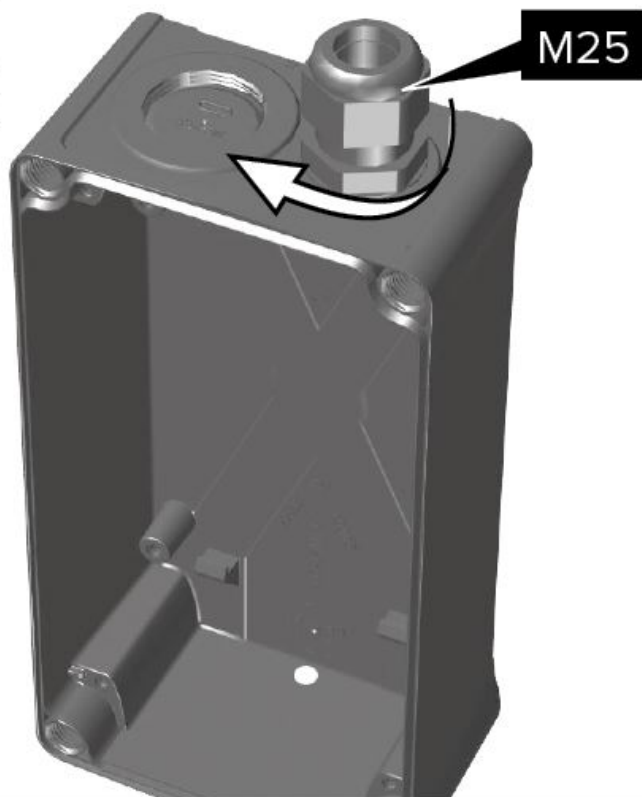


M25

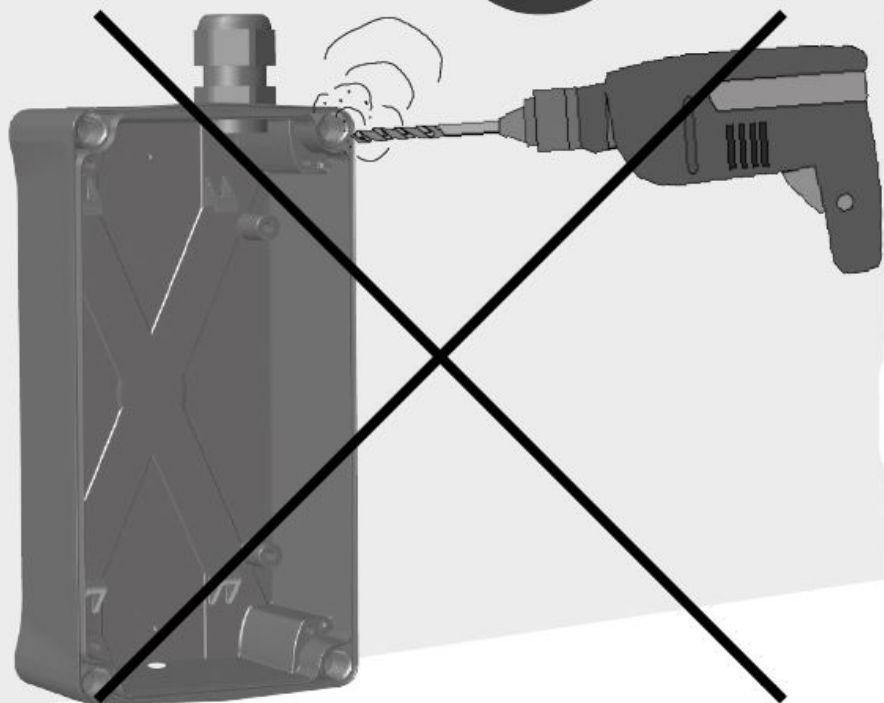
10

M25 x 1,5 >> SW = 29mm

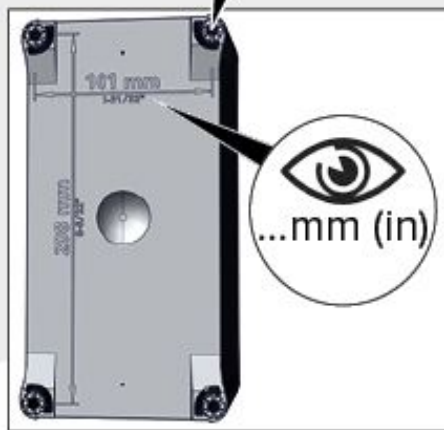
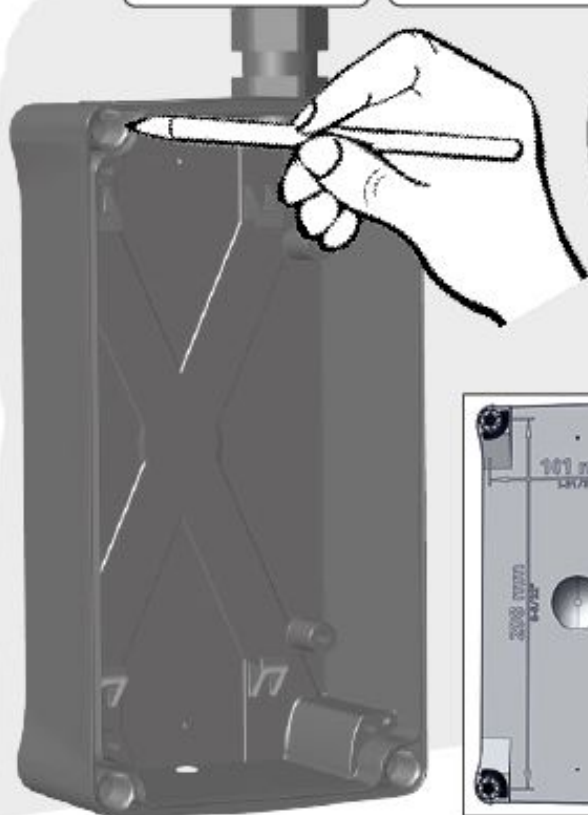
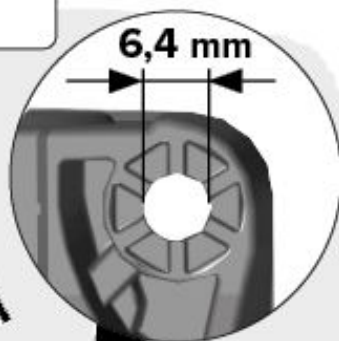
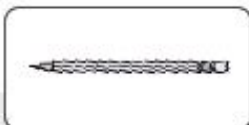
M32 x 1,5 >> SW = 36mm



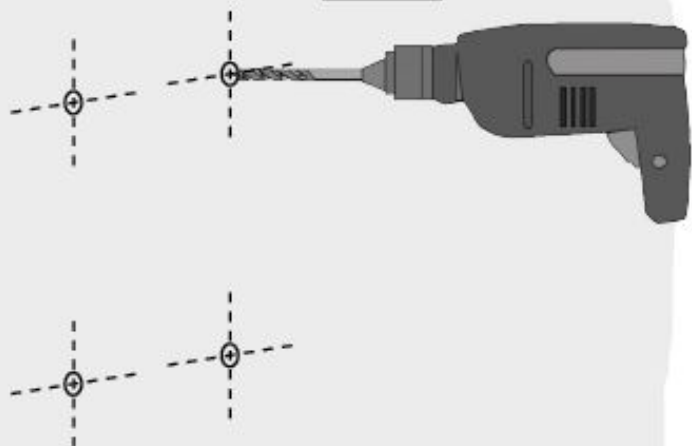
11



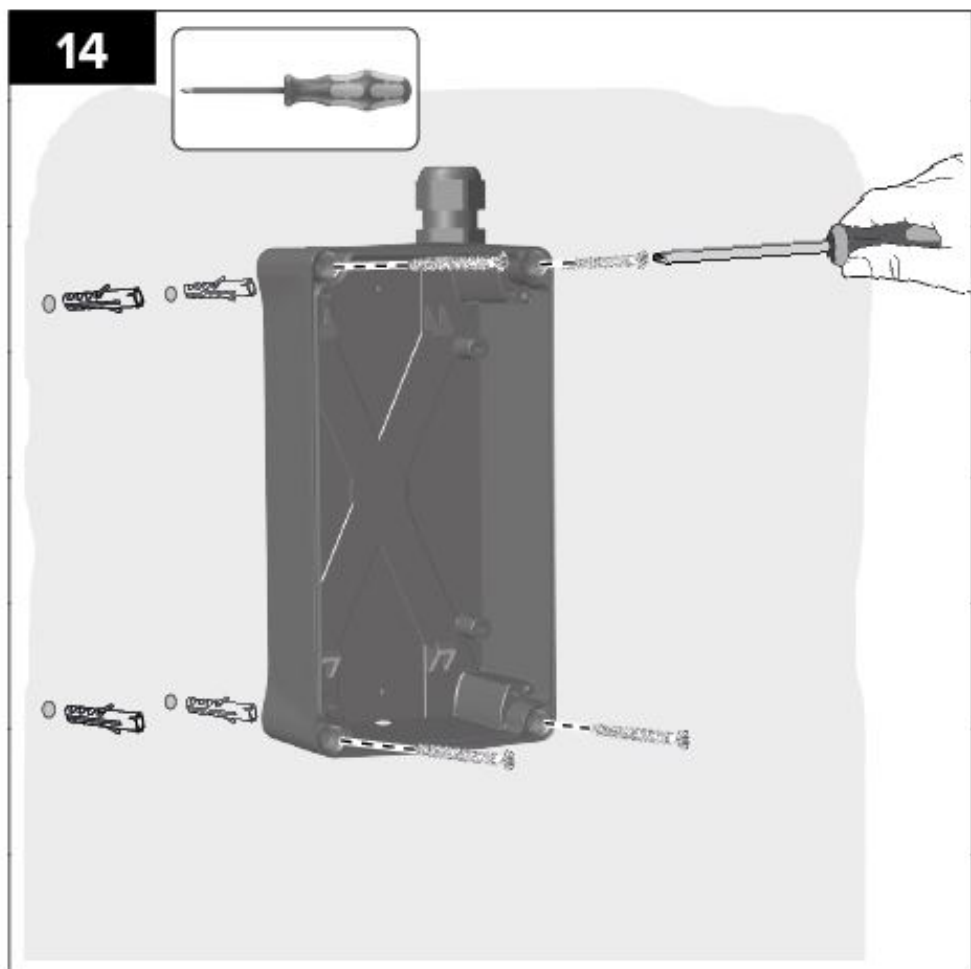
12

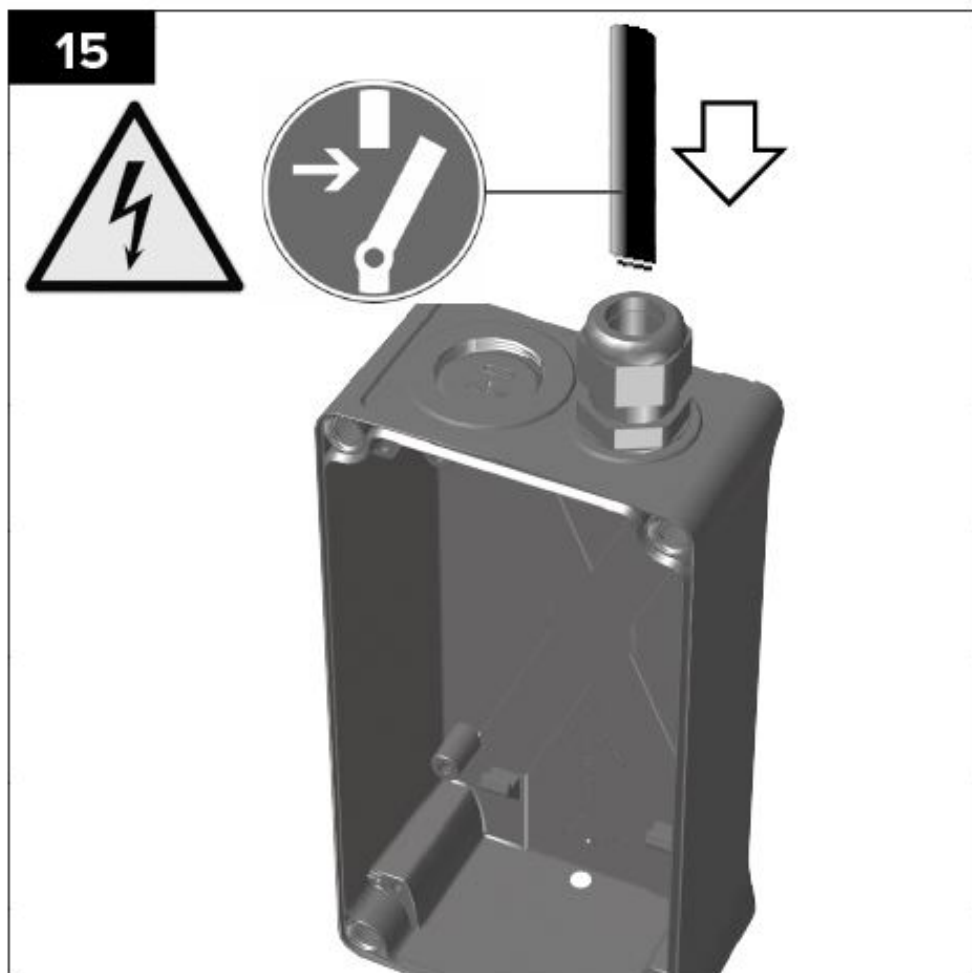


13

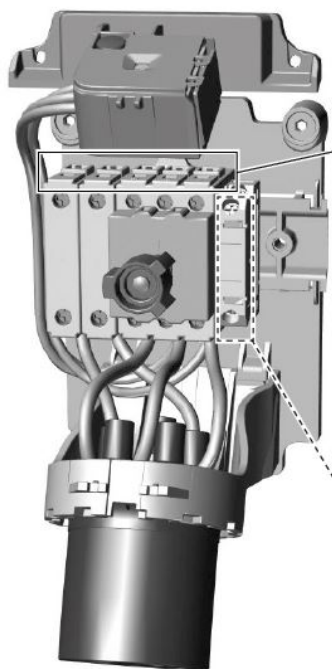
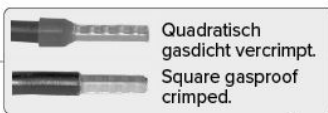
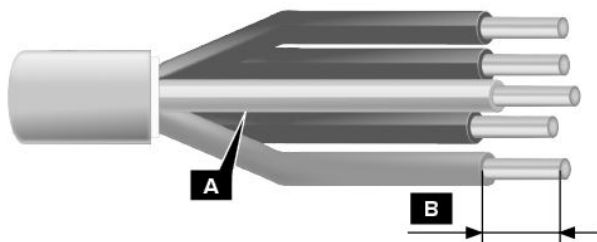


14

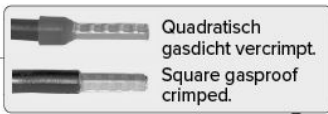




16



A	2,5 - 10,0 mm ²		
B	mIn. 9,5 mm		
Nm	2 - 2,5		

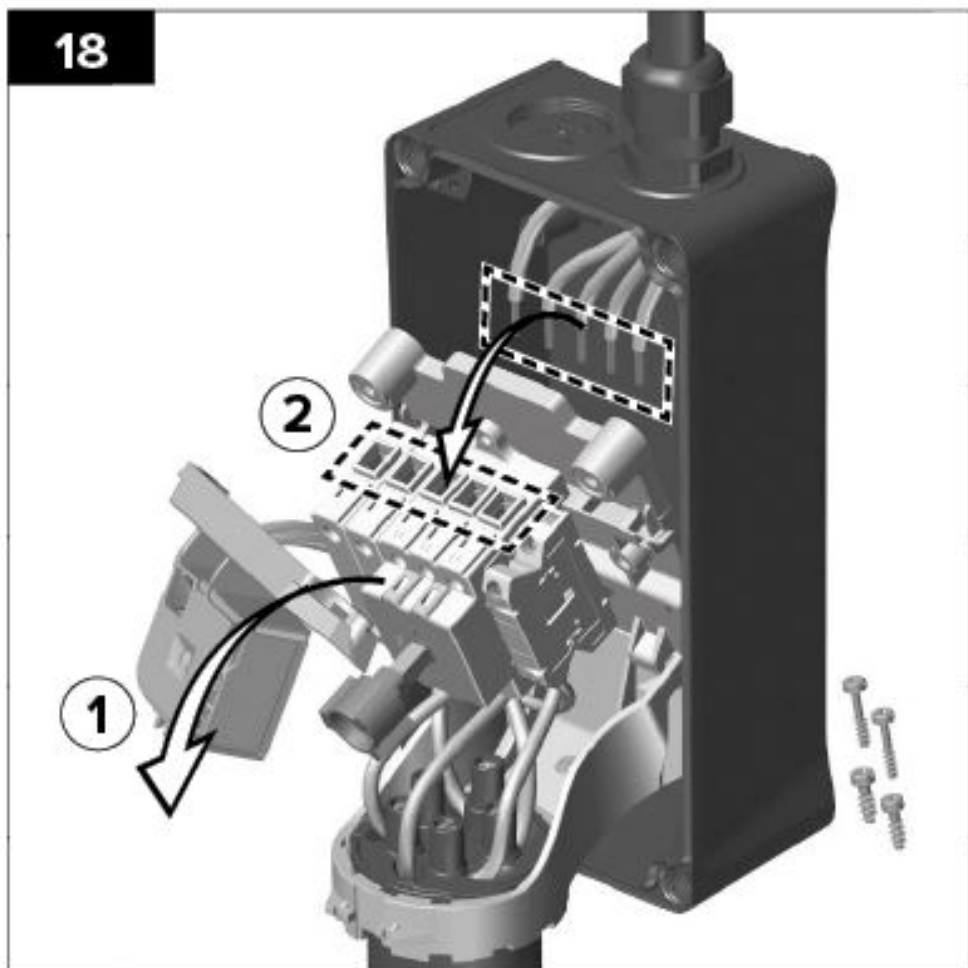


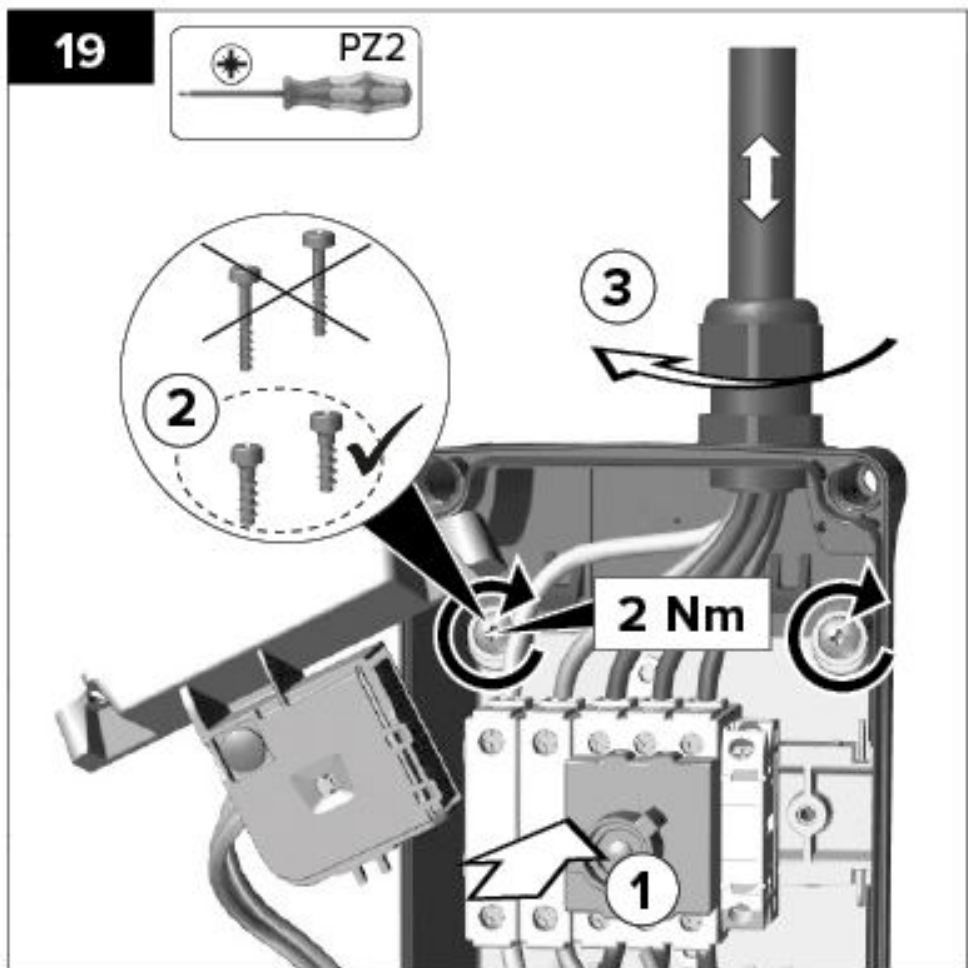
A	1 x 1,5 - 4,0 mm ² 2 x 0,75 - 2,5 mm ²	1 x 1,5 - 4,0 mm ² 2 x 0,75 - 2,5 mm ²	1 x 2,5 mm ² 2 x 0,75 - 1,5 mm ²
B	8,0 mm		
Nm	0,8 - 1,2		

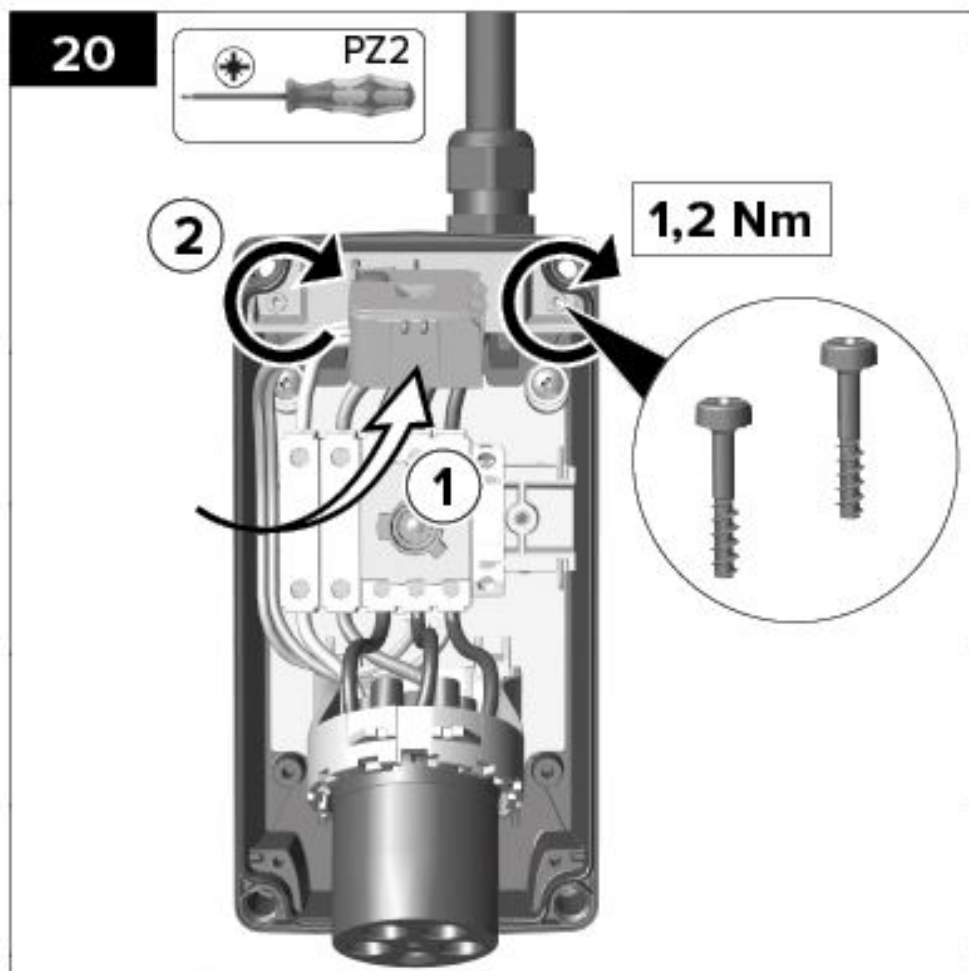
17



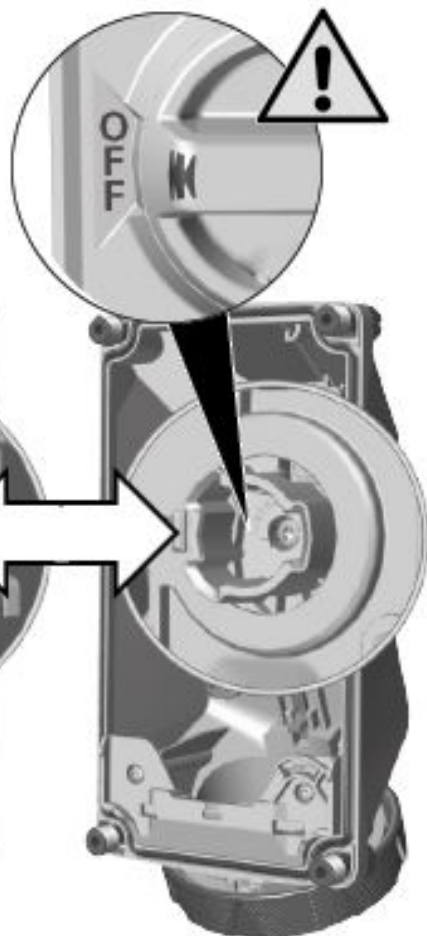
18



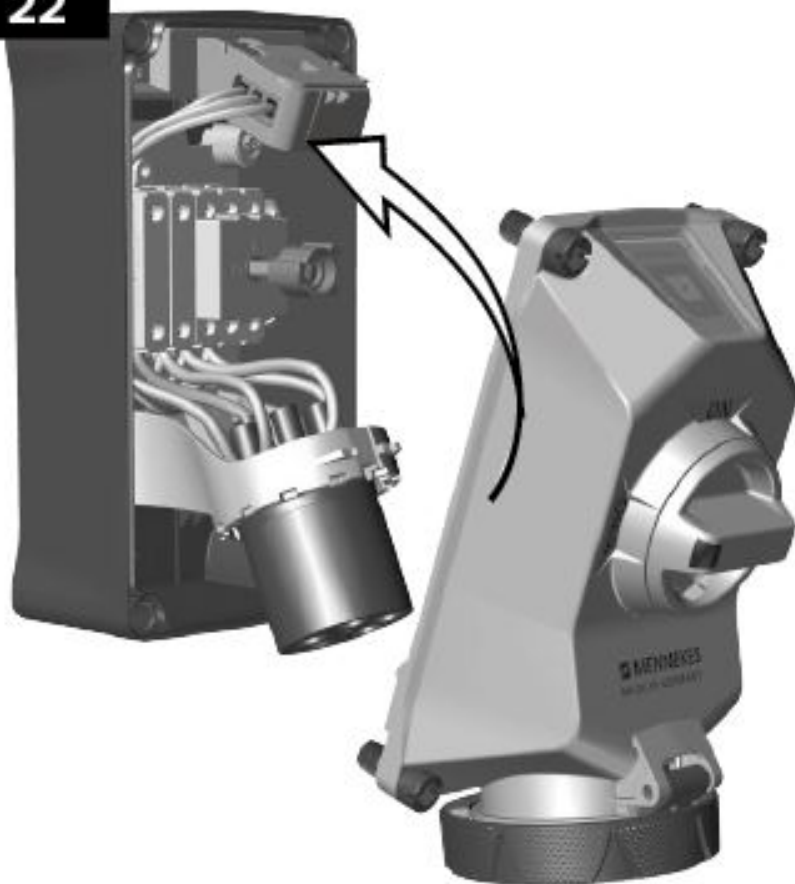




21



22





Operação

A tomada de parede está equipada com um interruptor-seccionador e um dispositivo de encravamento mecânico. Quando o interruptor rotativo se encontra na posição "OFF", não há fluxo de corrente. Só é possível introduzir e extrair a ficha de um consumidor elétrico na tomada de parede, quando o interruptor rotativo se encontra

na posição "OFF". A tampa articulada da tomada de parede em versão IP67 / IP69 está fechada com um anel de baioneta.

- ▶ Para abrir a tampa articulada, rodar o anel de baioneta no sentido contrário ao dos ponteiros do relógio.

- ▶ Levantar a tampa articulada e introduzir a ficha do consumidor elétrico completamente até ao batente.
 - ▶ Com IP67 / IP69: para manter o grau de proteção, apertar o anel de baioneta da ficha ligada à tomada de parede, rodando-o no sentido dos ponteiros do relógio até ao batente.
 - ▶ Rodar o interruptor rotativo para a posição "ON".
 - ⇒ É ativado o encravamento mecânico da ficha ligada e estabelecida a alimentação de corrente. Já não é possível extrair a ficha, o que impede a desconexão sob carga.
 - ▶ Para interromper a alimentação de corrente, rodar o interruptor rotativo para a posição "OFF".
- ⇒ O encravamento mecânico abre-se e a ficha pode ser extraída.
 - ▶ Levantar a tampa articulada.
 - ▶ Com IP67 / IP69: soltar a ficha, rodando o anel de baioneta da ficha no sentido contrário ao dos ponteiros do relógio.
 - ▶ Extrair a ficha, segurando-a pelo invólucro. Não puxar a ficha pelo cabo, uma vez que este pode arrancar-se do invólucro e ser danificado. Na versão IP67 / IP69, a tampa articulada tem de voltar a ser fechada para manter o grau de proteção.
 - ▶ Fechar a tampa articulada.
 - ▶ Apertar o anel de baioneta da tampa articulada, rodando-o no sentido dos ponteiros do relógio até ao batente.
 - ▶ Observar também as indicações na descrição das figuras deste manual.







LED	Zustand	Funktion	Ergebnis
○	Aus Off	Störung Fault	Prüfen Check
	Blinklicht (max. 10s) Flashing light (max. 10s)	Test	Test OK
	Dauerlicht Permanent light	OK	DUOi betriebsbereit DUOi ready to use

Estado do LED indicador de tensão

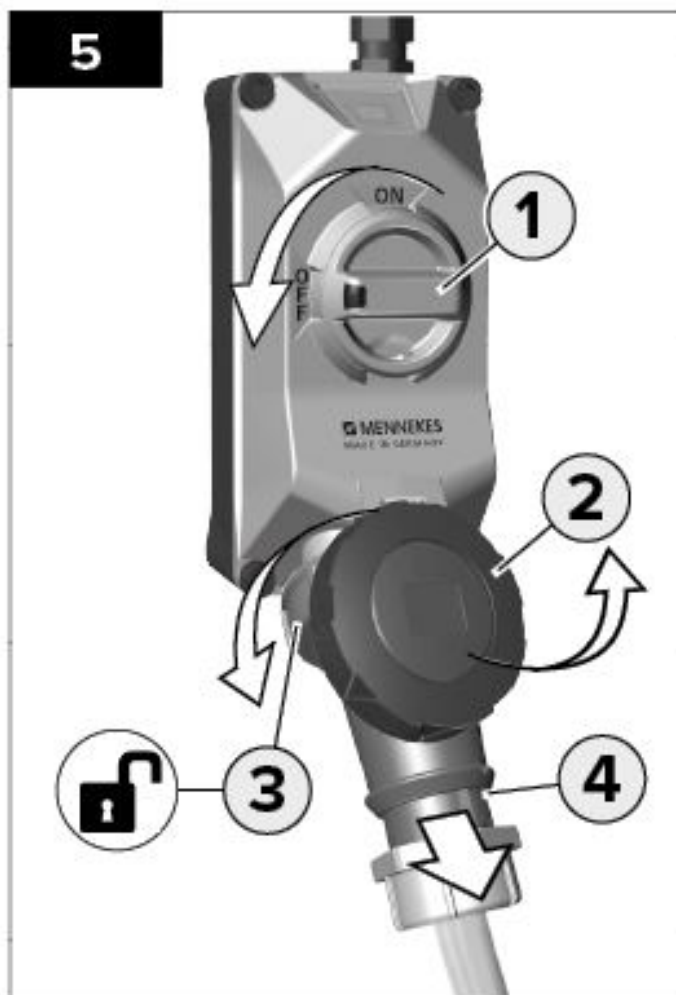
LED apagado

Causa	Resolução de erros
A DUOi está desligada.	► Ligar a DUOi.

PORTUGUÊS

Causa	Resolução de erros
Não existe alimentação elétrica.	<ul style="list-style-type: none">▶ Verificar a tensão ou o fusível.▶ Verificar se as fases estão interrompidas.
Uma ou mais fases estão interrompidas.	<ul style="list-style-type: none">▶ Verificar a tensão ou o fusível.

Causa	Resolução de erros
Está presente uma frequência ou uma tensão incorreta.	<ul style="list-style-type: none">▶ Verificar a tensão ou o fusível.
O cabo de alimentação do LED indicador de tensão está interrompido.	<ul style="list-style-type: none">▶ Verificar a cablagem da tomada de parede.



6





Limpeza

PERIGO

Perigo devido a choque elétrico

A limpeza só pode ser efetuada com a tomada de parede desligada. O interruptor rotativo da tomada de parede tem de estar na posição "OFF".

Dependendo do local de utilização, o produto pode ficar mais ou menos sujo com o passar do tempo. Para evitar que a sujidade se entranhe, pode passar regularmente um pano seco para remover qualquer sujidade ligeira visível (p. ex., pó). O produto pode ser limpo de forma húmida ou seca. Para uma limpeza húmida, o produto deve ser limpo com um pano ligeiramente humedecido com

água. Não é permitido usar ar comprimido para a limpeza. Este poderia afetar o funcionamento do produto. Não pode haver nenhum consumidor ligado durante a limpeza. Todos os consumidores ligados têm de ser desligados antes da limpeza. Durante a limpeza, a tampa articulada da tomada de parede tem de estar fechada. Os contactos no interior da tomada de parede estão protegidos pela tampa articulada e, regra geral, não carecem de limpeza.

Conservação

De acordo com as disposições nacionais, o produto tem de ser inspecionado regularmente, por um técnico eletricitista, quanto a defeitos e ao seu correto funcionamento. Caso ocorram falhas durante o uso normal, poderá ser necessário recorrer a um técnico eletricitista para eliminar a falha.



PERIGO

Perigo devido a choque elétrico

Apenas um técnico eletricitista qualificado está autorizado a abrir o produto para a eliminação de falhas.

Os trabalhos seguintes para a eliminação de falhas só podem ser realizados por um técnico eletricitista.

Exemplo de falha 1: o consumidor não liga.

Eliminação de falhas

- ▶ Verificar primeiro a proteção fusível do cabo de alimentação da tomada de parede.
- ▶ Se a proteção fusível do cabo de alimentação não apresentar nenhuma falha, abrir a tomada de parede.
- ▶ Rodar o interruptor rotativo para a posição "ON".
- ▶ Controlar a alimentação de tensão ao interruptor-seccionador.
- ▶ Verificar a cablagem e as ligações dos condutores na ficha e no interruptor.

Exemplo de falha 2: não é possível rodar o interruptor rotativo completamente até à posição "ON" e o encravamento não fecha.

Eliminação de falhas

- ▶ Extrair a ficha ligada e voltar a introduzi-la até ao batente.
- ▶ No caso da tomada de parede com grau de proteção IP 67 (tomada de parede com tampa articulada), apertar o anel de baioneta da ficha ligada, rodando-o até ao batente.
- ▶ Verificar se o interruptor rotativo e o interruptor-seccionador estão sujos e, se necessário, limpá-los.
- ▶ Extrair a ficha ligada e verificar se está suja ou danificada.

As tomadas e fichas não podem estar sujas nem danificadas. Caso estejam sujas, as tomadas e fichas devem ser limpas, e caso estejam danificadas, devem ser substituídas.

Desativação definitiva e eliminação



PERIGO

Perigo devido a choque elétrico

A desativação definitiva e desmontagem só podem ser efetuadas por um técnico eletricitista qualificado.

Para a eliminação do produto, é obrigatório respeitar as disposições nacionais aplicáveis. O produto não deve ser depositado no lixo doméstico normal, mas ser encaminhado para o circuito de reciclagem ou eliminação.

- ▶ Entre em contacto com uma empresa especializada na eliminação de resíduos ou com um centro público de recolha de resíduos elétricos e eletrónicos.

Despre acest document

Aceste instrucțiuni de instalare și utilizare sunt concepute pentru electricienii specialiști și pentru utilizatorul produsului. În aceste instrucțiuni este descrisă priza de perete cu comutator, blocabilă DUOI, în modelele de 16A / 32A, cu 3, 4 și 5 pini.

Utilizarea conform destinației

Acest produs este o priză de perete CEE, conform standardului IEC 60309-4, pentru aplicații industriale. Priza de perete este adecvată exclusiv pentru montarea într-un loc fix și pentru conectarea la o rețea de alimentare electrică și se poate utiliza atât în interior, cât și în exterior.

Pentru funcționarea prizei de perete în siguranță trebuie respectate următoarele condiții:

- ▶ Temperaturi ambiante admise pentru funcționare: între - 25 °C și + 40 °C.
- ▶ Respectați datele produsului de pe plăcuța de tip.

Instrucțiuni pentru siguranță

- ▶ Înainte de montarea și utilizarea produsului să citiți în întregime aceste instrucțiuni.
- ▶ Păstrați aceste instrucțiuni pentru a le putea consulta și ulterior.
- ▶ Montarea, mentenanța și scoaterea finală din funcțiune după utilizare trebuie efectuate exclusiv de către un electrician specialist calificat. Persoanele nespecializate în domeniul electrotehnicii, care execută singure aceste lucrări, își pun în pericol atât propria viață, cât și a celor care utilizează produsul. Riscați survenirea unor pagube și accidente grave, de exemplu, prin provocarea unui incendiu și a unei electrocutări. Pentru montarea necorespunzătoare și neglijență se răspunde personal.

- ▶ Nespecialiștii nu au voie să deschidă produsul, deoarece există un pericol de electrocutare.
- ▶ Produsul nu trebuie utilizat în atmosfere potențial explozive, deoarece există pericol de incendiu și explozie.
- ▶ Produsul nu trebuie modificat tehnic.
- ▶ Verificați produsul înainte de orice utilizare cu privire la deficiențe vizibile din exterior, de exemplu, componente rupte sau lipsă.
- ▶ Nu utilizați un produs deteriorat.
- ▶ Dacă produsul are deficiențe sau defecțiuni, dispuneți verificarea și repararea sa de către un electrician specialist, respectiv înlocuiți produsul.

Instalarea

La instalarea produsului trebuie respectate prevederile aplicabile la nivel național. Pentru fiecare scop și loc de utilizare trebuie ales un cablu de alimentare adecvat. Produsul poate fi conectat exclusiv cu cabluri de cupru adecvate cu o secțiune transversală adecvată a conductorilor.



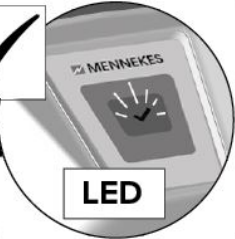




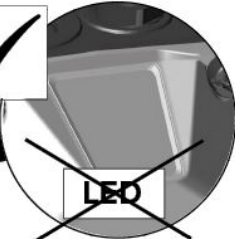









PERICOL

Pericol de electrocutare

Instalarea poate fi efectuată numai de către un electrician specialist calificat.

- ▶ Oprii alimentarea electrică înainte de instalare.
- ▶ Respectați instrucțiunile de instalare din descrierea imaginii din aceste instrucțiuni.
- ▶ După instalare verificați funcționarea corespunzătoare a produsului.

În cazul utilizării de accesorii care nu provin de la compania Mennekes, trebuie asigurate o fixare, o etanșare și o izolare electrică suficientă.

     <p>1 x M25 (Order No.: 990613)</p>	     <p>1 x M25 (Order No.: 990613)</p>		
 <p>IP67/IP69</p>	 <p>IP44</p>	 <p>IP67/IP69</p>	 <p>IP44</p>
 <p>M32 (Order No.: 990612)   MENNEKES</p>			

1



2

5mm



s=8mm





4

M32

M32 = down?

M32

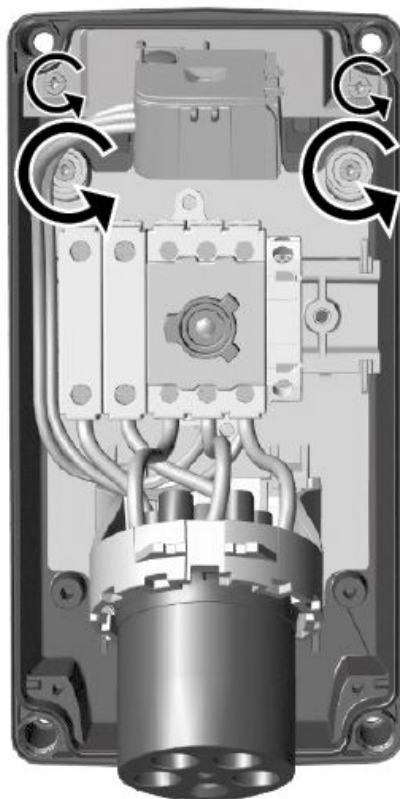


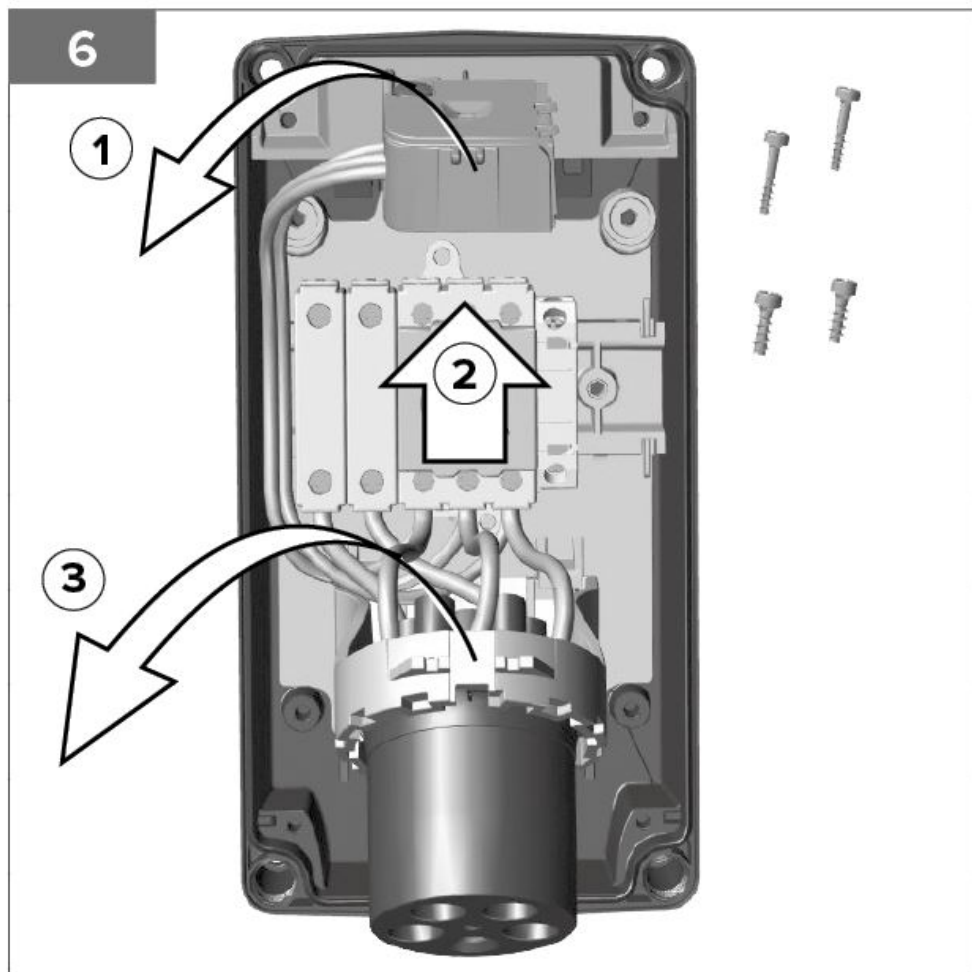
5



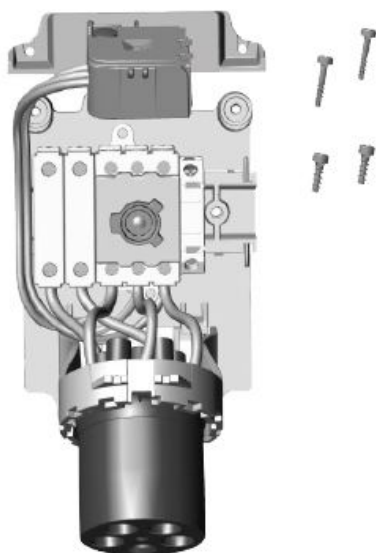
8

5

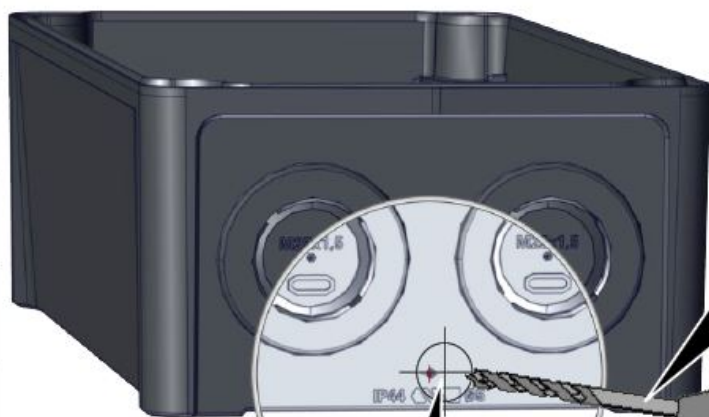




7

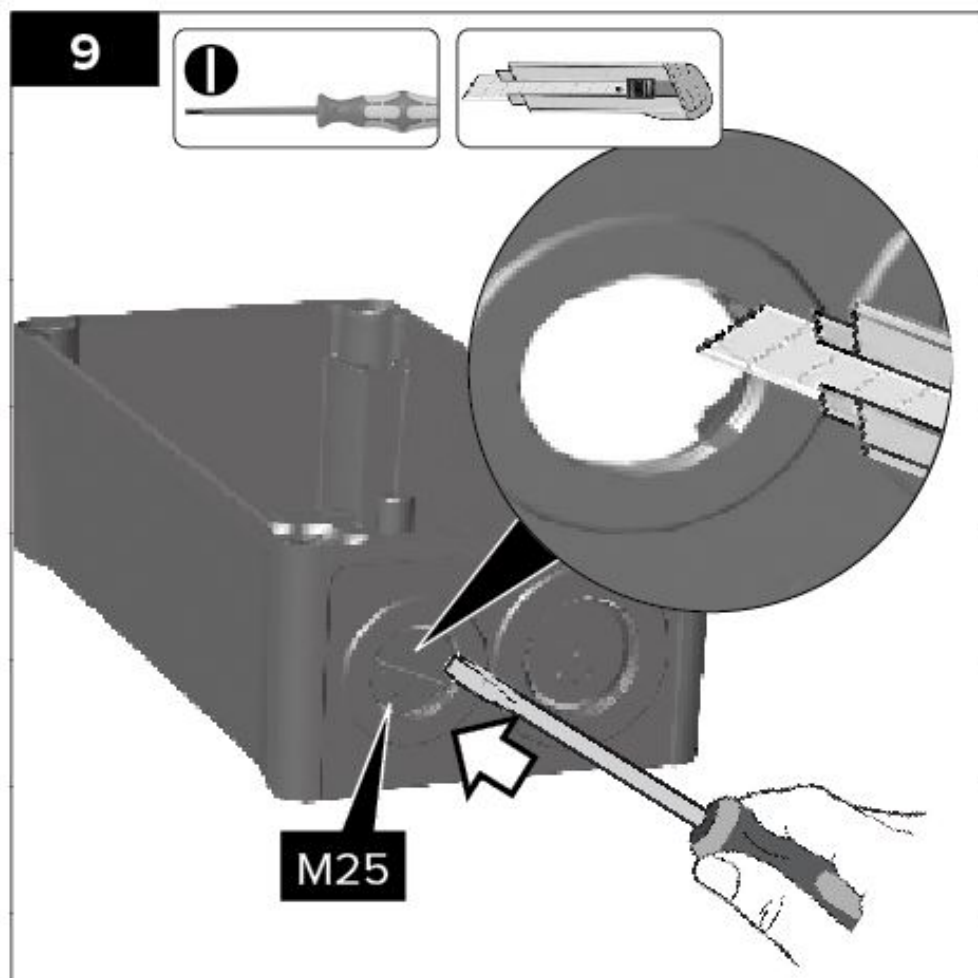


8



Ø 5mm

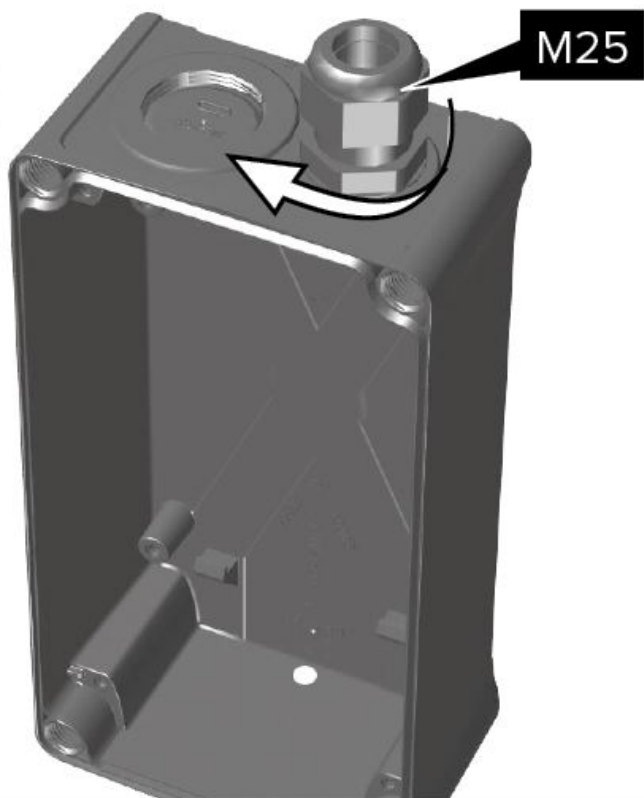
<p>IP44</p>	A simple icon of a thermometer, representing temperature.	An icon of three water droplets, representing liquid or moisture.
--------------------	---	---



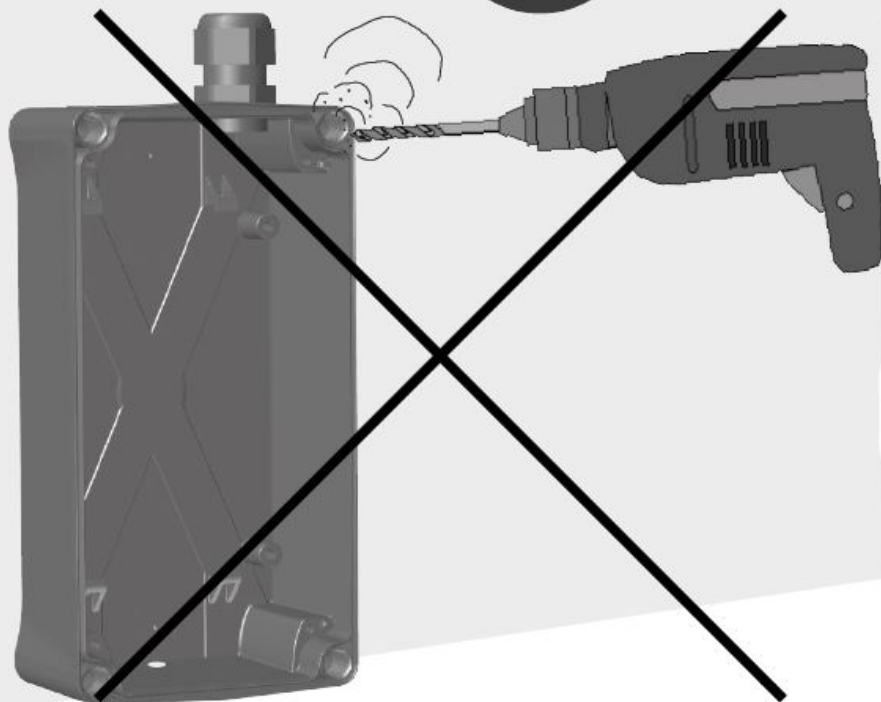
10

M25 x 1,5 >> SW = 29mm

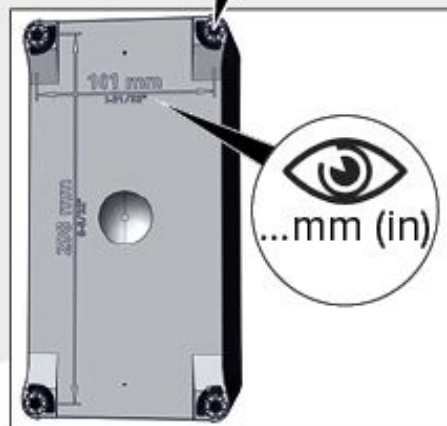
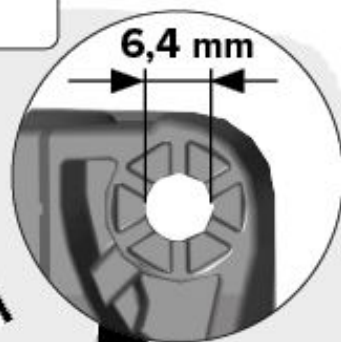
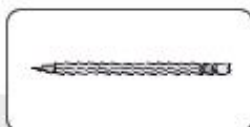
M32 x 1,5 >> SW = 36mm



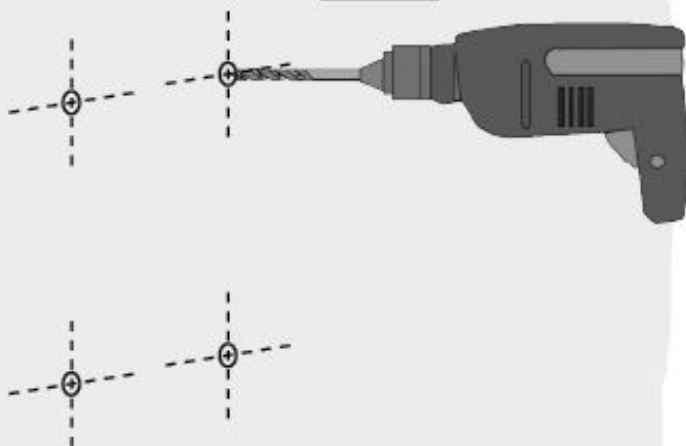
11



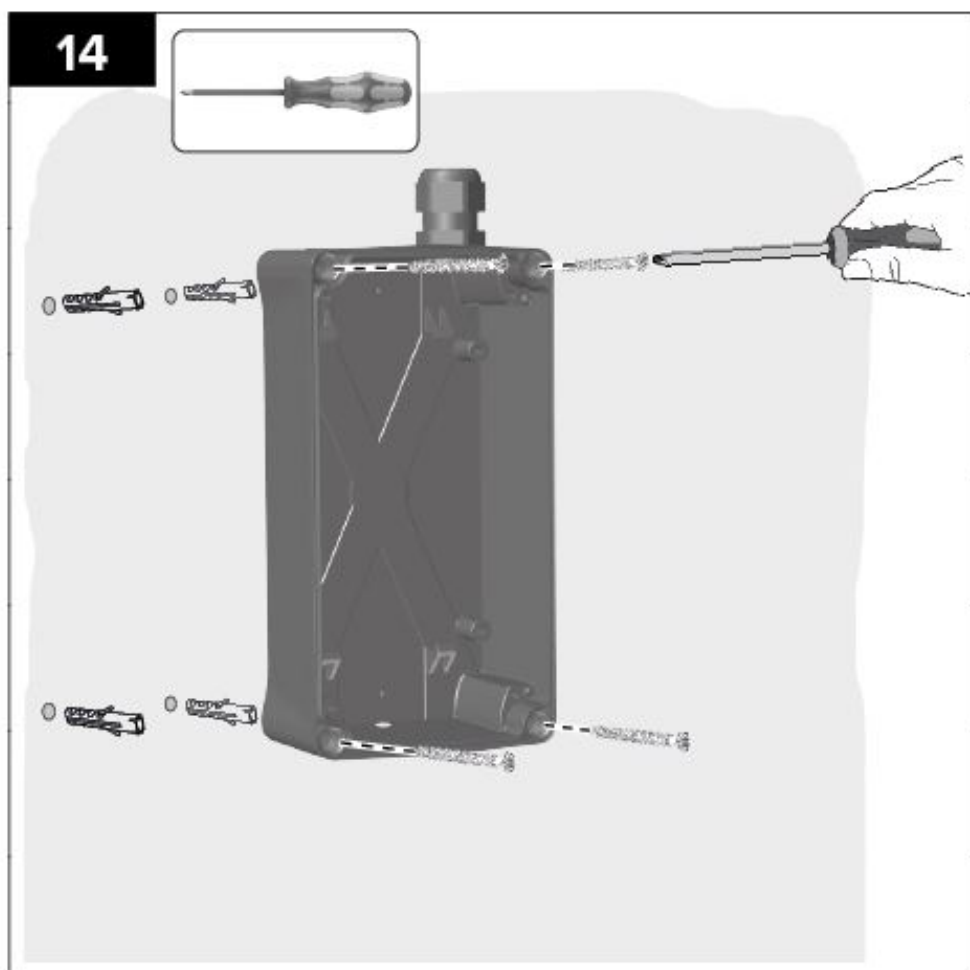
12



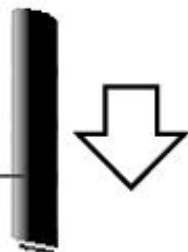
13



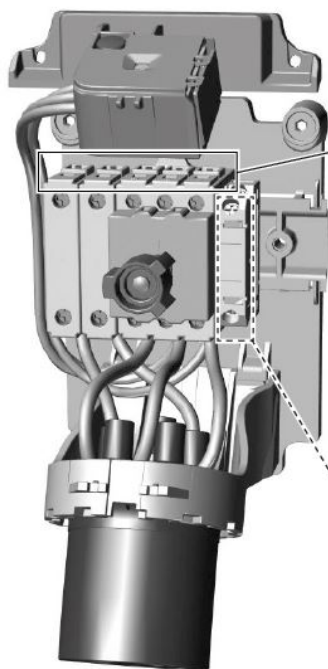
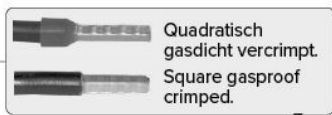
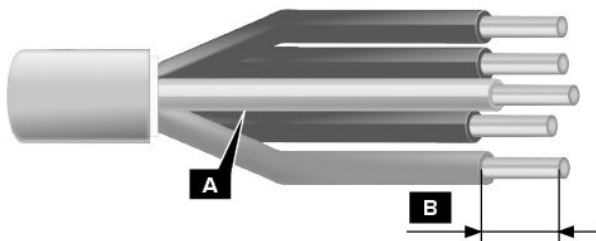
14



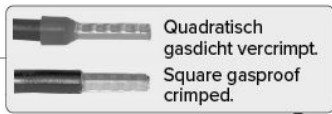
15



16



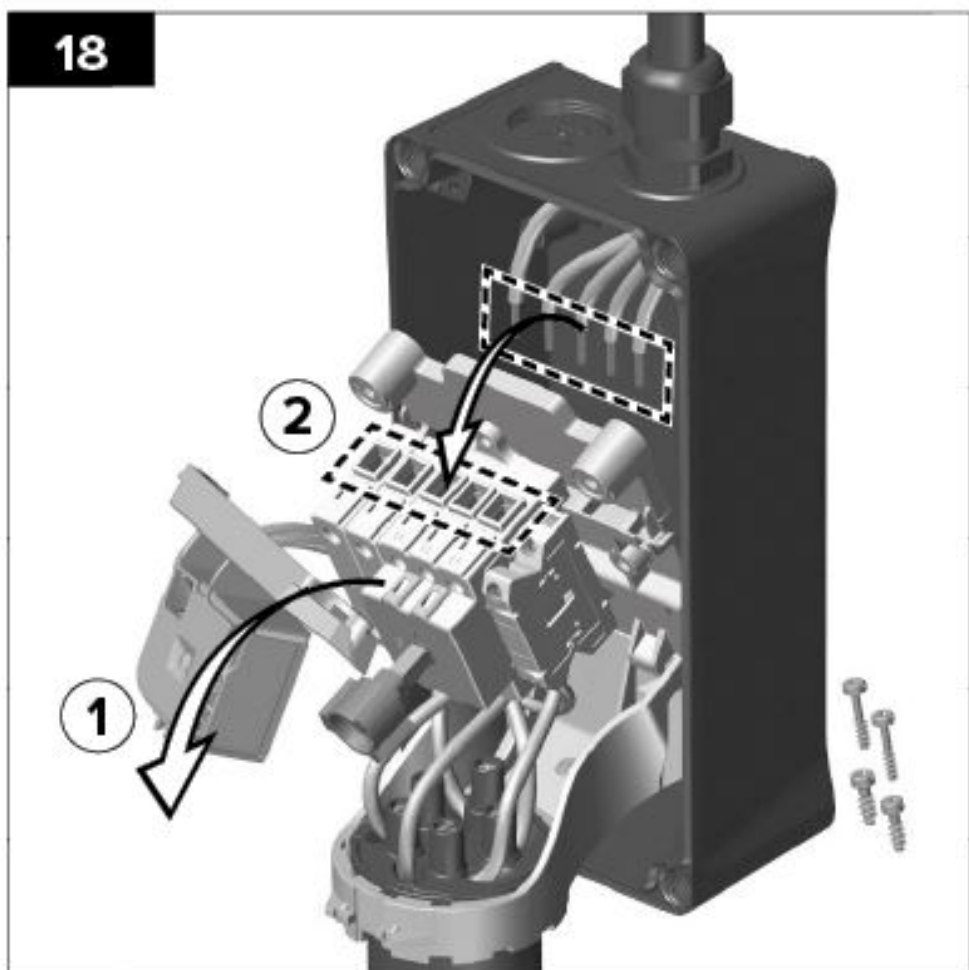
A	2,5 - 10,0 mm ²		
B	min. 9,5 mm		
Nm	2 - 2,5		

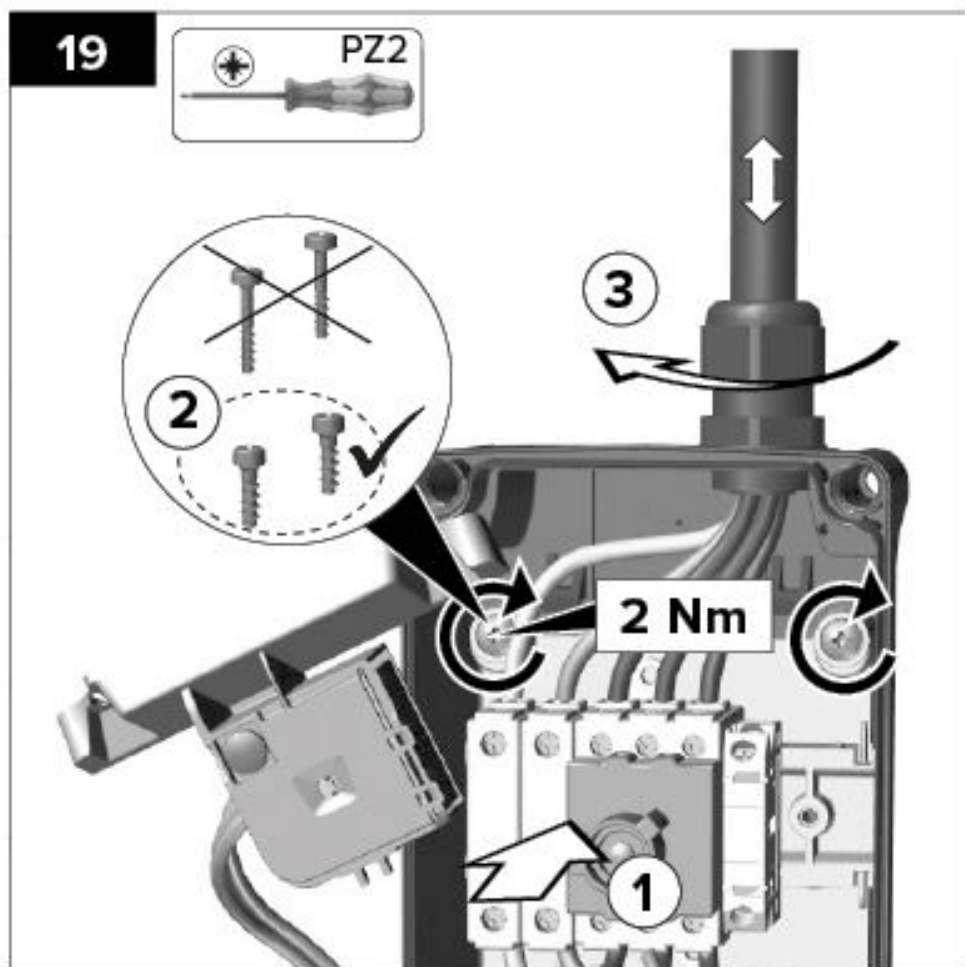


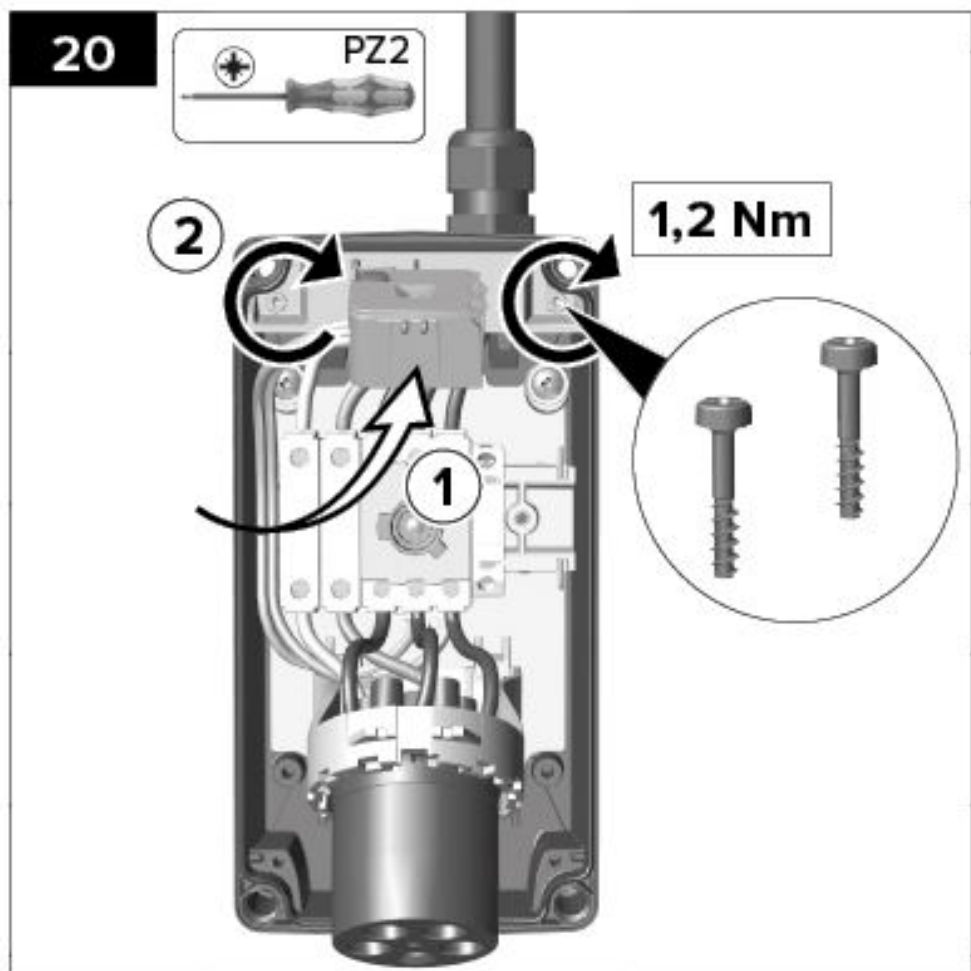
A	1 x 1,5 - 4,0 mm ² 2 x 0,75 - 2,5 mm ²	1 x 1,5 - 4,0 mm ² 2 x 0,75 - 2,5 mm ²	1 x 2,5 mm ² 2 x 0,75 - 1,5 mm ²
B	8,0 mm		
Nm	0,8 - 1,2		



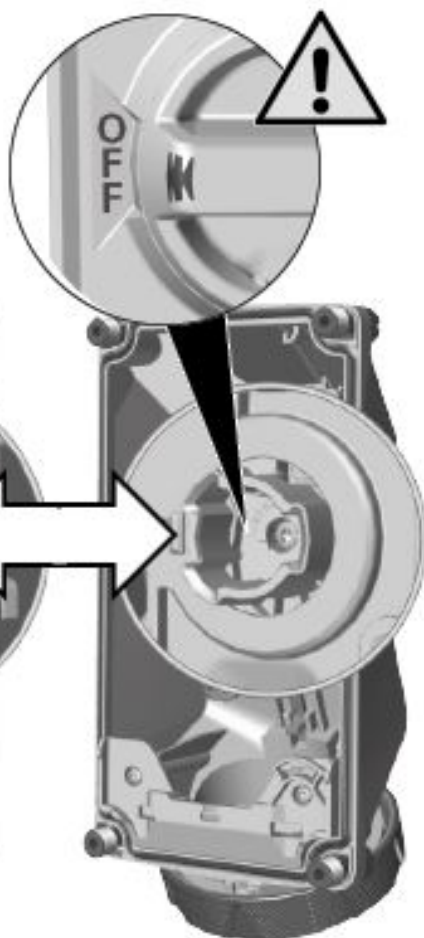
18







21



22





Operarea

Priza de perete este echipată cu un disjuncteur secționator și un mecanism de blocare. Atunci când comutatorul rotativ se află în poziția "OFF", nu trece curent. Ștecărul unui consumator electric poate fi introdus și extras din priza de perete, numai atunci

când comutatorul rotativ se află în poziția "OFF". Capacul rabatabil al prizei de perete din modelul IP67 / IP69 este închis cu un inel de tip baionetă.

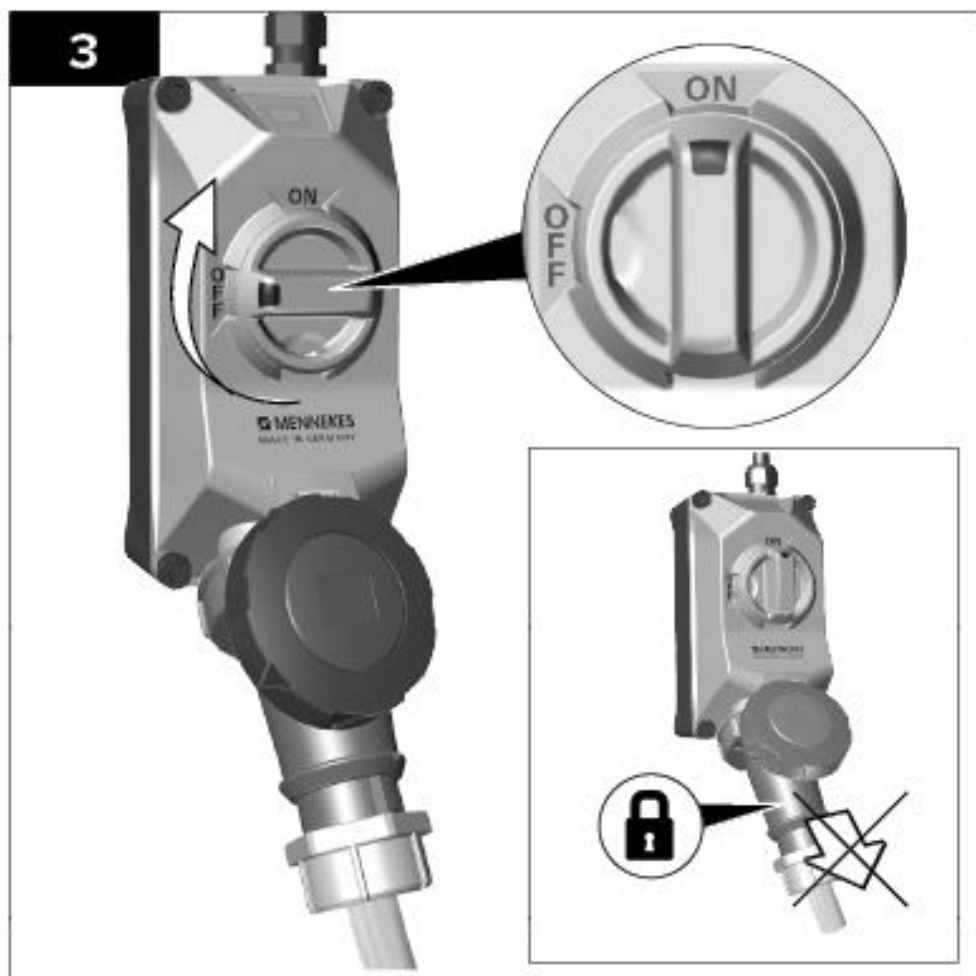
- ▶ Rotiți inelul de tip baionetă de la capacul rabatabil în sens invers acelor de ceasornic pentru a deschide capacul rabatabil.

- ▶ Deschideți capacul rabatabil în sus și introduceți ștecărul consumatorului electric complet, până la limită.
 - ▶ La IP67 / IP69: pentru respectarea tipului de protecție fixați inelul de tip baionetă al ștecărului introdus în priza de perete, prin rotire în sensul acelor de ceasornic, până la limită.
 - ▶ Rotiți comutatorul rotativ în poziția "ON".
 - ⇒ Ștecărul introdus se blochează mecanic și se restabilește alimentarea cu curent electric. Ștecărul nu mai poate fi tras și se împiedică decuplarea sub sarcină.
 - ▶ Pentru a întrerupe alimentarea cu curent electric, rotiți comutatorul rotativ în poziția "OFF".
 - ⇒ Se deschide sistemul mecanic de blocare și ștecărul poate fi extras.
 - ▶ Ridicați capacul rabatabil.
 - ▶ La IP67 / IP69: slăbiți ștecărul rotind inelul de tip baionetă al ștecărului în sens invers acelor de ceasornic.
 - ▶ Prindeți ștecărul de carcasa ștecărului și extrageți-l.
- Nu trageți ștecărul de cablu, deoarece acesta poate fi scos din carcasa ștecărului și se poate deteriora. La modelul IP67 / IP69, capacul rabatabil trebuie închis la loc pentru respectarea tipului de protecție.
- ▶ Închideți capacul rabatabil.
 - ▶ Fixați inelul de tip baionetă al capacului rabatabil, prin rotire în sensul acelor de ceasornic, până la limită.
 - ▶ Respectați indicațiile din descrierea imaginii din aceste instrucțiuni.



2





4



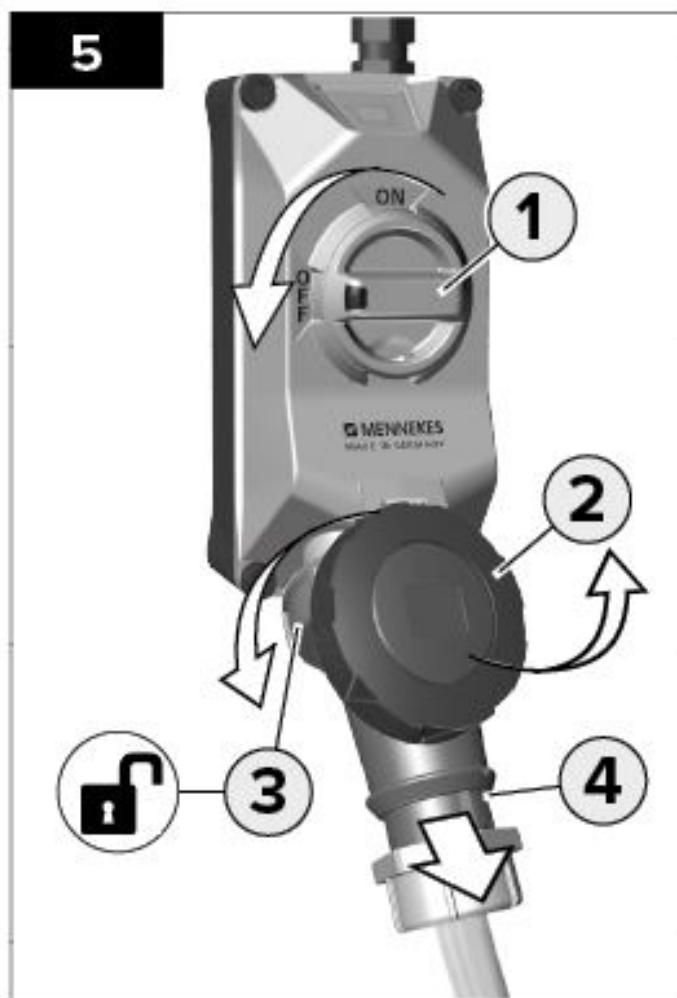
LED	Zustand	Funktion	Ergebnis
○	Aus Off	Störung Fault	Prüfen Check
	Blinklicht (max. 10s) Flashing light (max. 10s)	Test	Test OK
	Dauerlicht Permanent light	OK	DUOi betriebsbereit DUOi ready to use

Starea afișajului tensiunii cu LED-uri

LED stins

Cauză	Depanare
DUOi este oprit.	► Porniți DUOi.

Cauză	Depanare	Cauză	Depanare
Nu există alimentare electrică.	<ul style="list-style-type: none"> ▶ Verificați tensiunea, respectiv siguranța. ▶ Verificați fazele cu privire la întrerupere. 	Există o frecvență sau o tensiune necorespunzătoare.	▶ Verificați tensiunea, respectiv siguranța.
Există una sau mai multe faze întrerupte.	▶ Verificați tensiunea, respectiv siguranța.	Cablul de alimentare de la afișajul tensiunii cu LED-uri este întrerupt.	▶ Verificați cablarea prizei de perete.



6





Curățarea

 **PERICOL**

Pericol de electrocutare

Curățarea prizei de perete trebuie efectuată numai în stare deconectată. Comutatorul rotativ al prizei de perete trebuie să se afle în poziția "OFF".

În funcție de locul utilizării, produsul se poate murdări în timp, într-o măsură mai mică sau mai mare. Pentru a preveni depunerile persistente, puteți șterge impuritățile lejere, vizibile (de exemplu, praf) cu o lavetă uscată. Produsul poate fi curățat uscat sau umed. În cadrul curățării umede, produsul trebuie șters cu o lavetă umezită ușor cu apă. Pentru curățare nu trebuie utilizat aer

comprimat. Acesta poate afecta negativ funcționarea produsului. Curățarea trebuie să aibă loc numai fără consumatori conectați. Un consumator conectat trebuie deconectat înainte de curățare. În timpul curățării, capacul rabatabil al prizei de perete trebuie închis. Piese interioare de contact sunt protejate de capacul rabatabil și de regulă, nu trebuie curățate.

Mentenanța

În conformitate cu prevederile naționale, produsul trebuie verificat cu regularitate de un electrician specialist cu privire la deficiențe și la funcționarea corespunzătoare. În cazul în care, în timpul utilizării obișnuite apar defecțiuni, trebuie solicitat un electrician specialist pentru depanare.

PERICOL

Pericol de electrocutare

Pentru depanare produsul poate fi deschis numai de către un electrician calificat.

Următoarele lucrări de depanare trebuie efectuate de un electrician specialist.

Exemplul 1 de defecțiune: consumatorul nu pornește.

Depanarea

- ▶ Mai întâi verificați siguranța cablului de alimentare la priza de perete.
- ▶ Dacă siguranța cablului de alimentare este în ordine, deschideți priza de perete.
- ▶ Rotiți comutatorul rotativ în poziția "ON".
- ▶ Verificați alimentarea electrică la disjunctorul secționator.
- ▶ Verificați cablajul și conexiunile conductorului la priză și comutator.

Exemplul 2 de defecțiune: comutatorul rotativ nu se poate roti complet în poziția „ON” și mecanismul de închidere nu închide.

Depanarea

- ▶ Scoateți ștecărul introdus și introduceți-l din nou, până la limită.
- ▶ La priza de perete cu tipul de protecție IP 67 (priză de perete cu capac rabatabil cu posibilitate de închidere), fixați inelul de tip baionetă al ștecărului introdus, prin rotire, până la limită.
- ▶ Verificați comutatorul rotativ, respectiv disjunctorul secționator cu privire la depuneri de impurități și eventual curățați-le.
- ▶ Scoateți ștecărul introdus și verificați cu privire la impurități sau deteriorări.

Dispozitivele de conectare nu trebuie murdărite sau deteriorate. Dispozitivele de conectare deteriorate trebuie curățate, în timp ce cele deteriorate trebuie înlocuite.

Scoaterea finală din funcțiune și eliminarea ecologică

PERICOL

Pericol de electrocutare

Scoaterea definitivă din funcțiune și demontarea trebuie efectuate exclusiv de un electrician specialist calificat.

Pentru eliminarea produsului la deșeurile trebuie respectate prevederile aplicabile la nivel național. Produsul nu poate fi eliminat la deșeurile menajere obișnuite, ci trebuie reintrodus în circuitul de reciclare, respectiv de eliminare la deșeurile.

- ▶ Adresați-vă în acest sens unei firme specializate pe colectarea și eliminarea deșeurilor, respectiv unui centru de colectare pentru deșeurile provenite de la aparate electrice.

Об этом документе

Данное руководство по монтажу и эксплуатации предназначено для квалифицированных электриков и пользователей изделий. В нем описана выключаемая настенная розетка DUOi с блокировкой в модификации 16/32 А с 3, 4 и 5 контактами.

Использование по назначению

Данное изделие является настенной розеткой СЕЕ согласно стандарту IEC 60309-4 для промышленного применения. Настенная розетка предназначена только для стационарного монтажа и подключения к сети электроснабжения, а также пригодна для внутреннего и наружного применения.

Для безопасной эксплуатации изделия необходимо соблюдать следующие условия:

- ▶ эксплуатация при окружающей температуре от -25 до $+40$ °С;
- ▶ соблюдение данных, указанных на паспортной табличке.

Правила техники безопасности

- ▶ Перед монтажом и использованием изделия полностью прочтите данное руководство.
- ▶ Храните руководство для дальнейшего использования в справочных целях.
- ▶ Монтаж, обслуживание и окончательный вывод из эксплуатации после использования разрешается выполнять только квалифицированному электрику. Самостоятельное проведение этих работ некомпетентными лицами создает угрозу для жизни как их самих, так и пользователей изделия. При этом возникает риск серьезного материального ущерба и травмирования, например из-за пожара и удара током. За неквалифицированное выполнение монтажа и халатные действия предусмотрена персональная ответственность.

- ▶ Неквалифицированным лицам запрещается открывать изделие: существует опасность поражения электрическим током.
- ▶ Запрещается использовать изделие во взрывоопасных зонах: существует опасность пожара и взрыва.
- ▶ Запрещается вносить изменения в конструкцию изделия.
- ▶ Перед каждым использованием изделие необходимо проверять на отсутствие видимых дефектов (например, поврежденных или недостающих компонентов).
- ▶ Нельзя пользоваться поврежденным изделием.
- ▶ При возникновении дефектов или неисправностей изделие должен проверить, отремонтировать или при необходимости заменить квалифицированный электрик.

Монтаж и подключение

При монтаже и подключении изделия необходимо соблюдать действующие государственные нормы. Выбор питающей линии должен зависеть от назначения и места использования. Изделие разрешается подключать только к соответствующим медным проводам необходимого сечения.

ОПАСНОСТЬ

Опасность поражения электрическим током

Монтаж и подключение разрешается выполнять только квалифицированному электрику.

- ▶ Перед выполнением работ по монтажу и подключению выключите сетевое напряжение.
- ▶ Соблюдайте указания по монтажу и подключению в иллюстративной части данного руководства.
- ▶ Проверьте, правильно ли работает изделие, после монтажа.

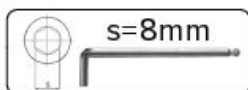
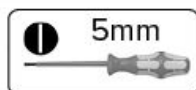
При использовании принадлежностей сторонних производителей, а не компании Меннекекес необходимо обеспечить надлежащее крепление, герметичность и электрическую изоляцию.

		<p>LED</p>			<p>LED</p>	
<p>1 x M25 (Order No.: 990613)</p>		<p>1 x M25 (Order No.: 990613)</p>				
<p>IP67/IP69</p>	<p>IP44</p>	<p>IP67/IP69</p>	<p>IP44</p>			
		<p>M32 (Order No.: 990612)</p>				<p>MENNEKES</p>

1



2





4

M32

M32 = down?

M32

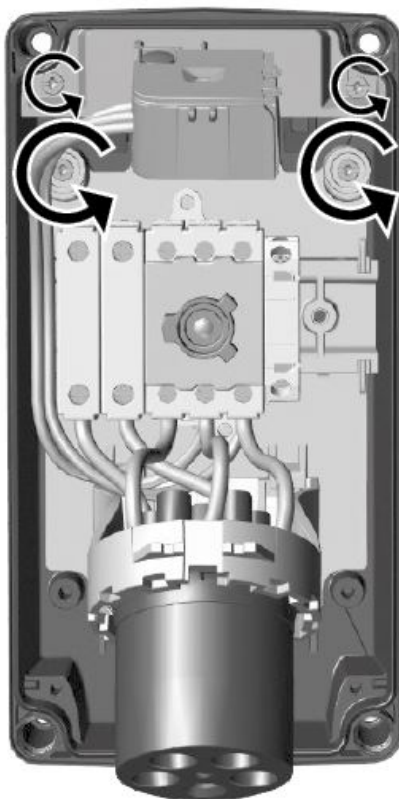


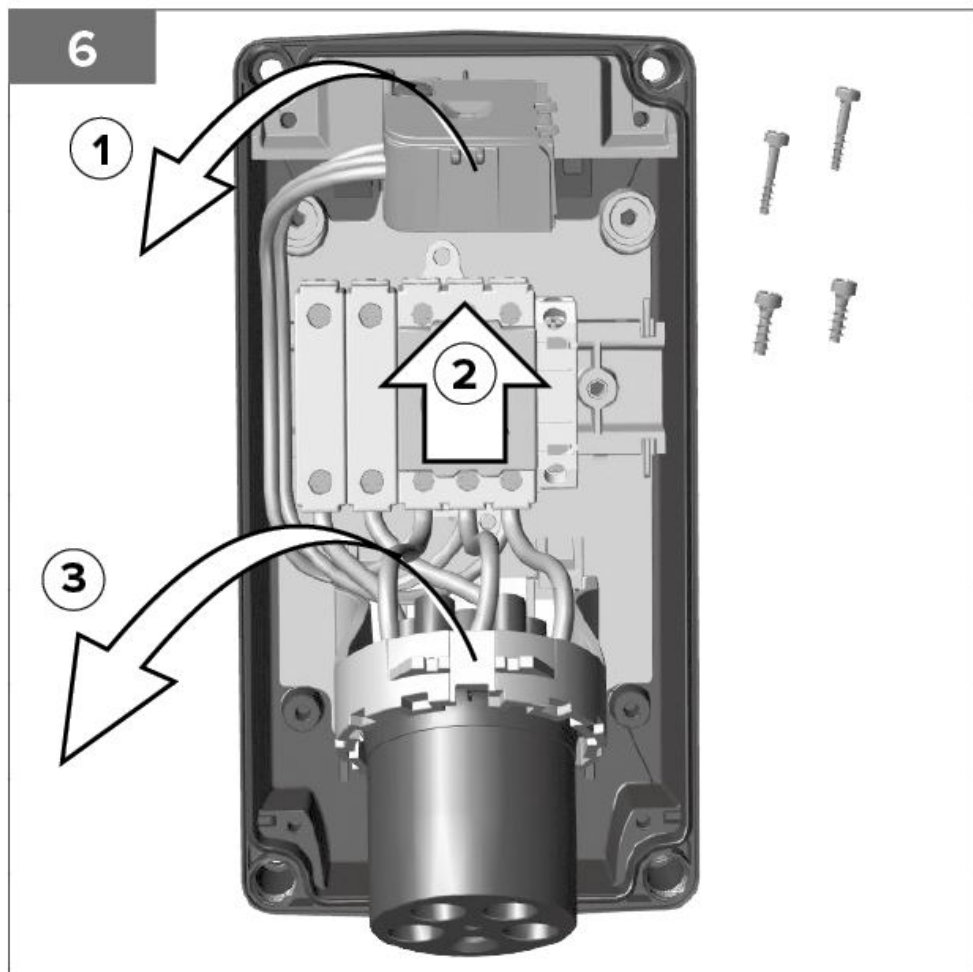
5



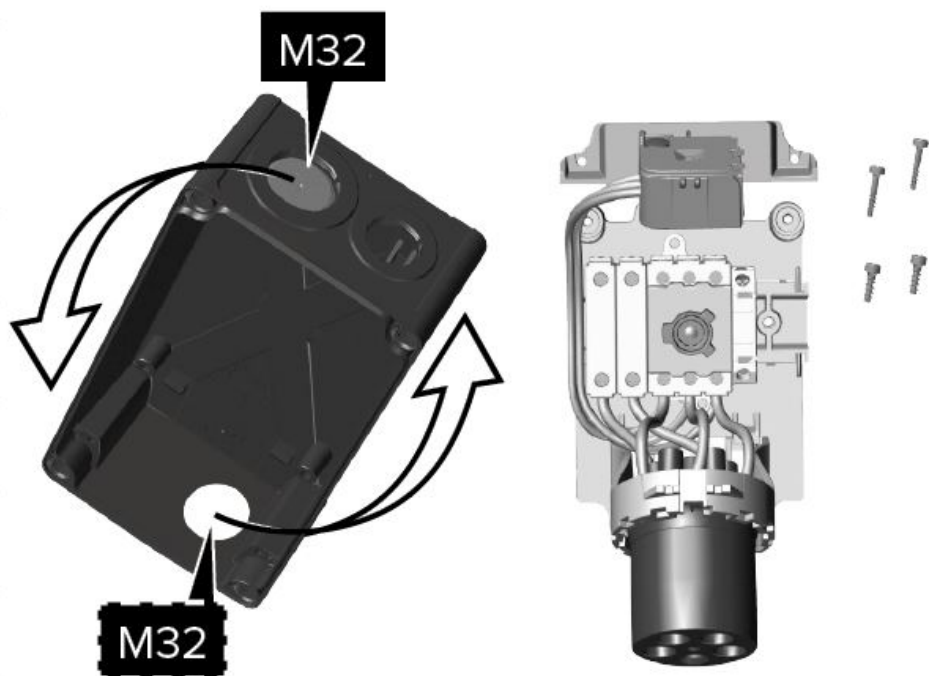
8

5

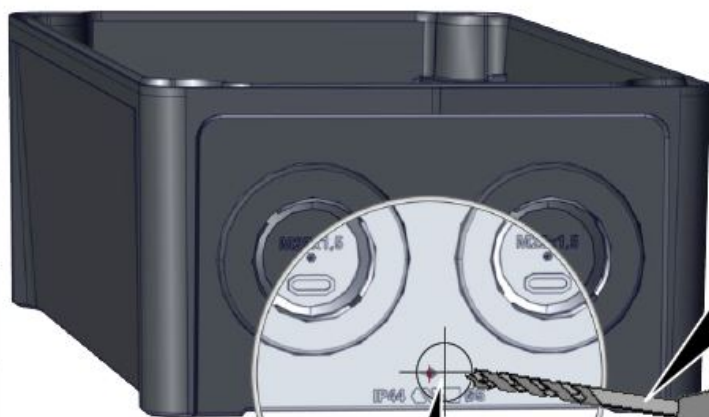




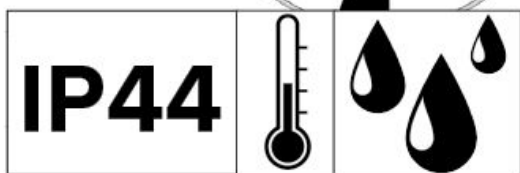
7

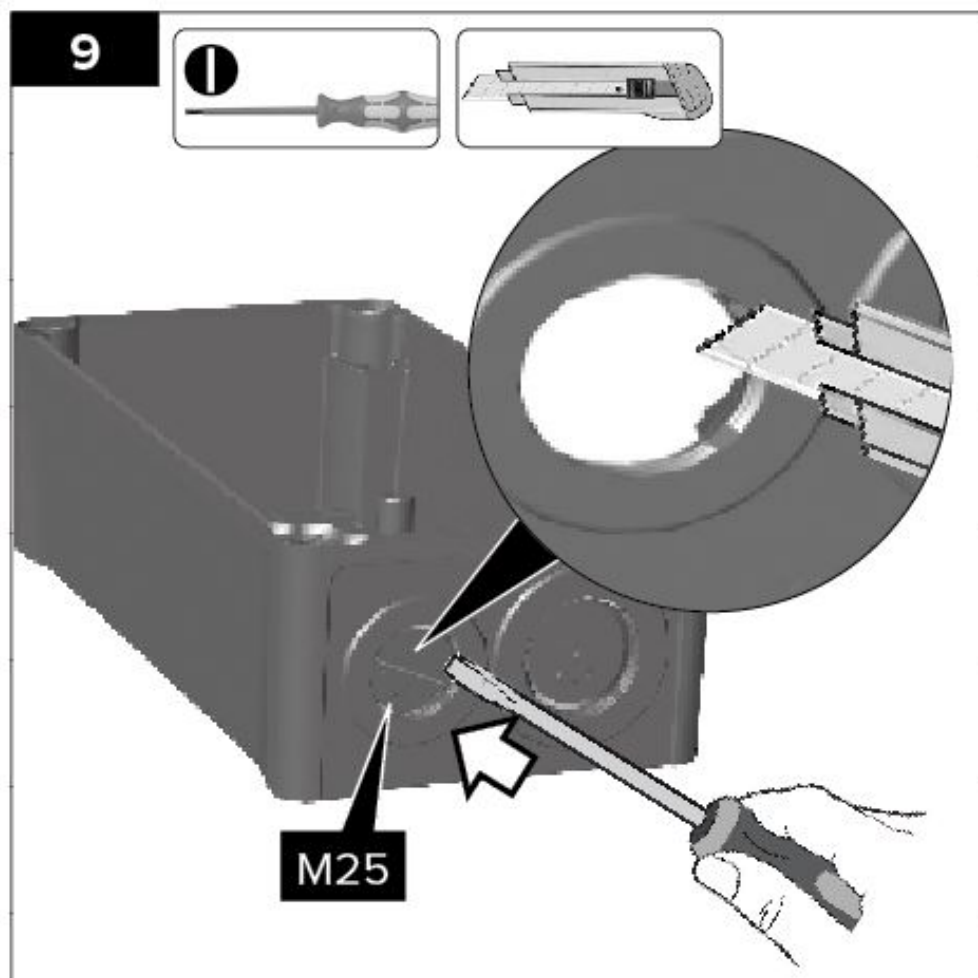


8



Ø 5mm

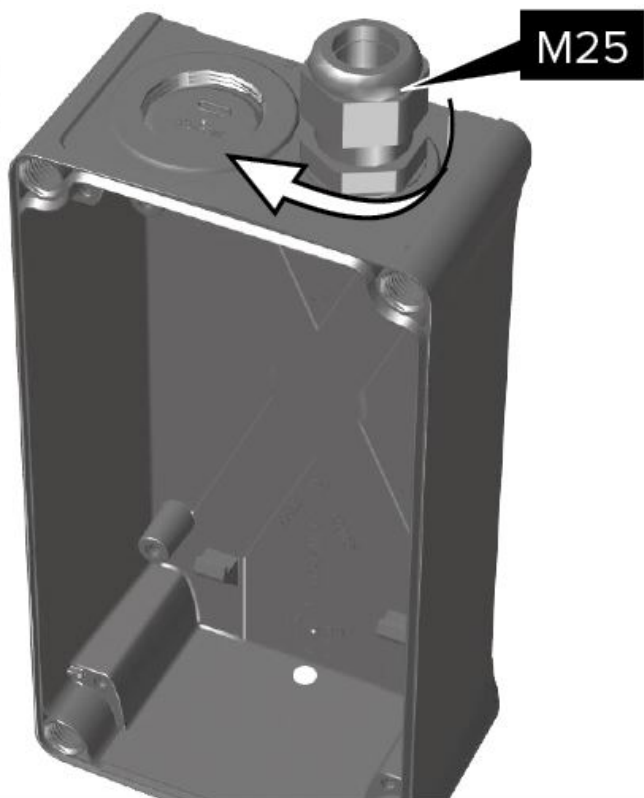




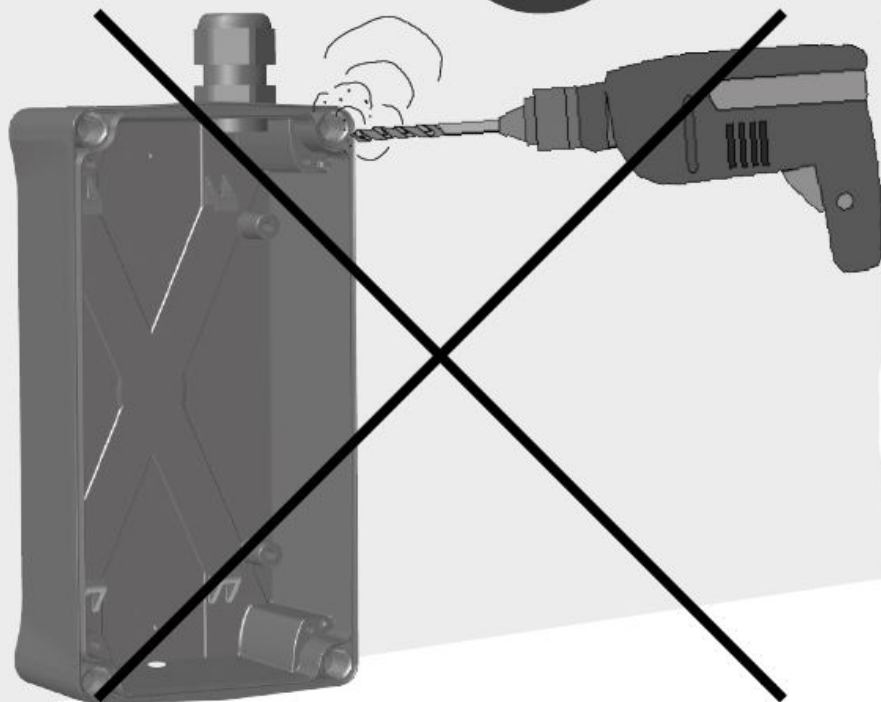
10

M25 x 1,5 >> SW = 29mm

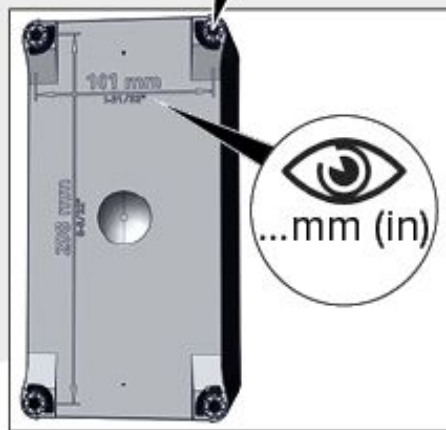
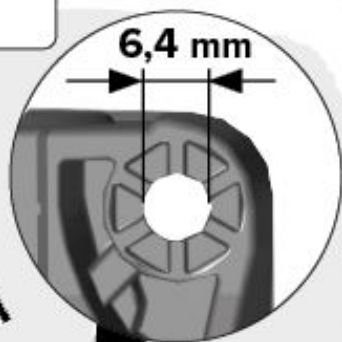
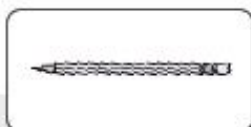
M32 x 1,5 >> SW = 36mm



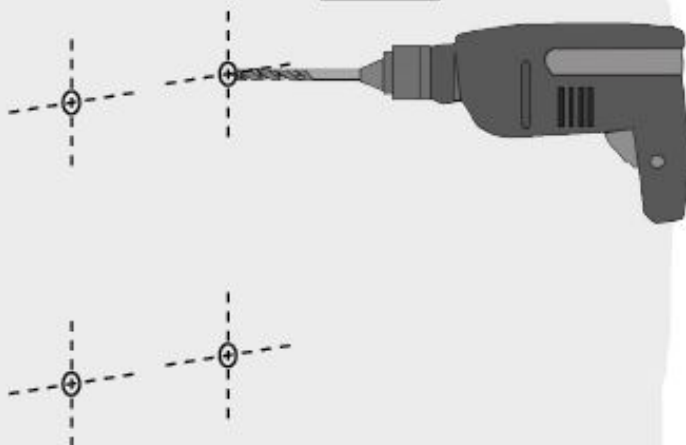
11



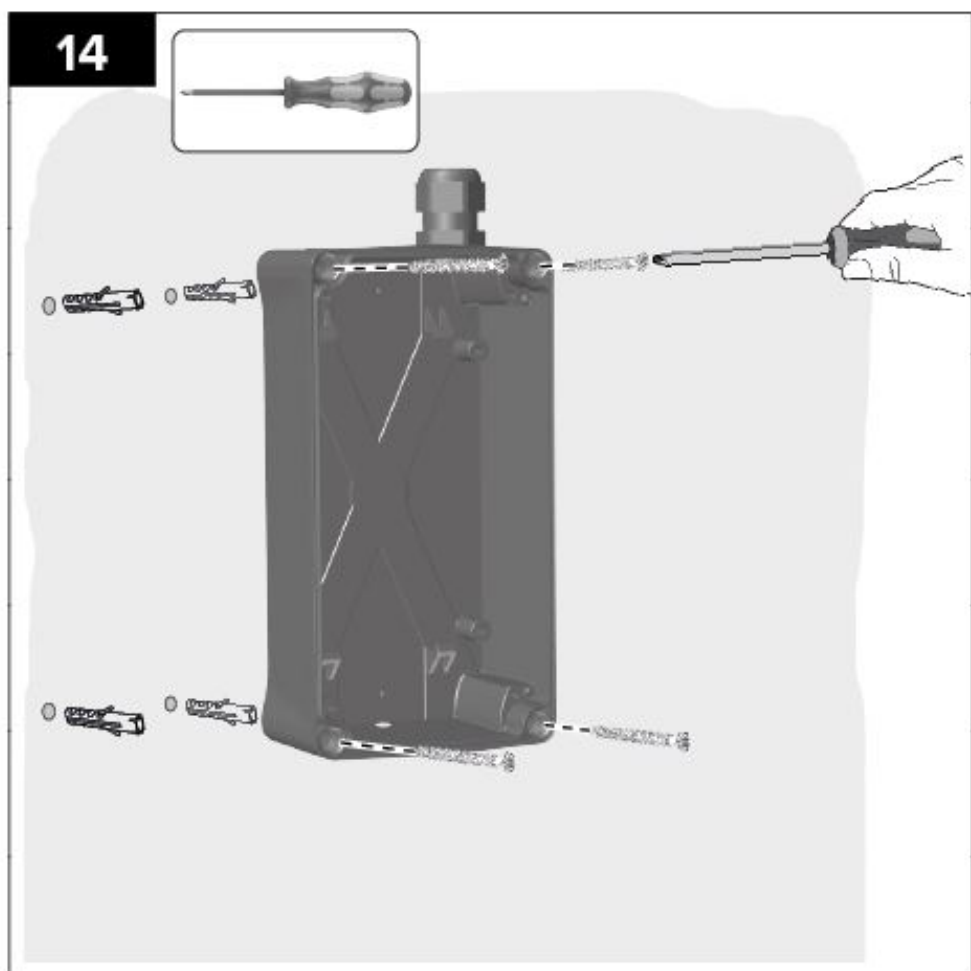
12



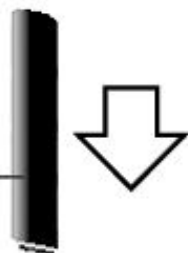
13



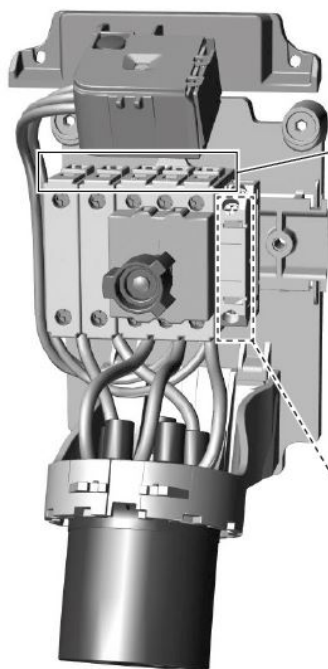
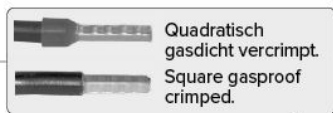
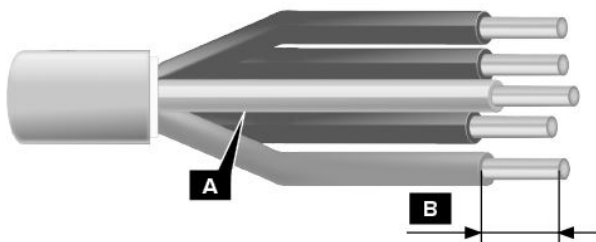
14



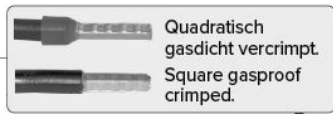
15



16

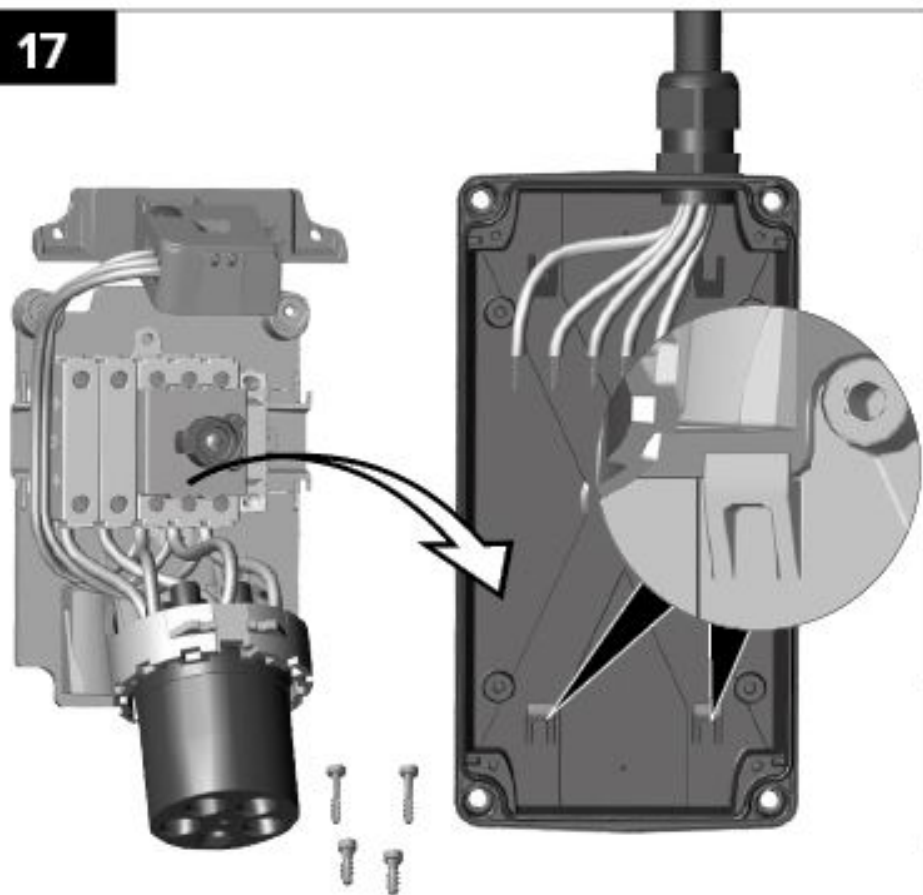


A	2,5 - 10,0 mm ²		
B	min. 9,5 mm		
Nm	2 - 2,5		

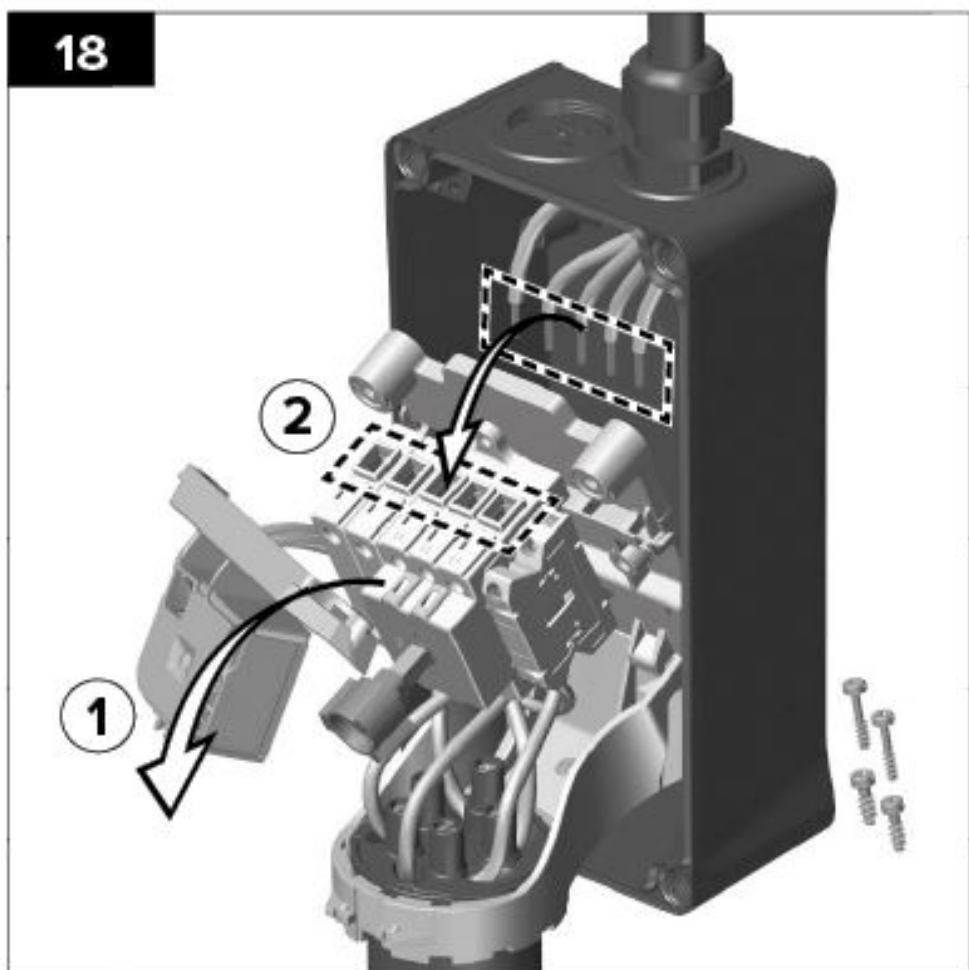


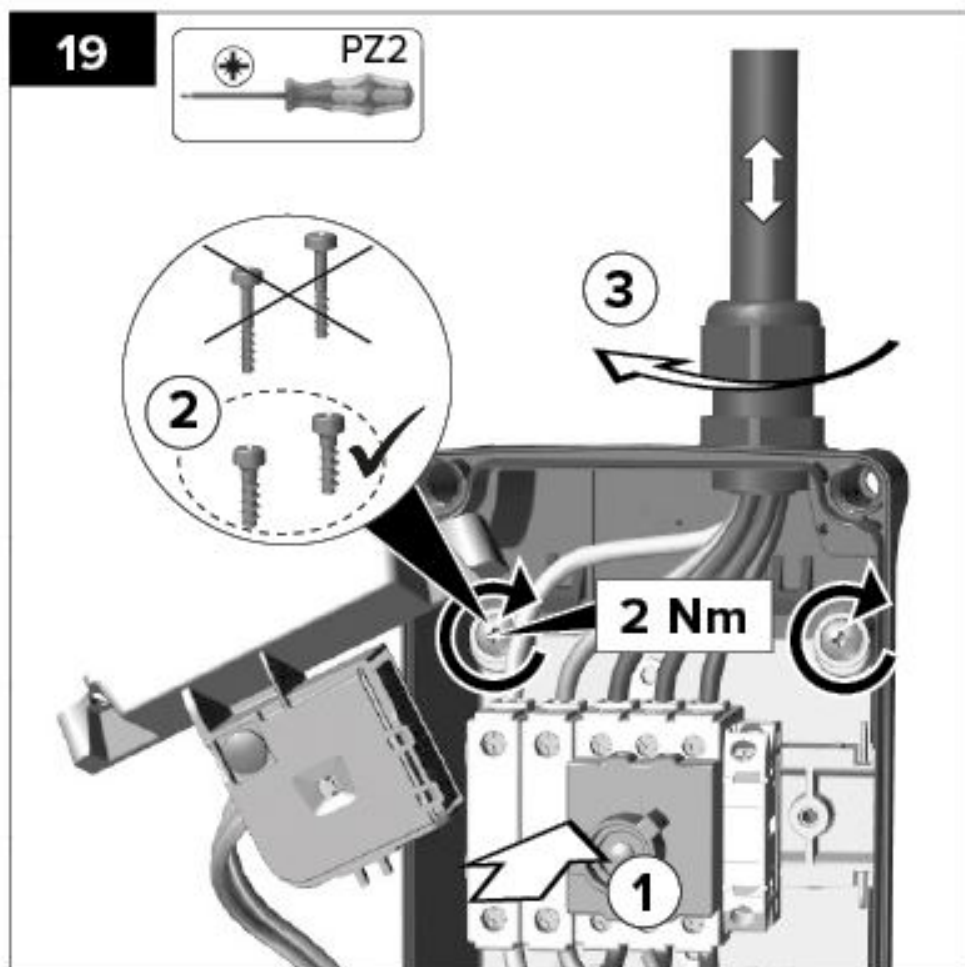
A	1 x 1,5 - 4,0 mm ² 2 x 0,75 - 2,5 mm ²	1 x 1,5 - 4,0 mm ² 2 x 0,75 - 2,5 mm ²	1 x 2,5 mm ² 2 x 0,75 - 1,5 mm ²
B	8,0 mm		
Nm	0,8 - 1,2		

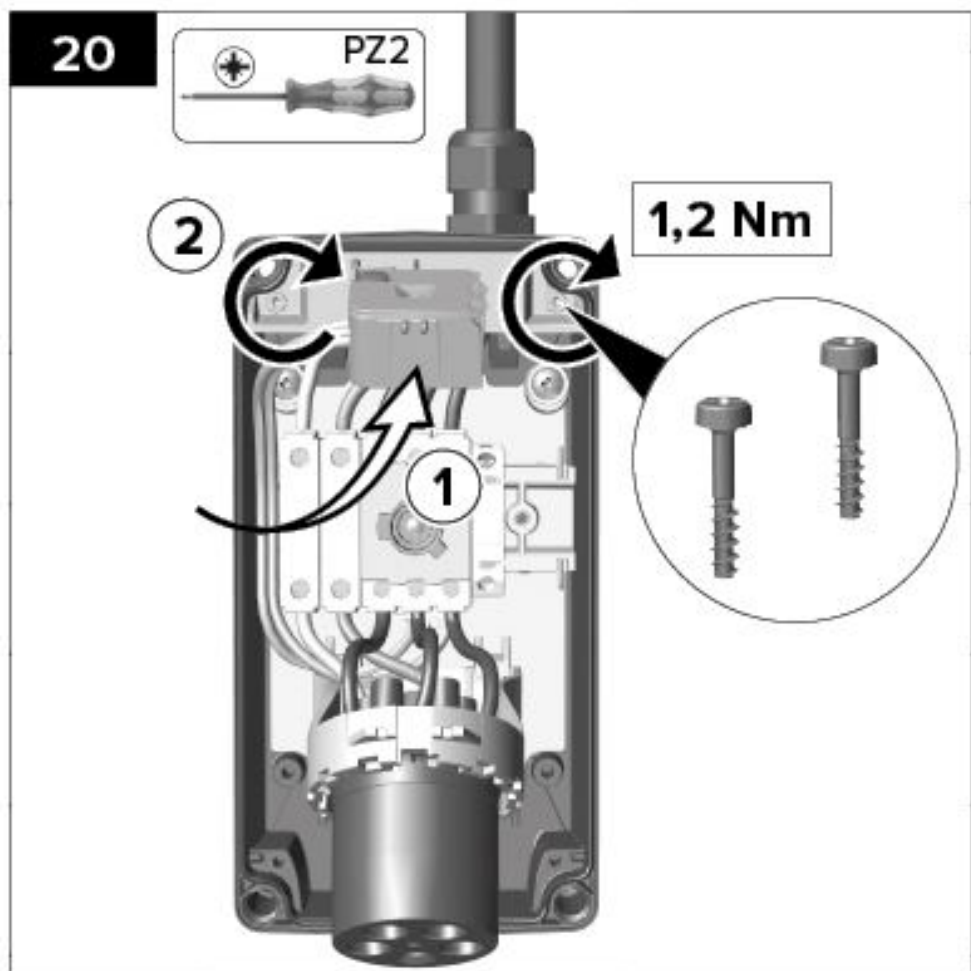
17



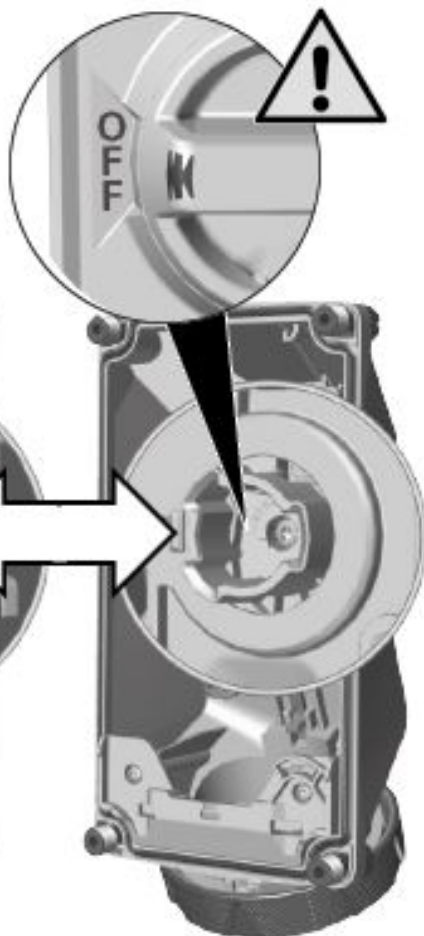
18







21



22





Использование

Настенная розетка имеет разъединитель нагрузки и блокировочный механизм. Если поворотный выключатель находится в выключенном положении (OFF), ток не проходит. Вилку электрического потребителя можно вставить в настенную розетку и вытащить из нее, только когда поворотный выключатель находится в вы-

ключенном положении (OFF). Крышка на петлях в настенной розетке с классом защиты IP67 / IP69 блокируется посредством байонетного кольца.

- Для открытия крышки необходимо повернуть расположенное на ней байонетное кольцо против часовой стрелки.

- ▶ Поднимите крышку и полностью вставьте вилку электрического потребителя до упора.
- ▶ Модификация с IP67 / IP69: для обеспечения этого класса защиты закрутите байонетное кольцо на вставленной в розетку вилке, поворачивая его по часовой стрелке до упора.
- ▶ Установите поворотный выключатель во включенное положение (ON).
- ⇒ Вставленная в розетку вилка блокируется механическим путем, и подается электропитание. Вилку невозможно вытянуть, что предотвращает ее отключение под нагрузкой.
- ▶ Для прекращения электропитания установите поворотный выключатель в выключенное положение (OFF).
- ⇒ Механическая блокировка открывается, и вилку можно вытянуть из розетки.

- ▶ Поднимите крышку на петлях.
- ▶ Модификация с IP67 / IP69: разблокируйте вилку, повернув ее байонетное кольцо против часовой стрелки.
- ▶ Возьмите вилку за корпус и вытяните ее из розетки.

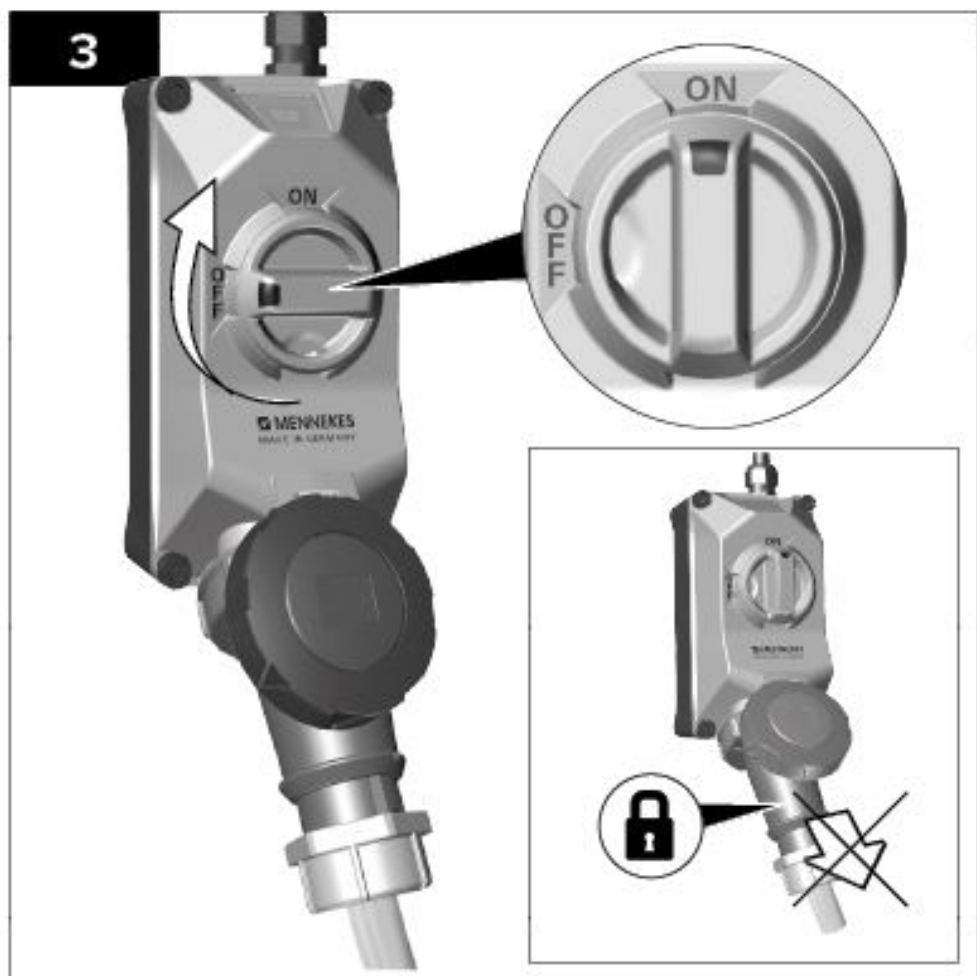
Не тяните за кабель, чтобы он не выпал из корпуса вилки и не повредился. В модификации с IP67 / IP69 для обеспечения этого класса защиты необходимо снова заблокировать крышку на петлях.

- ▶ Закройте крышку на петлях.
- ▶ Закрутите байонетное кольцо крышки по часовой стрелке до упора.
- ▶ Соблюдайте указания в иллюстративной части данного руководства.



2







LED	Zustand	Funktion	Ergebnis
○	Aus Off	Störung Fault	Prüfen Check
	Blinklicht (max. 10s) Flashing light (max. 10s)	Test	Test OK
	Dauerlicht Permanent light	OK	DUOi betriebsbereit DUOi ready to use

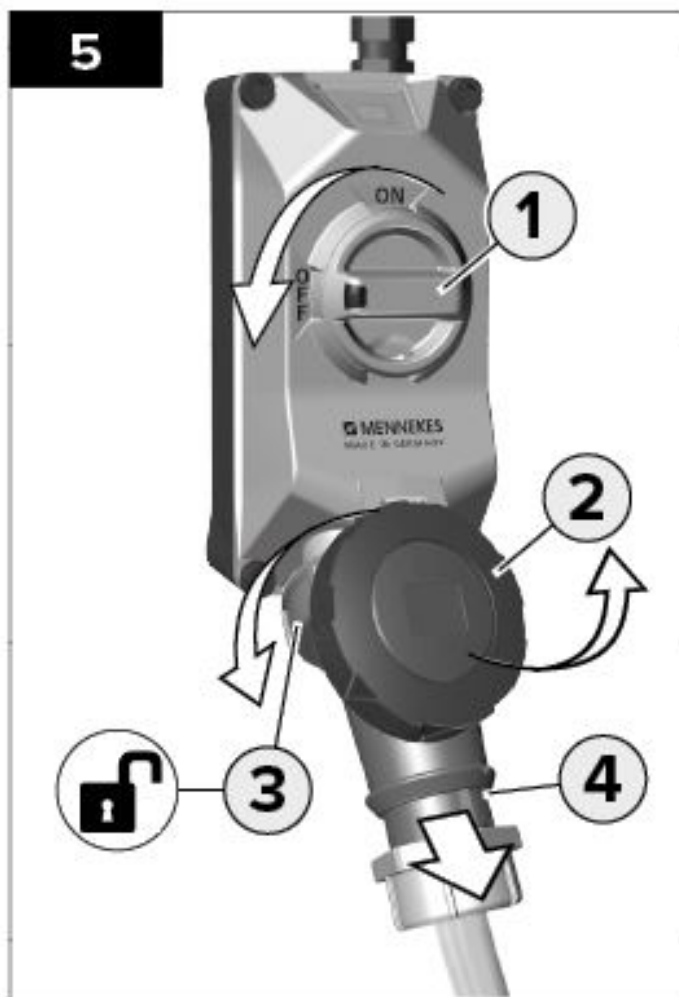
Состояние светодиодного индикатора напряжения

Светодиод не горит

Причина	Устранение ошибки
Розетка DUOi выключена.	► Включите DUOi.

Причина	Устранение ошибки
Отсутствует электропитание.	<ul style="list-style-type: none">▶ Проверьте напряжение или предохранитель.▶ Проверьте фазы на наличие обрыва.
Отсутствуют одна или несколько фаз.	<ul style="list-style-type: none">▶ Проверьте напряжение или предохранитель.

Причина	Устранение ошибки
Неправильная частота или напряжение.	<ul style="list-style-type: none">▶ Проверьте напряжение или предохранитель.
Питающая линия светодиодного индикатора напряжения обрвана.	<ul style="list-style-type: none">▶ Проверьте проводку настенной розетки.



6



IP67/IP69



7



Очистка

ОПАСНОСТЬ

Опасность поражения электрическим током

Настенную розетку разрешается очищать только в выключенном состоянии. Поворотный выключатель настенной розетки должен находиться в выключенном положении (OFF).

В зависимости от места использования изделие со временем в той или иной степени загрязняется. Во избежание образования трудноудаляемых отложений стоит регулярно удалять сухой тряпкой незначительные видимые загрязнения (например, пыль). Возможна сухая или влажная очистка изделия. При влажной очистке изделие необходимо протереть тряпкой, слегка смочен-

ной водой. Для очистки изделия запрещается использовать сжатый воздух. Это может негативно повлиять на его работу. Очистку разрешается проводить, только когда не подключен потребитель. Прежде чем выполнять очистку, необходимо вытянуть вилку присоединенного потребителя. Во время очистки крышка на петлях настенной розетки должна быть закрыта. Она защищает контактные части внутри розетки, которые, как правило, не требуют очистки.

Обслуживание

В соответствии с государственными нормами квалифицированный электрик должен регулярно проверять изделие на отсутствие дефектов, а также его надлежащую работу. При возникновении неисправностей в процессе использования их должен устранять квалифицированный электрик.

ОПАСНОСТЬ

Опасность поражения электрическим током

Открывать изделие для устранения неисправностей разрешается только квалифицированному электрику.

Указанные ниже работы по устранению неисправностей разрешается выполнять только квалифицированному электрику.

Пример неисправности 1: потребитель не включается.

Устранение неисправностей

- ▶ Сначала проверьте предохранитель питающей линии настенной розетки.
- ▶ Если предохранитель питающей линии исправен, откройте настенную розетку.
- ▶ Установите поворотный выключатель во включенное положение (ON).
- ▶ Проверьте электропитание на разъединителе нагрузки.

- ▶ Проверьте проводку и подключения проводов к розетке и выключателю.

Пример неисправности 2: невозможно полностью установить поворотный выключатель во включенное положение (ON), и не срабатывает блокировка.

Устранение неисправностей

- ▶ Вытяните вилку из розетки и снова вставьте ее до упора.
- ▶ В модификации настенной розетки с классом защиты IP67 (с блокировкой крышки на петлях) закрутите до упора байонетное кольцо на вставленной в розетку вилке.
- ▶ Проверьте поворотный выключатель и разъединитель нагрузки на наличие загрязнения и при необходимости очистите их.
- ▶ Вытяните вилку из розетки и проверьте ее на отсутствие загрязнений и повреждений.

Электрические соединители не должны быть загрязнены или повреждены. В противном случае их необходимо очистить, а поврежденные — заменить.

Окончательный вывод из эксплуатации и утилизация

ОПАСНОСТЬ

Опасность поражения электрическим током

Окончательное прекращение эксплуатации и демонтаж разрешается выполнять только квалифицированному электрику.

При утилизации изделия необходимо соблюдать действующие государственные нормы. Запрещается выбрасывать изделие вместе с бытовым мусором. Его необходимо отправить на вторичную переработку или в место утилизации электрических отходов.

- ▶ Обратитесь на предприятие по переработке отходов или в пункт сбора электрических отходов.

Om detta dokument

Den här installations- och bruksanvisningen är avsedd för elektrikern och användaren av produkten. Denna handledning beskriver den frånkopplingsbart-spärrade vägguttagen DUO i 16 A/32 A och i 3-, 4- och 5-poligt utförande.

Korrekt användning

Den aktuella produkten är ett CEE-vägguttag enligt IEC 60309-4 för industriell användning. Vägguttaget är uteslutande avsett för stationär montering och för anslutning till elnätet och kan användas inom- och utomhus.

För säker drift av vägguttaget måste följande villkor beaktas:

- ▶ Tillåtna omgivningstemperaturer för drift: -25 °C till +40 °C.
- ▶ Beakta uppgifterna på typskylten på produkten.

Säkerhetsinformation

- ▶ Läs igenom hela denna handledning innan produkten installeras och används.
- ▶ Förvara handledningen för senare referens.
- ▶ Installation, underhåll och slutgiltig urdrifftagning efter användningen får endast utföras av behörig elektriker. Elektrotekniska lekmän som själv utför dessa uppgifter utsätter sig själv och andra som använder produkten för livsfara. Risk för allvarliga sak- och personskador, t.ex. på grund av brand och elstöt. Du är personligt ansvarig för felaktig installation och vårdslös hantering.
- ▶ Lekmän får inte öppna produkten – risk för elstöt.

- ▶ Produkten får inte användas i explosionsfarliga områden — Risk för brand och explosion.
- ▶ Det är inte tillåtet att utföra några tekniska ändringar på produkten.
- ▶ Kontrollera om produkten har utvändigt synliga brister, t.ex. trasiga komponenter eller komponenter som saknas, innan varje användning.
- ▶ Använd inte produkten om den är skadad.
- ▶ Låt en behörig elektriker kontrollera, reparera och vid behov byta ut produkten vid brister eller störningar.

Installation

Vid installationen av produkten måste de gällande nationella bestämmelserna beaktas. Lämplig matarledning måste väljas för det aktuella användningssyftet och användningsplatsen. Produkten får endast anslutas till lämpliga kopparledningar med lämplig kabelarea.



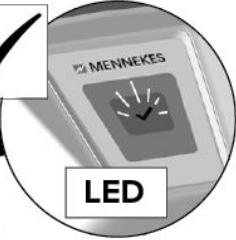


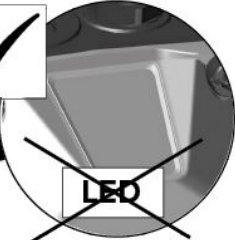











FARA

Fara på grund av elstöt

Installationen får endast utföras av en behörig elektriker.

- ▶ Slå från nätspänningen före installationen.
- ▶ Beakta installationsanvisningarna i bildbeskrivningen i denna handledning.
- ▶ Kontrollera att produkten fungerar korrekt efter installationen.

Vid användning av tillbehör som inte kommer från Mennekes måste ordentlig fastsättning, täthet och elektrisk isolering vara säkerställd.

		 <p>LED</p>			 <p>LED</p>
					
<p>1 x M25 (Order No.: 990613)</p>		<p>1 x M25 (Order No.: 990613)</p>			
 <p>IP67/IP69</p>	 <p>IP44</p>	 <p>IP67/IP69</p>	 <p>IP44</p>		
		<p>M32 (Order No.: 990612)</p>			
		<p>MENNEKES</p>			

1



2



3

M32

M25



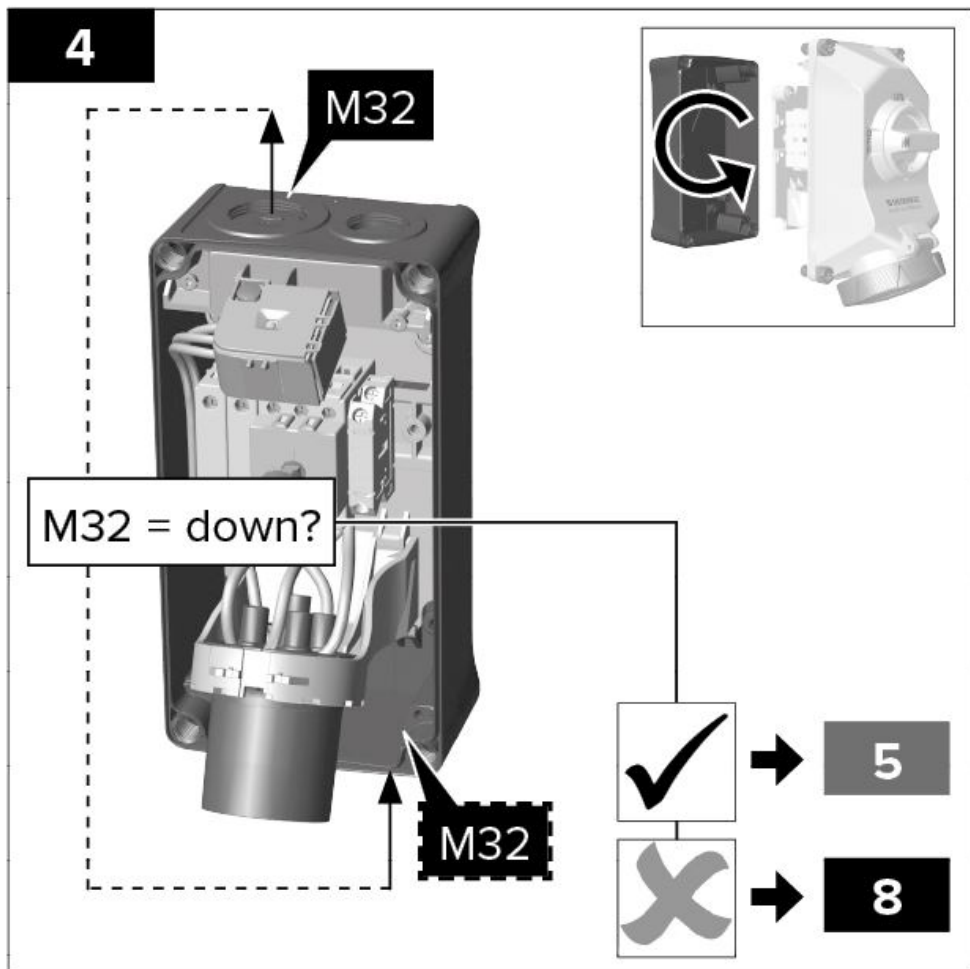
M25 / M32



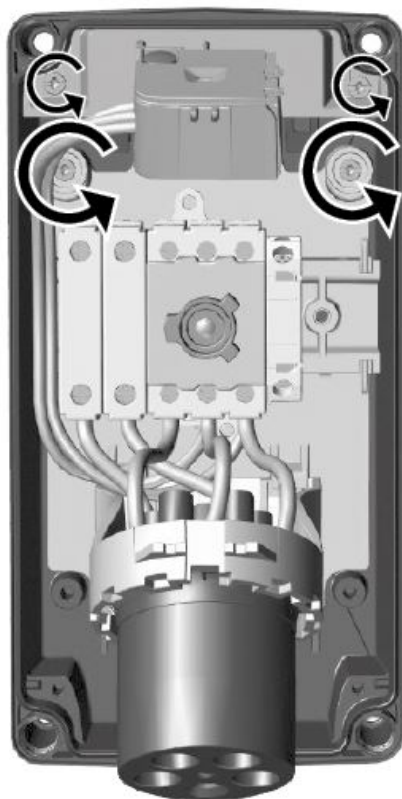
M25

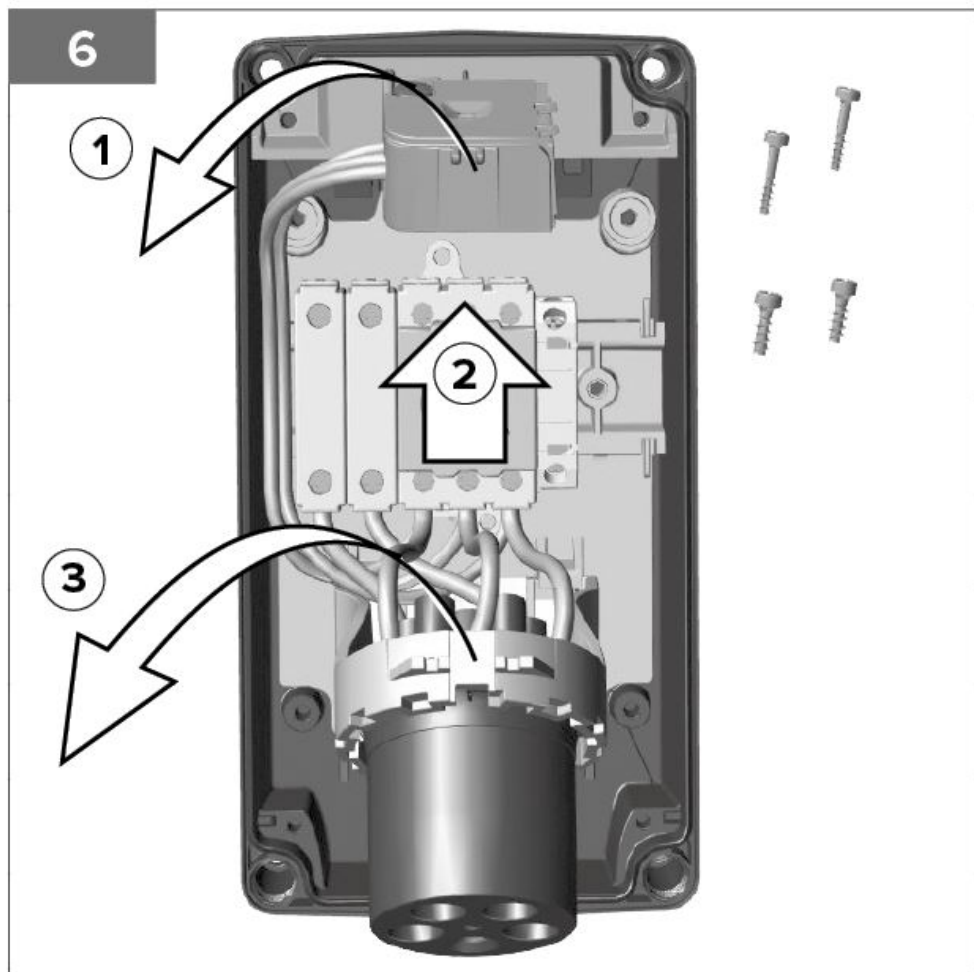


Ø20

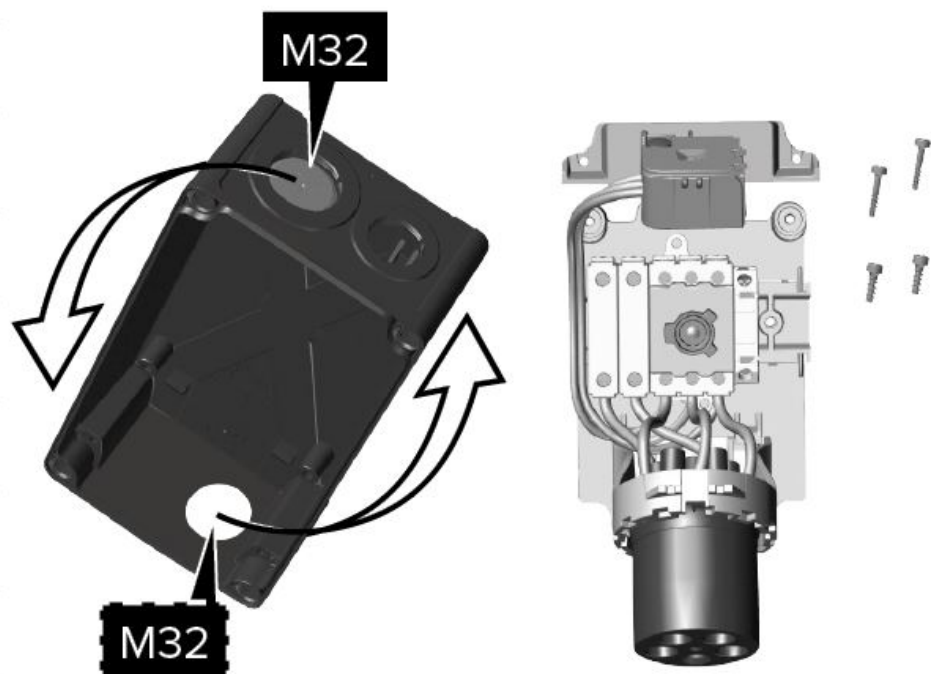


5

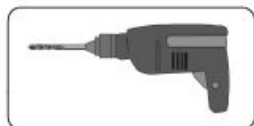




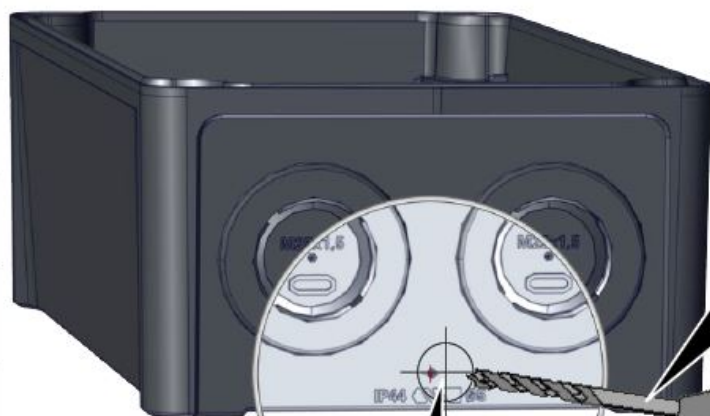
7



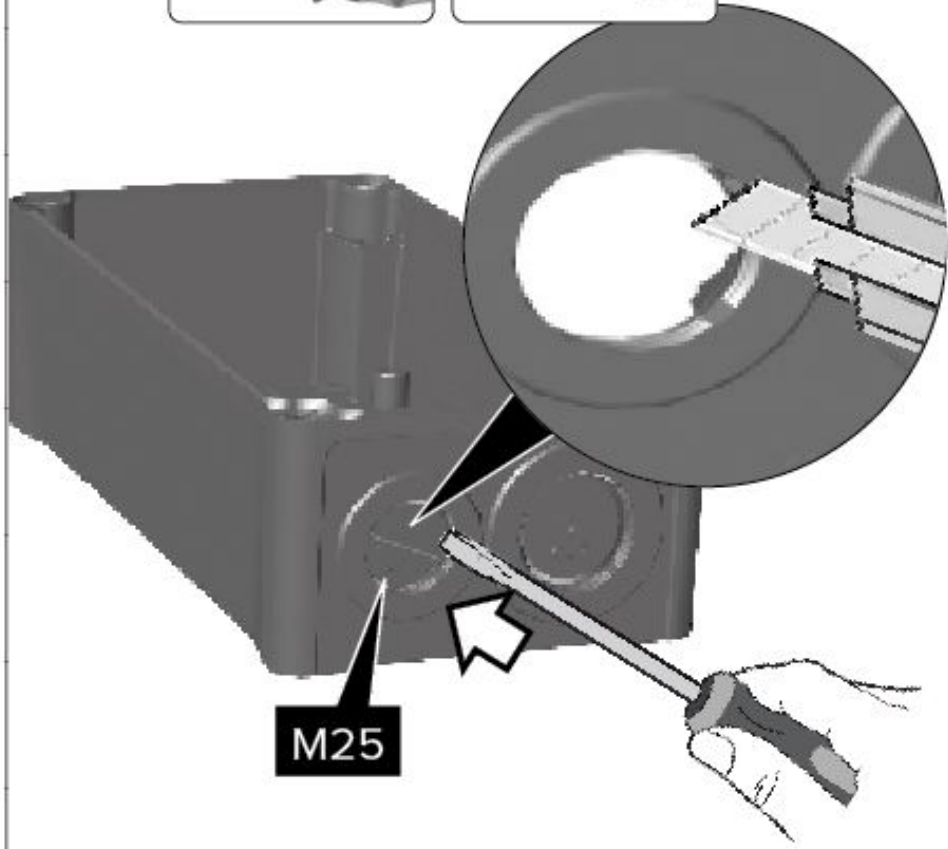
8



Ø 5mm



9

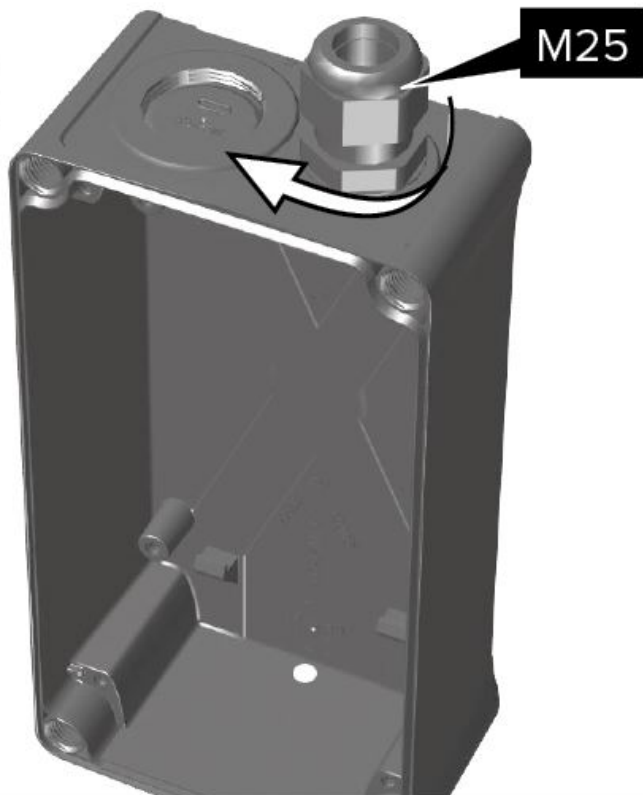


M25

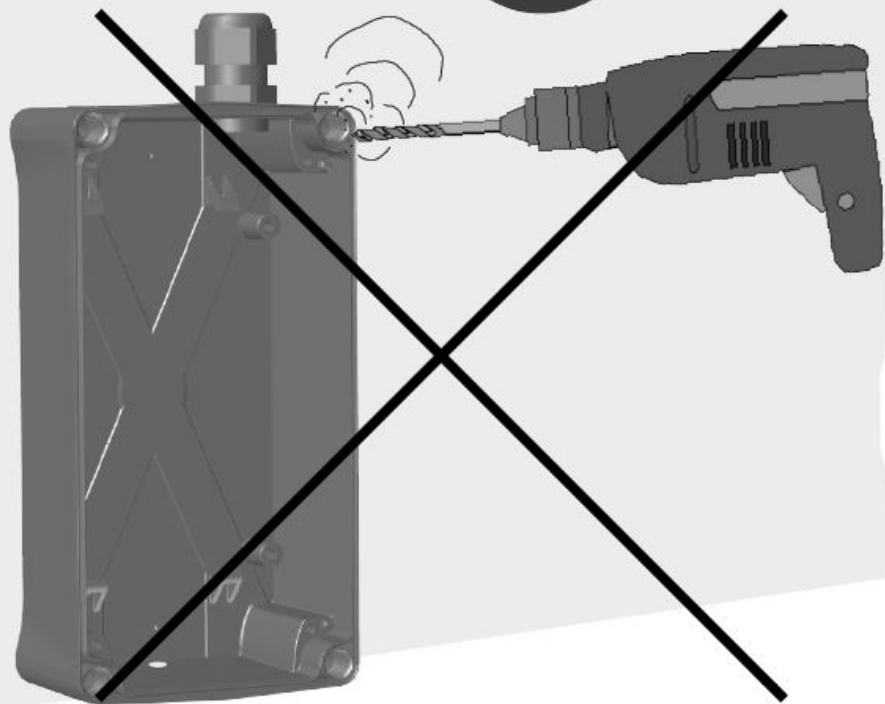
10

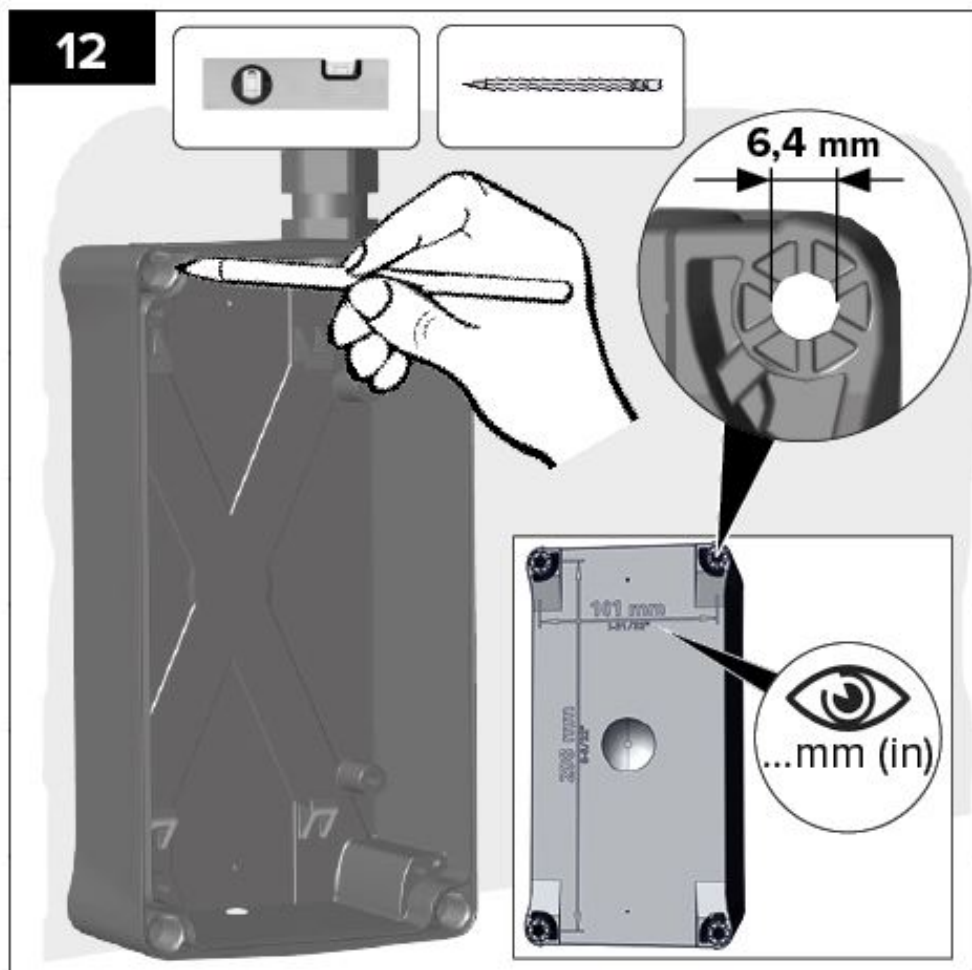
M25 x 1,5 >> SW = 29mm

M32 x 1,5 >> SW = 36mm

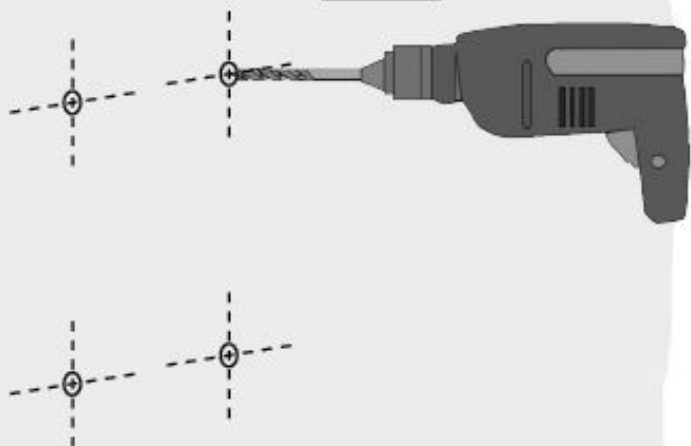


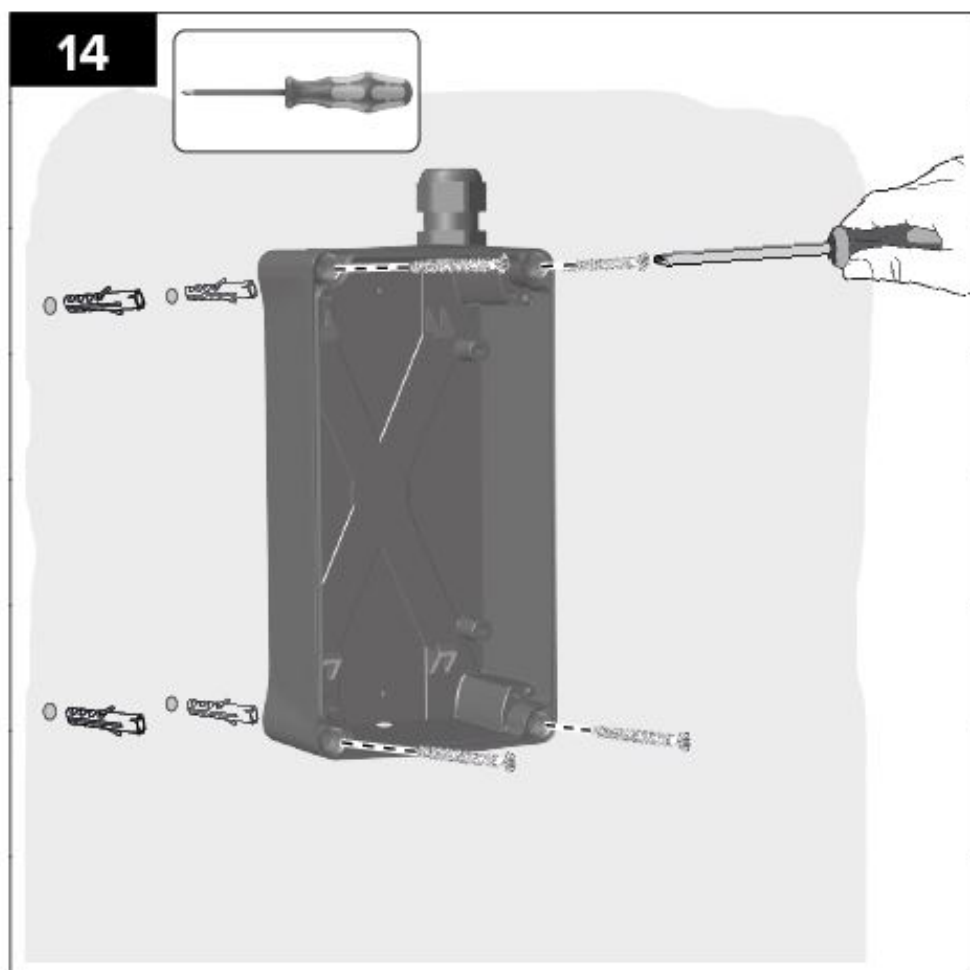
11

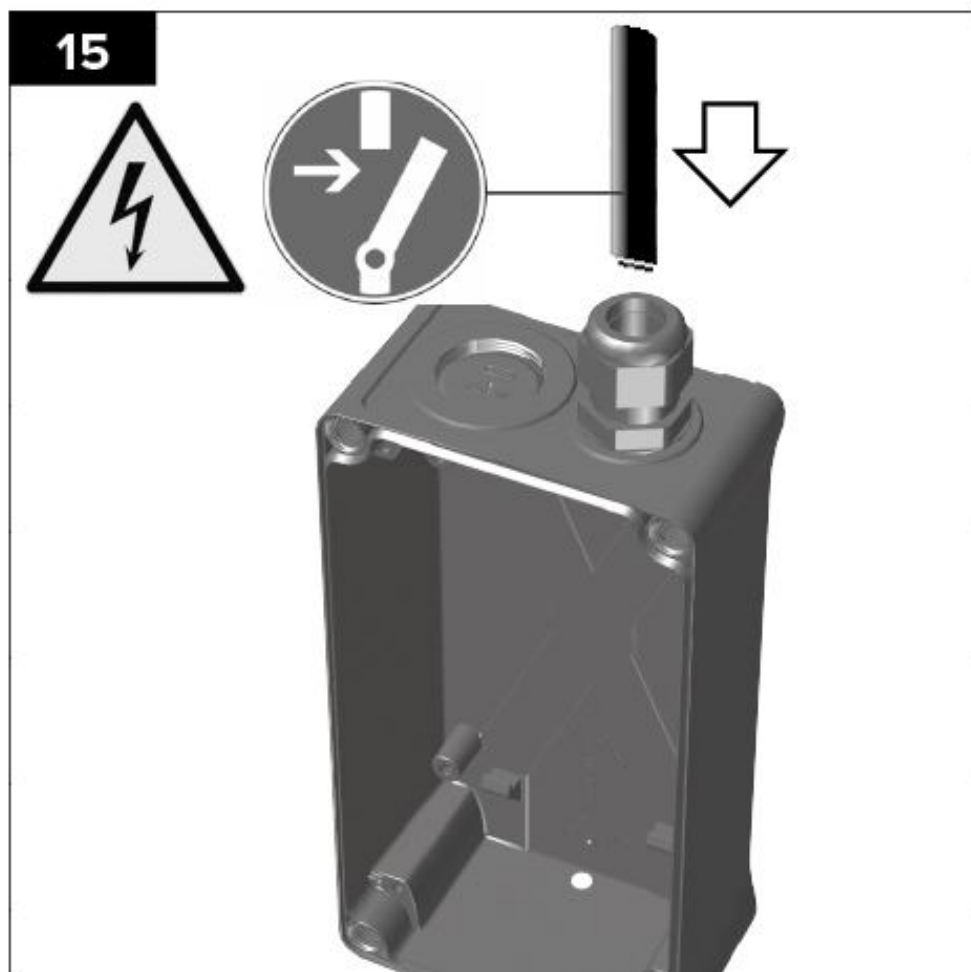




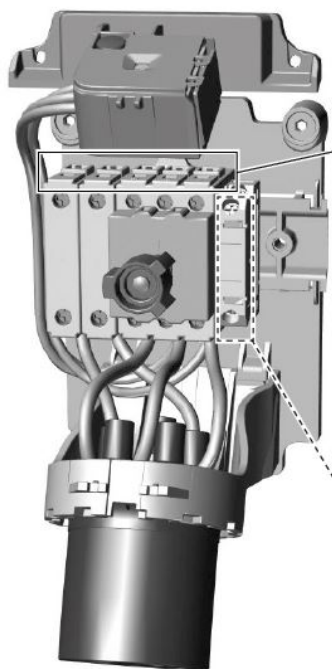
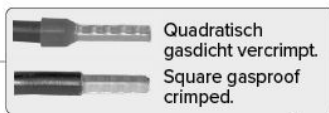
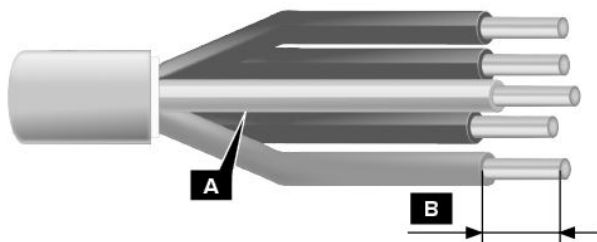
13



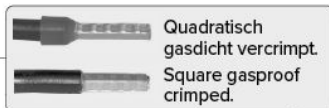




16

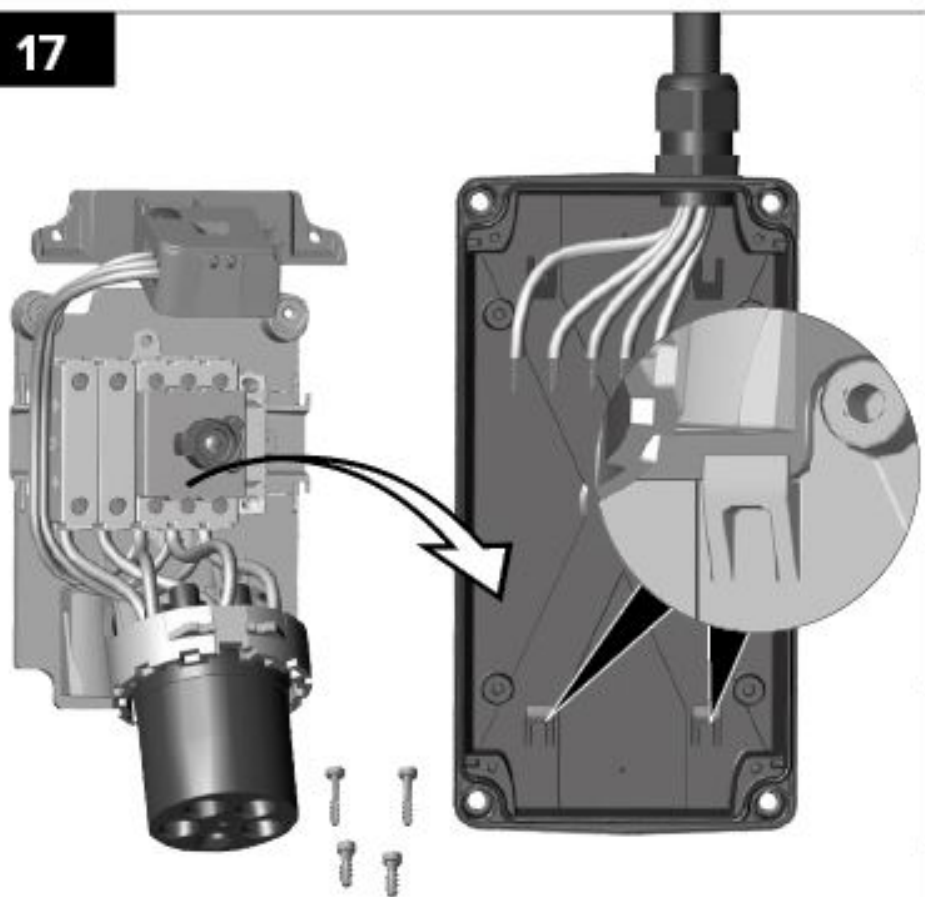


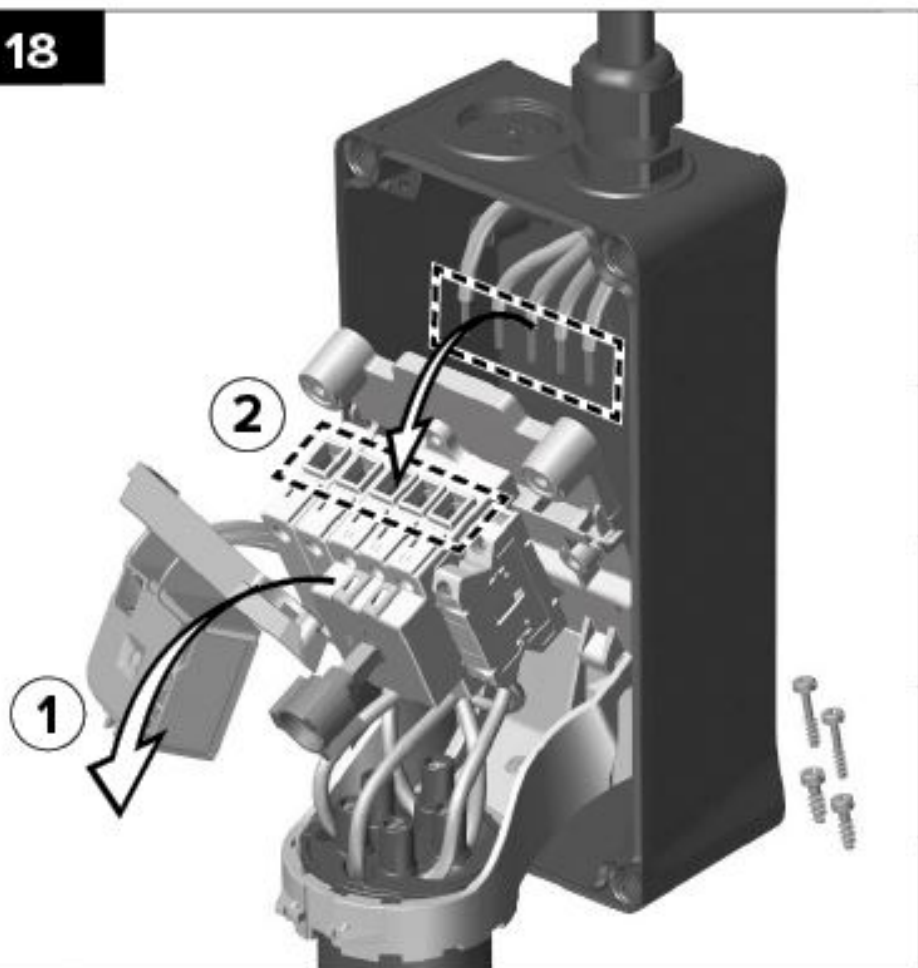
A	2,5 - 10,0 mm²		
B	min. 9,5 mm		
Nm	2 - 2,5		



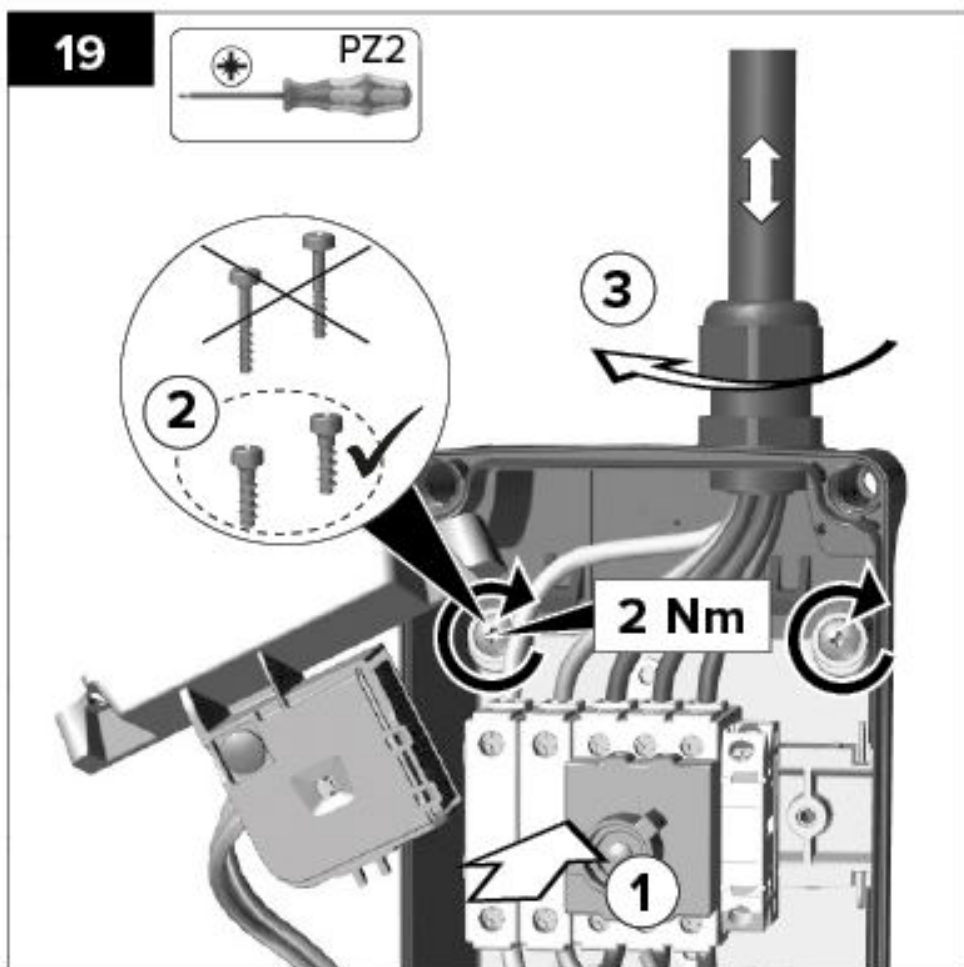
A	1 x 1,5 - 4,0 mm² 2 x 0,75 - 2,5 mm²	1 x 1,5 - 4,0 mm² 2 x 0,75 - 2,5 mm²	1 x 2,5 mm² 2 x 0,75 - 1,5 mm²
B	8,0 mm		
Nm	0,8 - 1,2		

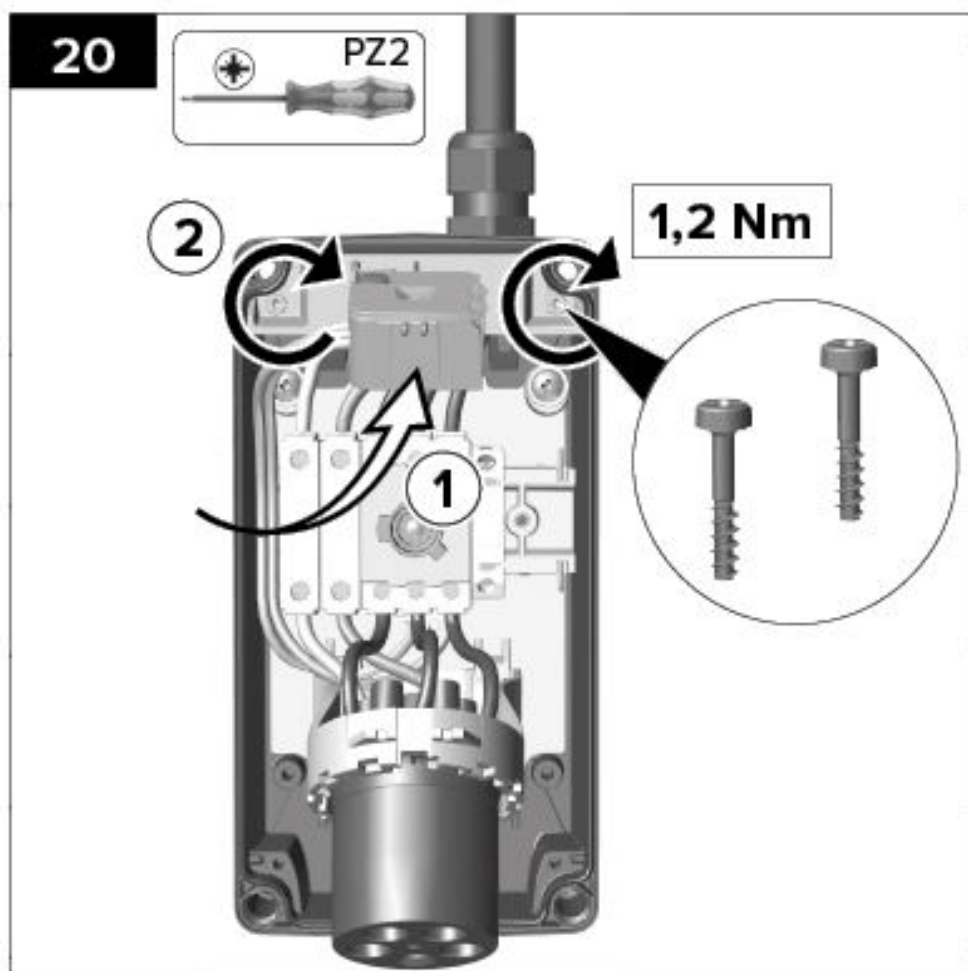
17



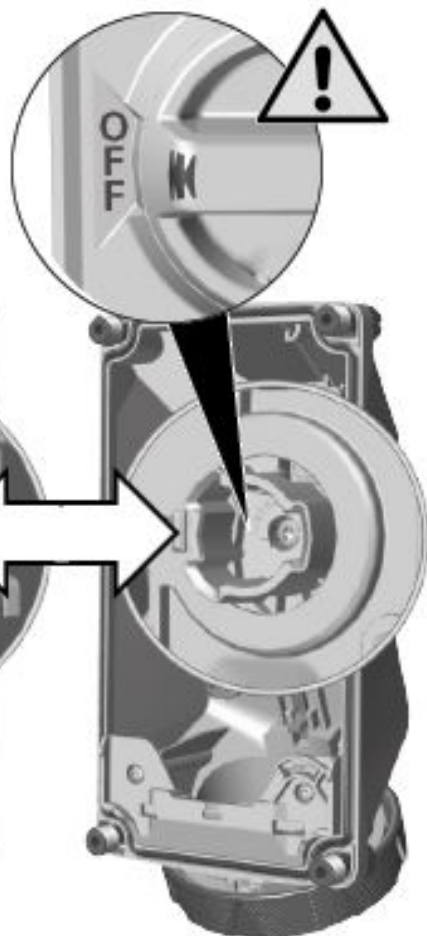
18

19





21







Manövrering

Vägguttaget är utrustat med en lastfrånskiljare och en låsningsmekanism. Om vredet står i läget "OFF" flödar inte någon ström. Stickkontakten till en elektrisk förbrukare kan endast sättas i och tas ut ur vägguttaget när vredet står i läget "OFF". Det fällbara locket på vägguttaget är IP67 / IP69-klassat och låses med en bajonettring.

- ▶ Vrid bajonettringen på det fällbara locket moturs för att öppna locket.
- ▶ Öppna det fällbara locket uppåt och sätt i stickkontakten till den elektriska förbrukaren helt till anslag.

- ▶ Vid IP67 / IP69: För att upprätthålla skyddsklassen ska bajonettringen på den isatta stickkontakten skruvas fast genom att vrida den medurs till anslag.
- ▶ Vrid vredet till läget "ON".
- ⇒ Den isatta stickkontakten låses mekaniskt och strömförsörjningen upprättas. Stickkontakten kan inte längre dras ut uttagning under belastning förhindras.
- ▶ Vrid vredet till läget "OFF" för att bryta strömförsörjningen.
- ⇒ Det mekaniska låset öppnas och stickkontakten kan tas ur.
- ▶ Lyft upp det fällbara locket.
- ▶ Vid IP67 / IP69: Lossa stickkontakten genom att vrida bajonettringen på stickkontakten moturs.
- ▶ Ta tag i stickkontakten i höljet och dra ut den. Dra inte ut stickkontakten i ledningen, eftersom den kan dras ut från höljet och skadas. Vid IP67 / IP69-utförande måste det fällbara locket stängas igen för att upprätthålla skyddsklassen.
- ▶ Stäng locket.
- ▶ Skruva fast bajonettringen på det fällbara locket medurs till anslag.
- ▶ Beakta anvisningarna i bildbeskrivningen i denna handledning.







LED	Zustand	Funktion	Ergebnis
○	Aus Off	Störung Fault	Prüfen Check
	Blinklicht (max. 10s) Flashing light (max. 10s)	Test	Test OK
	Dauerlicht Permanent light	OK	DUOi betriebsbereit DUOi ready to use

Status för LED-spänningsindikator

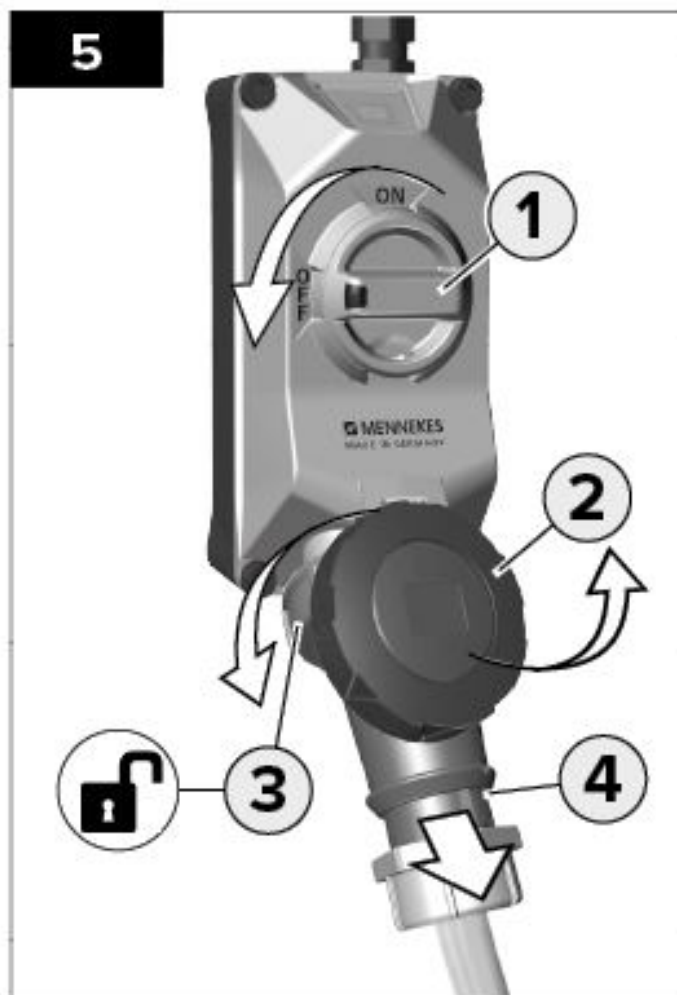
LED släckt

Orsak	Felavhjälpning
DUOi är frånkopplad.	► DUOi tillkopplad.

SVENSKA

Orsak	Felavhjälpning
Finns ingen strömförsörjning.	<ul style="list-style-type: none">▶ Kontrollera spänningen resp. säkringen.▶ Kontrollera faserna för avbrott.
Avbrott på en eller flera faser.	<ul style="list-style-type: none">▶ Kontrollera spänningen resp. säkringen.

Orsak	Felavhjälpning
Fel frekvens eller fel spänning ligger an.	<ul style="list-style-type: none">▶ Kontrollera spänningen resp. säkringen.
Försörjningen av LED-spänningsindikatorn är avbruten.	<ul style="list-style-type: none">▶ Kontrollera kabeldragningen till vägguttaget.



6





Rengöring

FARA

Fara på grund av elstöt

Rengöringen av vägguttaget får endast utföras i fränkopplat tillstånd. Vredet på vättuttaget måste stå i läget "OFF".

Beroende på användningsplatsen kan produkten bli mer eller mindre smutsig med tiden. För att förebygga hårt sittande avlagringar kan synlig lättare smuts (t.ex. damm) regelbundet torkas av med en torr trasa. Produkten kan rengöras torrt eller fuktigt. Vid fuktig rengöring måste produkten torkas av med en trasa som fuktats lätt med vatten. Tryckluft får inte användas för rengöringen. Det kan

leda till att produktens funktion påverkas. Rengöringen får endast utföras utan anslutna förbrukare. En ansluten förbrukare måste tas ut före rengöringen. Under rengöringen måste det fällbara locket på vägguttaget vara stängt. Invändiga kontaktdelar skyddas av det fällbara locket och behöver som regel inte rengöras.

Skötsel

Enligt de nationella bestämmelserna måste en behörig elektriker regelbundet kontrollera produkten med avseende på för brister och korrekt funktion. Om det inträffar fel under normal användning måste eventuellt en behörig elektriker anlitas för felavhjälpningen.

FARA

Fara på grund av elstöt

Produkten får endast öppnas av en behörig elektriker för felavhjälpning.

Följande arbeten för felavhjälpning får endast utföras av en behörig elektriker.

Fel, exempel 1: Förbrukaren kopplar inte till.

Felavhjälpning

- ▶ Kontrollera först säkringen för matarledningen till vägguttaget.
- ▶ Öppna vägguttaget om säkringen för matarledningen är OK.
- ▶ Vrid vredet till läget "ON".
- ▶ Kontrollera strömförsörjningen till lastfrånskiljaren.
- ▶ Kabeldragningen och ledaranslutningar på eluttaget och brytaren.

Fel, exempel 2: Vredet går inte att vrida helt till läget "ON" och låset låser inte.

Felavhjälpning

- ▶ Ta ut den isatta stickkontakten och försök åter sätta i den till anslag.

- ▶ Vid vägguttag med skyddsklass IP67 (vägguttag med låsbart lock), ska bajonettringen på den isatta stickkontakten skruvas fast till anslag.
- ▶ Kontrollera vredet och lastfrånskiljaren med avseende på smuts och rengör vid behov.
- ▶ Ta ut den isatta stickkontakten och kontrollera den för smuts eller skador.

Stickproppar får inte vara smutsiga eller skadade. Smutsiga stickproppar måste rengöras, skadade stickproppar måste bytas ut.

Slutgiltigt urdrifftagning och avfallshantering

FARA

Fara på grund av elstöt

Slutgiltigt urdrifftagning och demontering får endast utföras av behörig elektriker.

För avfallshantering av produkten måste gällande nationella bestämmelser beaktas. Produkten får inte avfallshandteras i det vanliga hushållsavfallet utan måste lämnas in för återvinning eller avfallshantering.

- ▶ Kontakta ett avfallshandlingsföretag eller en lokal insamlingsstation för elektronikavfall.

O tomto dokumente

Tento návod na inštaláciu a prevádzku je určený pre kvalifikovaného elektrikára a používateľa výrobku. Tento návod popisuje vypínateľnú zásuvku DU-Oi s blokovaním v 16 A/32 A v 3-, 4- a 5-pólovom vyhotovení.

Použitie v súlade s účelom

Tento výrobok je nástenná zásuvka CEE v súlade s normou IEC 60309-4 pre priemyselné aplikácie. Nástenná zásuvka je určená výlučne na pevnú inštaláciu a pripojenie k elektrickej sieti a môže sa používať v interiéri aj exteriéri.

Pre bezpečnú prevádzku nástennej zásuvky je potrebné dodržiavať nasledujúce podmienky:

- ▶ Povolená teplota okolia pre prevádzku: – 25 °C až + 40 °C.
- ▶ Dodržte údaje, ktoré sú uvedené na typovom štítku výrobku.

Bezpečnostné pokyny

- ▶ Pred inštaláciou a používaním výrobku si prečítajte celý tento návod.
- ▶ Návod odložte na neskoršie použitie.
- ▶ Inštaláciu, údržbu a konečné vyradenie z prevádzky po skončení používania smie vykonávať len kvalifikovaný elektrikár. Neprofesionálni elektrikári, ktorí tieto činnosti vykonávajú sami, ohrozujú svoj vlastný život a životy tých, ktorí používajú výrobok. Hrozí vysoká majetková škoda a závažné poranenia osôb, napr. požiarom alebo úrazom elektrickým prúdom. Hrozia aj následky z dôvodu osobnej zodpovednosti v dôsledku nesprávnej inštalácie a nedbalého správania.

- ▶ Nekvalifikované osoby nesmú výrobok otvárať – hrozí nebezpečenstvo úrazu elektrickým prúdom.
- ▶ Výrobok sa nesmie používať v prostredí s nebezpečenstvom výbuchu – nebezpečenstvo požiaru a výbuchu.
- ▶ Výrobok sa nesmie technicky upravovať.
- ▶ Pred každým použitím skontrolujte výrobok, či nemá navonok viditeľné chyby, napr. zlomené alebo chýbajúce súčasti.
- ▶ Poškodený výrobok nepoužívajte.
- ▶ V prípade nedostatkov alebo porúch nechajte výrobok skontrolovať, opraviť alebo v prípade potreby vymeniť kvalifikovaným elektrikárom.

Inštalácia



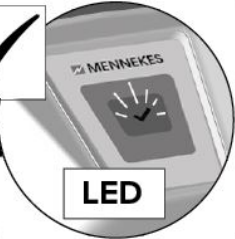




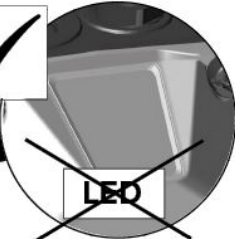









Pri inštalácii výrobku sa musia dodržiavať platné vnútroštátne predpisy. Pre dané použitie a miesto je potrebné vybrať vhodný prírodný kábel. Výrobok sa môže pripojiť len k vhodným medeným káblom s vhodným prierezom vodičov.

NEBEZPEČENSTVO

Nebezpečenstvo úrazu elektrickým prúdom

Inštaláciu smie vykonávať len kvalifikovaný elektrikár.

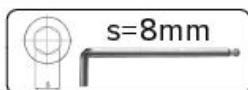
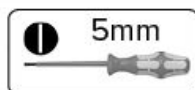
- ▶ Pred inštaláciou vypnite sieťové napätie.
- ▶ Dodržte oznámenia k inštalácii, ktoré sú uvedené na obrázkoch v tomto návode.
- ▶ Po inštalácii skontrolujte riadnu funkciu výrobku. Pri použití príslušenstva, ktoré nedodáva spoločnosť Mennekes, sa musí zabezpečiť primerané upevnenie, tesnosť a elektrická izolácia.

   <p>LED</p>   <p>1 x M25 (Order No.: 990613)</p>	   <p>LED</p>   <p>1 x M25 (Order No.: 990613)</p>		
<p>IP67/IP69</p> 	<p>IP44</p> 	<p>IP67/IP69</p> 	<p>IP44</p> 
 <p>M32 (Order No.: 990612)   MENNEKES</p>			

1



2





4

M32

M32 = down?

M32

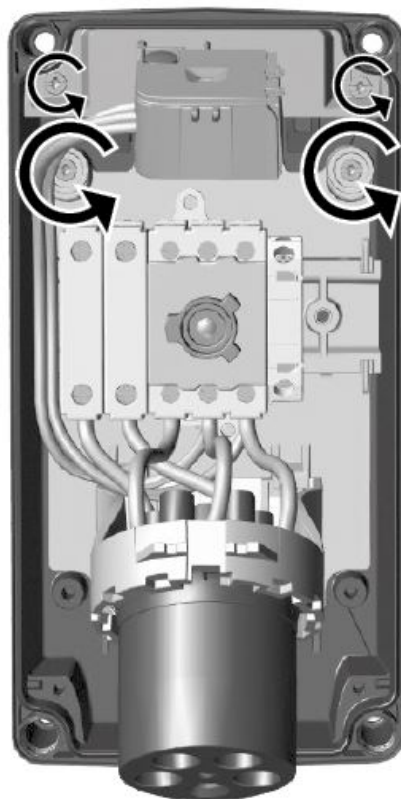


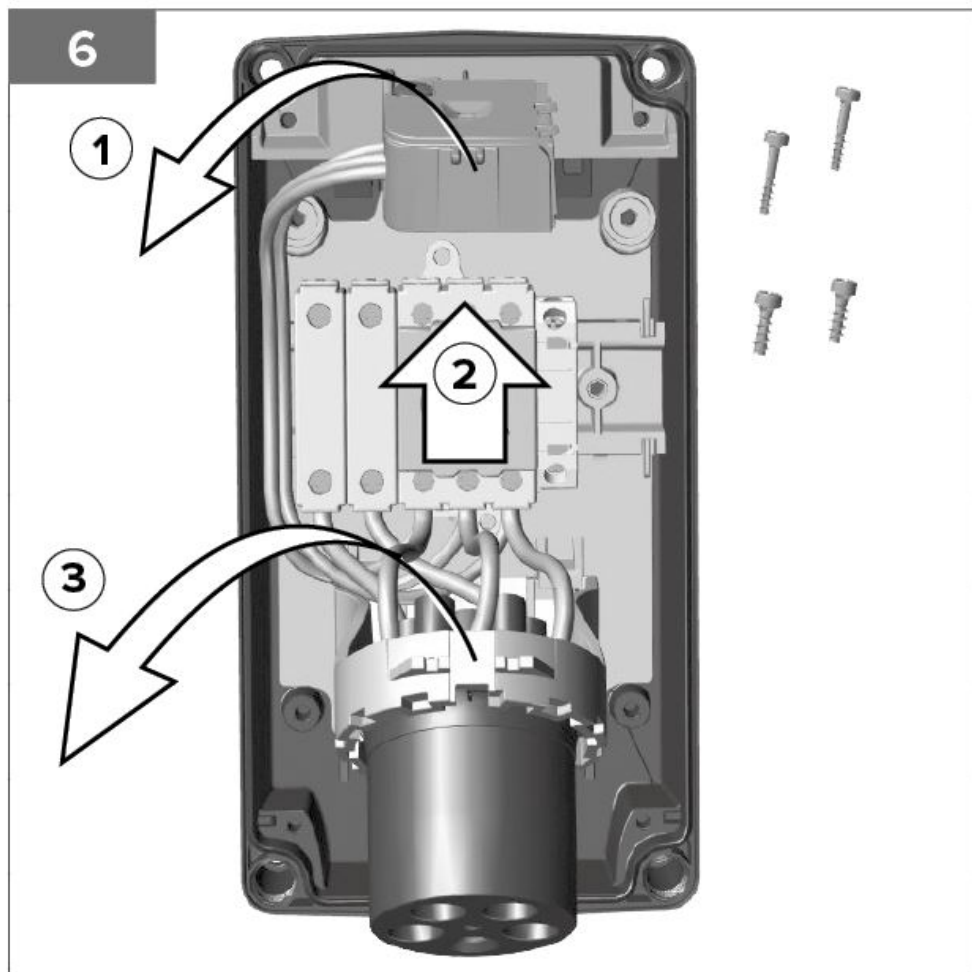
5



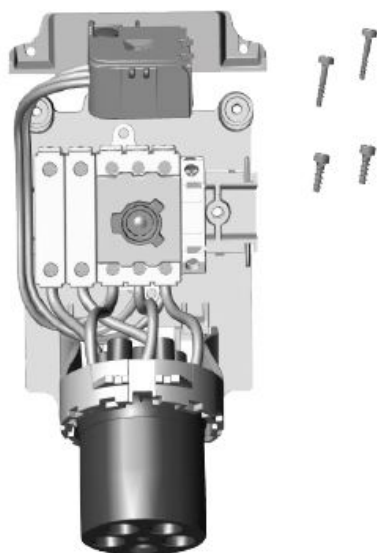
8

5

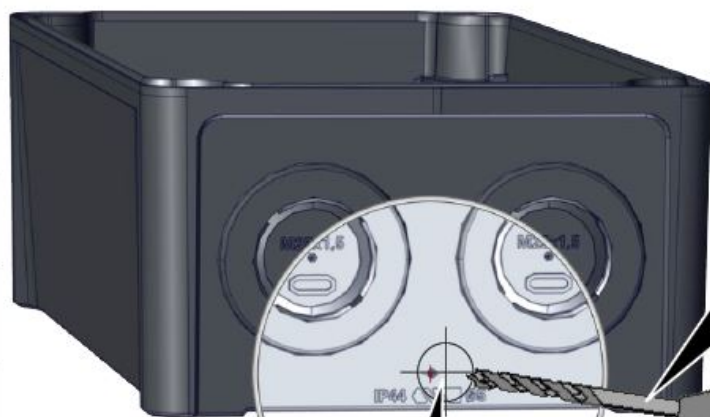




7

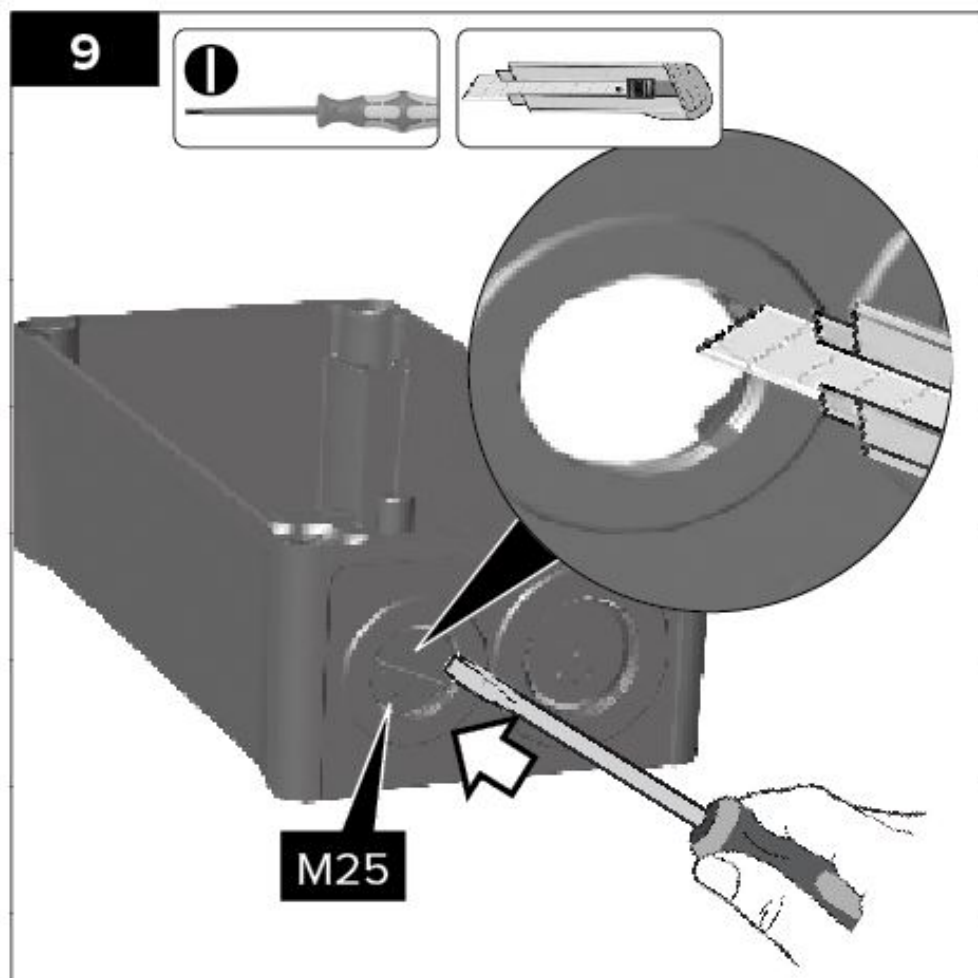


8



Ø 5mm

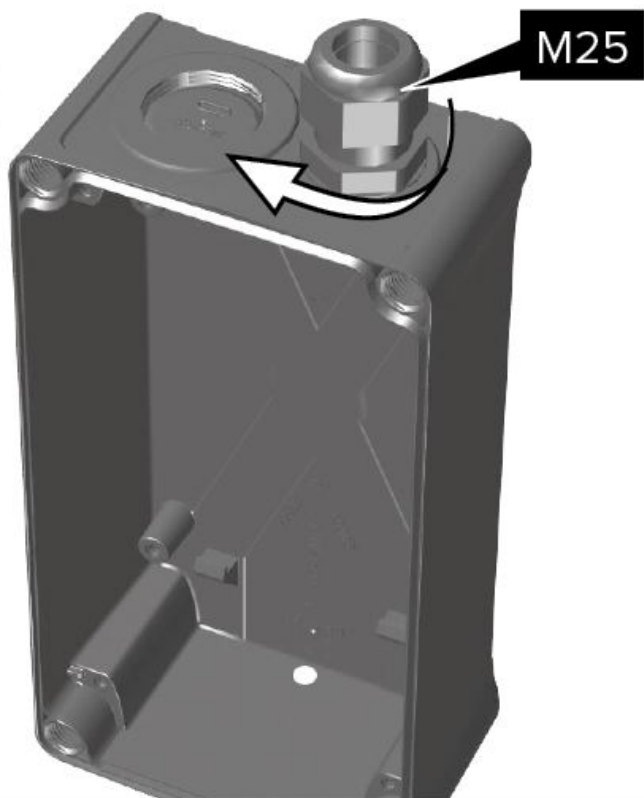




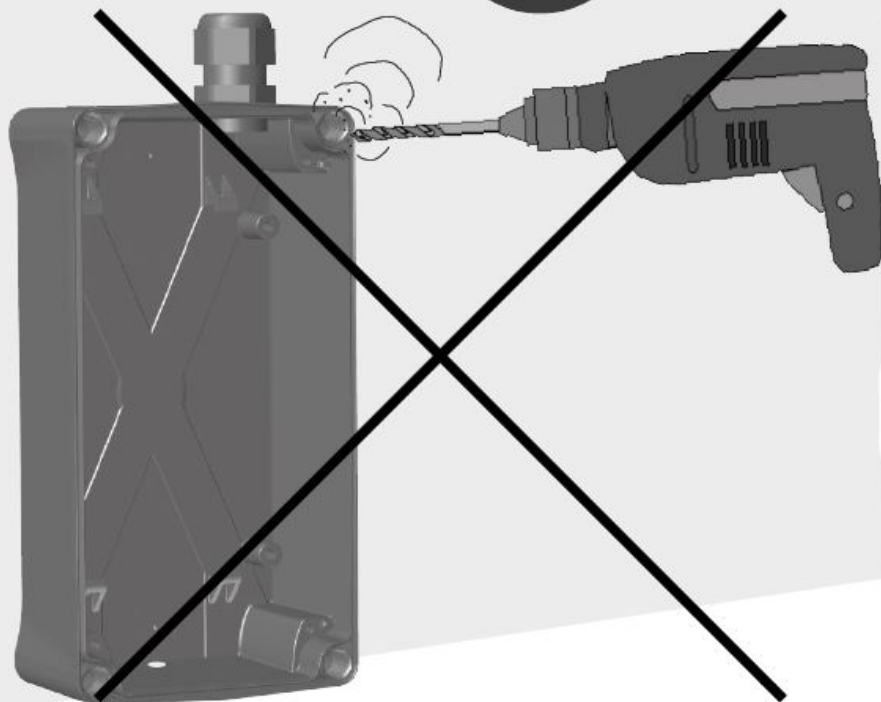
10

M25 x 1,5 >> SW = 29mm

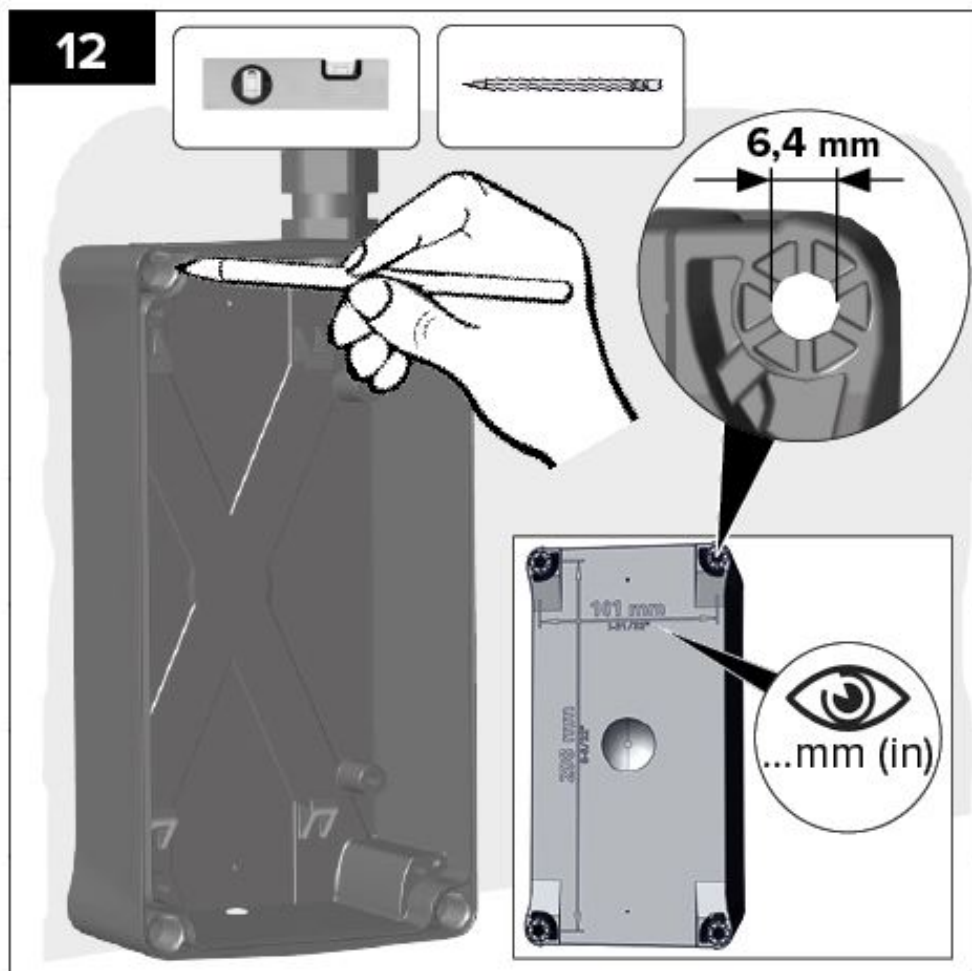
M32 x 1,5 >> SW = 36mm



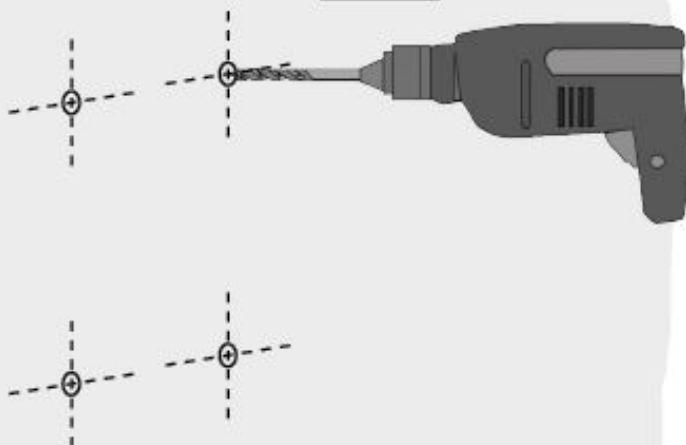
11



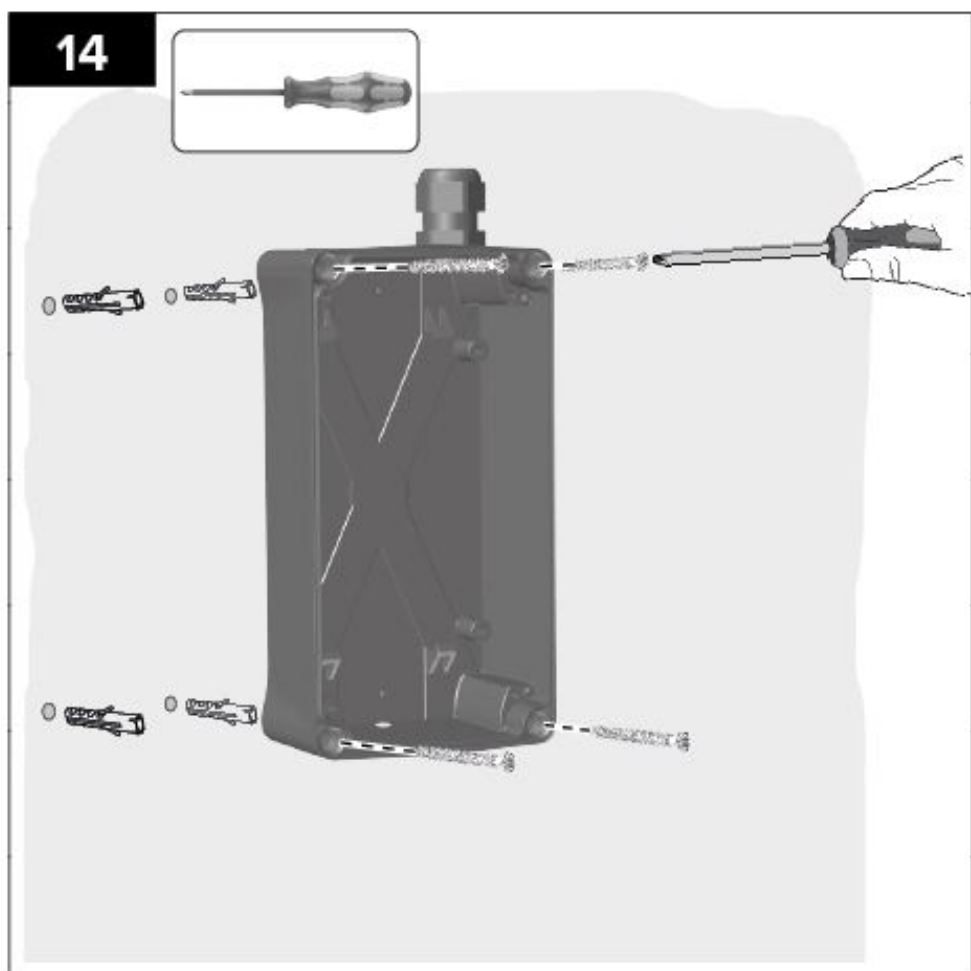
12



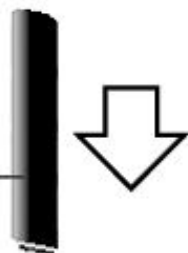
13



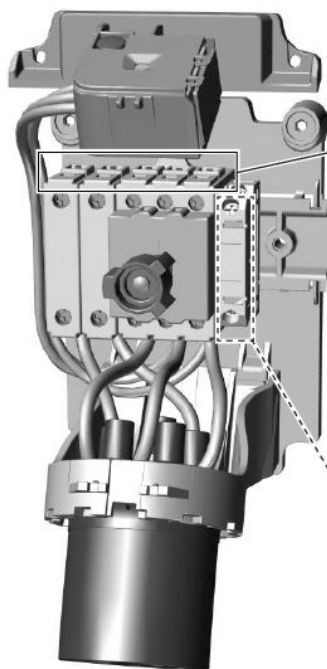
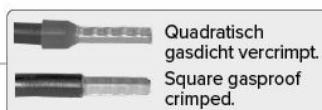
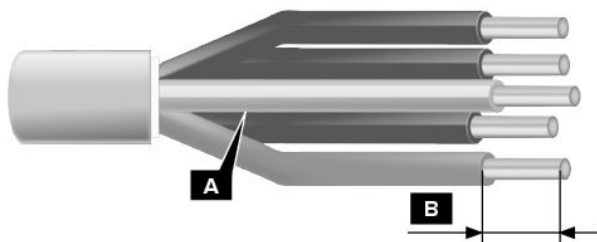
14



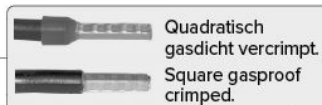
15



16



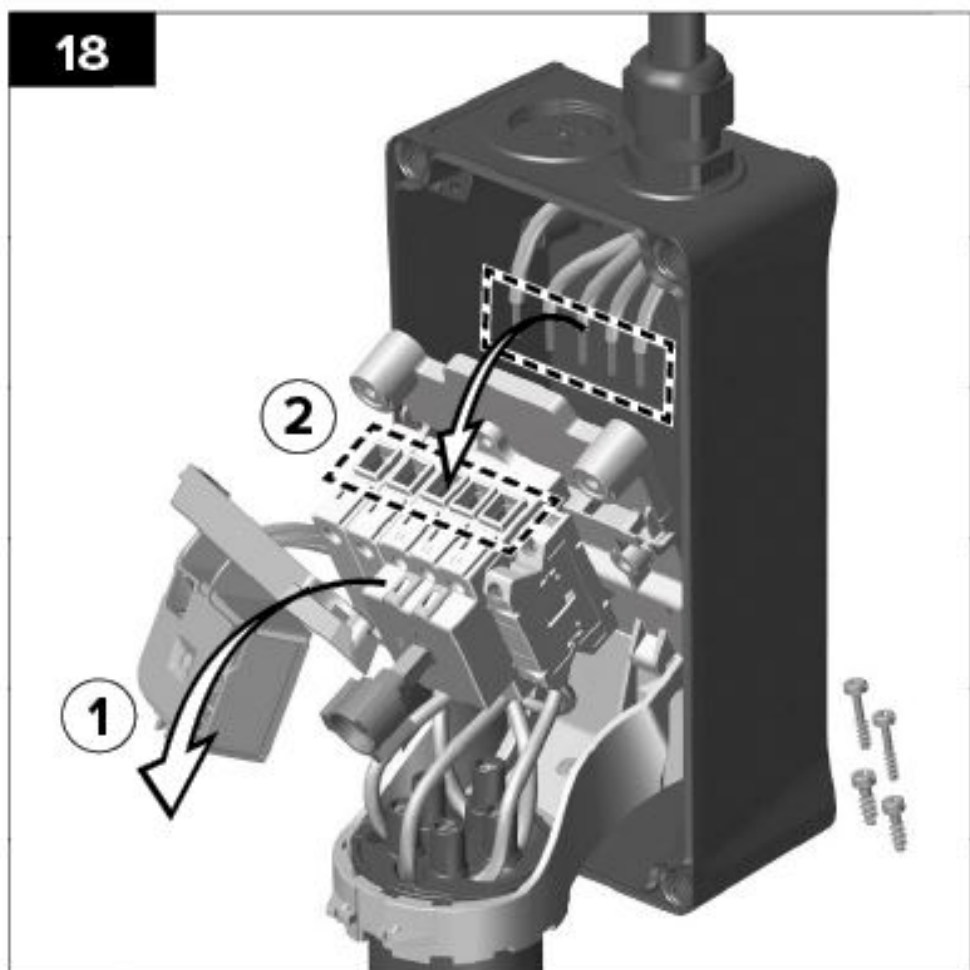
A	2,5 - 10,0 mm ²		
B	min. 9,5 mm		
Nm	2 - 2,5		

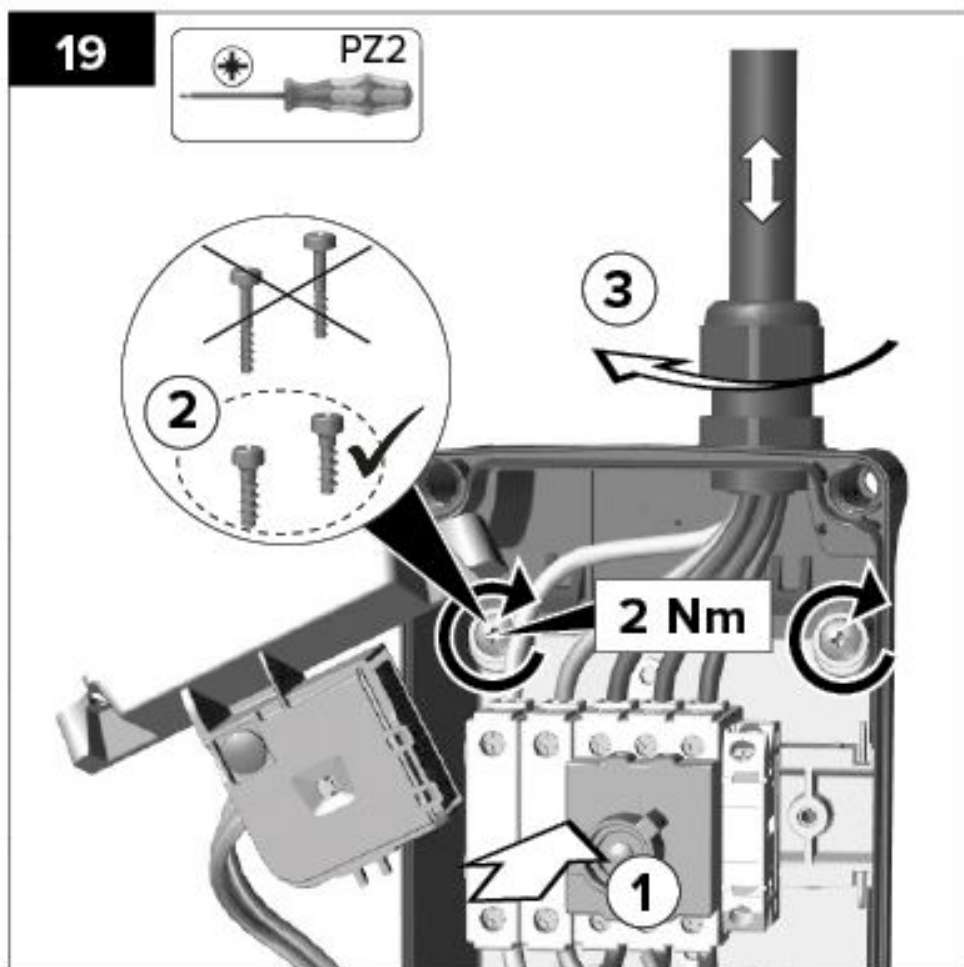


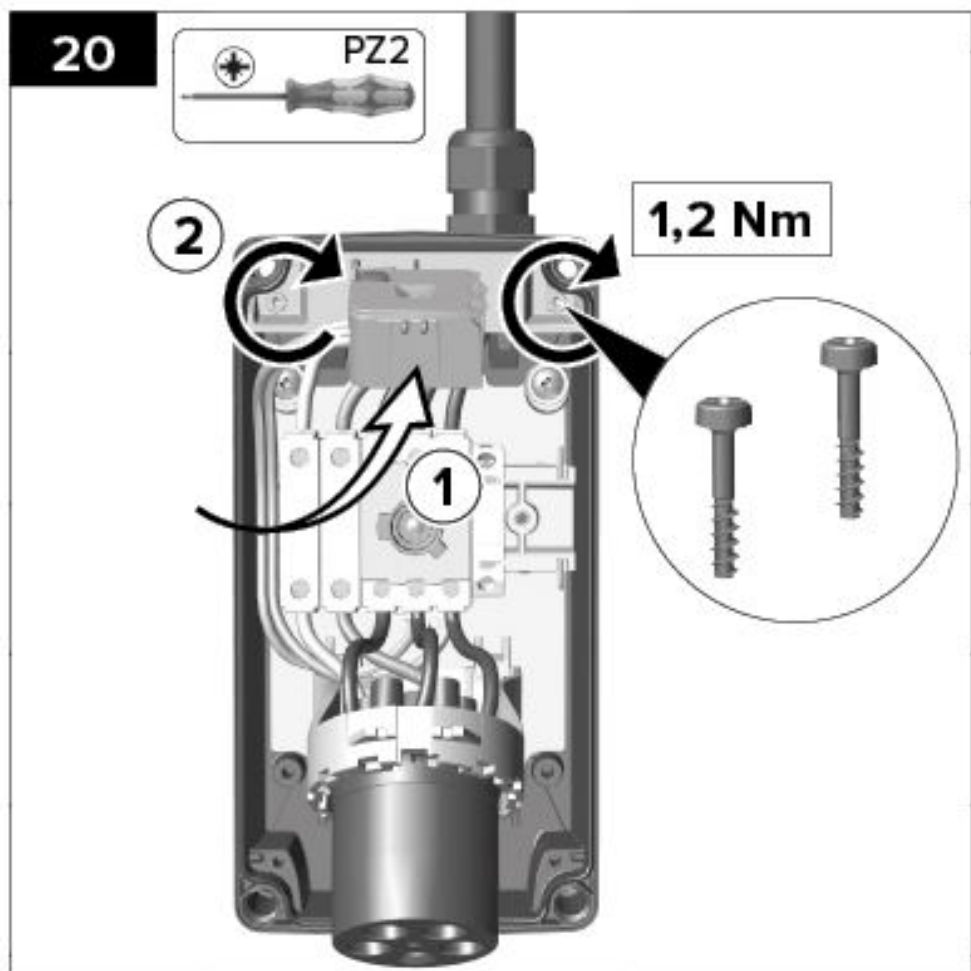
A	1 x 1,5 - 4,0 mm ² 2 x 0,75 - 2,5 mm ²	1 x 1,5 - 4,0 mm ² 2 x 0,75 - 2,5 mm ²	1 x 2,5 mm ² 2 x 0,75 - 1,5 mm ²
B	8,0 mm		
Nm	0,8 - 1,2		



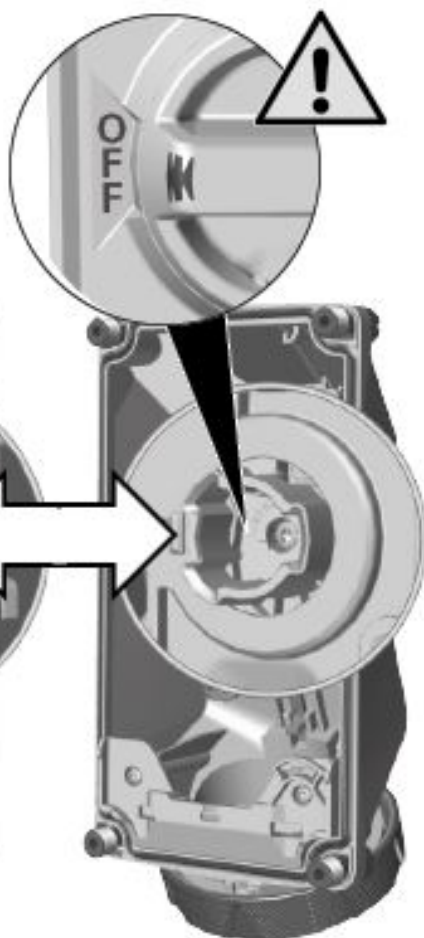
18







21



22





Obsluha

Nástenná zásuvka je vybavená odpojovačom a blokovacím mechanizmom. Keď je otočný prepínač v polohe „OFF“, nepreteká žiadny prúd. Zástrčku elektrického spotrebiča je možné zapojiť do nástennej zásuvky a odpojiť z nej len vtedy, keď je otočný

prepínač v polohe „OFF“. Vyklápací kryt nástennej zásuvky vo vyhotovení IP67 / IP69 je utesnený bajonetovým krúžkom.

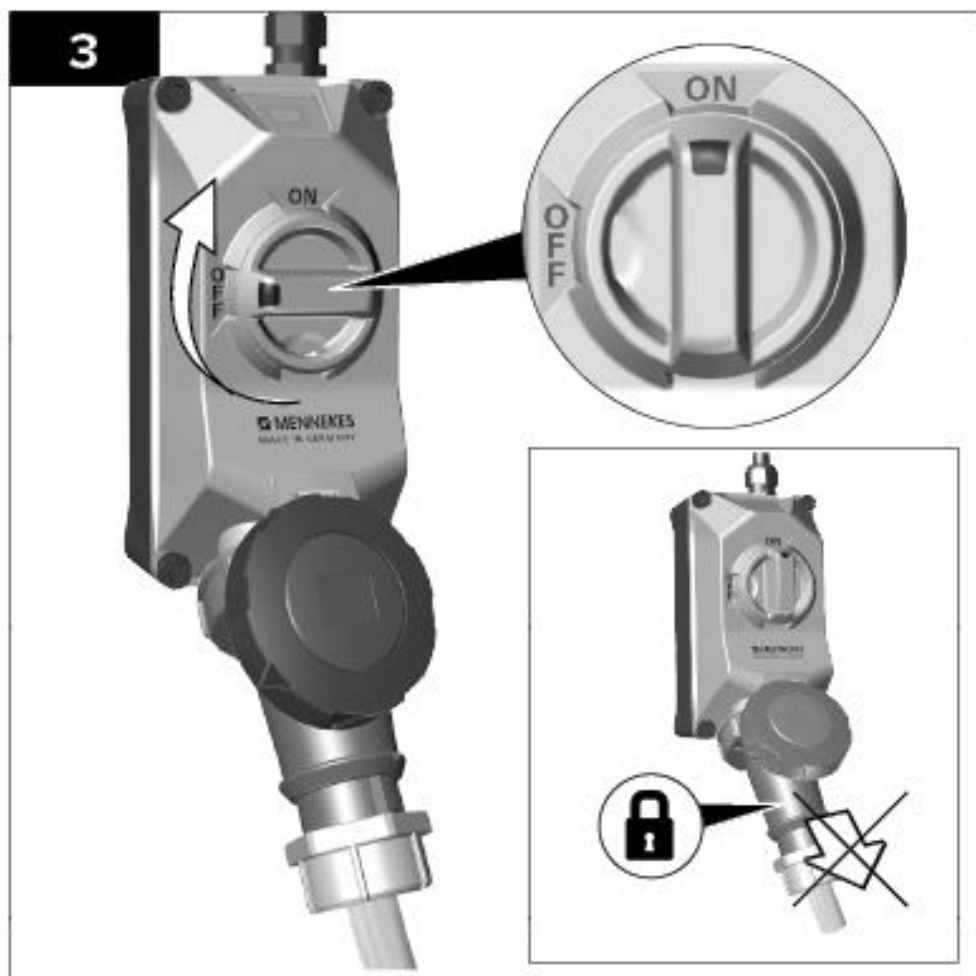
- Otočením bajonetového krúžku na vyklápacom kryte proti smeru pohybu hodinových ručičiek otvoríte vyklápací kryt.

- ▶ Otvorte vyklápací kryt smerom nahor a zapojte zástrčku elektrického spotrebiča úplne až na doraz.
- ▶ Pre IP67 / IP69: Aby ste zachovali stupeň ochrany, utiahnite bajonetový krúžok zástrčky, ktorá je zapojená do zásuvky, otáčaním v smere pohybu hodinových ručičiek.
- ▶ Otočte otočný prepínač do polohy „ON“.
- ⇒ Zapojená zástrčka sa mechanicky zablokuje a zabezpečí napájanie. Zástrčku už nie je možné odpojiť a odpojenie s pripojeným spotrebičom nie je možné.
- ▶ Na vypnutie napájania otočte otočný prepínač do polohy „OFF“.
- ⇒ Mechanické blokovanie sa otvorí a môžete odpojiť zástrčku.
- ▶ Nadvihnite vyklápací kryt.
- ▶ Pre IP67 / IP69: Uvoľnite zástrčku otočením bajonetového krúžku zástrčky proti smeru pohybu hodinových ručičiek.
- ▶ Zástrčku držte za kryt zástrčky a odpojte ju. Zástrčku neťahajte za kábel, pretože sa môže vytrhnúť z telesa zástrčky a poškodiť. Pri verzii s ochranou IP67 / IP69 sa musí vyklápací kryt opäť zatvoriť, aby sa zachoval stupeň ochrany.
- ▶ Zatvorte vyklápací kryt.
- ▶ Otočte bajonetový krúžok vyklápacieho krytu v smere pohybu hodinových ručičiek až na doraz.
- ▶ Dodržiavajte oznámenia, ktoré sú uvedené v popise obrázku v tomto návode.



2







LED	Zustand	Funktion	Ergebnis
○	Aus Off	Störung Fault	Prüfen Check
	Blinklicht (max. 10s) Flashing light (max. 10s)	Test	Test OK
	Dauerlicht Permanent light	OK	DUOi betriebsbereit DUOi ready to use

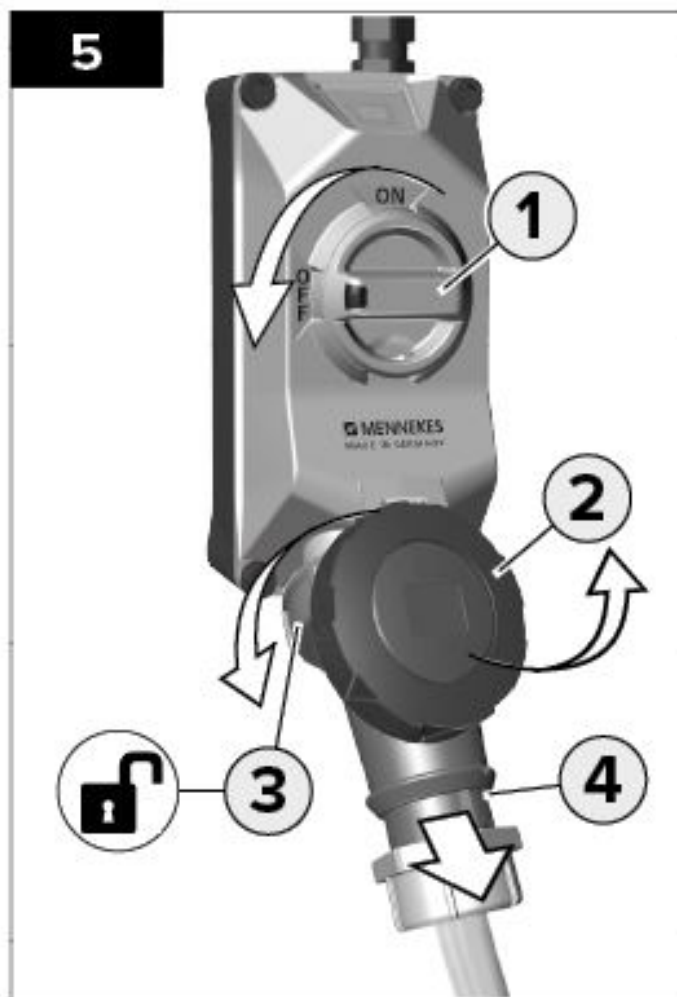
Stav LED indikátora napätia

Zhasnutý LED indikátor

Príčina DUOi je vypnutá.	Odstránenie chyby ▶ Zapnite DUOi.
-----------------------------	--------------------------------------

Príčina	Odstránenie chyby
Napájanie nie je k dispozícii.	<ul style="list-style-type: none"> ▶ Skontrolujte napätie, príp. poistku. ▶ Skontrolujte, či nie je prerušená fáza.
Jedna alebo viaceré fázy sú prerušené.	<ul style="list-style-type: none"> ▶ Skontrolujte napätie, príp. poistku.

Príčina	Odstránenie chyby
Je pripojená nesprávna frekvencia alebo nesprávne napätie.	<ul style="list-style-type: none"> ▶ Skontrolujte napätie, príp. poistku.
Je prerušený prívod do LED indikátora napätia.	<ul style="list-style-type: none"> ▶ Skontrolujte zapojenie nástennej zásuvky.



6





Čistenie

NEBEZPEČENSTVO

Nebezpečenstvo úrazu elektrickým prúdom

Nástenná zásuvka sa môže čistiť len vtedy, keď je vypnutá. Otočný prepínač nástennej zásuvky musí byť v polohe „OFF“.

V závislosti od miesta používania sa výrobok môže časom viac alebo menej zašpiniť. Aby ste zabránili vzniku odolných usadenín, viditeľné ľahké znečistenie (napr. prach) pravidelne utierajte suchou handrou. Výrobok sa môže čistiť na sucho alebo na vlhko. Pri vlhkom čistení je potrebné výrobok utrieť mierne navlhčenou handrou. Na čistenie sa nesmie používať stlačený vzduch. To môže negatívne

ovplyvniť funkciu výrobu. Čistenie sa môže vykonávať len bez pripojeného spotrebiča. Pripojený spotrebič sa musí pred čistením odpojiť zo zásuvky. Vyklápací kryt nástennej zásuvky musí byť zatvorený počas čistenia. Vnútorne časti kontaktov sú chránené vyklápacím krytom a vo všeobecnosti ich nie je potrebné čistiť.

Údržba

V súlade s vnútroštátnymi predpismi musí výrobok pravidelne kontrolovať kvalifikovaný elektrikár, či nie je poškodený a či správne funguje. Keď sa počas bežného používania vyskytnú poruchy, je potrebné zavolať kvalifikovaného elektrikára, aby ich odstránil.

NEBEZPEČENSTVO

Nebezpečenstvo úrazu elektrickým prúdom

Výrobok smie otvárať len kvalifikovaný elektrikár na účely odstraňovania porúch.

Nasledujúce práce na odstraňovaní porúch smie vykonávať len kvalifikovaný elektrikár.

Porucha príklad 1: Spotrebič sa nezapol.

Odstránenie poruchy

- ▶ Najprv skontrolujte poistku prívodného kábla do nástennej zásuvky.
- ▶ Keď je poistka prívodného kábla v poriadku, otvorte nástennú zásuvku.
- ▶ Otočte otočný prepínač do polohy „ON“.
- ▶ Skontrolujte napájanie na odpojovači.
- ▶ Skontrolujte zapojenie káblov a vodičov v zásuvke a vypínači.

Porucha príklad 2: Otočný spínač sa nedá úplne otočiť do polohy „ON“ a blokovanie sa nezatvára.

Odstránenie poruchy

- ▶ Odpojte zástrčku a znova ju zapojte až na doraz.

- ▶ V prípade nástennej zásuvky s ochranou IP67 (nástenná zásuvka s uzatváracím vyklápacím krytom) utiahnite bajonetový krúžok zapojenej zástrčky až na doraz.
- ▶ Skontrolujte, či otočný spínač alebo odpojovač nie je znečistený, a v prípade potreby ho vyčistite.
- ▶ Odpojte zástrčku a skontrolujte, či nie je znečistená alebo poškodená.

Zástrčky nesmú byť znečistené alebo poškodené. Znečistené zástrčky sa musia vyčistiť a poškodené zástrčky sa musia vymeniť.

Konečné vyradenie z prevádzky a likvidácia

NEBEZPEČENSTVO

Nebezpečenstvo úrazu elektrickým prúdom

Konečné vyradenie z prevádzky a demontáž smie vykonávať len kvalifikovaný elektrikár.

Pri likvidácii výrobku sa musia dodržiavať platné vnútroštátne predpisy. Výrobok sa nesmie likvidovať spolu s bežným komunálnym odpadom, ale musí sa recyklovať alebo zlikvidovať.

- ▶ Obráťte sa na špecializovanú spoločnosť na likvidáciu, príp. na verejné zberné miesto elektroodpadu.

O tem dokumentu

Ta navodila za inštalacijo in uporabo so predvidena za elektrotehniko in uporabnike izdelka. V navodilih je opisana izklopna stenska vtičnica z zaporo DUOI v izvedbi 16 A/32 A kot 3-, 4- in 5-polna vtičnica.

Predvidena uporaba

Ta izdelek je stenska vtičnica CEE v skladu s standardom IEC 60309-4 za industrijsko rabo. Stenska vtičnica je predvidena izključno za stacionarno montažo in za priključitev na električno omrežje in se lahko uporablja na notranjem in zunanem področju.

Za varno uporabo stenske vtičnice je treba upoštevati naslednje pogoje:

- ▶ Dovoljena temperatura okolja za uporabo izdelka: ± 25 °C do +40 °C.
- ▶ Upoštevajte podatke na tipski tablici na izdelku.

Varnostna navodila

- ▶ Pred namestitvijo in uporabo izdelka v celoti preberite ta navodila.
- ▶ Navodila shranite za poznejše branje.
- ▶ Inštalacijo, vzdrževanje in dokončno odstranitev iz uporabe sme izvajati samo usposobljen elektrotehnik. Laiki na področju elektrotehniko, ki ta opravila izvajajo sami, ogrožajo svoje lastno življenje in življenje drugih, ki ta izdelek uporabljajo. Tvegate tudi resno materialno in osebno škodo, npr. zaradi požara in električnega udara. V primeru nestrokovne inštalacije in malomarnega ravnanja vam grozi osebna odgovornost za posledice.

- ▶ Laiki izdelka ne smejo odpirati \square nevarnost električnega udara.
- ▶ Izdelka ni dovoljeno uporabljati na področjih z nevarnostjo eksplozije \square nevarnost požara in eksplozije.
- ▶ Izdelka ni dovoljeno tehnično spreminjati.
- ▶ Pred vsako uporabo izdelek preverite glede na zunaj vidnih pomanjkljivosti, npr. zlomljenih ali manjkajočih sestavnih delov.
- ▶ Ne uporabljajte poškodovanega izdelka.
- ▶ V primeru pomanjkljivosti ali motenj izdelek naj preveri, popravi ali po potrebi zamenja elektrotehnik.

Inštalacija

Pri inštalaciji izdelka je treba upoštevati veljavne državne predpise. Izbrati je treba primerno dovodno napeljavo za predvideni namen uporabe in kraj uporabe. Izdelek je dovoljeno priključiti le na primerne bakrene napeljave s primernim presekom napeljave.

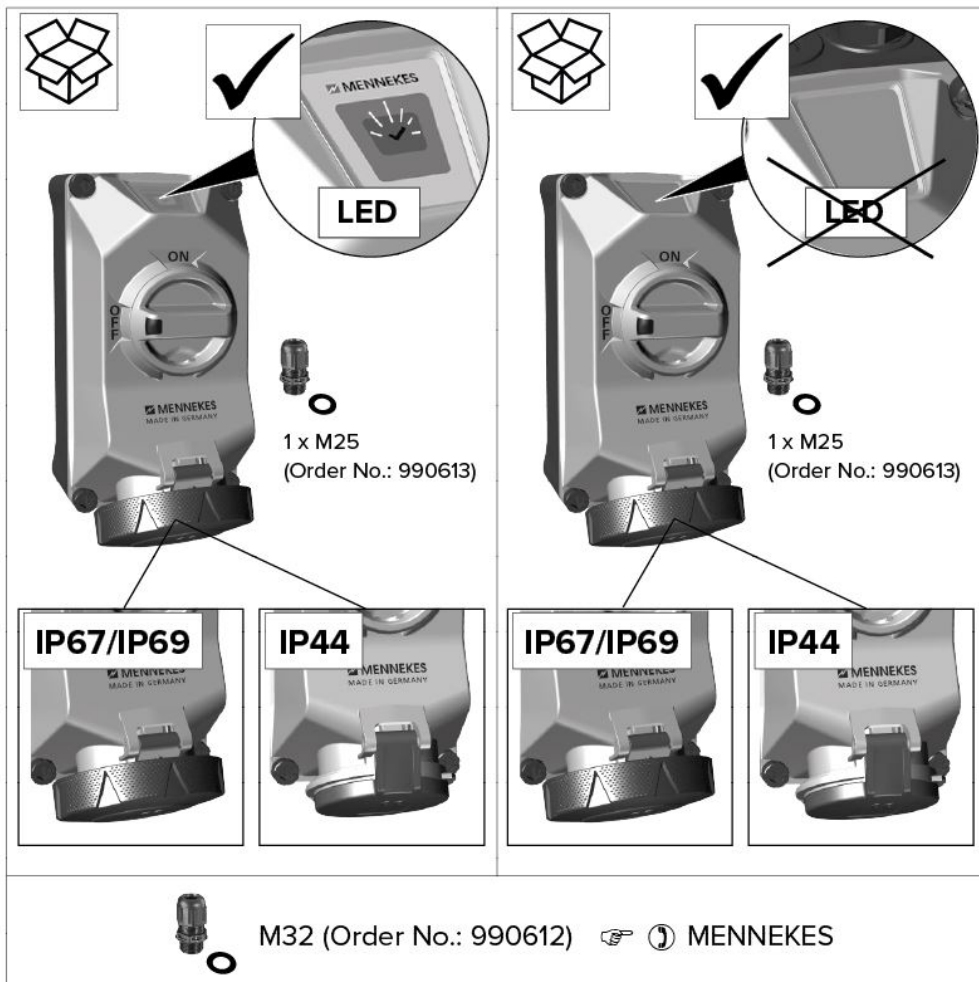
NEVARNOST

Nevarnost zaradi električnega udara

Inštalacijo sme izvesti samo usposobljen elektrotehnik.

- ▶ Pred inštalacijo izklopite omrežno napetost.
- ▶ Upoštevajte navodila za inštalacijo v opisu slik v teh navodilih.
- ▶ Po inštalaciji preverite pravilno delovanje izdelka.

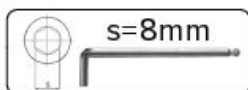
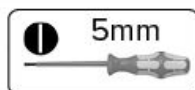
Pri uporabi pribora, ki ni od podjetja Mennekes, mora biti zagotovljena zadostna pritrditev, tesnjenje in električna izolacija.

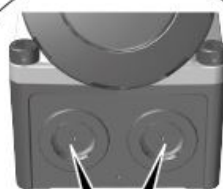
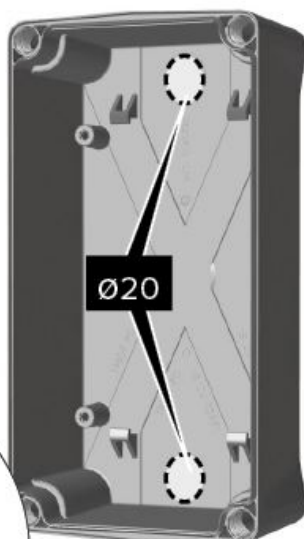


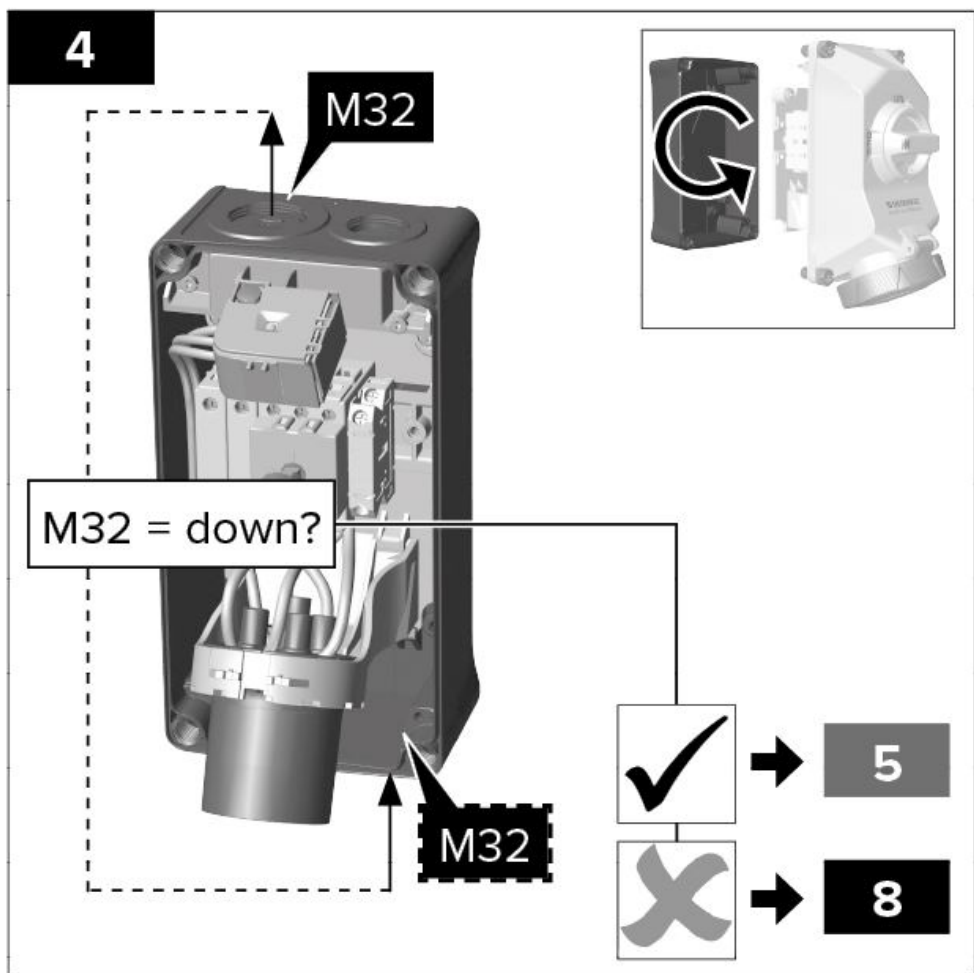
1



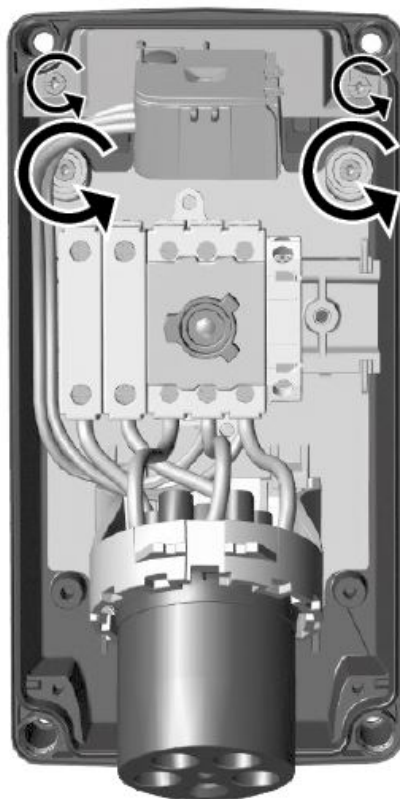
2

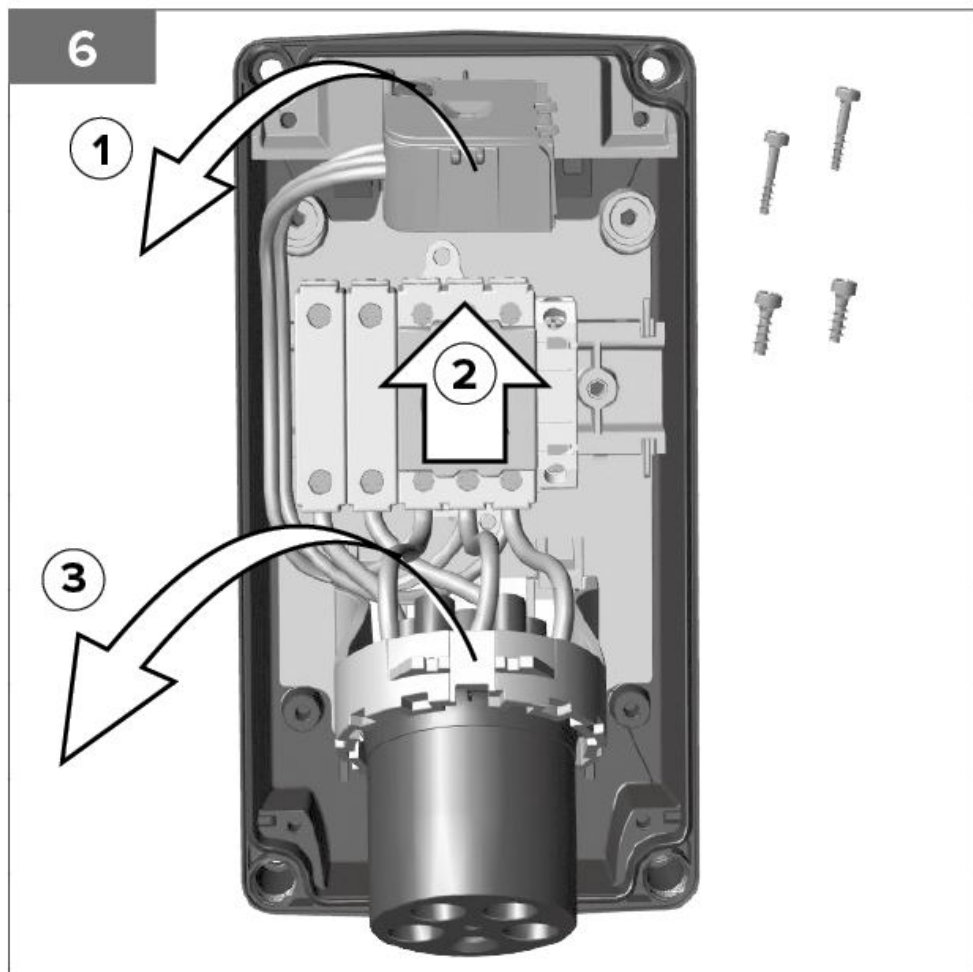


3**M32****M25****M25**

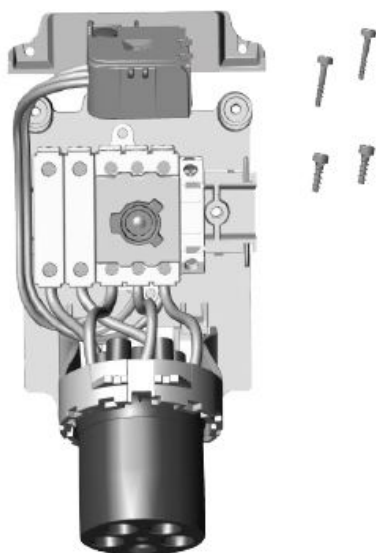


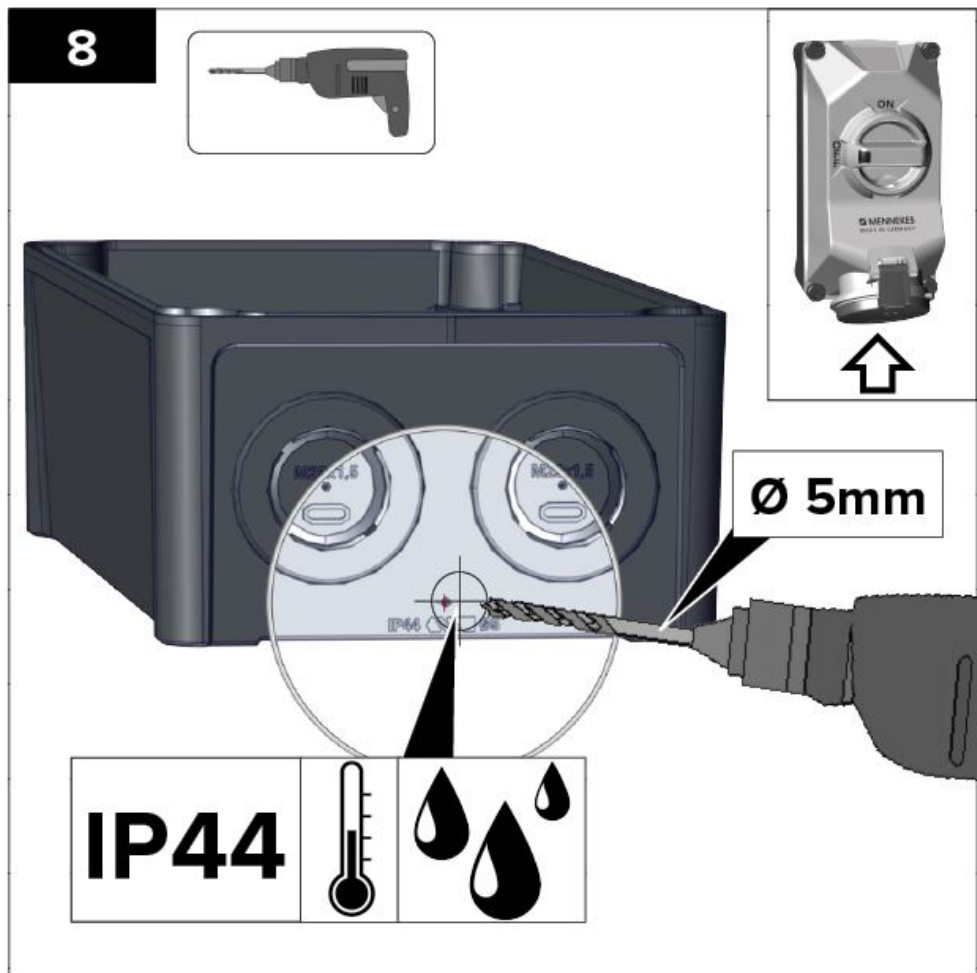
5

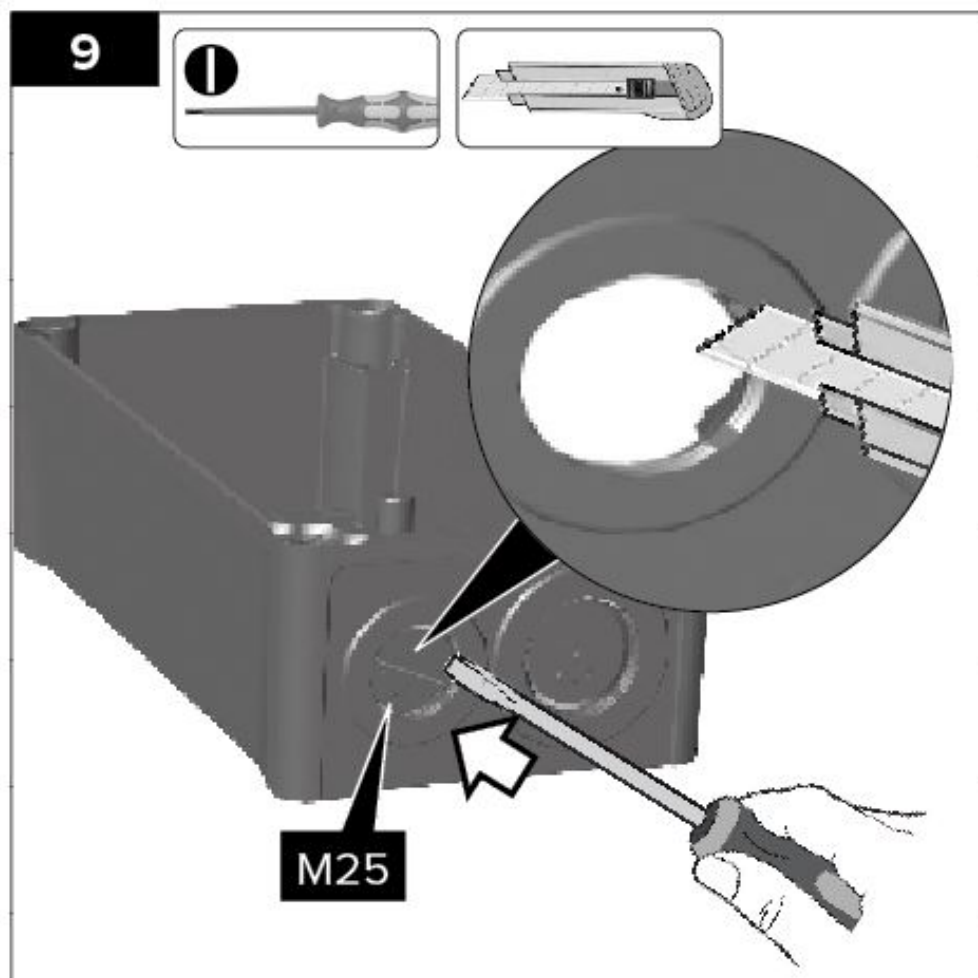




7



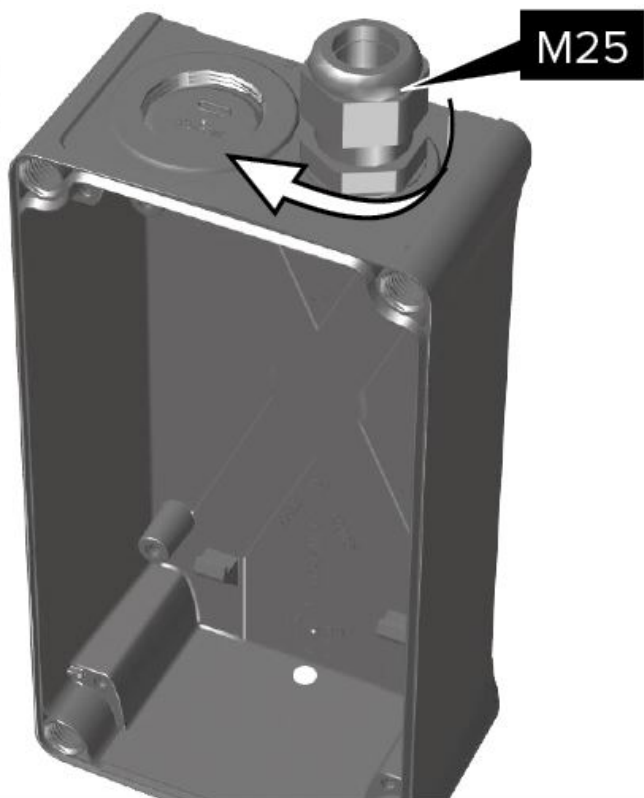




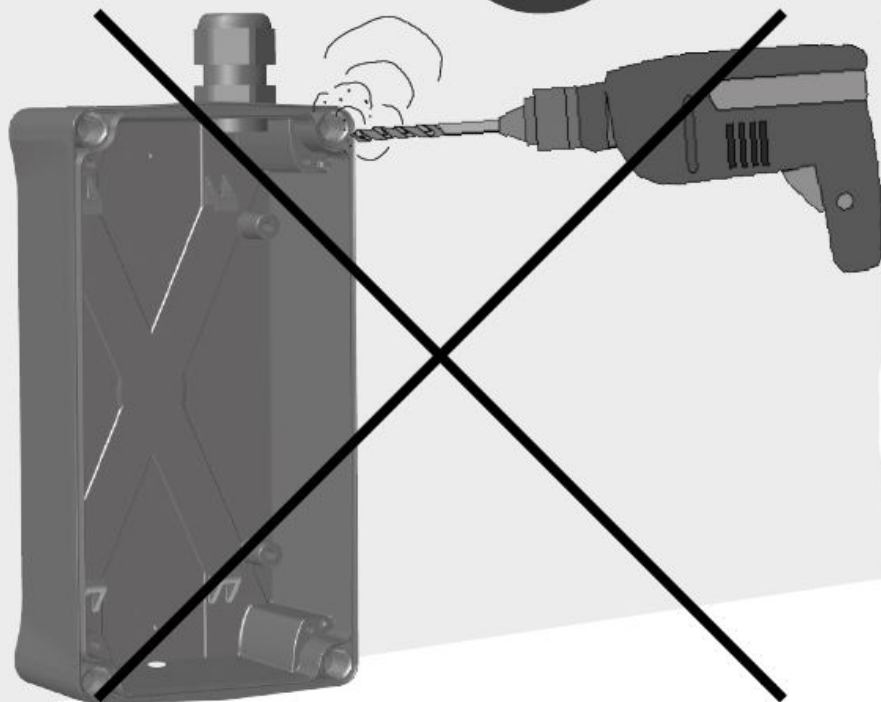
10

M25 x 1,5 >> SW = 29mm

M32 x 1,5 >> SW = 36mm

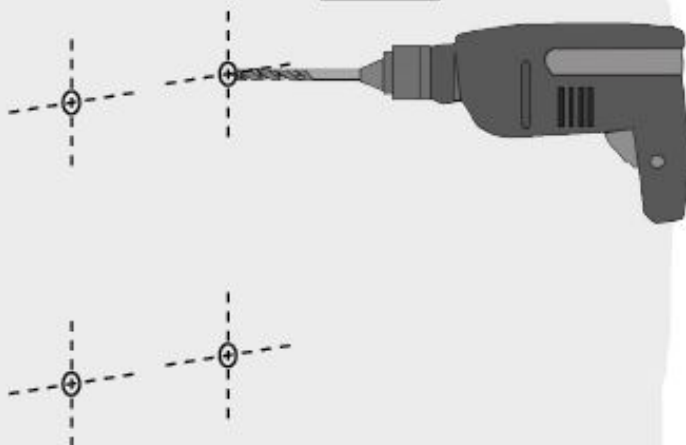


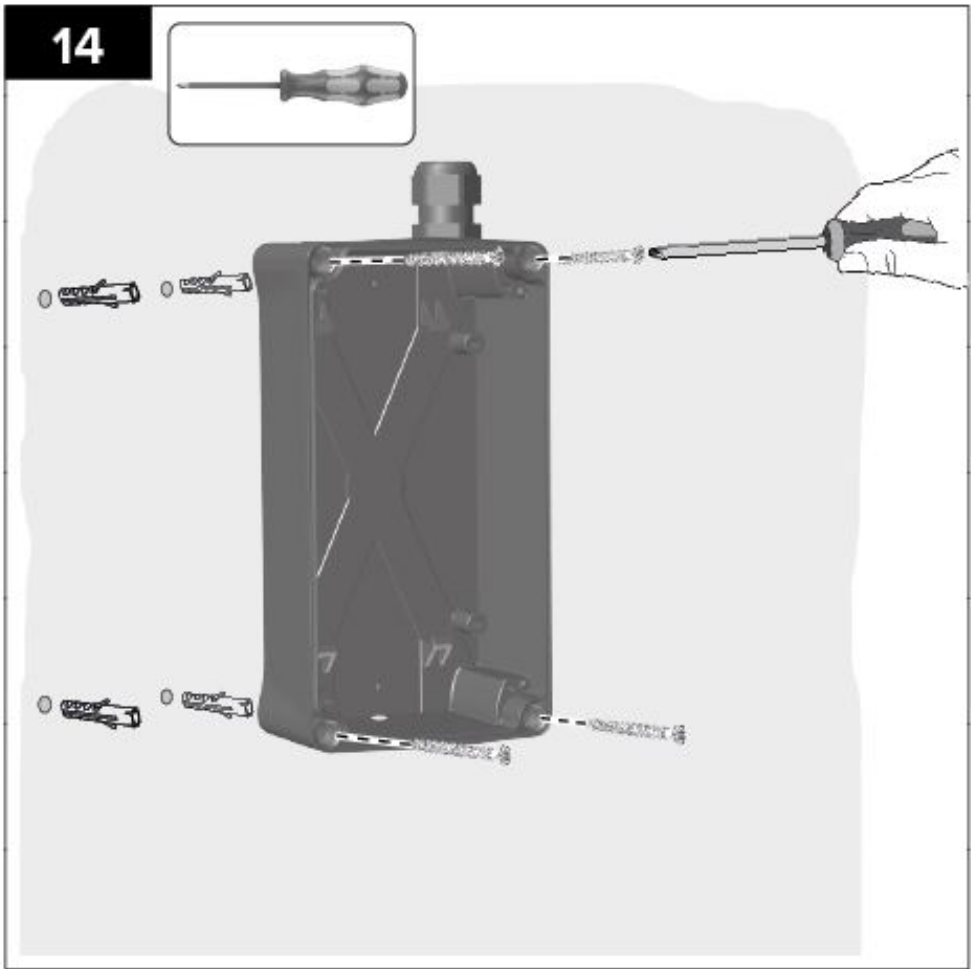
11



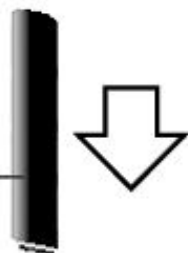


13

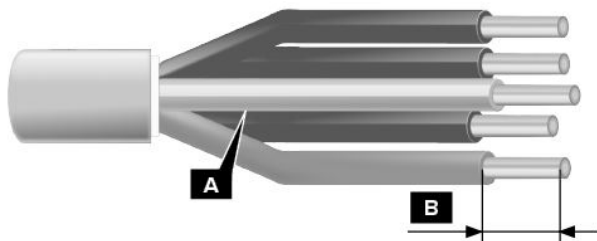




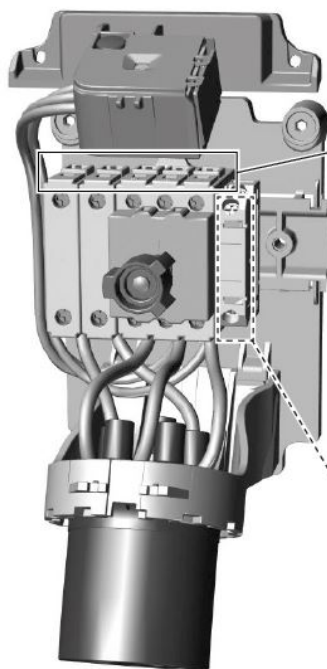
15



16



Quadratisch
gasdicht vercrimpt.
Square gasproof
crimped.



A	2,5 - 10,0 mm ²		
B	min. 9,5 mm		
Nm	2 - 2,5		

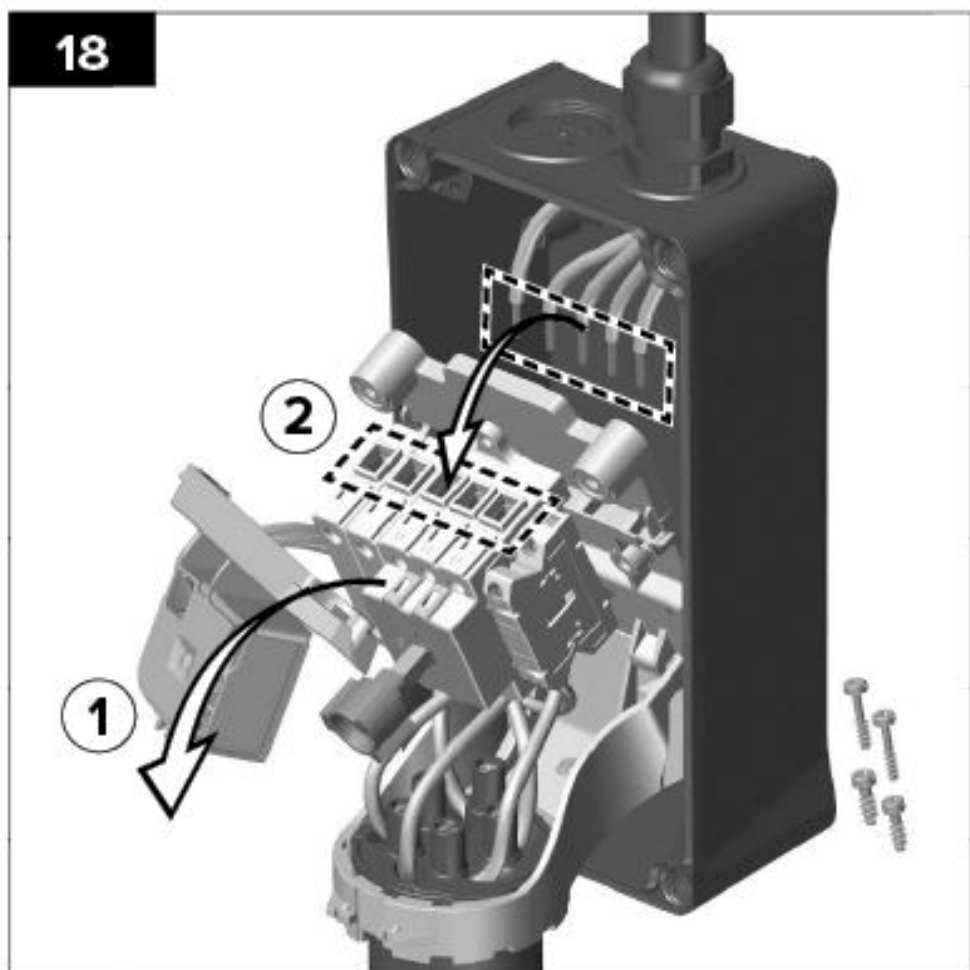


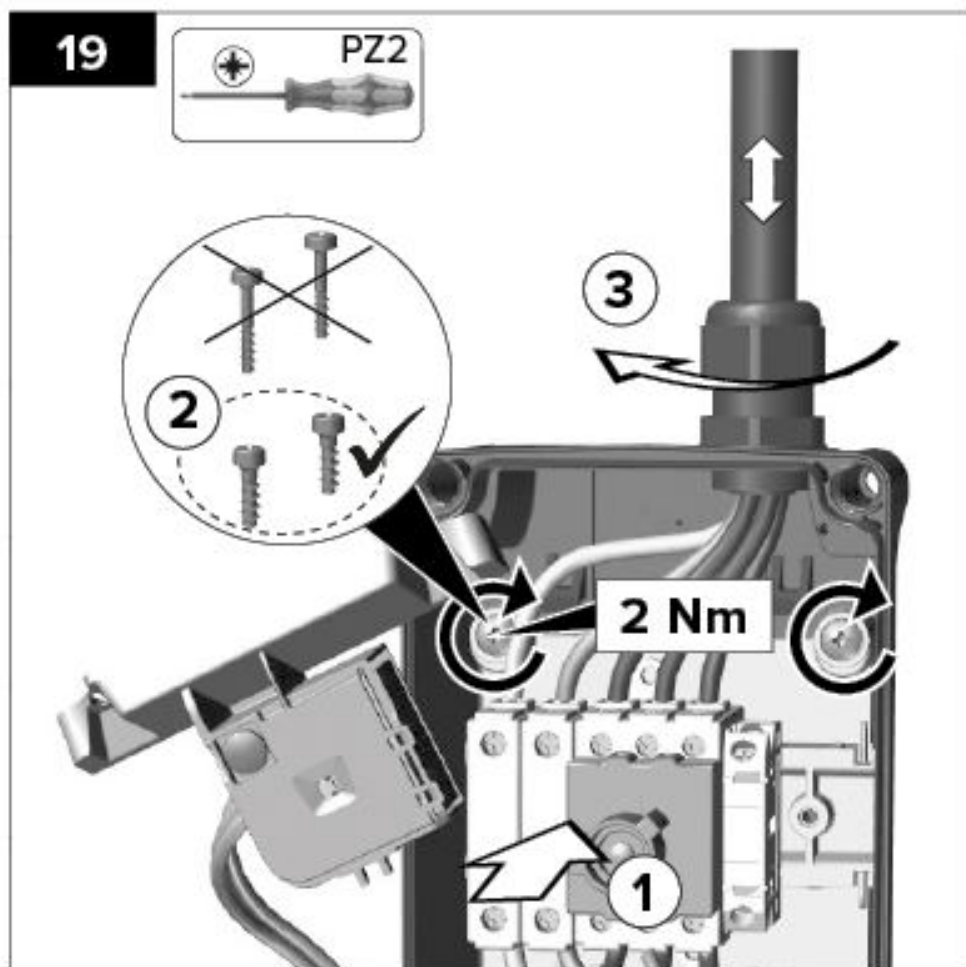
Quadratisch
gasdicht vercrimpt.
Square gasproof
crimped.

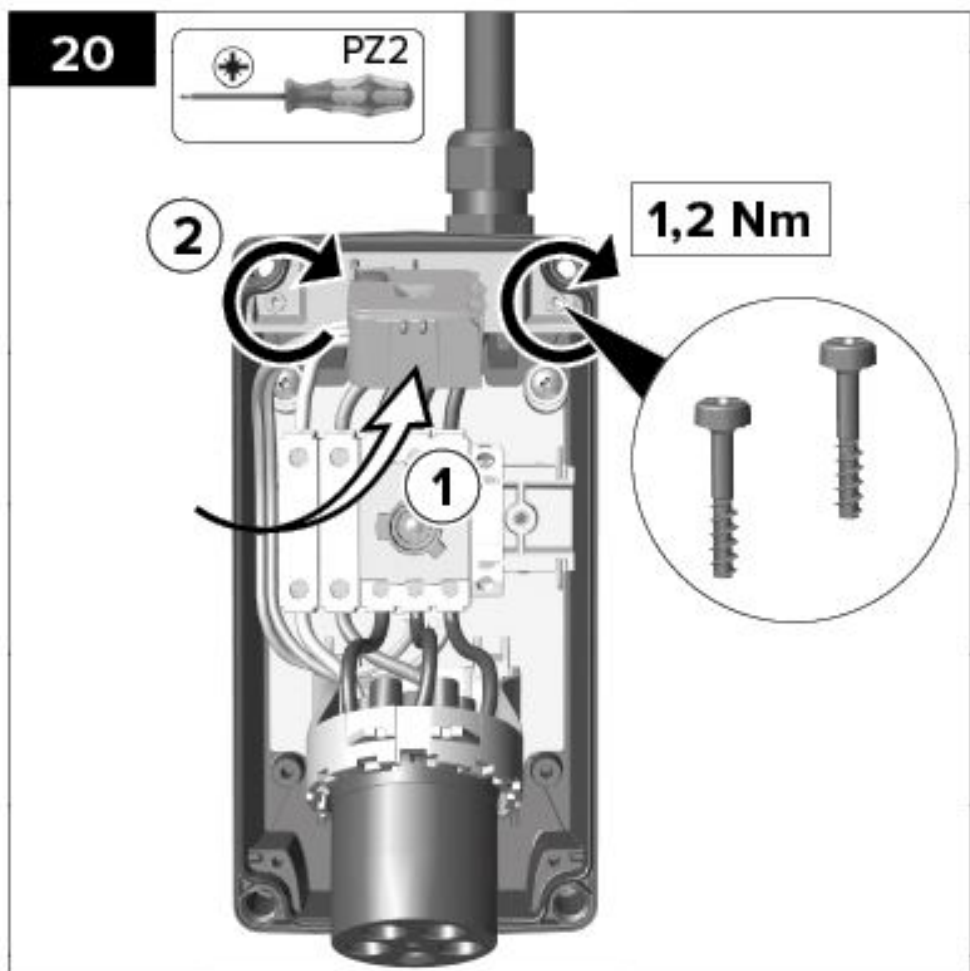
A	1 x 1,5 - 4,0 mm ² 2 x 0,75 - 2,5 mm ²	1 x 1,5 - 4,0 mm ² 2 x 0,75 - 2,5 mm ²	1 x 2,5 mm ² 2 x 0,75 - 1,5 mm ²
B	8,0 mm		
Nm	0,8 - 1,2		



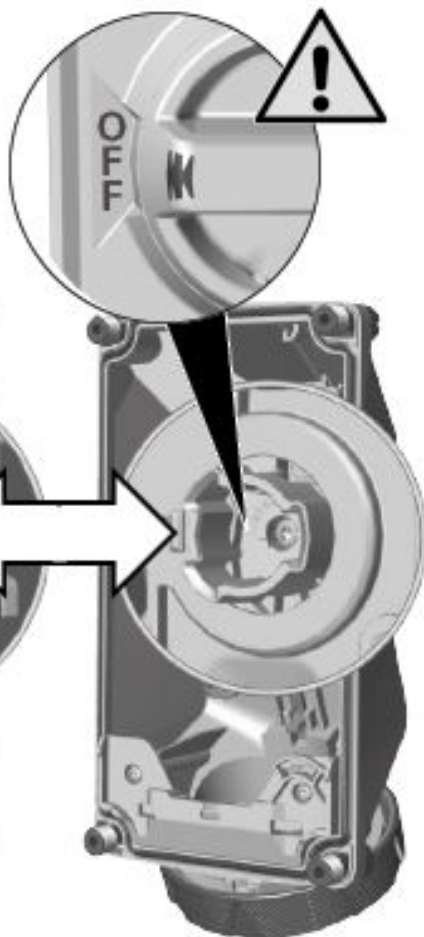
18







21



22





Uporaba

Stenska vtičnica je opremljena z ločilnim stikalom in zaporno mehaniko. Ko je vrtljivo stikalo obrnjeno na položaj »OFF«, električni tok ne teče. Vtič električnega porabnika je mogoče v stensko vtičnico vtakniti in ga iz nje iztakniti le, če je vrtljivo

stikalo na položaju »OFF«. Zaklopec stenske vtičnice v izvedbi IP67 / IP69 je zaprt z bajonetnim obročem.

- ▶ Bajonetni obroč na zaklopcu vtičnice zavrtite v nasprotni smeri urnega kazalca, da zaklopec odprete.
- ▶ Zaklopec odprite navzgor in vtič električnega porabnika vtaknite v vtičnico vse do konca.

- ▶ Pri IP67 / IP69: Za ohranjanje vrste zaščite bajonetni obroč vtaknjenega vtiča v stenski vtičnici privijte, tako da ga zavrtite v smeri urnega kazalca vse do konca.
- ▶ Vrtljivo stikalo zavrtite na položaj »ON«.
- ⇒ Vtaknjeni vtič se mehansko zapre in se vzpostavi električno napajanje. Vtiča ni več mogoče izvleči, iztikanje pod obremenitvijo je prepovedano.
- ▶ Za prekinitev električnega napajanja vrtljivo stikalo zavrtite na položaj »OFF«.
- ⇒ Mehanska zapora se odpre, vtič je mogoče iztakniti.
- ▶ Dvignite zaklopec.

- ▶ Pri IP67 / IP69: Sprostite vtič, tako da bajonetni obroč vtiča zavrtite v nasprotni smeri urnega kazalca.
- ▶ Vtič primite za ohišje vtiča in ga izvlecite. Vtiča ne vlecite za napeljavo, ker bi to lahko izvlekli iz ohišja vtiča in jo poškodovali. Pri izvedbi IP67 / IP69 je treba zaklopec vtičnice za ohranjanje vrste zaščite znova zapreti.
- ▶ Zaklopec zaprite.
- ▶ Privijte bajonetni obroč zaklopca v smeri urnega kazalca vse do konca.
- ▶ Upoštevajte opombe v opisu slik v teh navodilih.





4



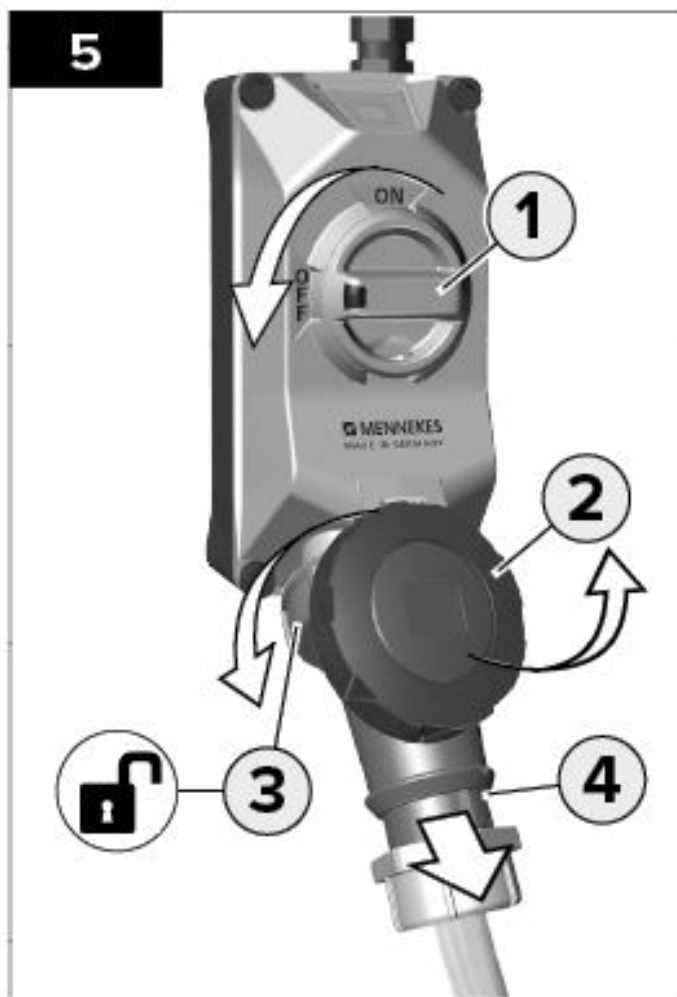
LED	Zustand	Funktion	Ergebnis
○	Aus Off	Störung Fault	Prüfen Check
	Blinklicht (max. 10s) Flashing light (max. 10s)	Test	Test OK
	Dauerlicht Permanent light	OK	DUOi betriebsbereit DUOi ready to use

Status LED-prikaza napetosti

LED je izklopljen

Vzrok	Odpravljanje napak
DUOi je izklopljen.	▶ DUOi vklopite.

Vzrok	Odpravljanje napak	Vzrok	Odpravljanje napak
Električno napajanje ni na voljo.	<ul style="list-style-type: none"> ▶ Preverite napetost oz. varovalko. ▶ Preverite prekinitev faz. 	Prisotna je napačna frekvenca ali napačna napetost.	<ul style="list-style-type: none"> ▶ Preverite napetost oz. varovalko.
Ena ali več faz je prekinjenih.	<ul style="list-style-type: none"> ▶ Preverite napetost oz. varovalko. 	Dovodna napeljava LED-prikaza napetosti je prekinjena.	<ul style="list-style-type: none"> ▶ Preverite ožičenje stenske vtičnice.



6



IP67/IP69





Čiščenje

NEVARNOST

Nevarnost zaradi električnega udara

Stensko vtičnico je dovoljeno čistiti samo v izklopljenem stanju. Vrtljivo stikalo stenske vtičnice mora biti obrnjeno na položaj »OFF«.

Odvisno od mesta uporabe izdelek lahko sčasoma postane bolj ali manj umazan. Za preprečevanje trdovratnih oblog lahko vidno, rahlo umazanijo (npr. prah) redno brišete s suho krpo. Izdelek lahko čistite na suho ali na vlažno. Pri vlažnem čiščenju je treba izdelek obrisati s krpo, rahlo navlaženo z vodo. Za čiščenje ni dovoljeno uporabljati stisnjenega zraka. Ta lahko neugodno vpliva na

uporabnost izdelka. Čiščenje je dovoljeno izvajati samo brez priključenih porabnikov. Priključeni porabnik je treba pred čiščenjem iztakniti iz vtičnice. Med čiščenjem mora biti zaklopec stenske vtičnice zaprt. Zaklopec varuje kontaktne dele v notranjosti, ki jih praviloma ni treba čistiti.

Vzdrževanje

Izdelek mora v skladu z državnimi predpisi redno preverjati elektrotehnik glede pomanjkljivosti in pravilnega delovanja. Če bi se med normalno uporabo pojavile motnje, mora motnje po potrebi odpraviti elektrotehnik.

NEVARNOST

Nevarnost zaradi električnega udara

Izdelek sme za odpravljanje motenj odpreti samo usposobljeni elektrotehnik.

Naslednja dela za odpravljanje motenj sme izvajati samo usposobljeni elektrotehnik.

Primer motnje 1: Porabnik se ne vklopi.

Odpravljanje motnje

- ▶ Najprej preverite varovalko dovodne napeljave do stenske vtičnice.
- ▶ Če je varovalka dovodne napeljave v redu, odprite stensko vtičnico.
- ▶ Vrtljivo stikalo zavrtite na položaj »ON«.
- ▶ Preverite oskrbo z napetostjo pri ločilnem stikalu.
- ▶ Preverite ožičenje in priključke vodnikov pri vtičnici in stikalu.

Primer motnje 2: Vrtljivega stikala ni mogoče do konca zavrteti na položaj »ON« in zapore ni mogoče zapreti.

Odpravljanje motnje

- ▶ Izvlecite vtaknjeni vtič in ga znova vtaknite do konca.

- ▶ Pri stenski vtičnici z vrsto zaščite IP67 (stenska vtičnica z zaklopcem z zaporo) bajonetni obroč vtaknjenege vtiča privijte do konca.
- ▶ Vrtljivo oz. ločilno stikalo preverite glede umazanije in ga po potrebi očistite.
- ▶ Izvlecite vtaknjeni vtič in ga preverite glede umazanije ali poškodb.

Vtične priprave ne smejo biti umazane ali poškodovane. Umazane vtične priprave je treba očistiti, poškodovane vtične priprave pa zamenjati.

Dokončno prenehanje uporabe in odstranitev

NEVARNOST

Nevarnost zaradi električnega udara

Dokončno odstranitev iz uporabe in demontažo sme izvajati samo usposobljen elektrotehnik.

Pri odstranjevanju izdelka je treba upoštevati veljavne državne predpise. Izdelka ni dovoljeno zavreči med običajne gospodinjne odpadke, temveč ga je treba oddati za recikliranje oz. strokovno odstranitev.

- ▶ Obrnite se na strokovno podjetje za odstranjevanje odpadkov oz. na javno zbirališče električnih odpadkov.

O tomto dokumentu

Tento návod k instalaci a provozu je určen odborným elektrikářům a uživatelům výrobku. Tento návod popisuje vypínatelnou uzamykatelnou nástěnnou zásuvku DUOI v provedení 16 A / 32 A a se 3, 4 nebo 5 póly.

Použití v souladu s určením

U tohoto výrobku se jedná o CEE nástěnnou zásuvku podle IEC 60309-4 pro průmyslové použití. Zásuvka je určena výhradně pro pevnou montáž a připojení k elektrické síti a může být použita jak ve vnitřních, tak ve venkovních prostorech.

Pro bezpečný provoz nástěnné zásuvky je třeba dodržovat následující podmínky:

- ▶ Přípustná teplota okolí při provozu: –25 až +40 °C.
- ▶ Věnujte pozornost údajům uvedeným na typovém štítku výrobku.

Bezpečnostní pokyny

- ▶ Před instalací a použitím výrobku si prostudujte celý tento návod.
- ▶ Návod si uschovejte pro pozdější nahlédnutí.
- ▶ Instalace, údržba a konečné vyřazení z provozu po použití jsou vyhrazeny pouze odborným elektrikářům. Laici v oboru elektro, kteří tyto činnosti provádějí sami, ohrožují nejen svůj vlastní život, ale i život všech, kteří budou výrobek používat. Nebezpečí závažných hmotných škod a poškození zdraví osob, například následkem požáru a zasažení

elektrickým proudem. V důsledku nesprávné instalace a nedbalého chování hrozí nebezpečí osobní odpovědnosti.

- ▶ Laikům je otevření výrobku zakázáno – nebezpečí zasažení elektrickým proudem.
- ▶ Výrobek nesmí být používán v prostředí s nebezpečím výbuchu – nebezpečí požáru a výbuchu!
- ▶ Technické změny výrobku jsou zakázány.
- ▶ Výrobek před každým použitím zkontrolujte na viditelné nedostatky, např. poškozené nebo chybějící součásti.
- ▶ Je-li výrobek poškozený, nepoužívejte jej.
- ▶ Vadný nebo poruchový výrobek nechte zkontrolovat a opravit, resp. vyměnit, odborným elektrikářem.

Instalace



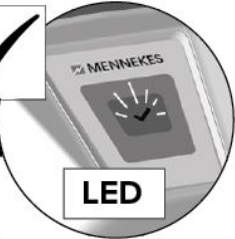




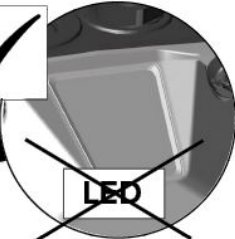









Při instalaci výrobku musejí být dodrženy příslušné předpisy ČR. Pro ten který účel a umístění je třeba zvolit vhodný přívodní kabel. Výrobek smí být připojen výhradně k vhodným měděným kabelům o vhodném průřezu.

NEBEZPEČÍ

Nebezpečí zasažení elektrickým proudem

Instalaci smí provádět pouze odborný elektrikář.

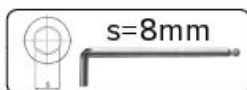
- ▶ Před instalací vypněte síťové napětí.
 - ▶ Řiďte se instalačními pokyny v popisech obrázků tohoto návodu.
 - ▶ Po instalaci zkontrolujte řádnou funkci výrobku.
- Při použití příslušenství, které nepochází od firmy Mennekes, musí být zajištěno dostatečné upevnění, těsnost a elektrická izolace.

     <p>1 x M25 (Order No.: 990613)</p>	     <p>1 x M25 (Order No.: 990613)</p>		
 <p>IP67/IP69 MENNEKES MADE IN GERMANY</p>	 <p>IP44 MENNEKES MADE IN GERMANY</p>	 <p>IP67/IP69 MENNEKES MADE IN GERMANY</p>	 <p>IP44 MENNEKES MADE IN GERMANY</p>
 <p>M32 (Order No.: 990612)   MENNEKES</p>			

1



2



3

M32

M25



Ø20



4

M32

M32 = down?

M32

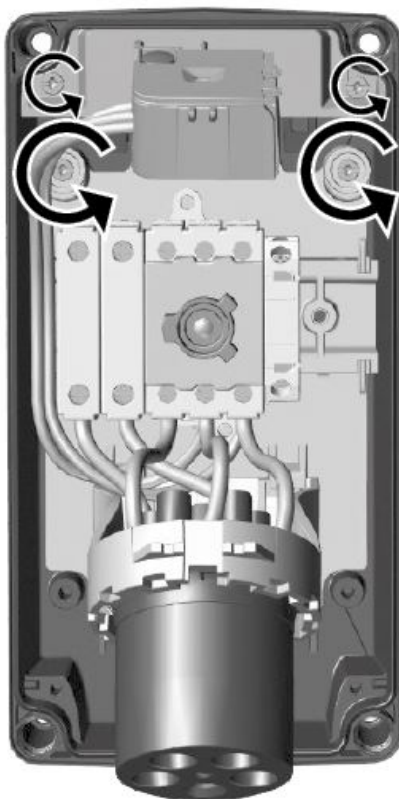


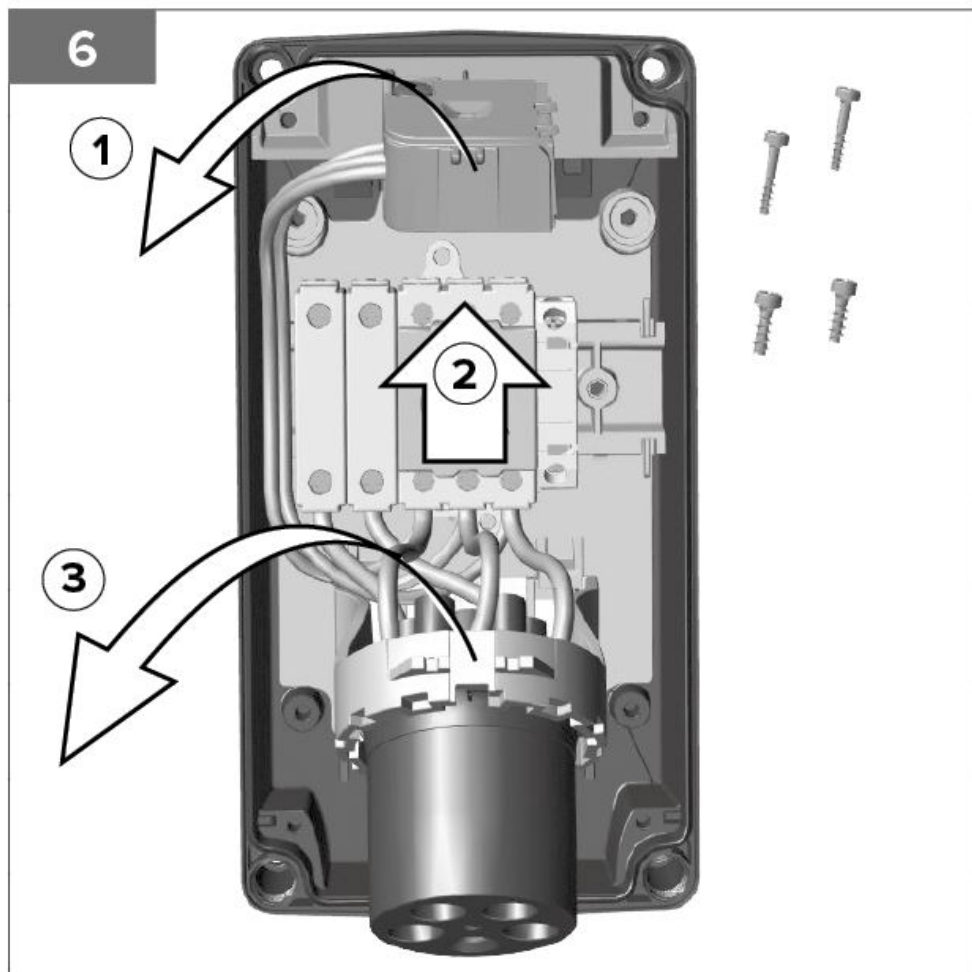
5



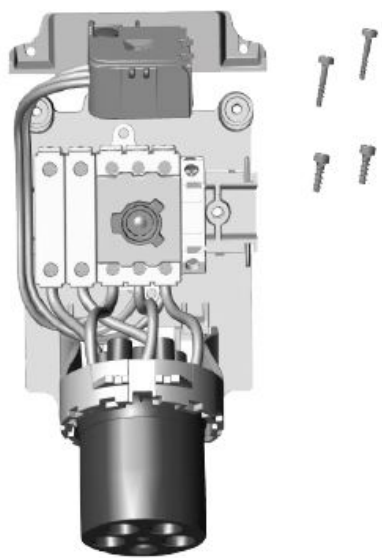
8

5

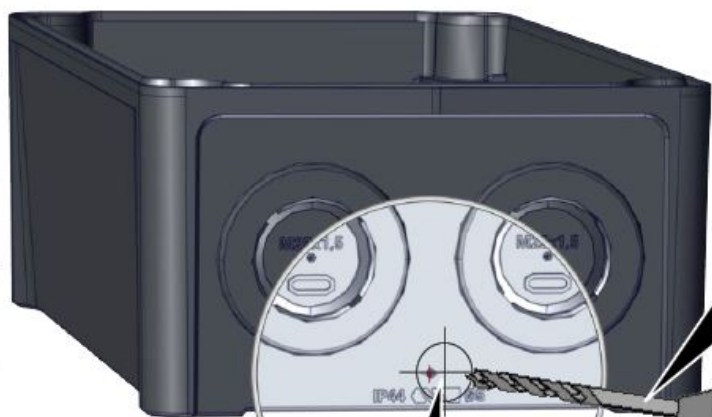




7



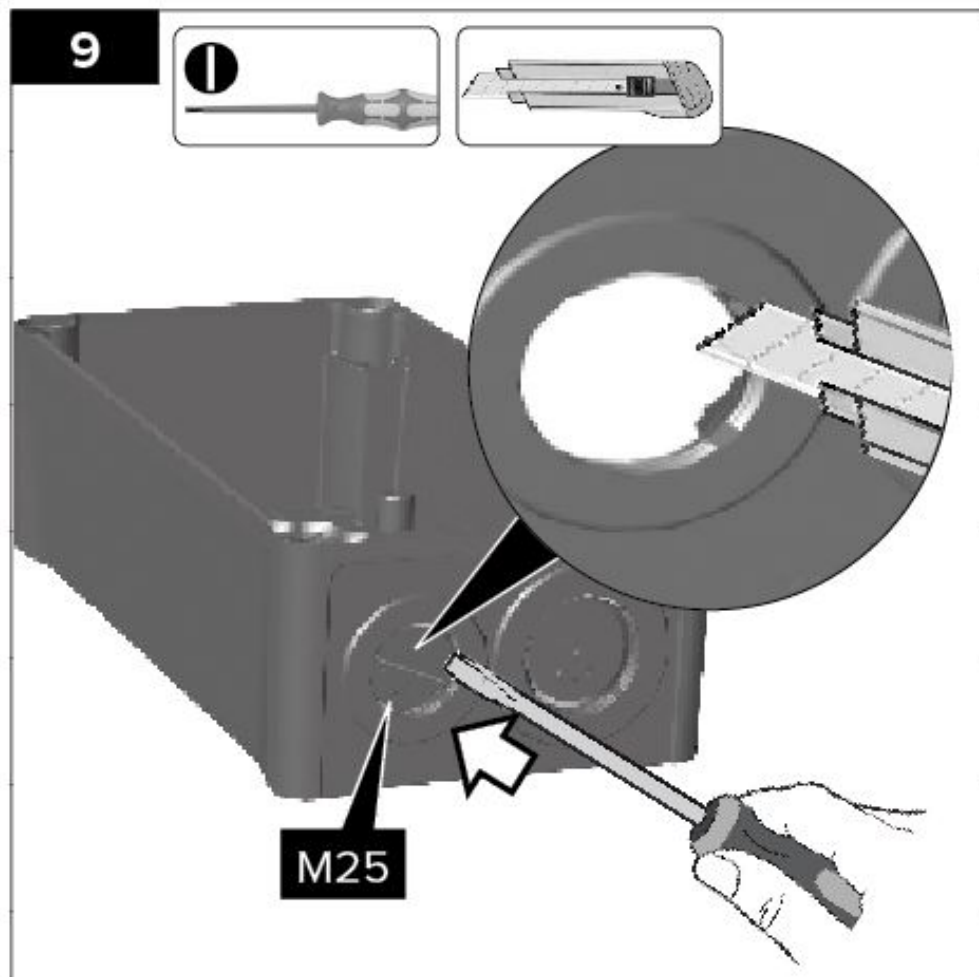
8



Ø 5mm

IP44

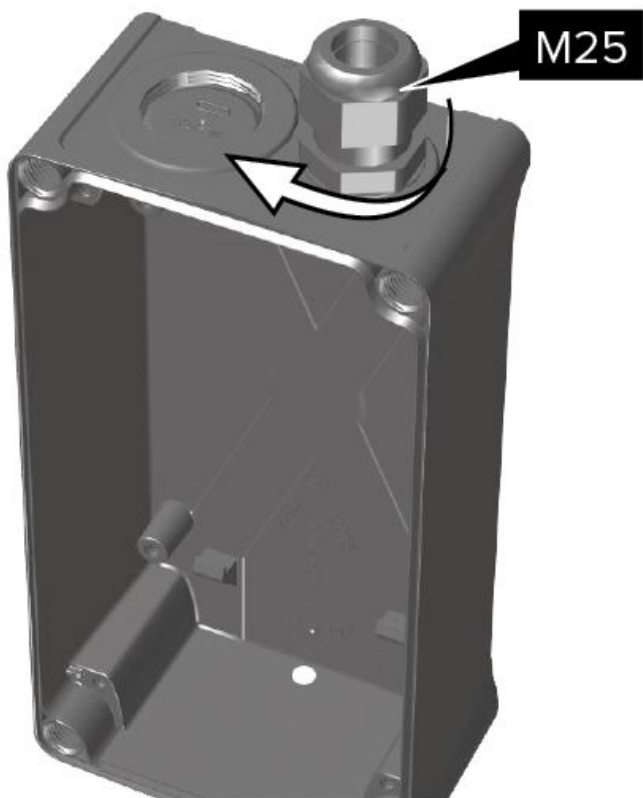




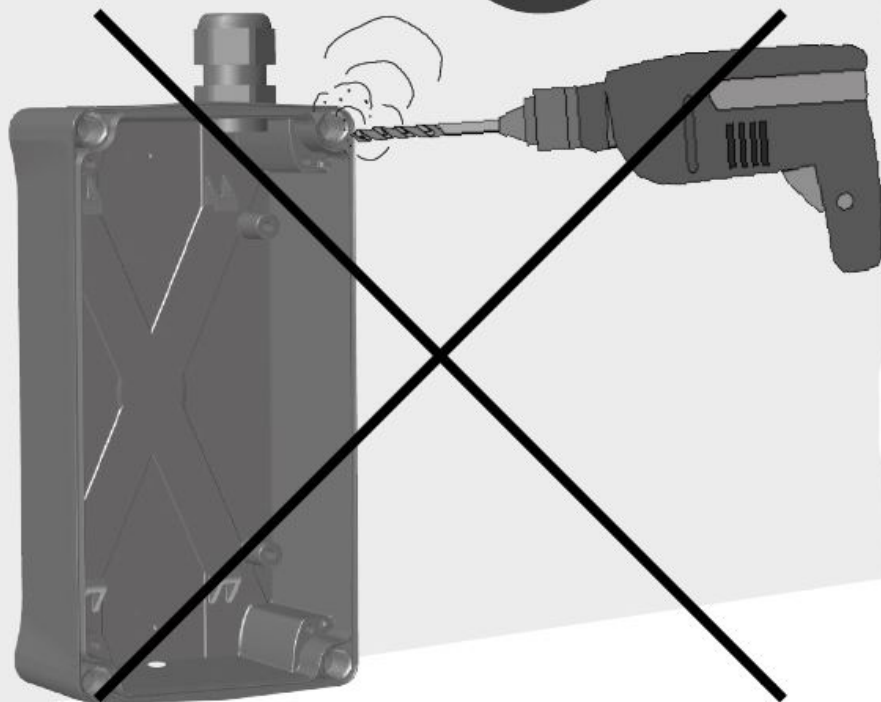
10

M25 x 1,5 >> SW = 29mm

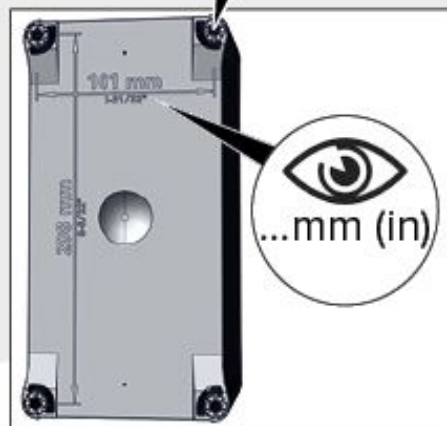
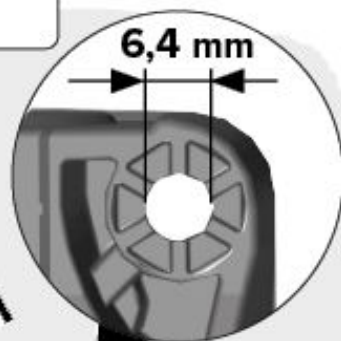
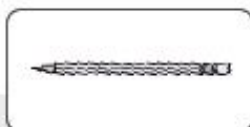
M32 x 1,5 >> SW = 36mm



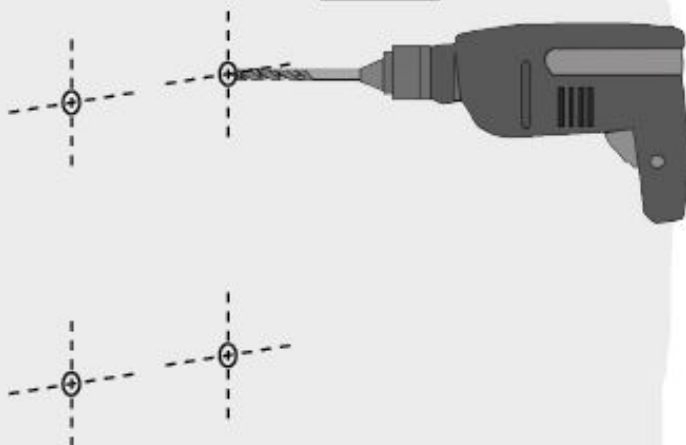
11



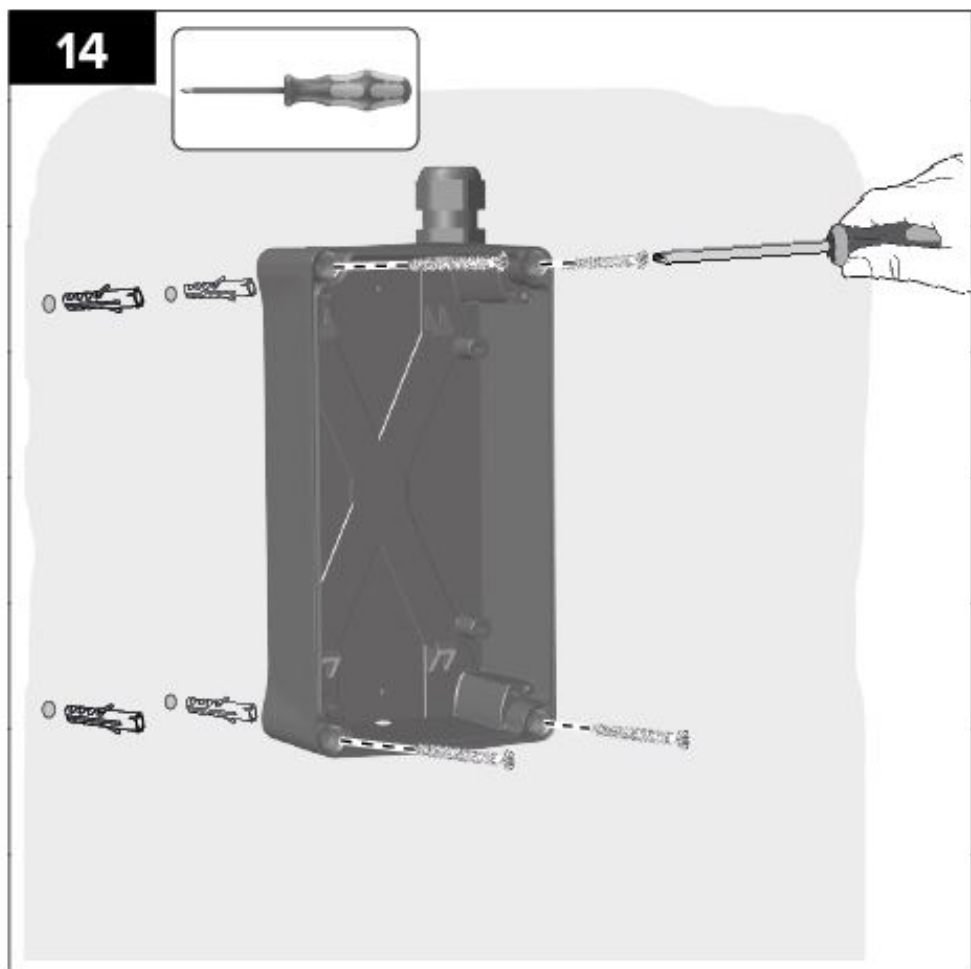
12



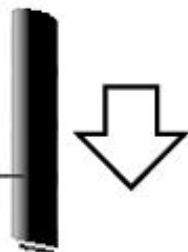
13



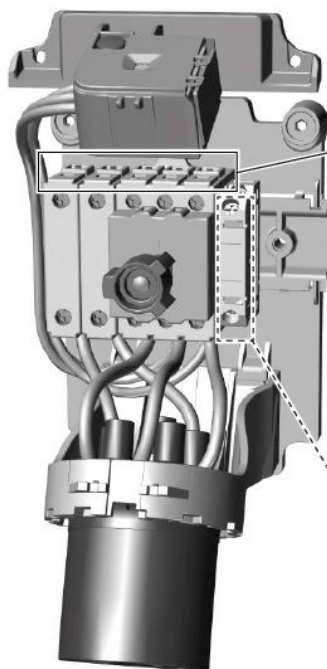
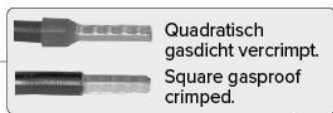
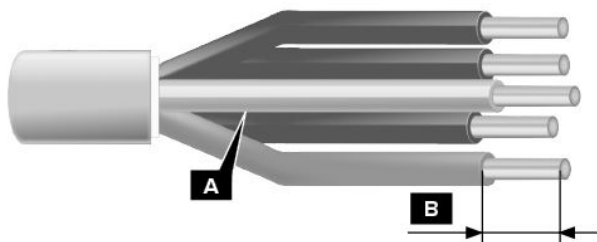
14



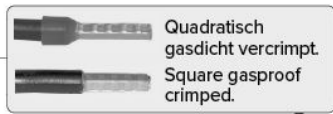
15



16

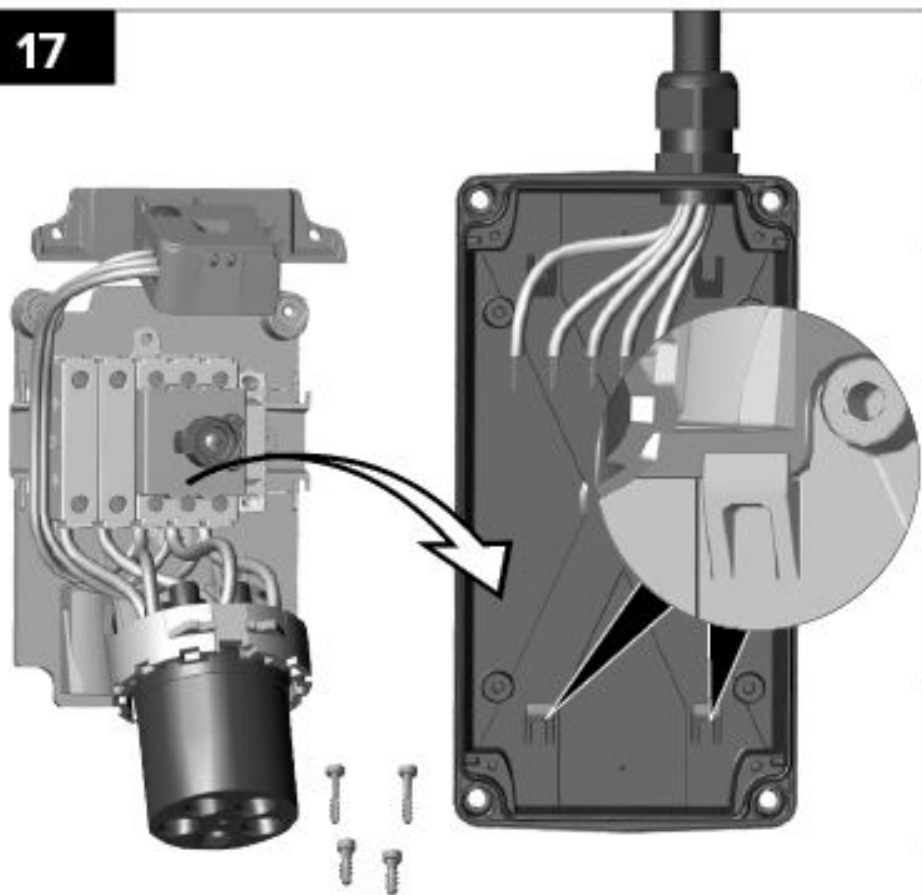


A	2,5 - 10,0 mm ²		
B	min. 9,5 mm		
Nm	2 - 2,5		

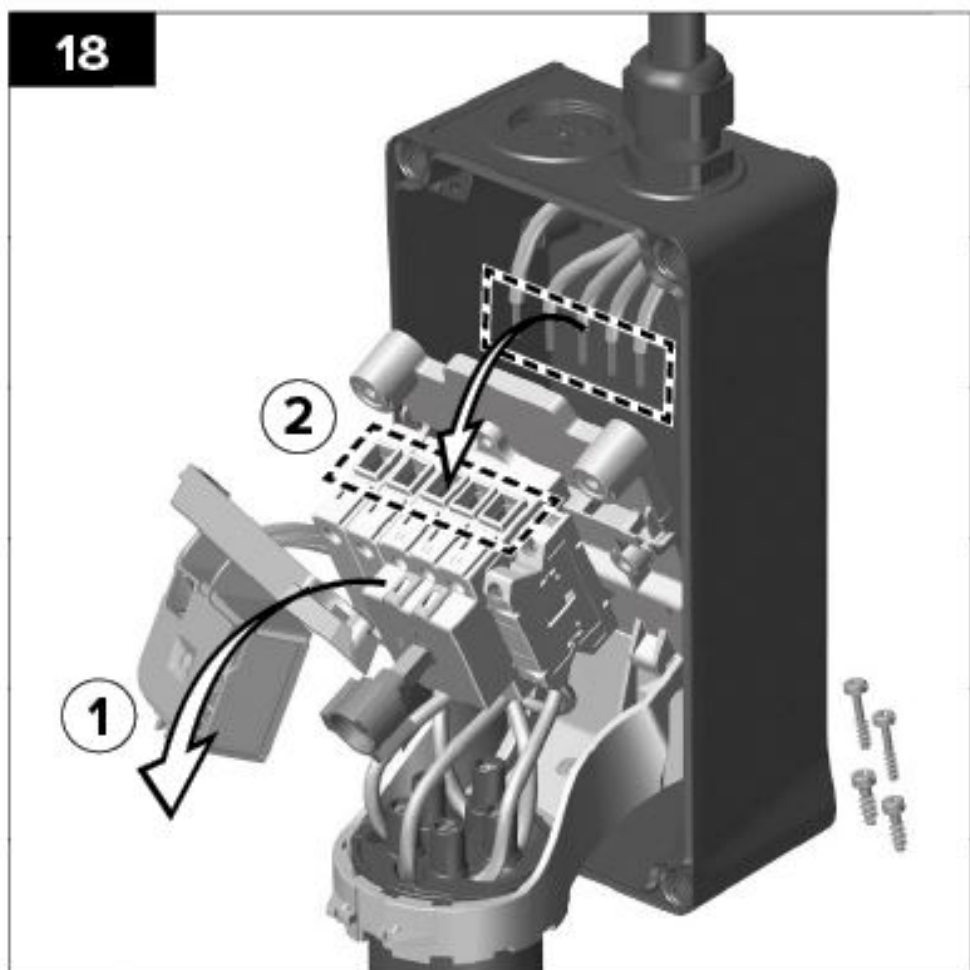


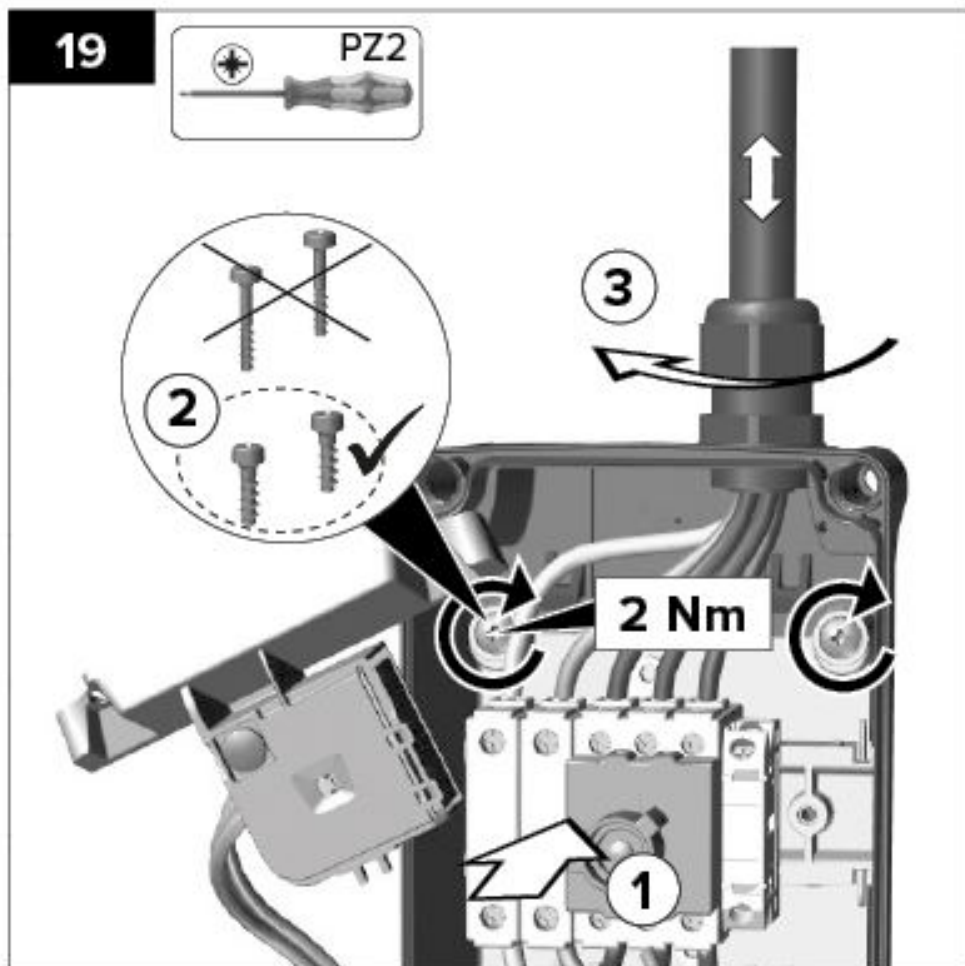
A	1 x 1,5 - 4,0 mm ² 2 x 0,75 - 2,5 mm ²	1 x 1,5 - 4,0 mm ² 2 x 0,75 - 2,5 mm ²	1 x 2,5 mm ² 2 x 0,75 - 1,5 mm ²
B	8,0 mm		
Nm	0,8 - 1,2		

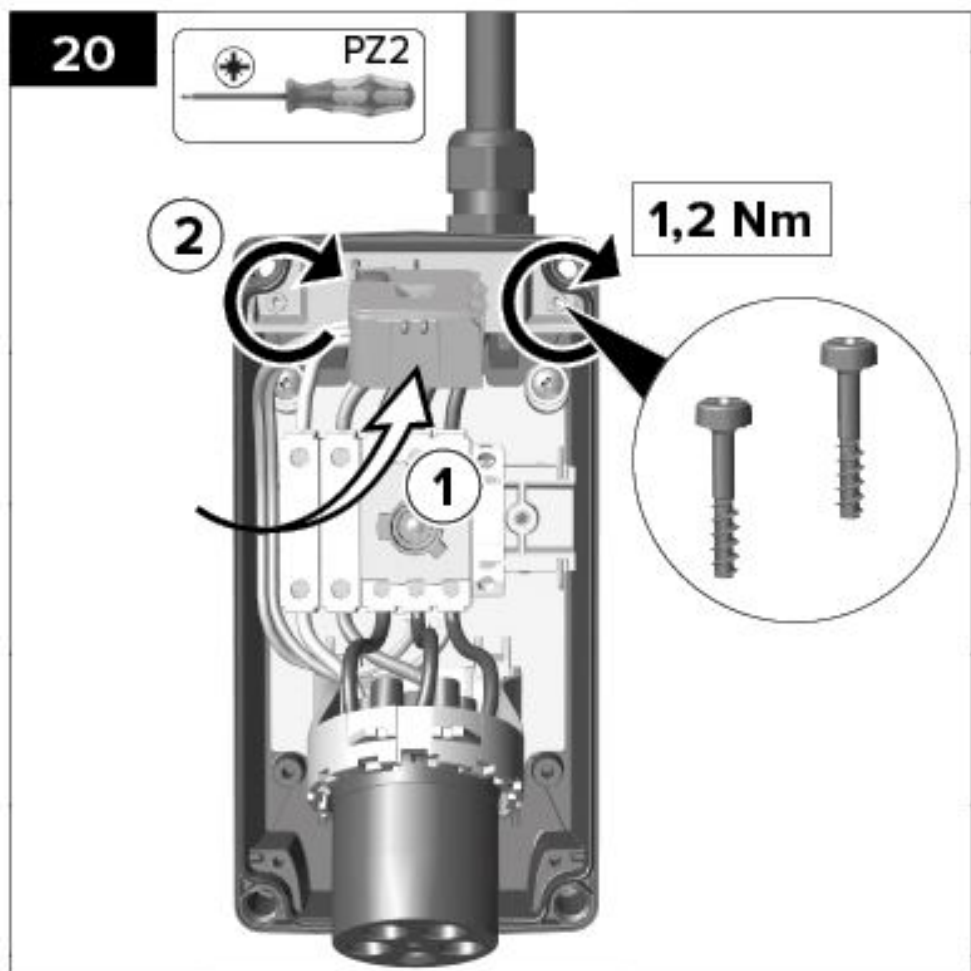
17



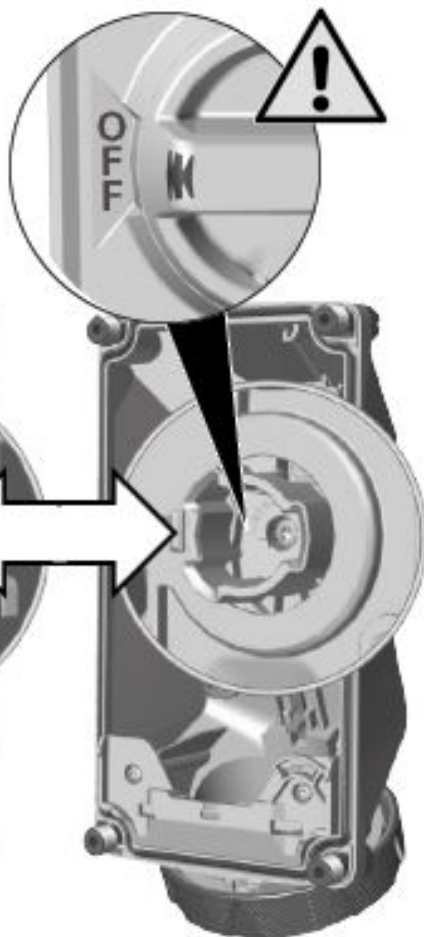
18







21



22





Obsluha

Nástěnná zásuvka je vybavena výkonovým odpínačem a uzamykacím mechanismem. Je-li otočný přepínač v poloze „OFF“, elektrický proud neprotéká. Zástrčku elektrického spotřebiče lze zasunout a vytáhnout ze zásuvky pouze tehdy, když

je otočný přepínač v poloze „OFF“. Odklápěcí kryt nástěnné zásuvky v provedení IP67 / IP69 je uzavřen bajonetovým kroužkem.

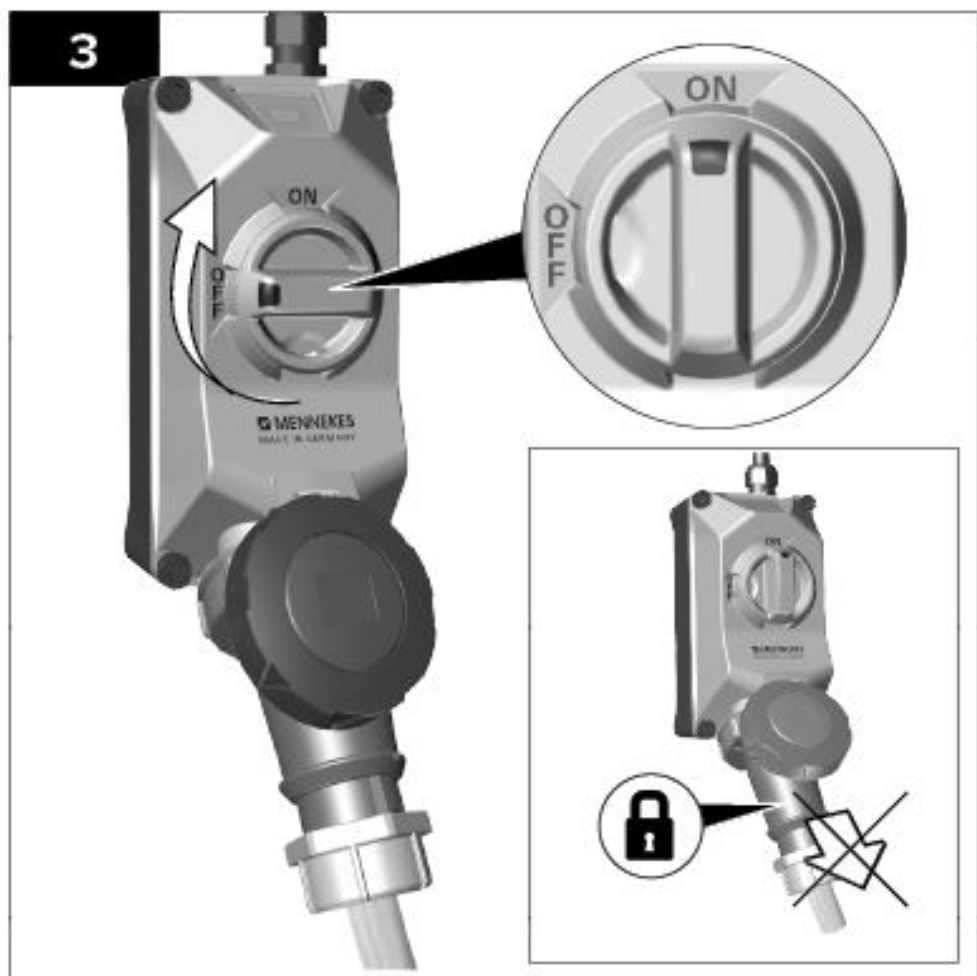
- ▶ Otočením bajonetového kroužku na krytu proti směru hodinových ručiček se kryt zásuvky otevře.

- ▶ Otevřete odklápěcí kryt směrem nahoru a zasuněte zástrčku elektrického spotřebiče až na doraz.
- ▶ K zachování stupně krytí IP67 / IP69 utáhněte bajonetový kroužek zasunuté zástrčky k nástěnné zásuvce otočením ve směru hodinových ručiček až na doraz.
- ▶ Uvedte otočný přepínač do polohy „ON“.
 - ⇒ Zasunutá zástrčka se mechanicky zablokuje a napájení proudem se zapne. Zástrčku již nelze odpojit, její vytažení při proudovém zatížení není možné.
- ▶ K přerušení napájení proudem uveďte otočný přepínač do polohy „OFF“.
 - ⇒ Mechanické blokování se otevře a zástrčku je možné vytáhnout.
- ▶ Nadzdvihněte vyklápěcí kryt.
- ▶ U krytí IP67 / IP69: uvolněte zástrčku otočením bajonetového kroužku proti směru hodinových ručiček.
- ▶ Uchopte zástrčku za pouzdro a vytáhněte ji. Netahejte zástrčku za kabel, protože by se mohl vytrhnout z pouzdra zástrčky a poškodit ji. U provedení s krytím IP67 / IP69 se k zachování stupně krytí musí odklápěcí kryt opět uzavřít.
- ▶ Zavřete odklápěcí kryt.
- ▶ Utáhněte bajonetový kroužek krytu otočením ve směru hodinových ručiček až na doraz.
- ▶ Řiďte se pokyny v popisech obrázků tohoto návodu.



2







LED	Zustand	Funktion	Ergebnis
○	Aus Off	Störung Fault	Prüfen Check
	Blinklicht (max. 10s) Flashing light (max. 10s)	Test	Test OK
	Dauerlicht Permanent light	OK	DUOi betriebsbereit DUOi ready to use

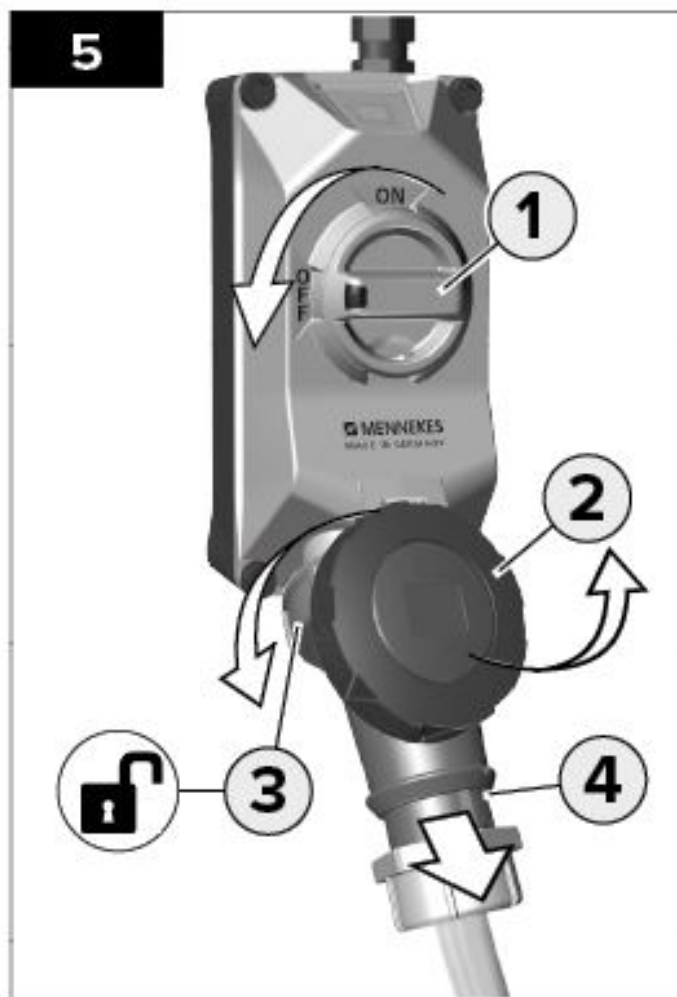
Stav LED kontrolky napětí

LED nesvítí

Příčina	Odstranění chyby
DUOi je vypnuté.	▶ Zapněte DUOi.

Příčina	Odstranění chyby
Chybí napájení proudem.	<ul style="list-style-type: none"> ▶ Zkontrolujte napětí a pojistku. ▶ Nedošlo k přerušení některé fáze?
Přerušení jedné nebo několika fází.	<ul style="list-style-type: none"> ▶ Zkontrolujte napětí a pojistku.

Příčina	Odstranění chyby
Připojení nesprávného kmitočtu nebo napětí.	<ul style="list-style-type: none"> ▶ Zkontrolujte napětí a pojistku.
Přerušení přívodního kabelu LED kontrolky	<ul style="list-style-type: none"> ▶ Zkontrolujte zapojení nástěnné zásuvky.



6



IP67/IP69





Čištění

NEBEZPEČÍ

Nebezpečí zasažení elektrickým proudem

Čištění nástěnné zásuvky se smí provádět pouze ve vypnutém stavu. Otočný přepínač zásuvky musí být v poloze „OFF“.

V závislosti na místě používání se výrobek může časem více či méně silně znečistit. Aby nedocházelo k odolným usazeninám, viditelné mírné nečistoty (např. prach) lze pravidelně otírat suchým hadříkem. Výrobek lze čistit čistit suchou, nebo vlhkou cestou. Při vlhkém způsobu čištění se výrobek musí otírat utěrkou mírně navlhčenou vodou. K čištění se nesmí používat stlačený vzduch.

Mohlo by to zhoršit funkčnost výrobku. Během čištění nesmí být k zásuvce připojen žádný spotřebič. Připojený spotřebič musí být před čištěním odpojen. Odklápěcí kryt nástěnné zásuvky musí být během čištění uzavřený. Vnitřní kontaktní části zásuvky jsou odklápěcím krytem chráněny a obvykle se nemusejí čistit.

Údržba

Podle předpisů země určení musí být odborným elektrikářem pravidelně kontrolována bezchybnost a řádná funkce výrobku. Pokud se při běžném používání vyskytnou poruchy, může být nutné povolat k jejich odstranění odborného elektrikáře.

NEBEZPEČÍ

Nebezpečí zasažení elektrickým proudem

K odstranění poruchy smí být výrobek otevřen pouze odborným elektrikářem.

Následující práce k odstraňování poruch smí provádět pouze odborný elektrikář.

Porucha – příklad 1: spotřebič se nezapíná.

Odstranění poruchy

- ▶ Nejprve zkontrolujte jištění přívodního kabelu do nástěnné zásuvky.
- ▶ Pokud je jištění přívodního kabelu v pořádku, otevřete zásuvku.
- ▶ Uveďte otočný přepínač do polohy „ON“.
- ▶ Zkontrolujte napájení výkonového odpínače.
- ▶ Zkontrolujte kabelové zapojení a přípojky vodičů na zásuvce a odpínači.

Porucha – příklad 2: otočný přepínač se nedá zcela otočit do polohy „ON“, blokování nezavírá.

Odstranění poruchy

- ▶ Vytáhněte všechny zasunuté zástrčky a znovu je až na doraz zasuňte.

- ▶ U nástěnné zásuvky se stupněm krytí IP67 (zásuvka s uzamykatelným odklápěcím krytem) utáhněte bajonetový kroužek zasunuté zástrčky až na doraz.
- ▶ Zkontrolujte čistotu otočného přepínače i výkonového odpínače a případně je vyčistěte.
- ▶ Vytáhněte zasunutou zástrčku a zkontrolujte, zda není znečištěná nebo poškozená.

Zásuvné prvky nesmějí být znečištěné ani poškozené. Znečištěné zásuvné prvky je třeba vyčistit, poškozené vyměnit.

Konečné vyřazení z provozu a likvidace

NEBEZPEČÍ

Nebezpečí zasažení elektrickým proudem

Konečné vyřazení z provozu a demontáž jsou vyhrazeny pouze odborným elektrikářům.

Při likvidaci výrobku musejí být dodrženy příslušné předpisy ČR. Výrobek nevyhazujte do běžného domovního odpadu. Musí být odevzdán do systému recyklace a odborné likvidace surovin.

- ▶ Obratě se na příslušné zařízení na likvidaci odpadů, resp. veřejný sběrný dvůr pro elektrotechnický odpad.

Bu doküman hakkında

Bu montaj ve işletim kılavuzu, uzman elektrikçi ve ürünün kullanıcısı için hazırlanmıştır. Bu kılavuz 16 A / 32 A için 3, 4 ve 5 kutuplu versiyondaki kapatılabilir-kilitlenebilir duvar prizi DUO'i'yi açıklamaktadır.

Amaca uygun kullanım

Bu ürün, endüstriyel uygulamalar için IEC 60309-4'e uygun bir CEE duvar prizidir. Duvar prizi yalnızca sabit bir noktaya monte edilmek ve elektrik şebekesine bağlanmak üzere tasarlanmış olup hem açık, hem de kapalı alanda kullanılabilir.

Duvar prizinin güvenli kullanımı için aşağıdaki koşullara dikkat edilmelidir:

- ▶ İşletim için izin verilen ortam sıcaklıkları: - 25 °C ilâ + 40 °C.
- ▶ Ürünün tip levhasındaki bilgilere dikkat edin.

Güvenlik bilgileri

- ▶ Ürünün kurulumundan ve kullanımından önce bu kılavuzu eksiksiz olarak okuyun.
- ▶ Kılavuzu daha sonra başvurmak üzere saklayın.
- ▶ Kurulum, bakım ve kullanım sonrasındaki nihai olarak işletimden alma yalnızca kalifiye bir uzman elektrikçi tarafından yapılmalıdır. Elektroteknik alanında amatör olup bu işlemleri bizzat yapan kişiler hem kendi hayatlarını, hem de ürünü kullanan kişilerin hayatlarını tehlikeye atacaktır. Örneğin yangın ve elektrik çarpması ile eşyalara gelen hasarlar ve kişisel yaralanmalar için ciddi riski taşırırsınız. Yanlış kurulum ve ihmalkarlık halinde sorumluluk size aittir.

- ▶ Amatörler ürünün içini açmamalıdır - Elektrik çarpma tehlikesi.
- ▶ Ürün patlama riskli alanlarda kullanılmamalıdır - Yangın ve patlama tehlikesi.
- ▶ Üründe teknik değişiklik yapmak yasaktır.
- ▶ Her kullanımdan önce üründe dışarıdan görülebilen sorunların olup olmadığını kontrol edin, örn. kırılmış veya eksik parçalar.
- ▶ Hasarlı ürünü kullanmayın.
- ▶ Sorunlar veya arızalar varsa, ürünün bir uzman elektrikçi tarafından kontrol edilmesini, onarılmasını ve gerekiyorsa değiştirilmesini sağlayın.

Kurulum

Ürünün kurulumunda geçerli ulusal mevzuata uyulmalıdır. Söz konusu kullanım amacı ve kullanım yeri için uygun bir besleme hattı seçilmelidir. Ürün yalnızca bunun için uygun iletken kesidine sahip olan uygun bakır kablolarla bağlanmalıdır.



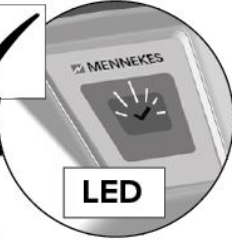














Tehlike

Elektrik çarpma tehlikesi

Kurulum yalnızca kalifiye uzman elektrikçi tarafından yapılmalıdır.

- ▶ Kurulumdan önce şebeke gerilimini kapatın.
- ▶ Bu kılavuzun resim açıklamasında yer alan kurulum bilgilerine dikkat edin.
- ▶ Kurulumdan sonra ürünün düzgün çalışıp çalışmadığını kontrol edin.

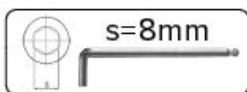
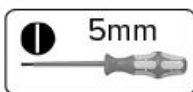
Mennekes tarafından üretilmemiş aksesuarlar kullanıldığında, yeterli sabitleme, sızdırmazlık ve elektrik izolasyonu sağlanmalıdır.

   <p>LED</p>  <p>ON M25 MENNEKES MADE IN GERMANY</p>  <p>1 x M25 (Order No.: 990613)</p>  <p>IP67/IP69</p>  <p>IP44</p>	   <p>LED</p>  <p>ON M25 MENNEKES MADE IN GERMANY</p>  <p>1 x M25 (Order No.: 990613)</p>  <p>IP67/IP69</p>  <p>IP44</p>
 <p>M32 (Order No.: 990612)   MENNEKES</p>	

1



2





4

M32

M32 = down?

M32

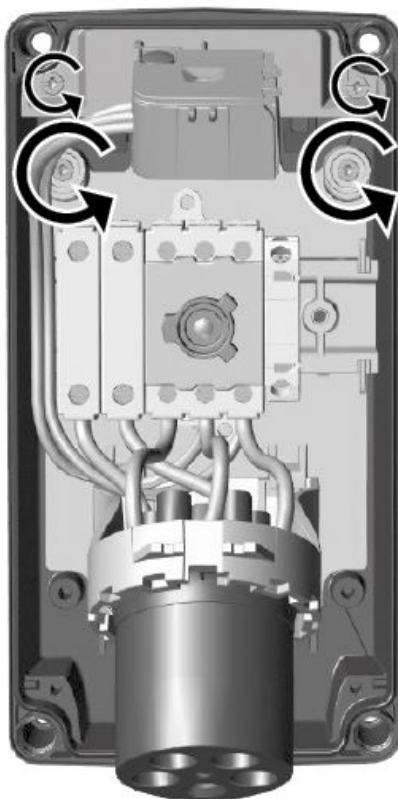


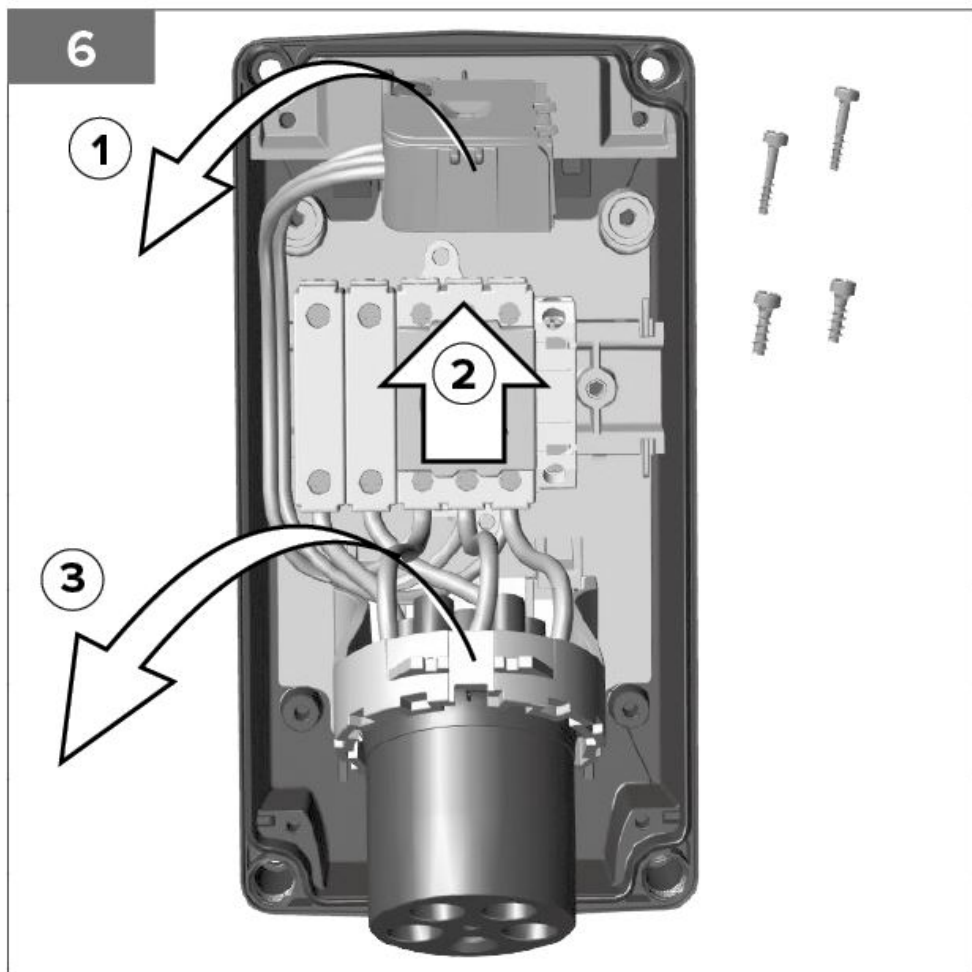
5



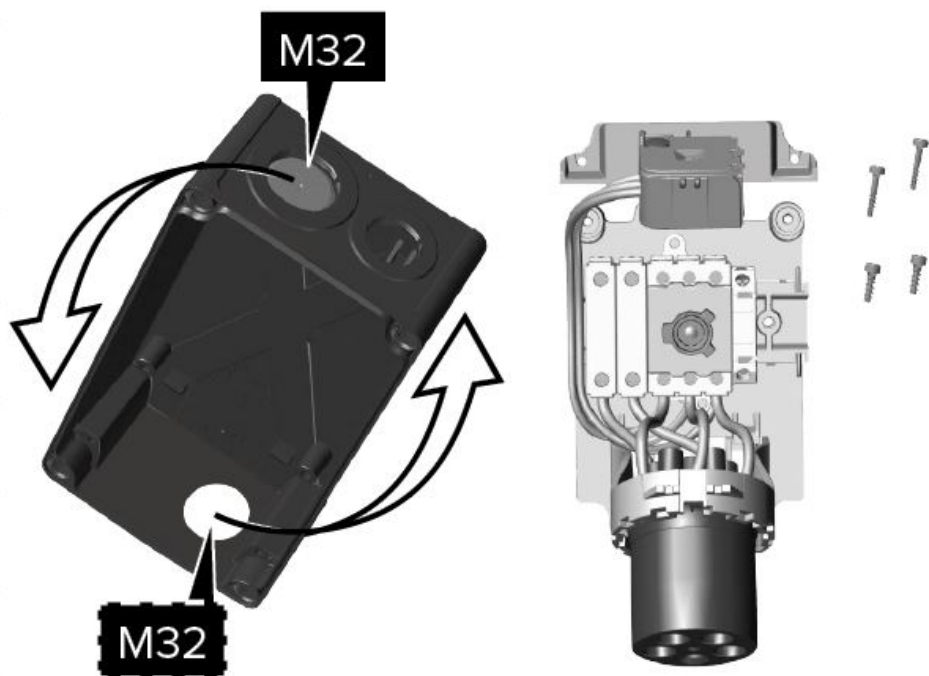
8

5

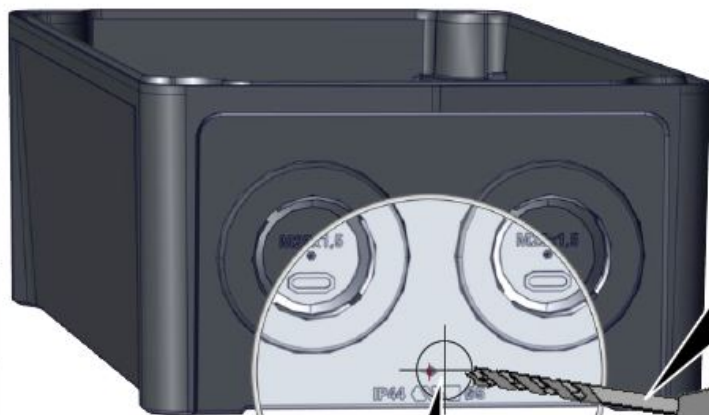




7



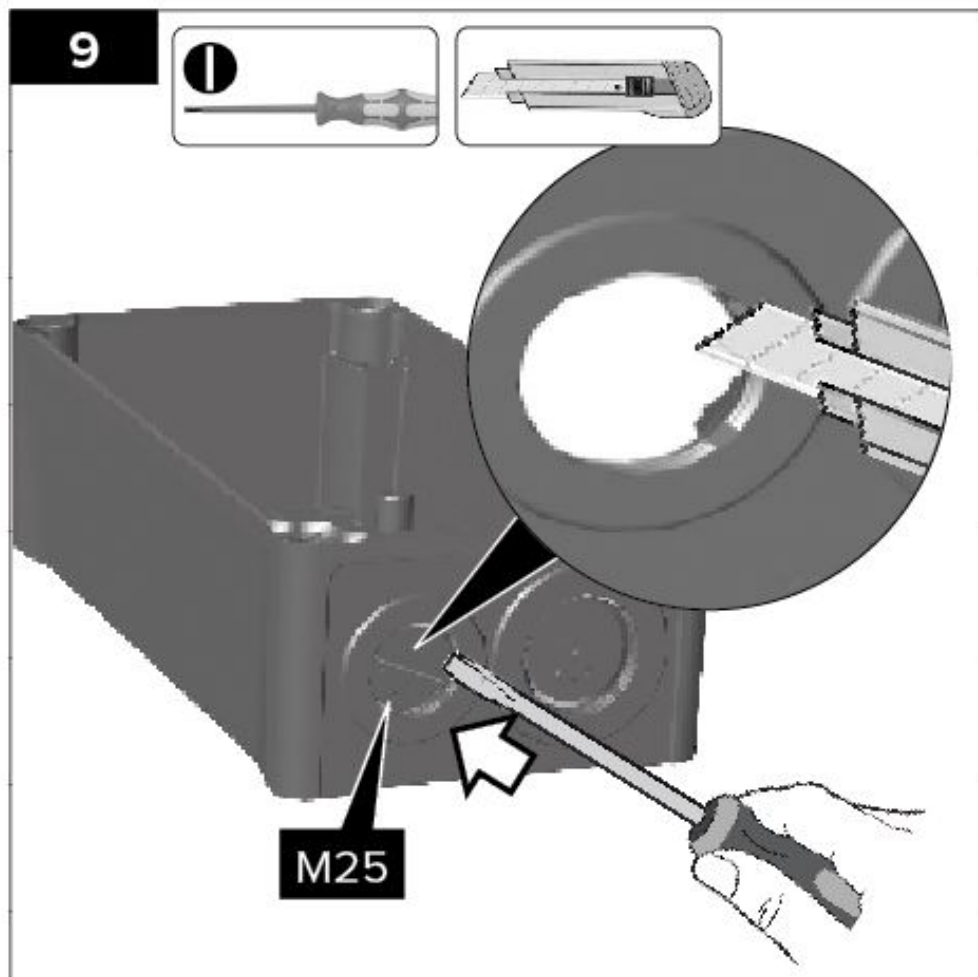
8



Ø 5mm

IP44

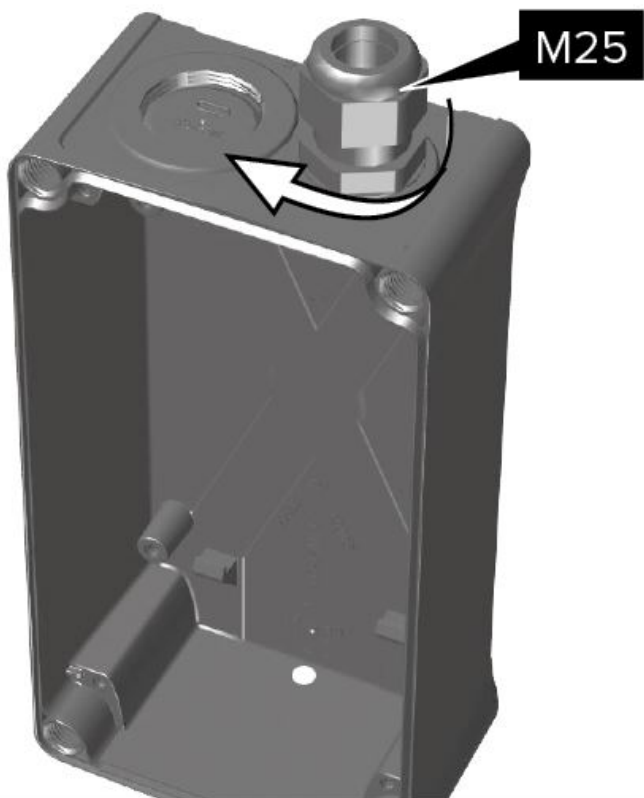




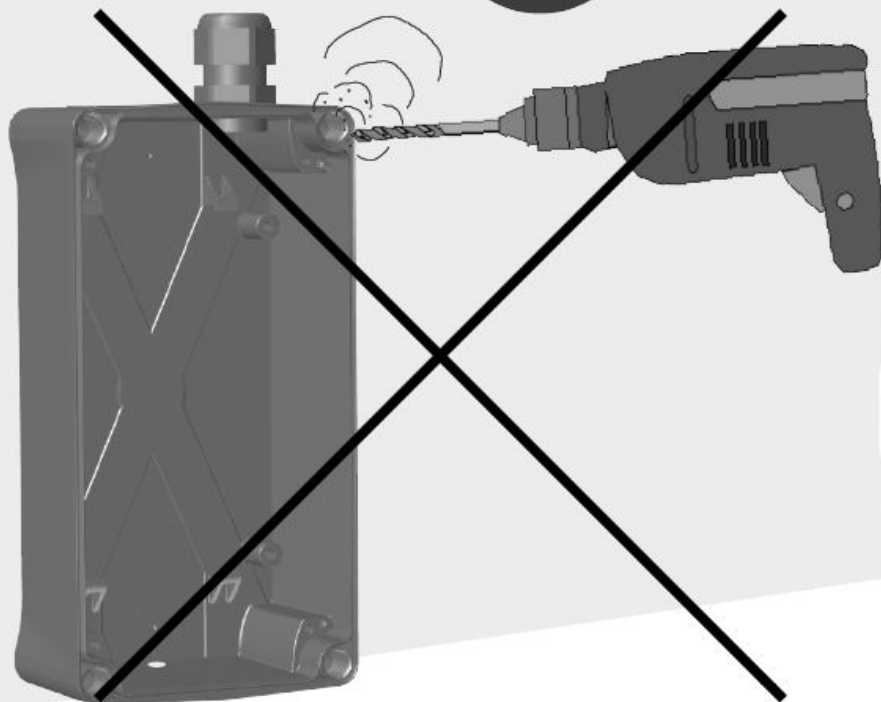
10

M25 x 1,5 >> SW = 29mm

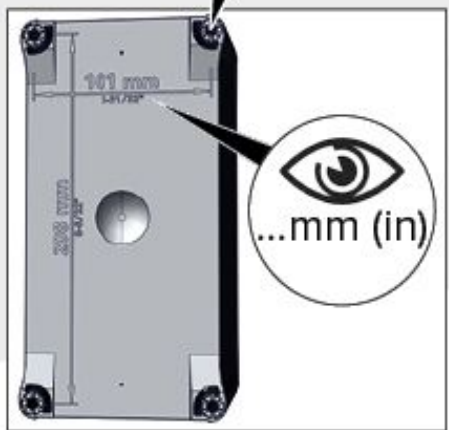
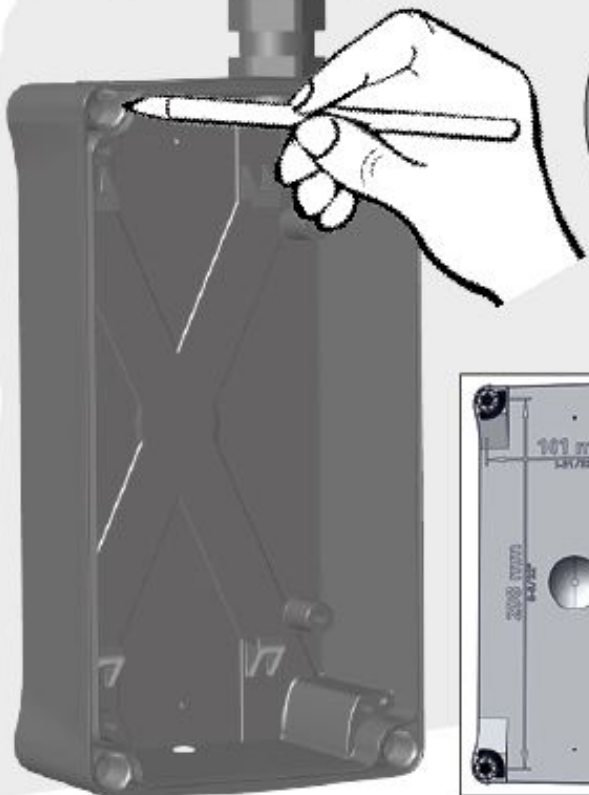
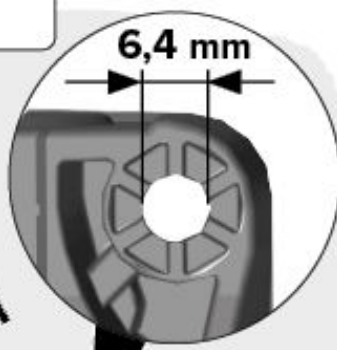
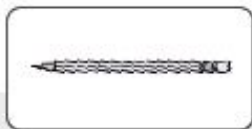
M32 x 1,5 >> SW = 36mm



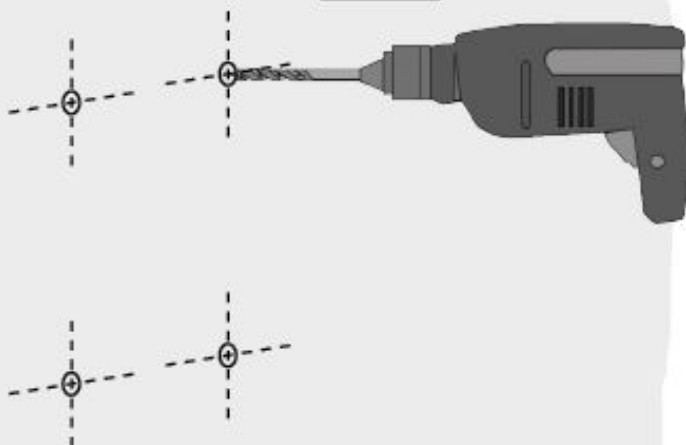
11



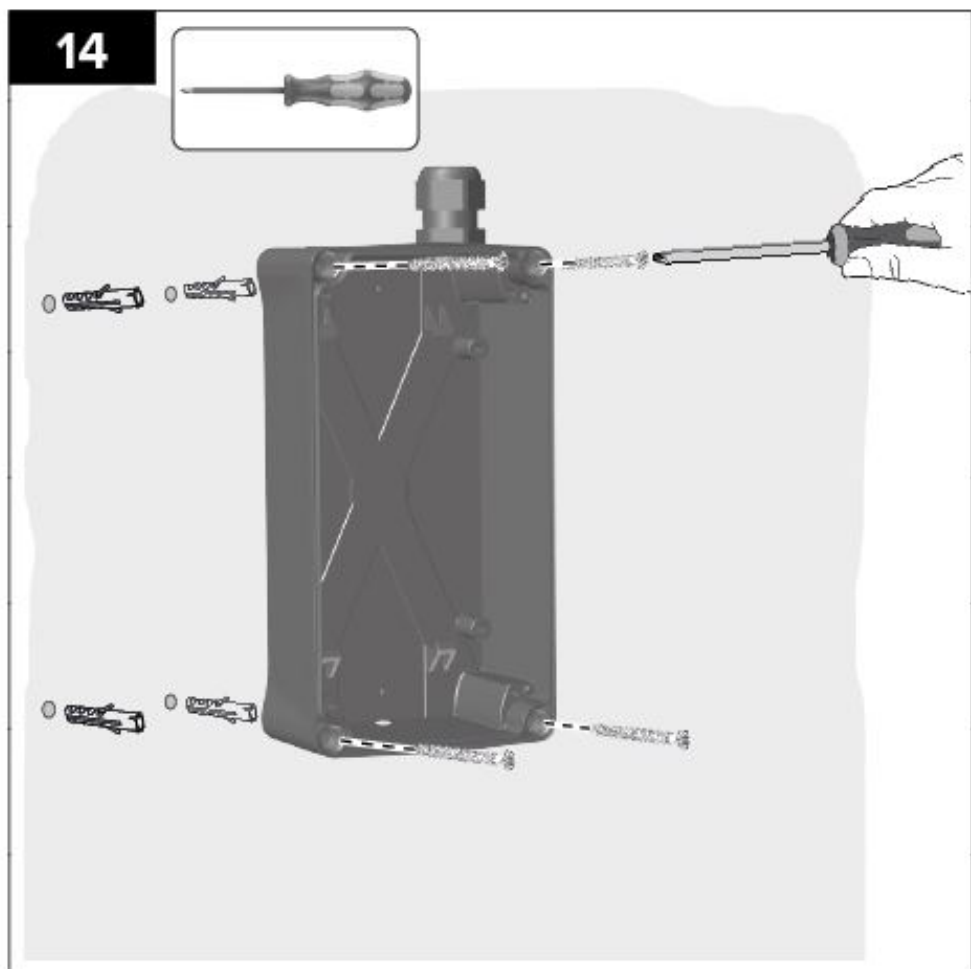
12



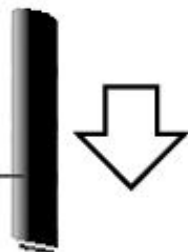
13



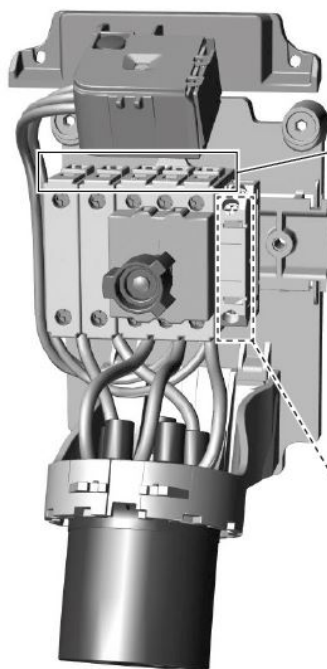
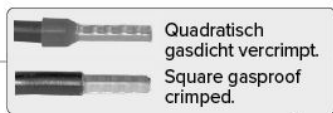
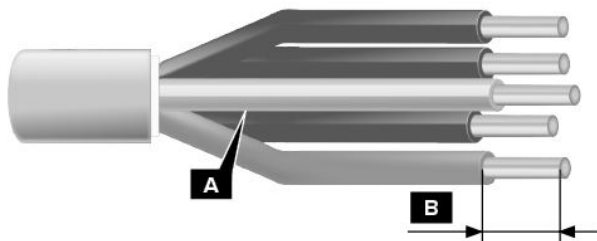
14



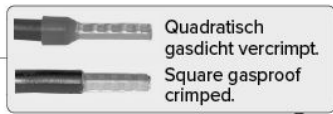
15



16

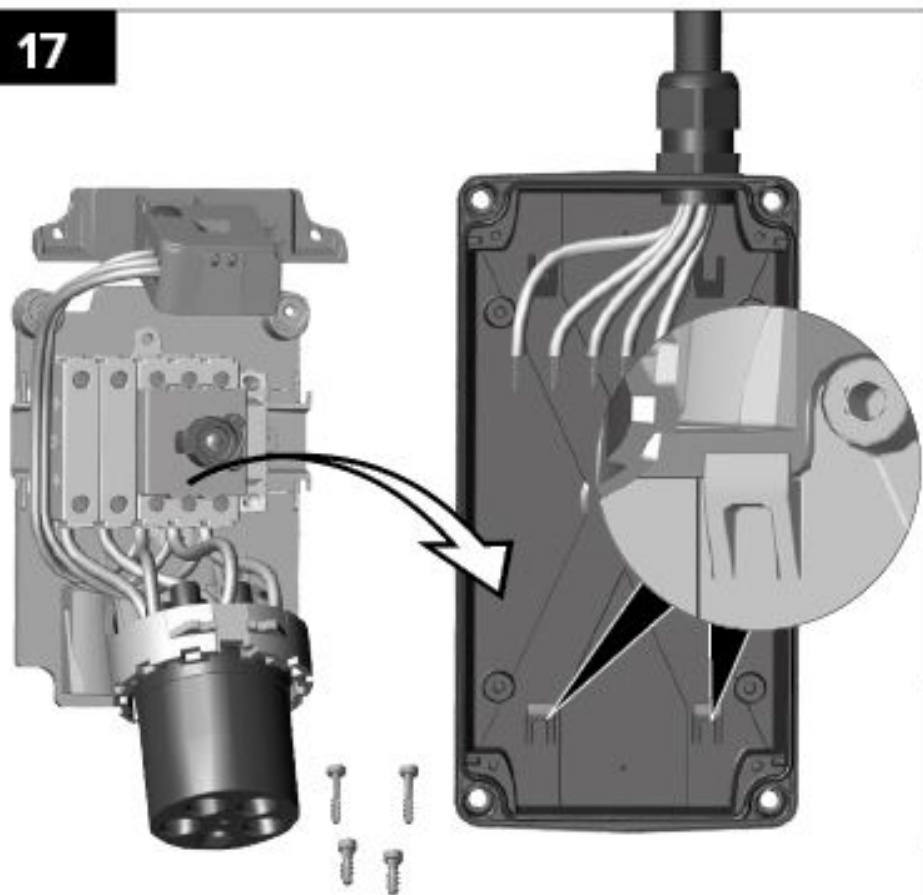


A	2,5 - 10,0 mm ²		
B	min. 9,5 mm		
Nm	2 - 2,5		

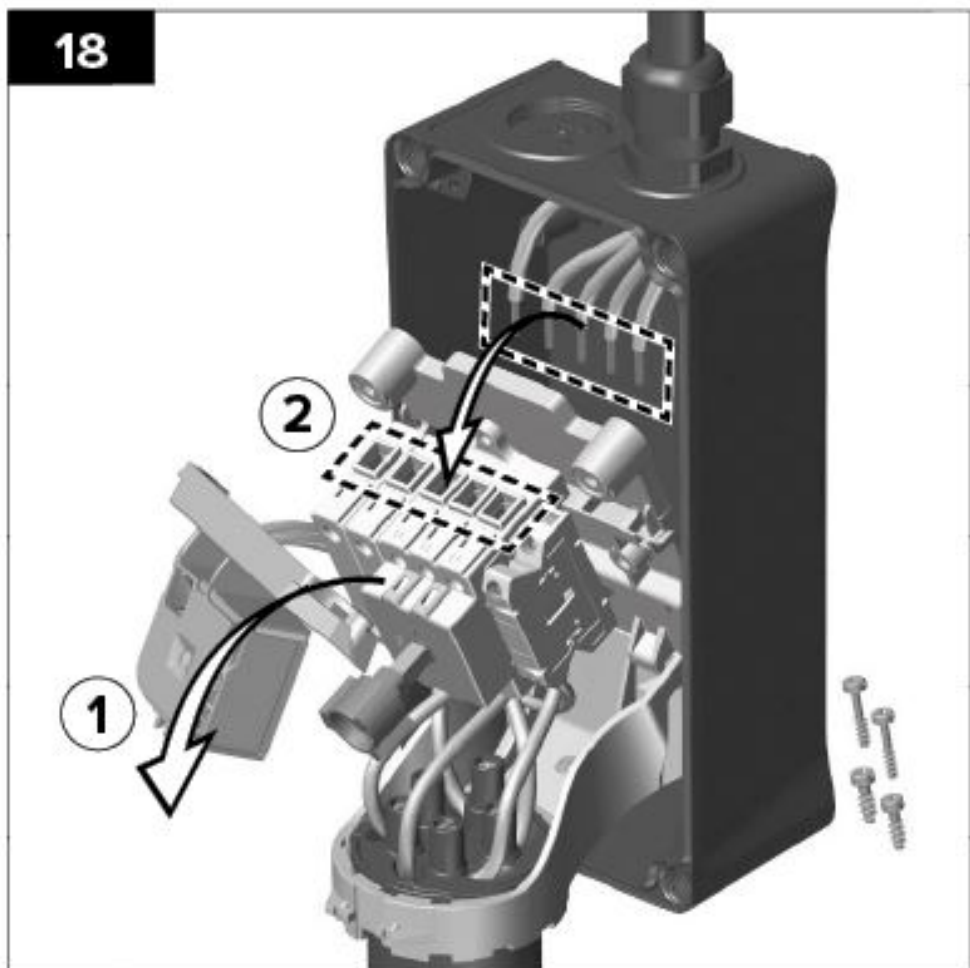


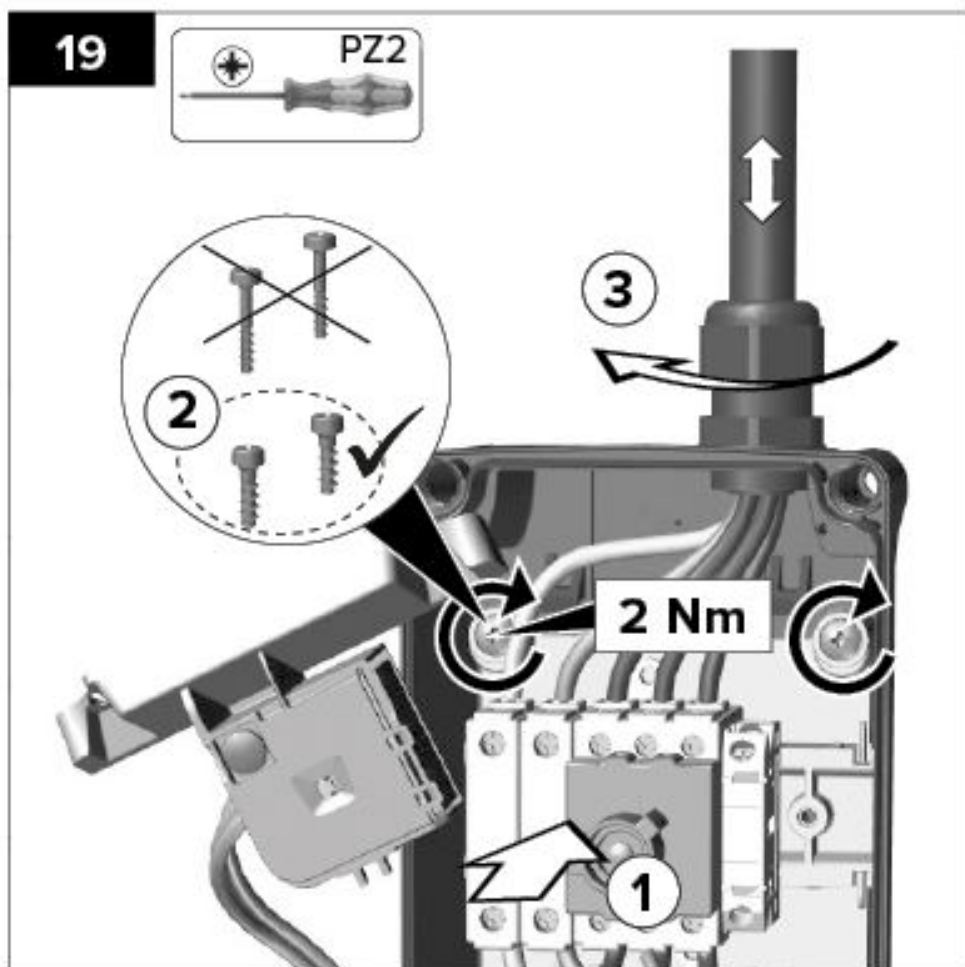
A	1 x 1,5 - 4,0 mm ² 2 x 0,75 - 2,5 mm ²	1 x 1,5 - 4,0 mm ² 2 x 0,75 - 2,5 mm ²	1 x 2,5 mm ² 2 x 0,75 - 1,5 mm ²
B	8,0 mm		
Nm	0,8 - 1,2		

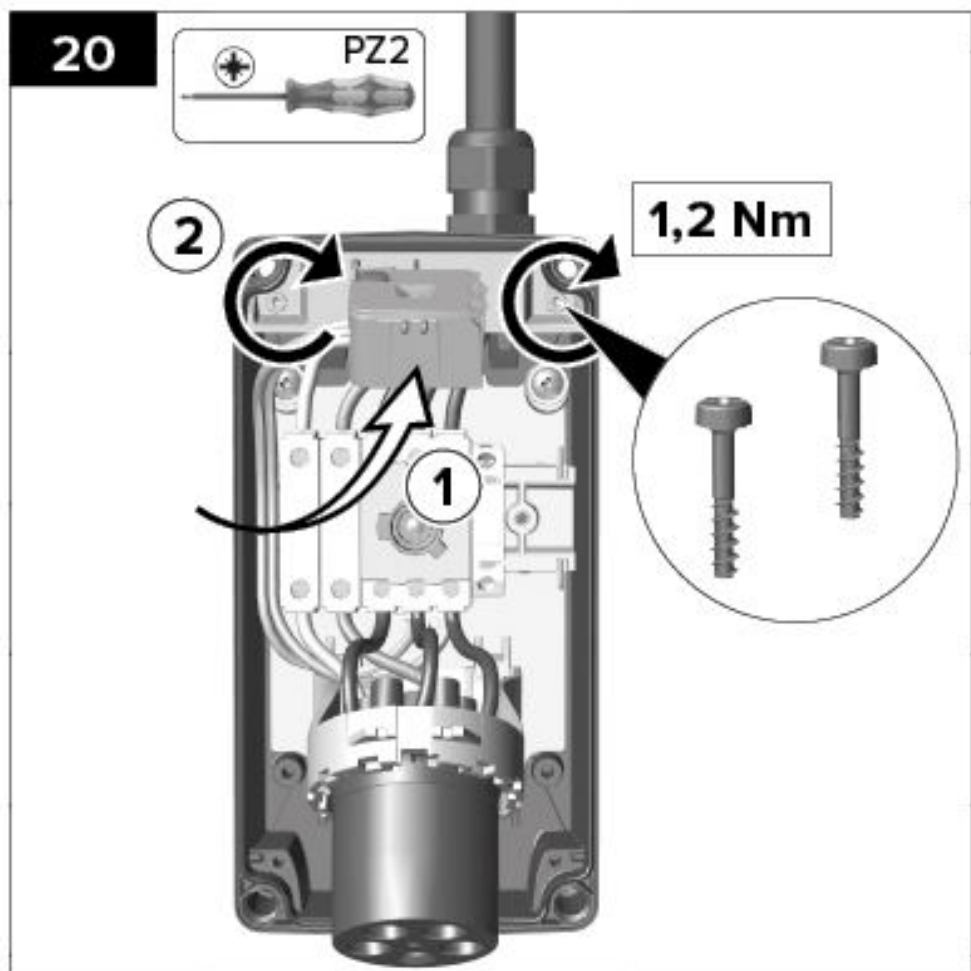
17



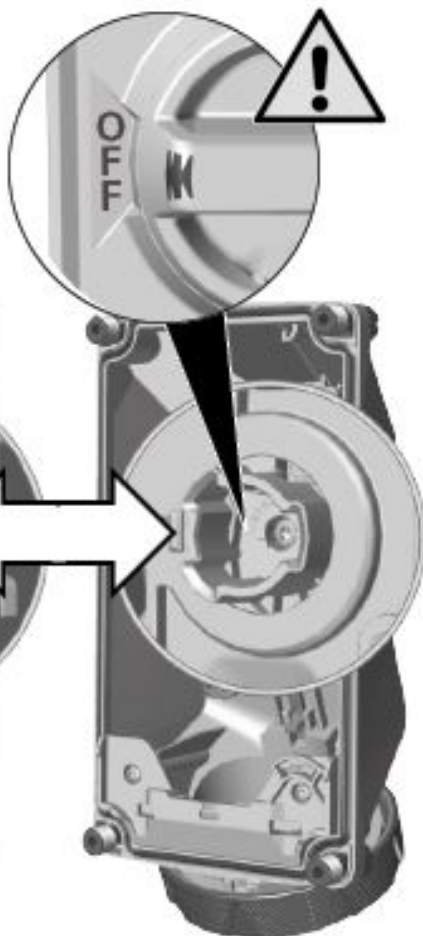
18







21



22





Kullanım

Duvar prizi bir yük ayırma şalterine ve bir kilitleme mekanizmasına sahiptir. Döner şalter "OFF" konumundayken akım akmaz. Bir elektrik tüketicisinin soketi ancak döner şalter "OFF" konumundayken duvar prizine takılabilir ve

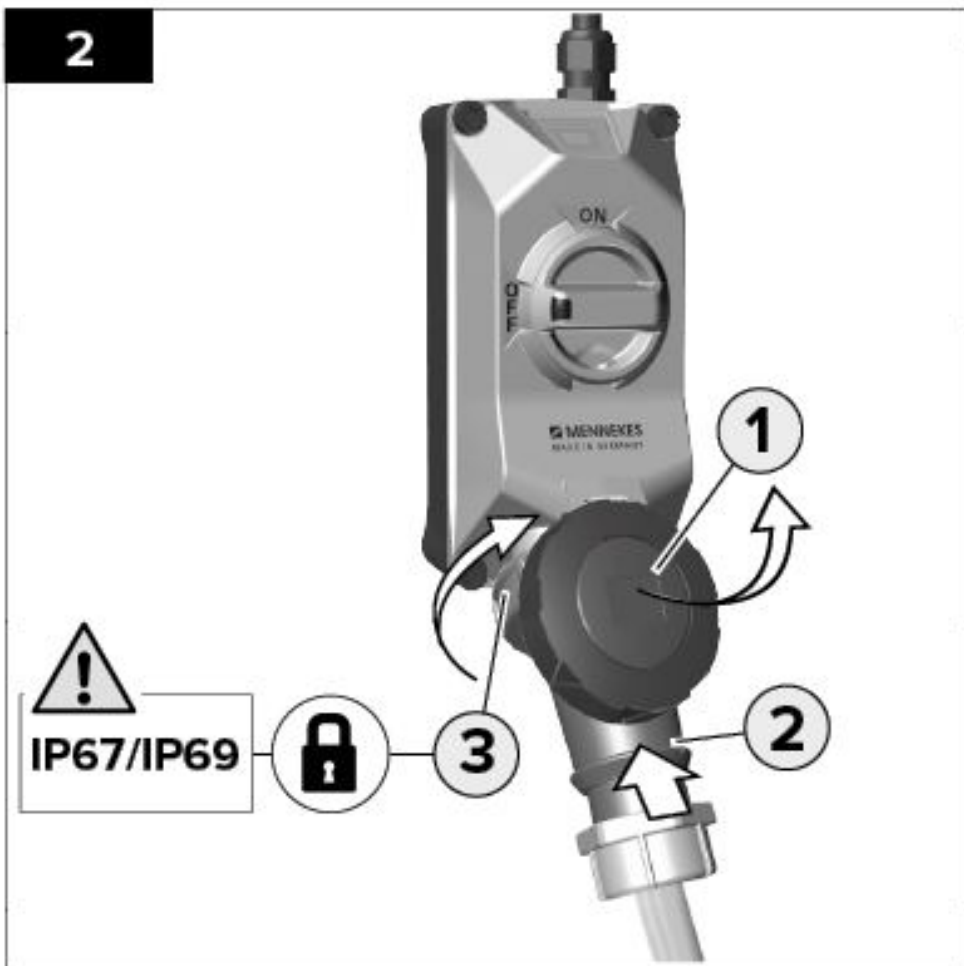
çıkartılabilir. Duvar prizinin IP67 / IP69 versiyon menteşeli kapağı bir bayonet halkası ile kapatılmıştır.

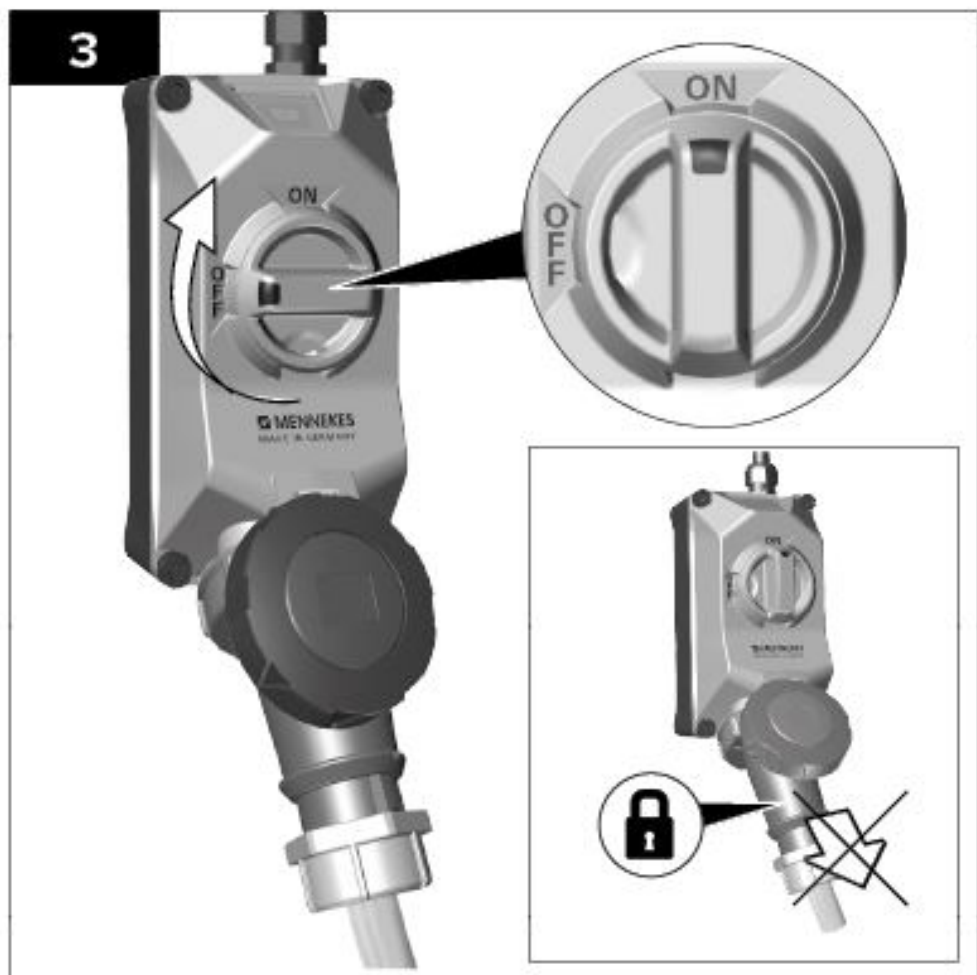
- Menteşeli kapağı açmak için, menteşeli kapaktaki bayonet halkasını saat yönünün tersine döndürün.

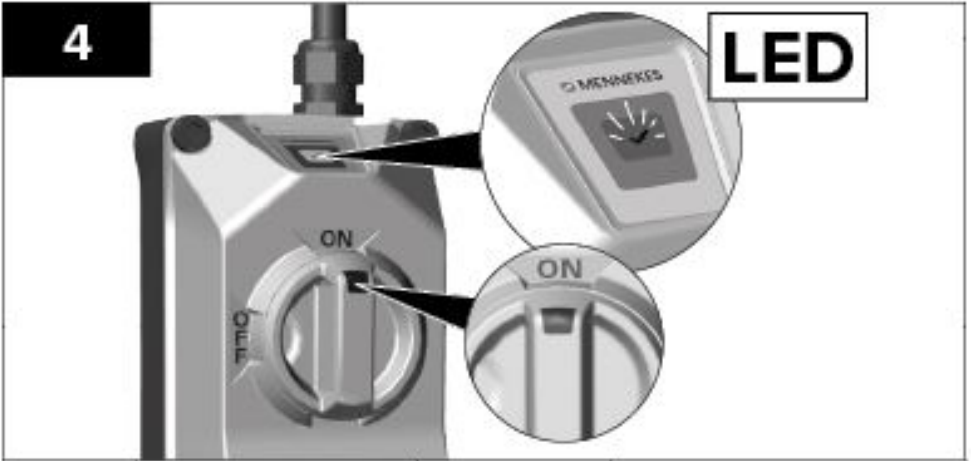
- ▶ Menteşeli kapağı yukarı doğru açın ve elektrik tüketicisinin soketini dayanağa kadar eksiksiz olarak yerleştirin.
- ▶ IP67 / IP69'de: Koruma sınıfına uygunluğu sağlamak için, duvar prizine takılan soketin bayonet halkasını dayanağa kadar saat yönünde çevirerek sabitleyin.
- ▶ Döner şalteri "ON" konumuna çevirin.
- ⇒ Takılan soket mekanik olarak kilitletir ve akım beslemesi sağlanır. Soket artık çekilemez ve yük altındayken yerinden çıkartılması önlenir.
- ▶ Akım beslemesini kesmek için, döner şalteri "OFF" konumuna çevirin.
- ⇒ Mekanik kilit açılır ve soket çekilebilir.
- ▶ Menteşeli kapağı kaldırın.
- ▶ IP67 / IP69'de: Soketin bayonet halkasını saat yönünün tersine doğru çevirerek soketi çözün.
- ▶ Soketi soket gövdesinden tutarak dışarı çekin. Soketi kablosundan çekmeyin, aksi takdirde kablo soket gövdesinden dışarı çıkabilir ve zarar görebilir. IP67 / IP69 versiyonunda koruma sınıfına uygunluğun sağlanması için menteşeli kapak tekrar kapatılmalıdır.
- ▶ Menteşeli kapağı kapatın.
- ▶ Menteşeli kapağın bayonet halkasını dayanağa kadar saat yönüne çevirerek sabitleyin.
- ▶ Bu kılavuzun resim açıklamasındaki notlara dikkat edin.



2







LED	Zustand	Funktion	Ergebnis
○	Aus Off	Störung Fault	Prüfen Check
	Blinklicht (max. 10s) Flashing light (max. 10s)	Test	Test OK
	Dauerlicht Permanent light	OK	DUOI betriebsbereit DUOI ready to use

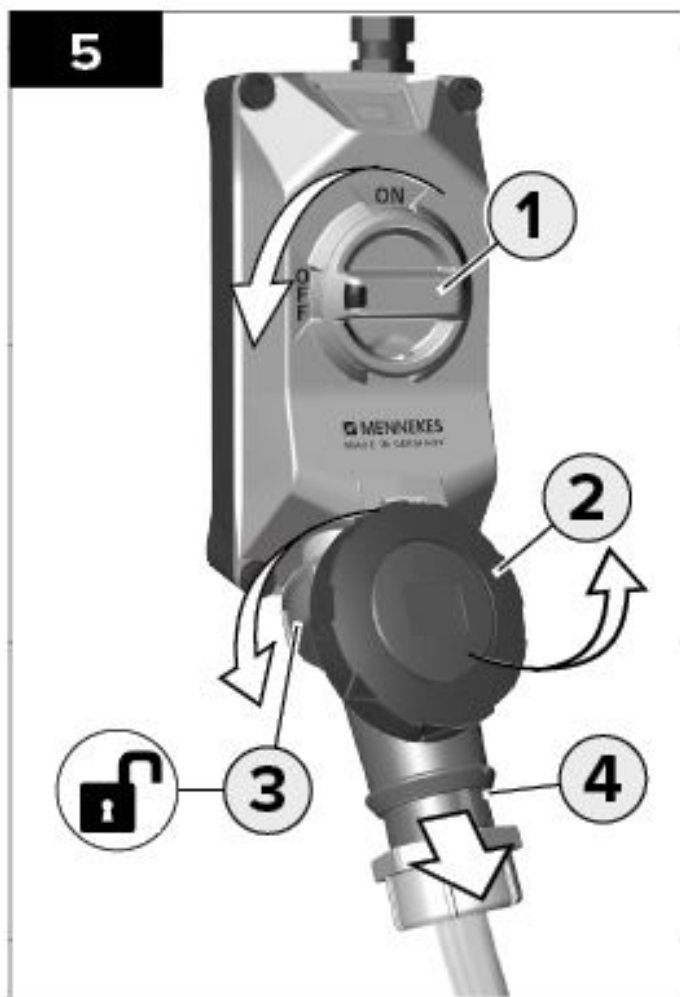
LED gerilim göstergesinin durumu

LED kapalı

Nedeni	Hata giderme
DUOi kapalıdır.	► DUO'yi açınız.

Nedeni	Hata giderme
Akım beslemesi yoktur.	<ul style="list-style-type: none">▶ Gerilimi veya sigortayı kontrol ediniz.▶ Fazlarda kesinti olup olmadığını kontrol ediniz.
Bir veya birden fazla fazda kesinti var.	<ul style="list-style-type: none">▶ Gerilimi veya sigortayı kontrol ediniz.

Nedeni	Hata giderme
Yanlış frekans veya yanlış gerilim iletiliyor.	<ul style="list-style-type: none">▶ Gerilimi veya sigortayı kontrol ediniz.
LED gerilim göstergesinin besleme hattında temassızlık var.	<ul style="list-style-type: none">▶ Duvar prizinin kablolarını kontrol ediniz.



6



IP67/IP69



7



Temizlik

⚠ Tehlike

Elektrik çarpma tehlikesi

Duvar prizinin temizliği yalnızca kapalı durumdayken yapılmalıdır. Duvar prizinin döner şalteri "OFF" konumunda durmalıdır.

Kullanım yerine bağlı olarak ürün, zaman içinde az ya da çok kirlenebilir. Temizlenmesi zor tortuların oluşmasını önlemek için, tespit edilen hafif kirler (örn. toz) düzenli aralıklarla kuru bir bez ile silinebilir. Ürün kuru veya nemli olarak temizlenebilir. Nemli temizlikte ürün, su ile hafifçe nemlendirilmiş bir bezle silinmelidir. Temizlik için basınçlı hava kullanılmamalıdır. Aksi takdirde

ürünün fonksiyonu zarar görebilir. Temizlik yalnızca tüketiciler bağlı değilken yapılmalıdır. Bağlı bir tüketicinin fişi temizlikten önce çekilmelidir. Temizlik sırasında duvar prizinin menteşeli kapağı kapalı olmalıdır. İçte yer alan kontak parçaları menteşeli kapak tarafından korunmaktadır ve normal şartlar altında temizlik gerektirmez.

Onarım

Ülkede geçerli mevzuat uyarınca ürünün düzgün çalışma ve kusurlar açısından bir uzman elektrikçi tarafından düzenli olarak kontrol edilmesi gereklidir. Normal kullanım sırasında sorunların oluşması halinde, arıza giderimi için gerekiyorsa bir uzman elektrikçiden yardım alınmalıdır.

Tehlike

Elektrik çarpma tehlikesi

Arıza giderme işlemi için ürünün içi yalnızca kalifiye bir uzman elektrikçi tarafından açılabilir.

Aşağıdaki arıza giderme çalışmaları yalnızca bir uzman elektrikçi tarafından yapılmalıdır.

Arıza Örnek 1: Tüketici çalıştırılmıyor.

Arıza giderme

- ▶ Önce besleme hattının/duvar prizinin sigortasını kontrol edin.
- ▶ Besleme hattının sigortasında sorun yoksa, duvar prizini açın.
- ▶ Döner şalteri "ON" konumuna çevirin.
- ▶ Yük ayırma şalterindeki gerilim beslemesini kontrol edin.
- ▶ Prizdeki ve şalterdeki iletken bağlantılarını ve kabloları kontrol edin.

Arıza Örnek 2: Döner şalter tam olarak "ON" konumuna döndürülemiyor ve kilit kapanmıyor.

Arıza giderme

- ▶ Takılı soketi çekip tekrar sonuna kadar takın.

- ▶ Koruma sınıfı IP67 olan duvar prizinde (kilitlenebilir menteşeli kapağa sahip duvar prizi), takılı soketin bayonet halkasını sonuna kadar döndürerek sıkın.
- ▶ Döner şalteri ve yük ayırma şalterini kirlenme açısından kontrol edin ve gerekiyorsa temizleyin.
- ▶ Takılı soketi çekin ve kirlenme ya da hasar açısından kontrol edin.

Takma düzenekleri kirlenmemiş veya zarar görmemiş olmalıdır. Kirlenen takma düzenekleri temizlenmeli, hasarlı takma düzenekleri değiştirilmelidir.

Kalıcı olarak işletimden alma ve bertaraf

Tehlike

Elektrik çarpma tehlikesi

Nihai olarak işletimden alma ve parçalarına ayırma, yalnızca kalifiye bir elektrik teknisyeni tarafından yapılmalıdır.

Ürünün bertarafı için geçerli ulusal mevzuata uyulmalıdır. Ürün sıradan evsel atıklarla birlikte bertaraf edilmemeli, geri dönüşüme veya atık bertaraf merkezine teslim edilmelidir.

- ▶ Bir atık bertaraf şirketine veya elektronik atıklar için kamusal toplama merkezlerine başvurun.

A dokumentumról

Ez a telepítési és üzemeltetési útmutató szakképzett villanyszerelőknek és a termék felhasználójának szól. Ez az útmutató a lekapcsolható, zárható DUO-i fali aljzatot írja le 16A / 32A 3, 4 és 5 pólusú változatban.

Rendeltetésszerű használat

Ez a termék egy CEE fali aljzat az IEC 60309-4 szabvány szerint ipari alkalmazásokhoz. A fali aljzat kizárólag helyhez kötött beszerelésre és a hálózatra történő csatlakoztatásra szolgál, és bel- és kültéren egyaránt használható.

A fali aljzat biztonságos működéséhez a következő feltételeket kell betartani:

- ▶ Működés közben megengedett környezeti hőmérséklet: -25 °C és +40 °C között.
- ▶ Vegye figyelembe a termék típustábláján található információkat.

Biztonsági utasítások

- ▶ A termék telepítése és használata előtt olvassa el figyelmesen ezt az útmutatót.
- ▶ Órizza meg az útmutatót a későbbi használat céljából.
- ▶ A telepítést, karbantartást és a végleges üzemmen kívül helyezést csak szakképzett villanyszerelő végezheti. Azok az elektrotechnikus laikusok, akik maguk végzik ezeket a tevékenységeket, veszélyeztetik saját és a terméket használók életét. Súlyos sérüléseket és jelentős anyagi károkat okozhat, pl. tűz vagy áramütés által. A nem megfelelő telepítés és a gondatlanság miatt fennáll a személyes felelősség kockázata.

- ▶ A laikusok nem nyithatják fel a terméket – áramütés veszélye.
- ▶ A terméket nem szabad robbanásveszélyes környezetben használni – tűz- és robbanásveszély.
- ▶ A termék műszakilag nem módosítható.
- ▶ Minden használat előtt ellenőrizze a terméken kívülről látható hibákat, pl. törött vagy hiányzó alkatrészek.
- ▶ Ne használjon sérült terméket.
- ▶ Hiányosság vagy meghibásodás esetén a terméket szakképzett villanyszerelővel ellenőriztesse, javítsa meg, vagy ha szükséges, cseréltesse ki.

Telepítés

A termék telepítésekor be kell tartani a hatályos nemzeti előírásokat. A célnak és helynek megfelelő tápkábelt kell választani. A terméket csak megfelelő vezeték-keresztmetszetű, megfelelő rézkábelhez szabad csatlakoztatni.



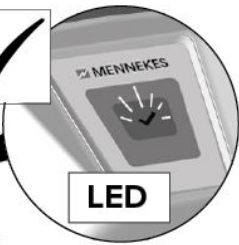


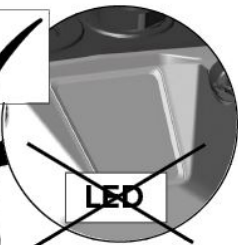











VESZÉLY

Áramütés veszélye

A telepítést csak szakképzett villanyszerelő végezheti.

- ▶ Telepítés előtt kapcsolja le a hálózati feszültséget.
- ▶ Vegye figyelembe a jelen útmutató ábraleírásában található telepítési utasításokat.
- ▶ A telepítés után ellenőrizze a termék megfelelő működését.

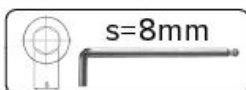
A nem Mennekestől származó tartozékok használatakor biztosítani kell a megfelelő rögzítést, tömítettséget és elektromos szigetelést.

		 <p>LED</p>			 <p>LED</p>
					
<p>1 x M25 (Order No.: 990613)</p>		<p>1 x M25 (Order No.: 990613)</p>			
 <p>IP67/IP69</p>	 <p>IP44</p>	 <p>IP67/IP69</p>	 <p>IP44</p>		
		<p>M32 (Order No.: 990612)</p>			
		<p>MENNEKES</p>			

1



2



3

M32

M25



Ø20

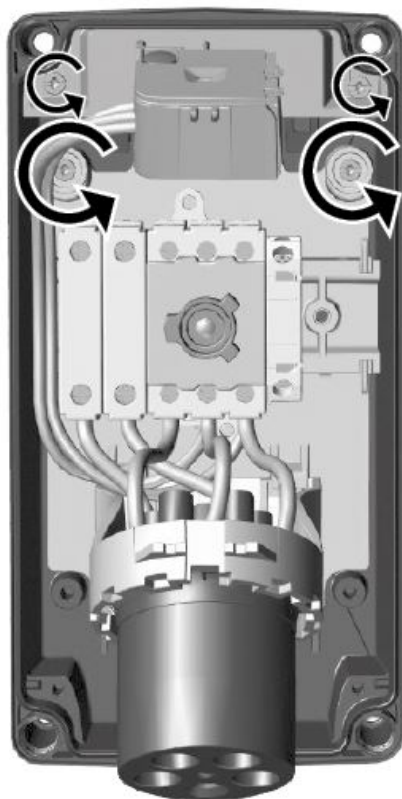
M25

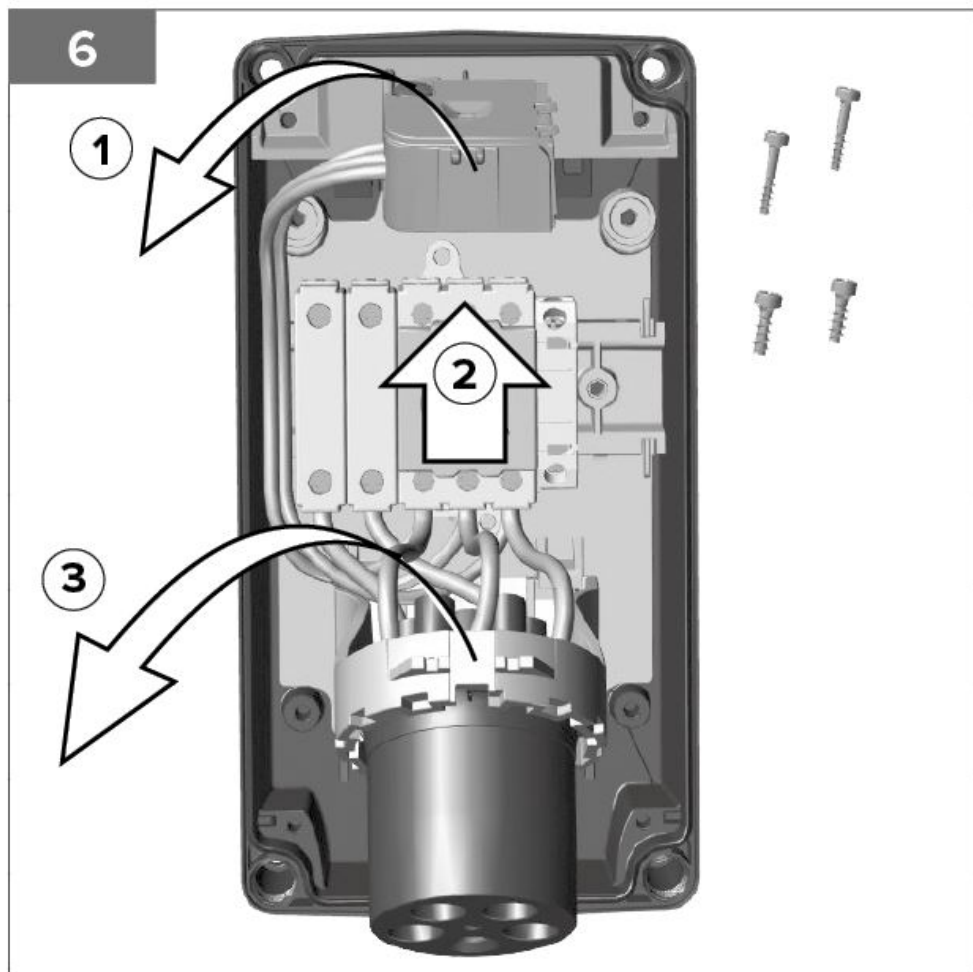
4**M32**

M32 = down?

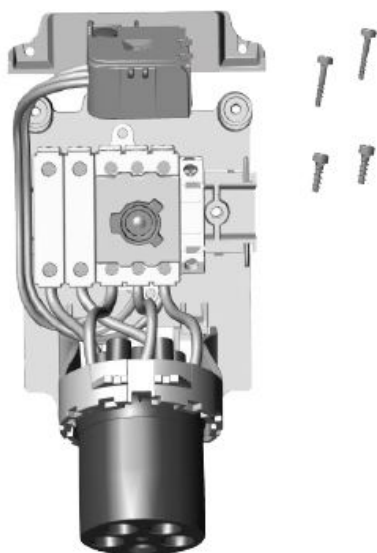
M32**5****8**

5





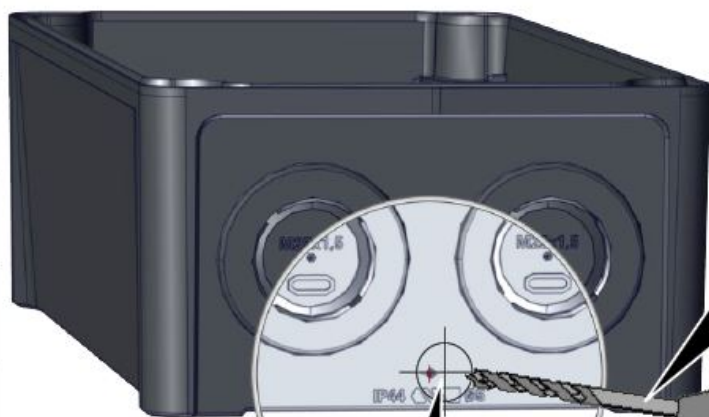
7



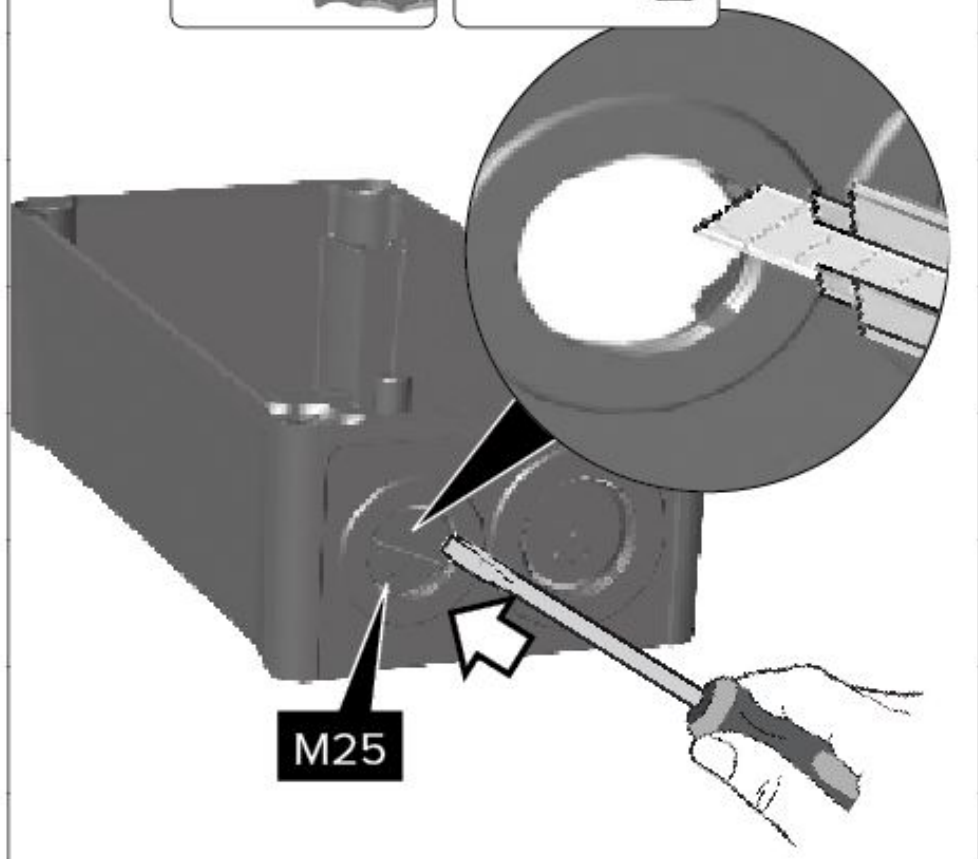
8



Ø 5mm



9

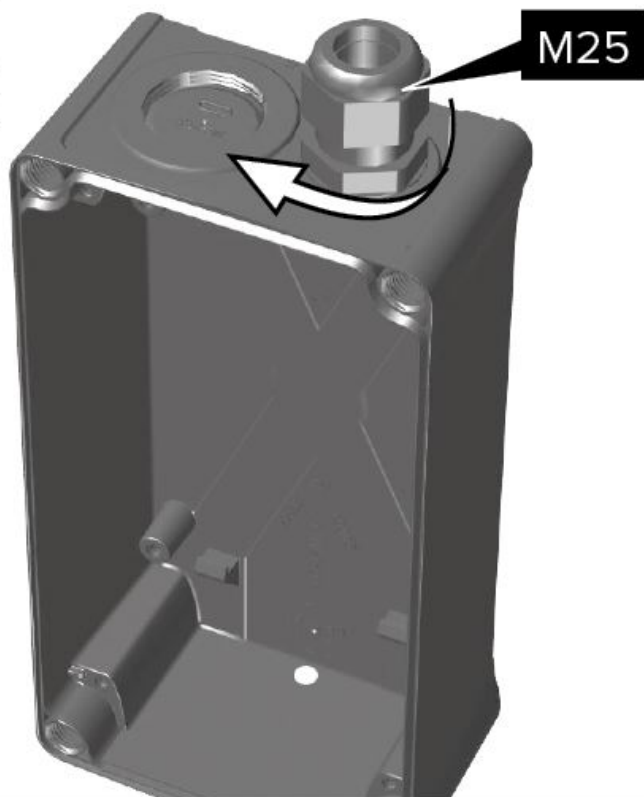


M25

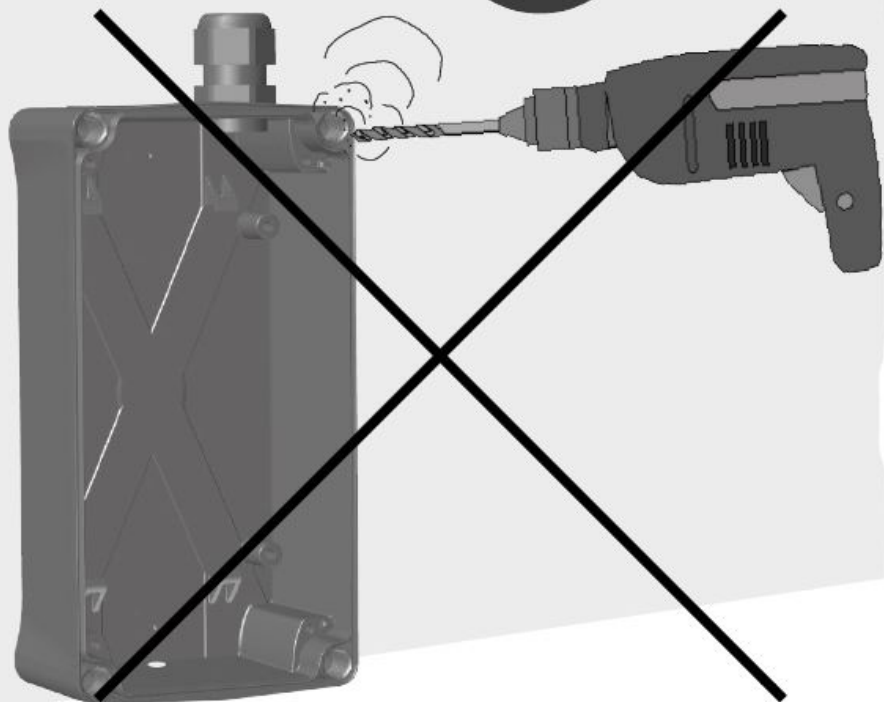
10

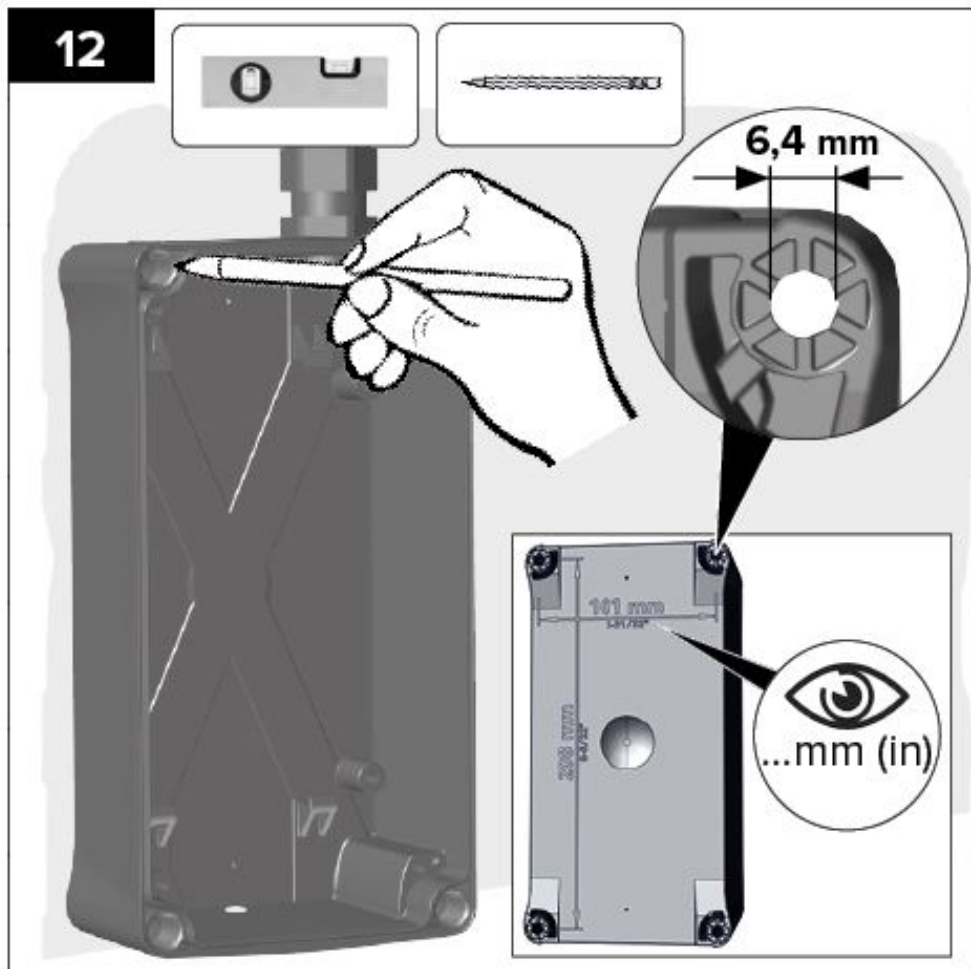
M25 x 1,5 >> SW = 29mm

M32 x 1,5 >> SW = 36mm

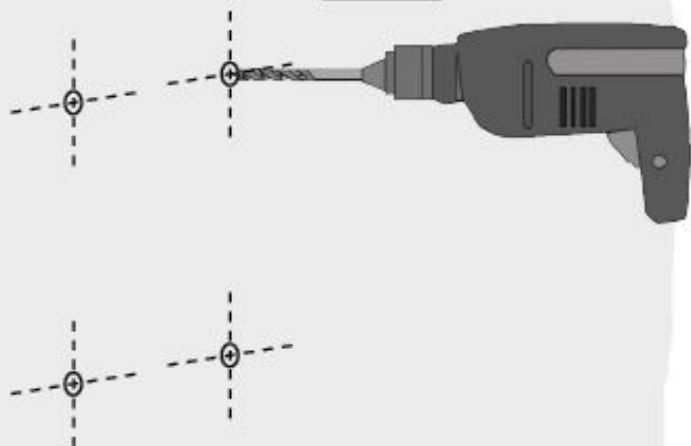


11

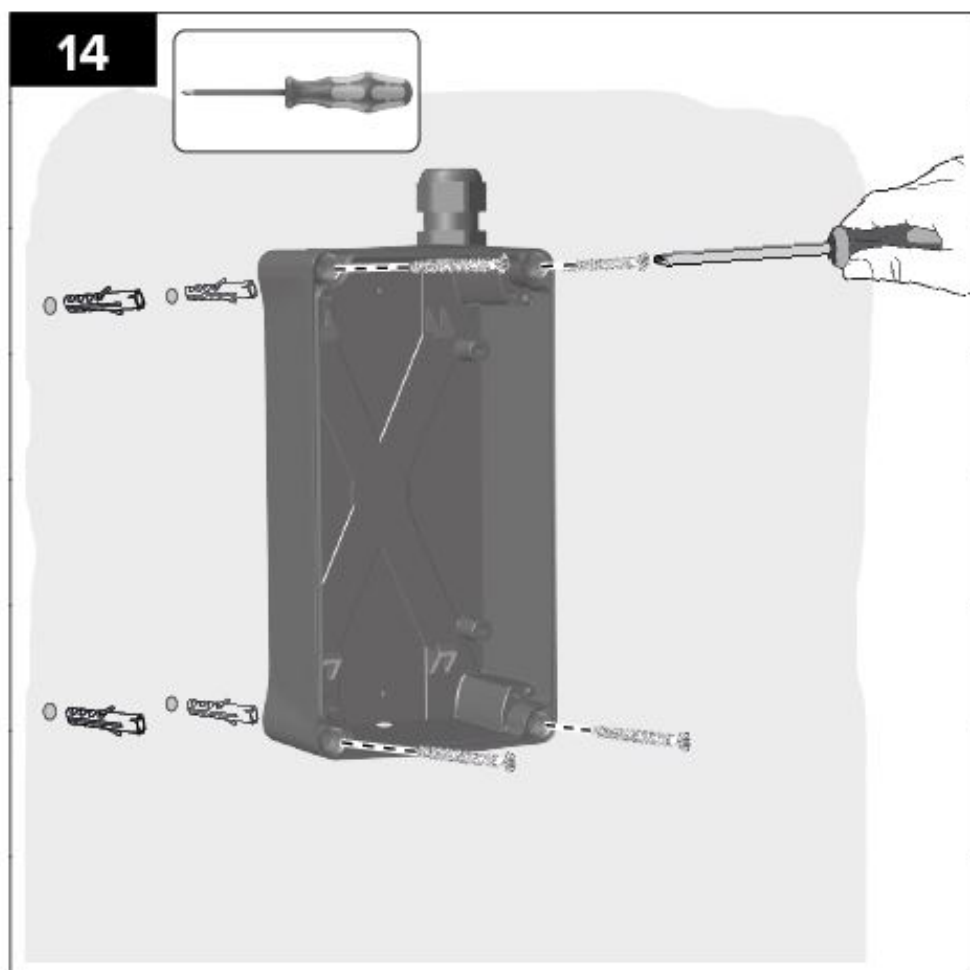




13

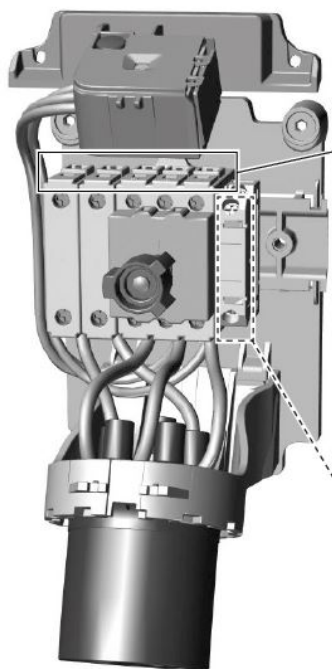
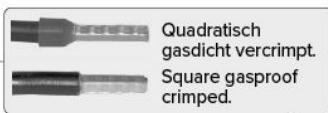
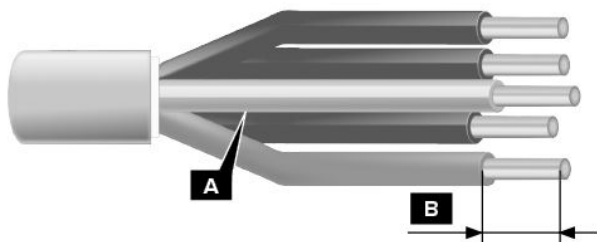


14

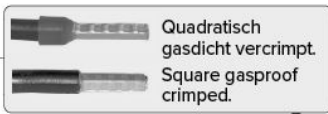




16

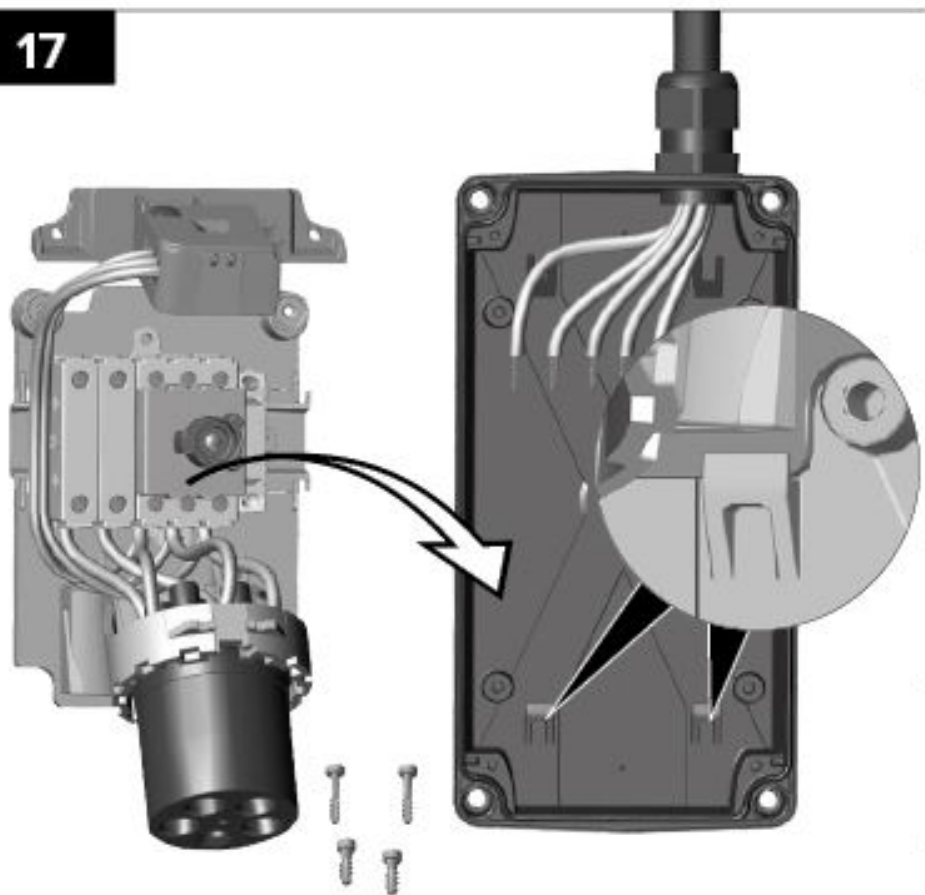


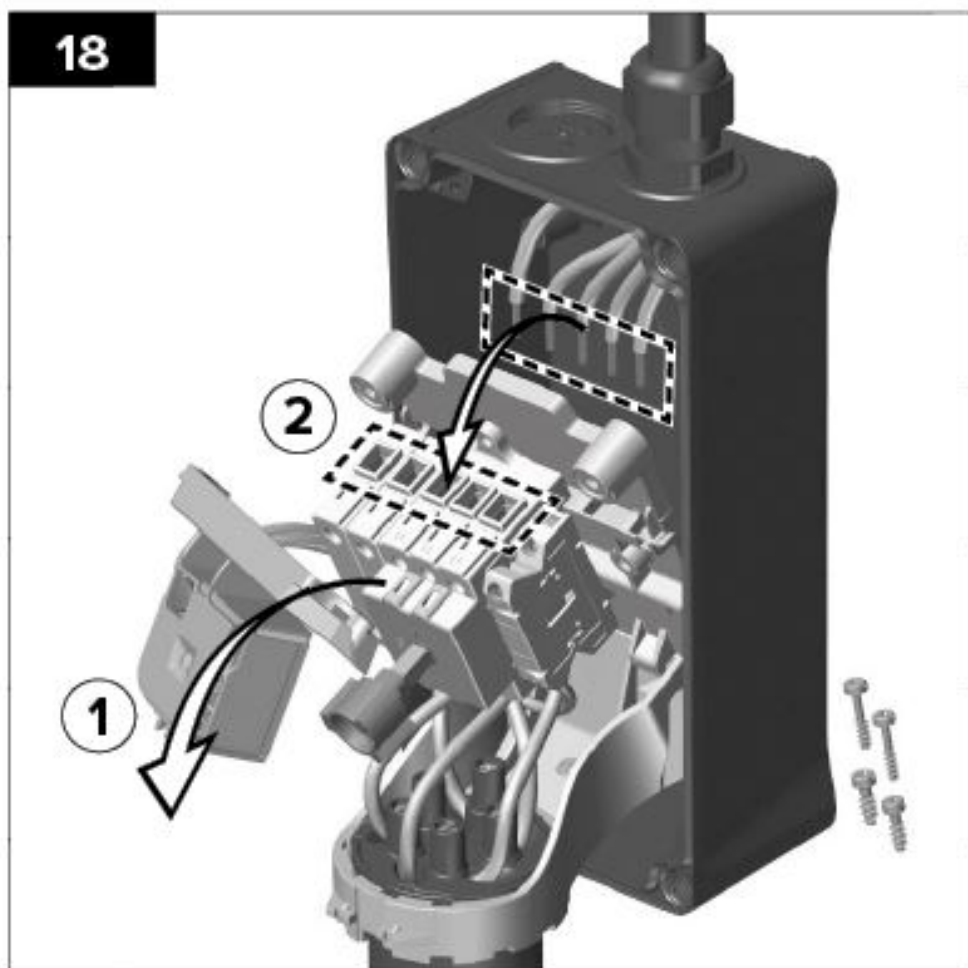
A	2,5 - 10,0 mm²		
B	min. 9,5 mm		
Nm	2 - 2,5		

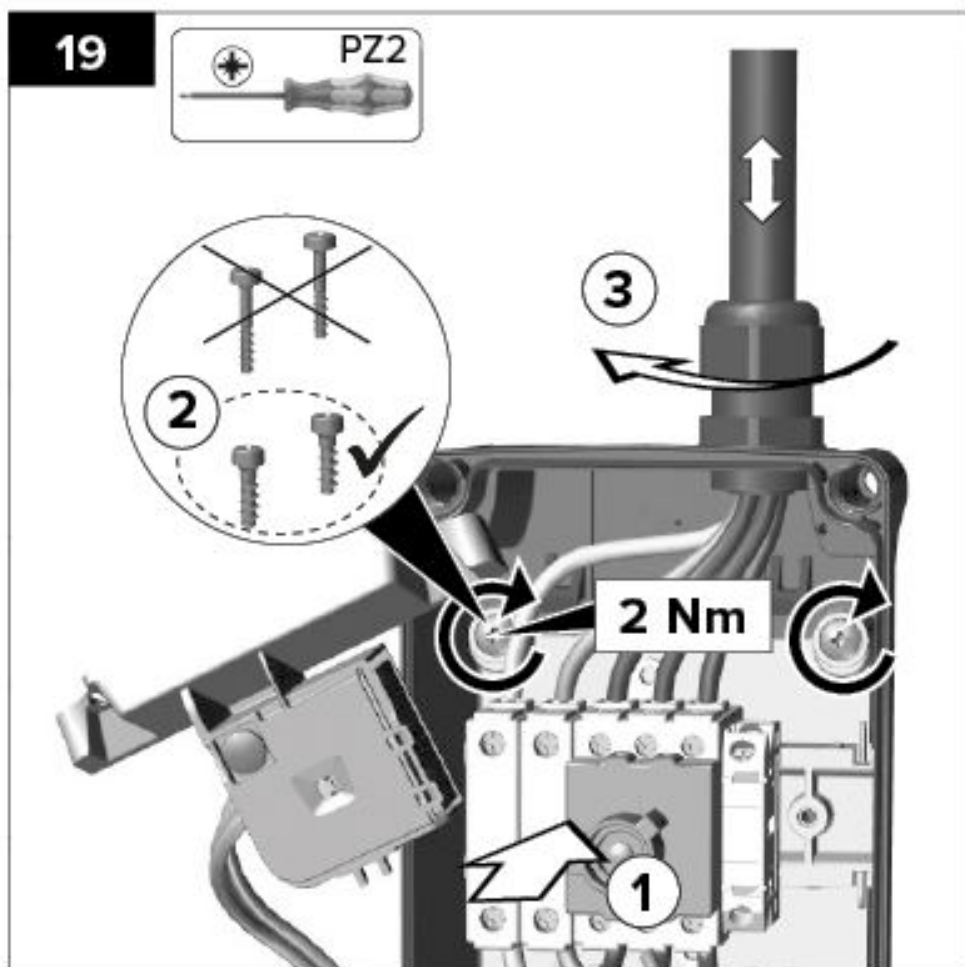


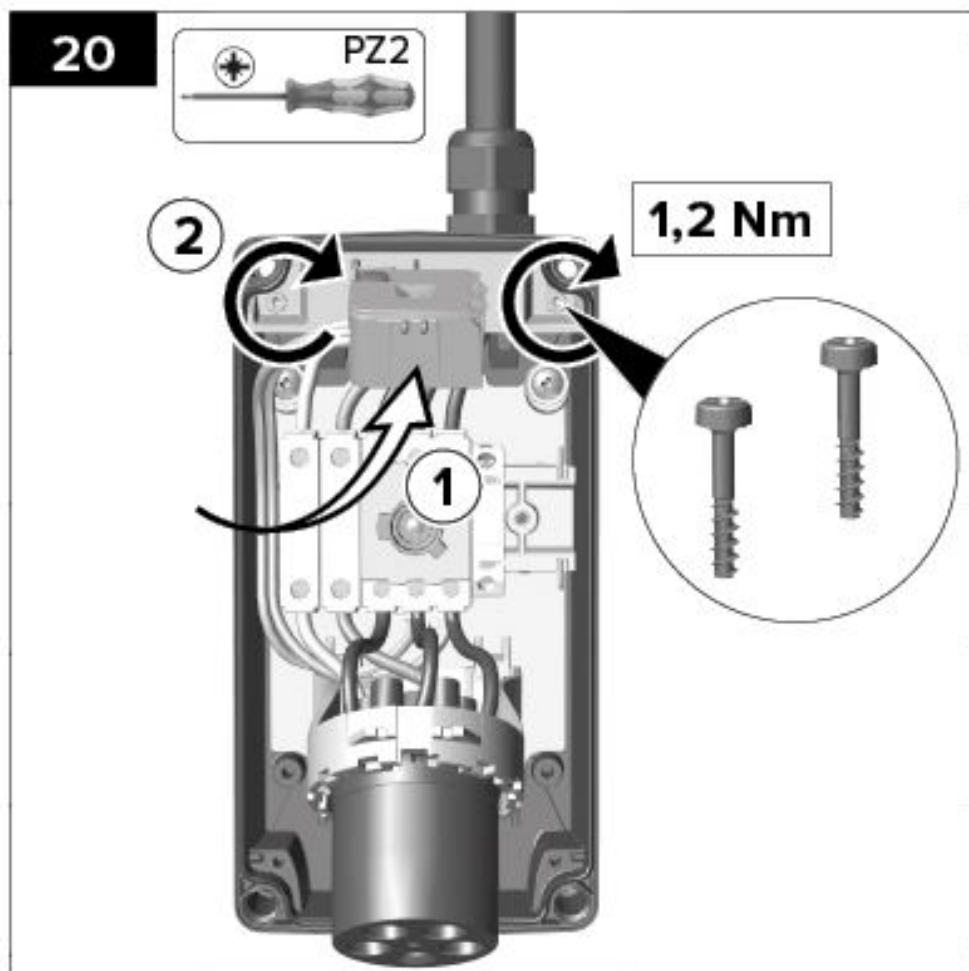
A	1 x 1,5 - 4,0 mm² 2 x 0,75 - 2,5 mm²	1 x 1,5 - 4,0 mm² 2 x 0,75 - 2,5 mm²	1 x 2,5 mm² 2 x 0,75 - 1,5 mm²
B	8,0 mm		
Nm	0,8 - 1,2		

17

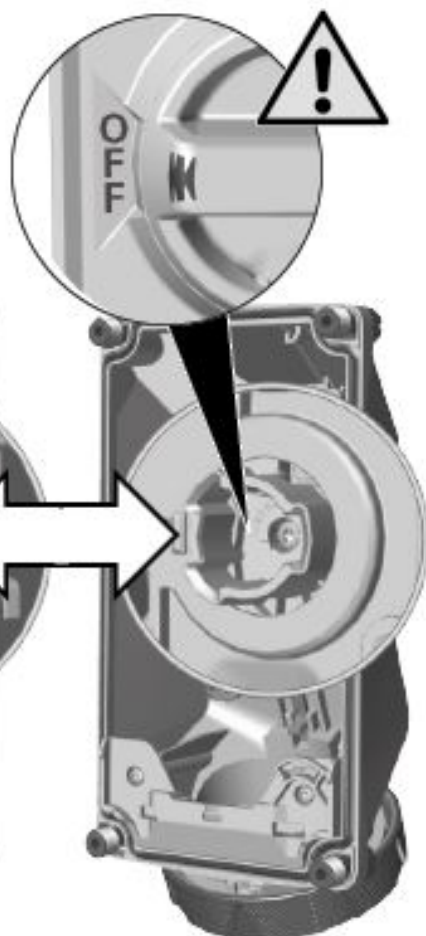


18

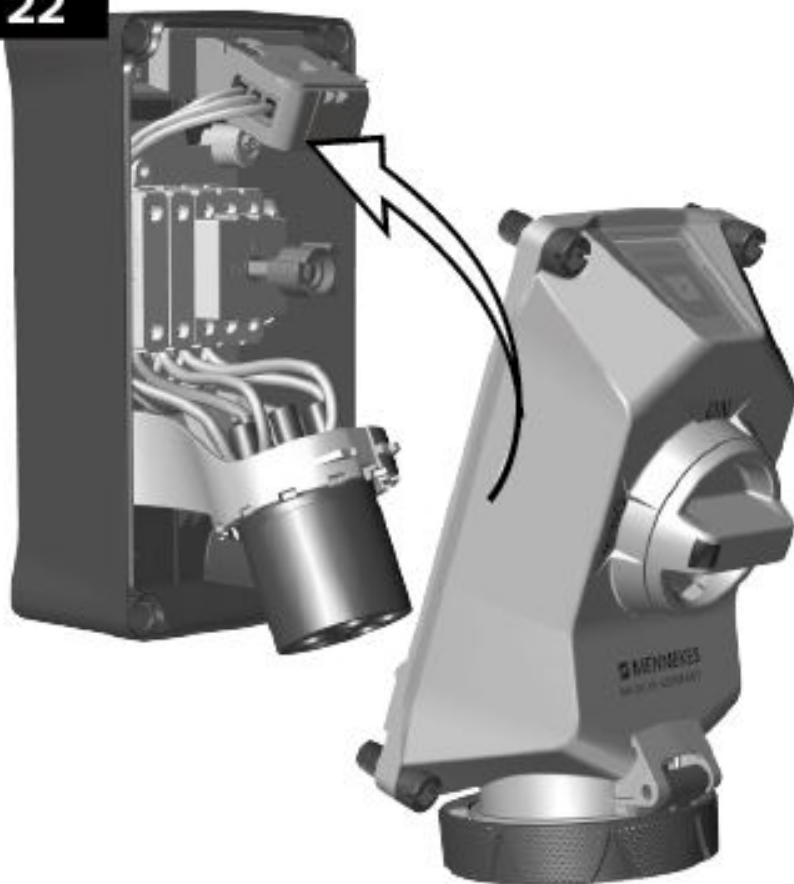




21



22





Használat

A fali aljzat szakaszolókapcsolóval és reteszelő mechanizmussal van felszerelve. Ha a forgókapcsoló "OFF" állásban van, nem folyik áram. Az elektromos fogyasztó csatlakozóját csak akkor lehet bedugni a fali aljzatba és kihúzni onnan, ha a forgókapcsoló "OFF" állásban van. Az IP67 / IP69 kivitelű fali aljzat csuklós fedele bajonettgyűrűvel záródik.

- ▶ Forgassa el a csuklós fedél bajonettgyűrűjét az óramutató járásával ellentétes irányba a csuklós fedél kinyitásához.
- ▶ Nyissa fel a csuklós fedelet, és dugja be ütközősúly az elektromos fogyasztó csatlakozóját.

- ▶ IP67 / IP69 esetén: A védettség fenntartásához húzza meg szorosan a fali aljzatba behelyezett csatlakozó bajonettgyűrűjét az óramutató járásával megegyező irányba ütközésig forgatva.
 - ▶ Fordítsa a forgókapcsolót "ON" állásba.
 - ⇒ A bedugott csatlakozó mechanikusan reteszeldődik, és az áramellátás helyreáll. A csatlakozót már nem lehet kihúzni, és a terhelés alatti kihúzás akadályozva van.
 - ▶ Az áramellátás megszakításához fordítsa a forgókapcsolót "OFF" állásba.
 - ⇒ A mechanikus retesz kinyílik, és a csatlakozó kihúzható.
 - ▶ Nyissa fel a csuklós fedelet.
 - ▶ IP67 / IP69 esetén: Lazítsa meg a csatlakozót a csatlakozó bajonettgyűrűjének az óramutató járásával ellentétes irányú elforgatásával.
 - ▶ Fogja meg a csatlakozót a csatlakozó házánál, és húzza ki.
- Ne húzza a csatlakozót a kábelnél fogva, mert ez kihúzódhat a csatlakozóházból és megsérülhet. Az IP67 / IP69-es változatnál a csuklós fedelet ismét le kell zárni a védelmi fokozat fenntartása érdekében.
- ▶ Zárja le a csuklós fedelet.
 - ▶ Forgassa el a csuklós fedél bajonettgyűrűjét az óramutató járásával megegyező irányba ütközésig.
 - ▶ Vegye figyelembe az útmutató ábraleírásában található információkat.







LED	Zustand	Funktion	Ergebnis
○	Aus Off	Störung Fault	Prüfen Check
	Blinklicht (max. 10s) Flashing light (max. 10s)	Test	Test OK
	Dauerlicht Permanent light	OK	DUOi betriebsbereit DUOi ready to use

A LED feszültségjelző állapota

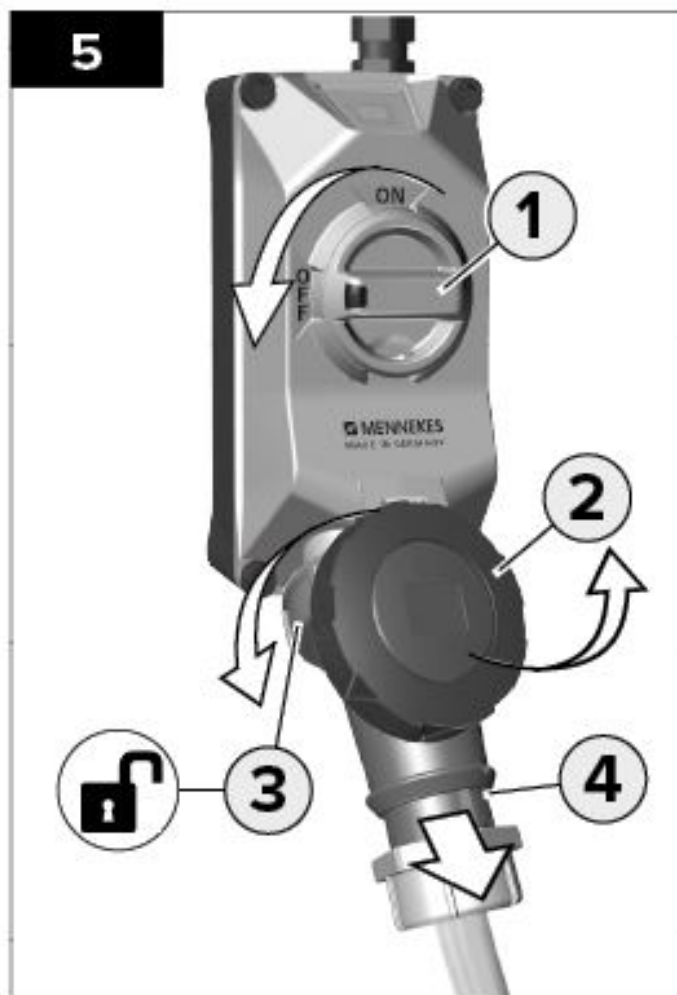
A LED nem világít

Ok	Hibaelhárítás
A DUOi ki van kapcsolva.	► Kapcsolja be a DUOit.

MAGYAR

Ok	Hibaelhárítás
Nincs áramellátás.	<ul style="list-style-type: none">▶ Ellenőrizze a feszültséget vagy a biztosítékot.▶ Ellenőrizze a fázisok megszakítását.
Egy vagy több fázis megszakadt.	<ul style="list-style-type: none">▶ Ellenőrizze a feszültséget vagy a biztosítékot.

Ok	Hibaelhárítás
Nem megfelelő frekvencia vagy feszültség van jelen.	<ul style="list-style-type: none">▶ Ellenőrizze a feszültséget vagy a biztosítékot.
A LED feszültségjelző tápvezetéke megszakadt.	<ul style="list-style-type: none">▶ Ellenőrizze a fali aljzat vezetékeit.



6





Tisztítás

VESZÉLY

Áramütés veszélye

A fali aljzatot csak kikapcsolt állapotban szabad tisztítani. A fali aljzatban lévő forgókapcsolónak "OFF" állásban kell lennie.

A felhasználás helyétől függően a termék idővel többé-kevésbé erősen szennyeződhet. A makacs lerakódások elkerülése érdekében a látható enyhe szennyeződéseket (pl. por) száraz ruhával rendszeresen le kell törölni. A termék szárazon vagy nedvesen tisztítható. Nedves tisztítás esetén a terméket vízzel enyhén megnedvesített ruhával kell letörölni. A tisztításhoz sűrített levegőt nem szabad használni.

ni. Ez hátrányosan befolyásolhatja a termék működését. A tisztítást csak csatlakoztatott fogyasztó nélkül szabad elvégezni. A csatlakoztatott fogyasztót tisztítás előtt ki kell húzni az aljzatból. A fali aljzat csuklós fedelét tisztítás közben le kell zárni. A belső érintkező részeket a csuklós fedél védi, és rendszerint nem kell őket tisztítani.

Karbantartás

A nemzeti előírások szerint a terméket szakképzett villanyszerelővel rendszeresen ellenőriztetni kell a hibák és a megfelelő működés szempontjából. Ha a normál használat során hibák lépnek fel, előfordulhat, hogy szakképzett villanyszerelőt kell hívni a hiba elhárításához.

VESZÉLY

Áramütés veszélye

A terméket csak szakképzett villanyszerelő nyithatja fel hibaelhárítás céljából.

Az alábbi hibaelhárítási munkákat csak szakképzett villanyszerelő végezheti el.

1. hibapélda: A fogyasztó nem kapcsol be.

Hibaelhárítás

- ▶ Először ellenőrizze a fali aljzat tápvezetékének védelmét.
- ▶ Ha a tápvezeték védelme megfelelő, nyissa fel a fali aljzatot.
- ▶ Fordítsa a forgókapcsolót "ON" állásba.
- ▶ Ellenőrizze az áramellátást a szakaszolókapcsolónál.
- ▶ Ellenőrizze a vezetékeket és a vezetékcsatlakozásokat az aljzatnál és a kapcsolónál.

2. hibapélda: A forgókapcsolót nem lehet teljesen „ON” állásba fordítani, és a retesz nem záródik be.

Hibaelhárítás

- ▶ Húzza ki a csatlakozót, majd dugja be újra ütközésig.
- ▶ Az IP67-es védelmi osztályú fali aljzat (fali aljzat zárható csuklós fedéllel) esetén húzza meg ütközésig a behelyezett dugó bajonettgyűrűjét.
- ▶ Ellenőrizze, hogy a forgókapcsoló vagy a szakaszolókapcsoló nem szennyeződött-e, és szükség esetén tisztítsa meg.
- ▶ Húzza ki a csatlakozót, és ellenőrizze, hogy nincs-e szennyeződés vagy sérülés.

A csatlakozók nem lehetnek szennyezettek vagy sérültek. A szennyezett csatlakozókat meg kell tisztítani, és a sérült csatlakozókat ki kell cserélni.

Végleges üzemen kívül helyezés és ártalmatlanítás

VESZÉLY

Áramütés veszélye

A végleges üzemen kívül helyezést és leszerelést csak képeztett villanyszerelő szakember végezheti.

A termék ártalmatlanításánál be kell tartani az érvényes nemzeti előírásokat. A terméket nem szabad a normál háztartási hulladékkal együtt kidobni, hanem le kell adni újrahasznosítás vagy ártalmatlanítás céljából.

- ▶ Keressen fel egy hulladékkezelő céget vagy egy nyilvános elektronikus hulladékgyűjtő pontot.

MENNEKES

Elektrotechnik GmbH & Co. KG

Aloys-Mennekes-Str. 1
57399 KIRCHHUNDEM
GERMANY

Phone: +49 2723 41-1
info@MENNEKES.de

www.mennekes.org

